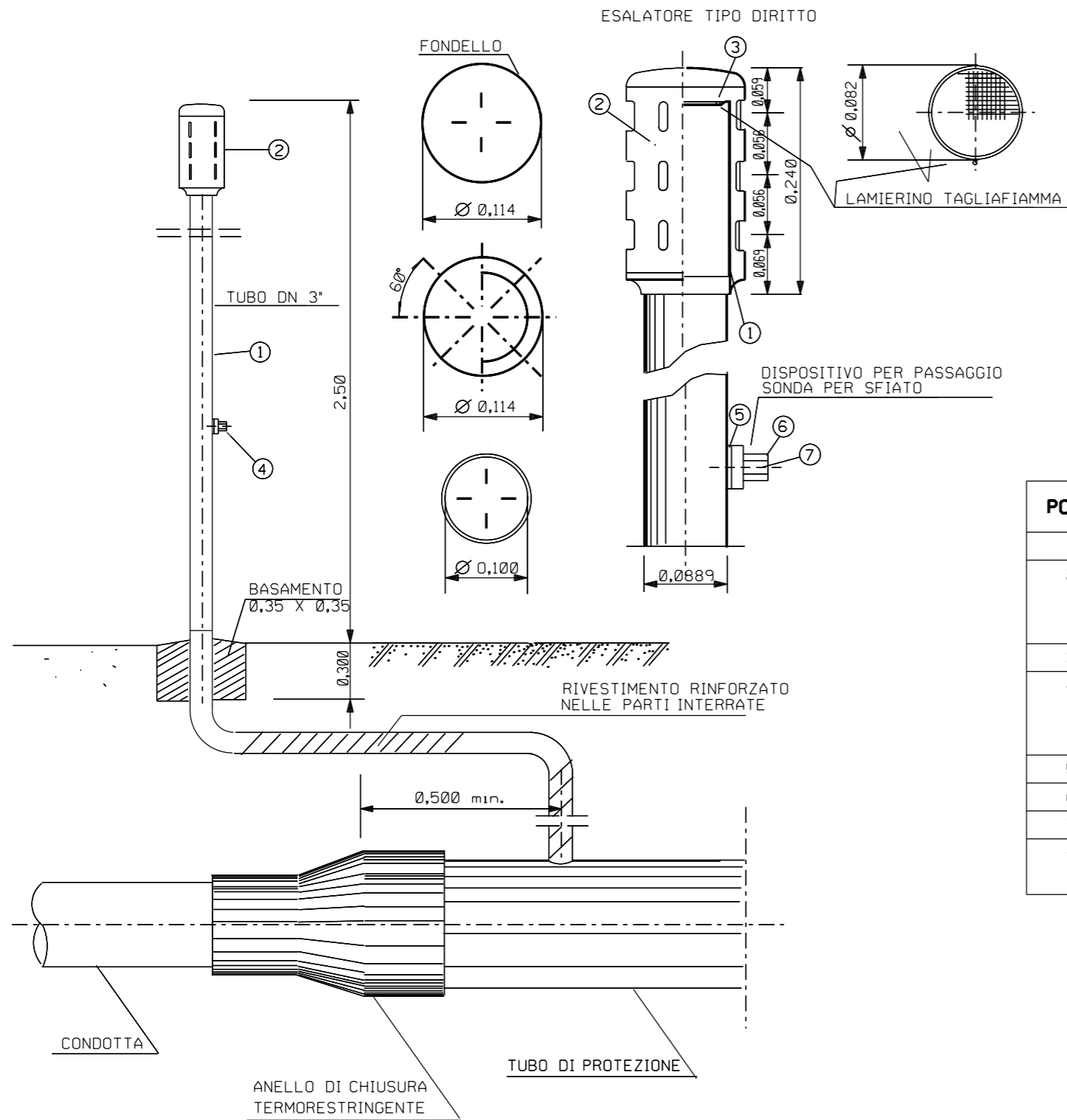


Il presente disegno e' di proprieta' aziendale - La Societa' tutelera' i propri diritti a termine di legge.



LEGENDA:

POS.	DESCRIZIONE	MATERIALI
1	TUBO DELLO SFIATO: TUBO D=88,9mm, t=3,0 mm	FE 33 - UNI 7268-74
2	ESALATORE DIRITTO DI LEGA LEGGERA COMPLETO DI N.2 VITI, SENZA TESTA AD ESAGONO INCASSATO ED ESTREMITA' CONICA DI ACCIAIO AISI 304 E COPRIVITI DI PLASTICO.	6D ALSI 12 UNI 5076
3	LAMIERINO TAGLIAFIAMMA Sp.=0,5mm, FORI 0,1mm, PASSO 2mm TRIANGOLARE 60°.	AISI 316
4	DISPOSITIVO PER PASSAGGIO SONDA PER SFIATO DN80 SECONDO LO STANDARD DEL COSTRUTTORE, COMPLETO DI N.2 VITI, A TESTA CILINDRICA CON INTAGLIO, DI ACCIAIO AISI 304 E COPRIVITI DI PLASTICA, COMPOSTO DA:	
5	FLANGIA DI ADATTAMENTO PER TUBO D=88,9mm;	NYLON 6-6
6	MANICOTTO;	6D ALSI 12 UNI 5076
7	CILINDRETTO.	NYLON 6-6
-	CHIAVE PER AZIONAMENTO DISPOSITIVO DI CUI ALLA POS.4, ESTRAIBILE SOLAMENTE IN IN POSIZIONE DI CHIUSURA DEL DISPOSITIVO STESSO.	6D ALSI 12 UNI 5076

0	15/04/2018	EMISSIONE	L. RINALDI	F. MARCHETTI	V. FORLIVESI G. GIOVANNINI			
REV.	DATA	DESCRIZIONE	ELABORATO	VERIFICATO	APPROVATO AUTORIZZATO			
PROPRIETARIO		PROGETTISTA		Dis. ST-060				
		 Rif TPIDL: 073670C-031-STC-3290-061 TECHNIP ITALY DIREZIONE LAVORI S.p.A.		Fg. 1 di 1				
RIFACIMENTO METANODOTTO RAVENNA - CHIETI TRATTO RAVENNA - JESI DN 650 (26"), DP 75 bar ED OPERE CONNESSE			Comm. NR/17350/R-L01 -L02-L05-L06					
			INDICE <table border="1"> <tr> <td>0</td> <td></td> <td></td> <td></td> <td></td> <td></td> </tr> </table> Scala			0		
0								
PARTICOLARE DI MONTAGGIO TUBO DI SFIATO (DN 80)			Sostituisce il Sostituito dal					

LE MISURE SONO ESPRESSE IN METRI