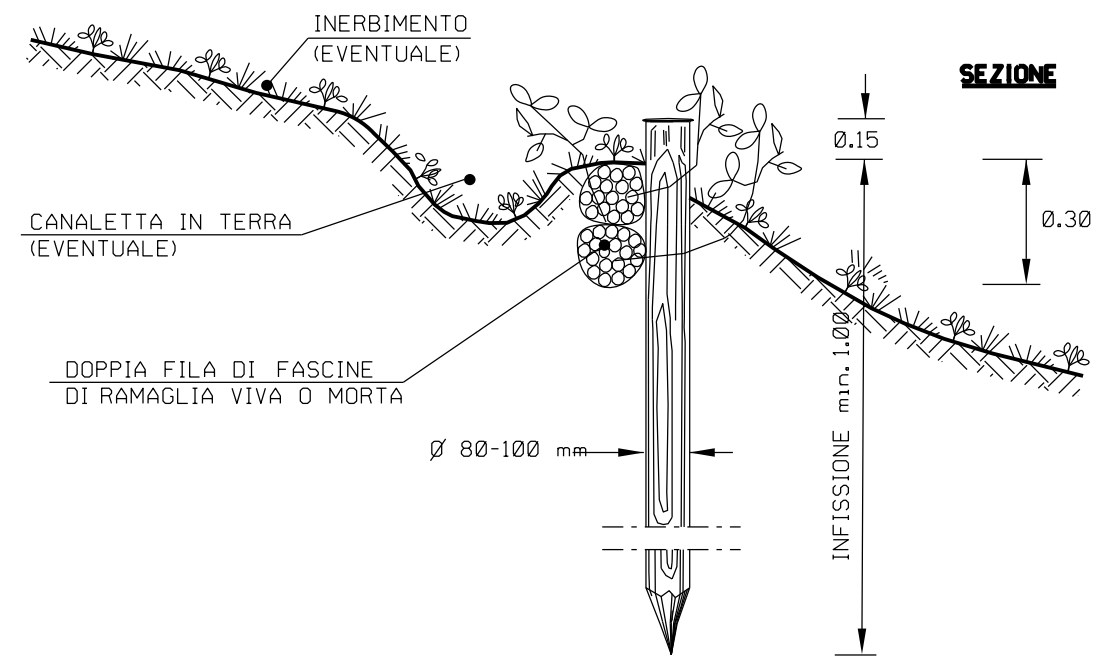
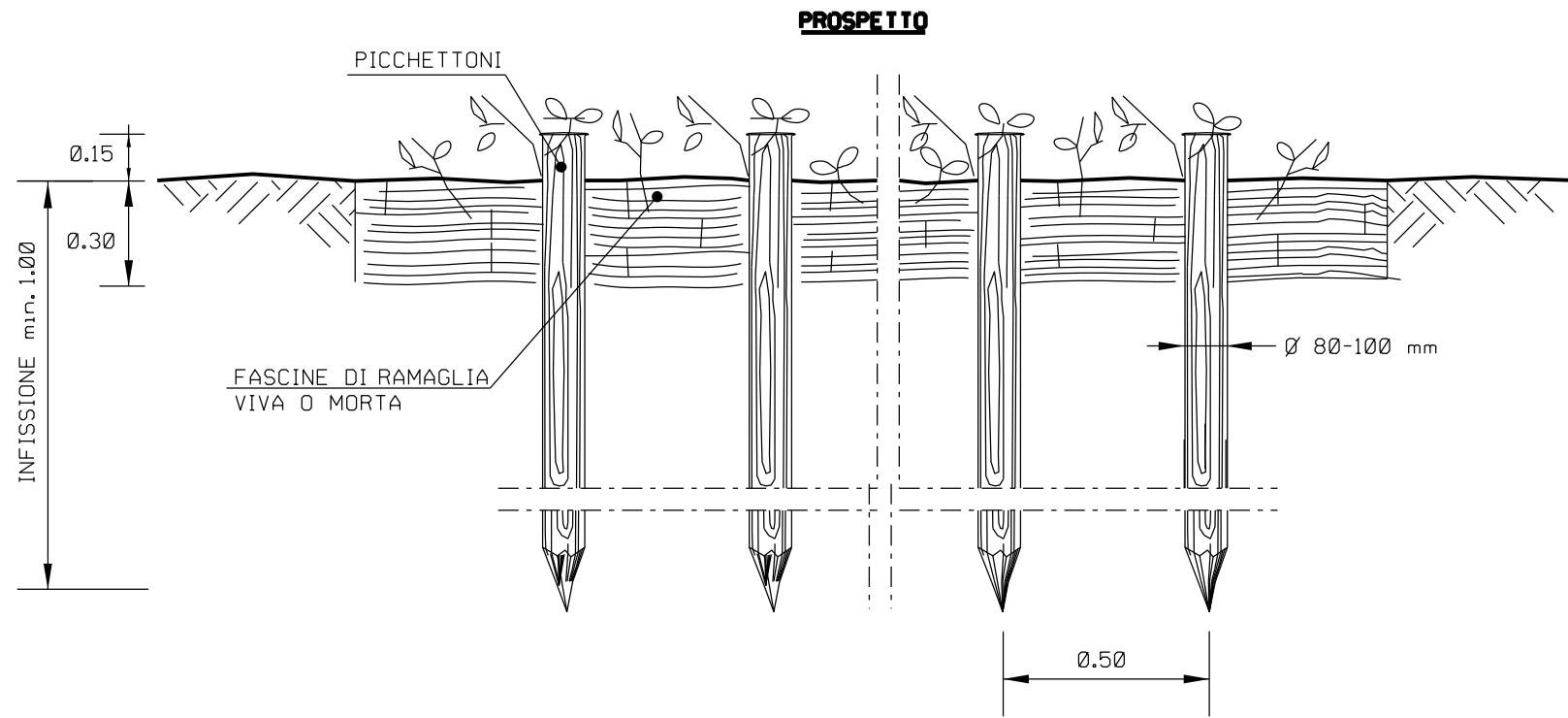
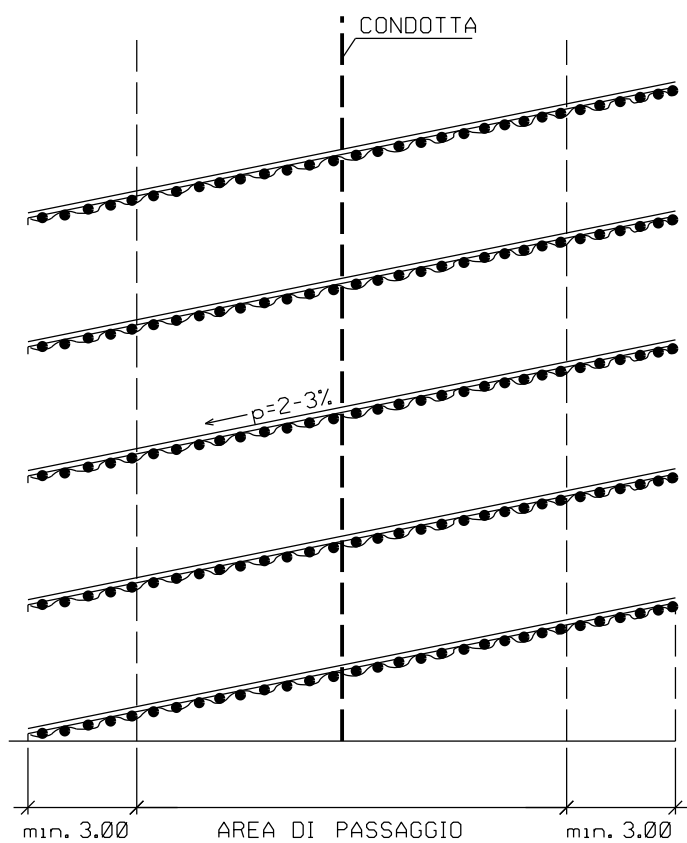


Il presente disegno e' di proprieta' aziendale - La Societa' tutelera' i propri diritti a termine di legge.

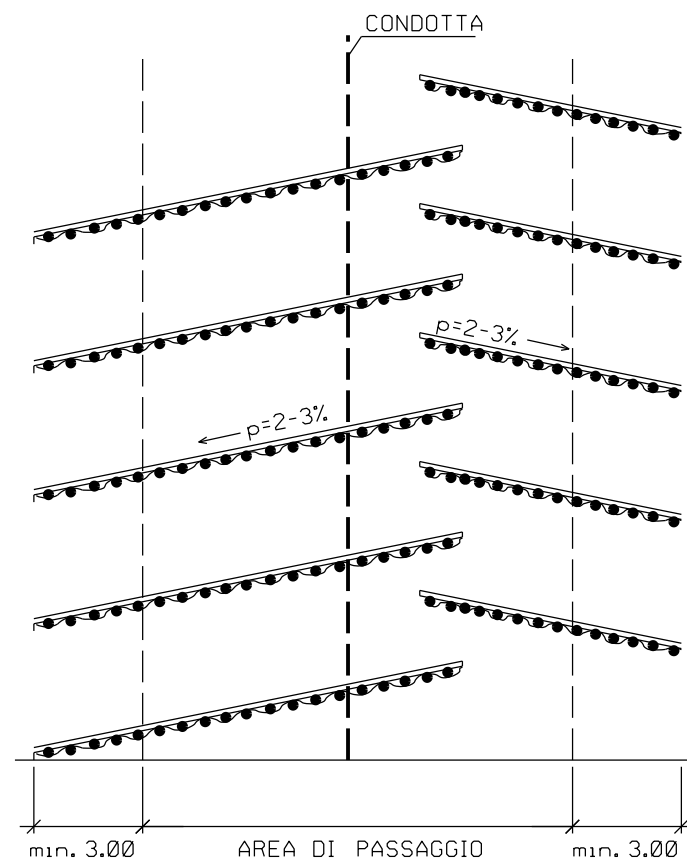


SCHEMI PLANIMETRICI

(A) A ELEMENTI CONTINUI



(B) A LISCA DI PESCE



LE MISURE SONO ESPRESSE IN METRI

0	15/04/2018	EMMISSIONE	L. RINALDI	F. MARCHETTI	V. FORLIVESI G. GIOVANNINI					
REV.	DATA	DESCRIZIONE	ELABORATO	VERIFICATO	APPROVATO AUTORIZZATO					
PROPRIETARIO 		PROGETTISTA Rif TPIDL: 073670C-031-STC-3290-081 TECHNIP ITALY DIREZIONE LAVORI S.p.A.		Dis. ST-080 Fg. 1 di 1						
RIFACIMENTO METANODOTTO RAVENNA - CHIETI TRATTO RAVENNA - JESI DN 650 (26"), DP 75 bar ED OPERE CONNESSE			Comm. NR/17350/R-L01 -L02-L05-L06							
			INDICE <table border="1" style="width: 100%; height: 20px;"> <tr> <td style="width: 10%;">0</td> <td style="width: 10%;"></td> <td style="width: 10%;"></td> <td style="width: 10%;"></td> <td style="width: 10%;"></td> <td style="width: 10%;"></td> <td style="width: 10%;"></td> <td style="width: 10%;"></td> </tr> </table>			0				
0										
FASCINATE			Scala Sostituisce il Sostituito dal							