



PIANTA APOGGI
SCALA 1:100

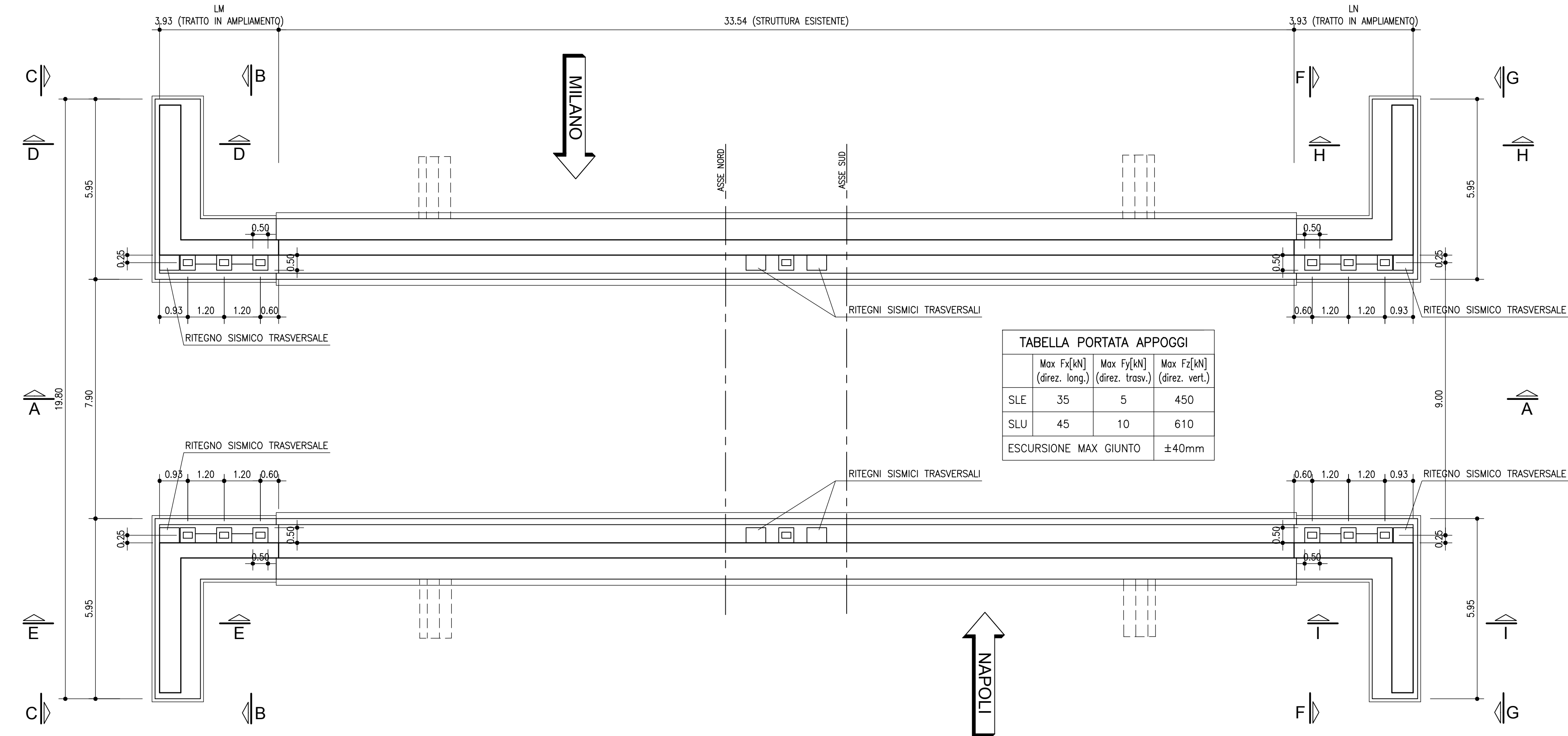
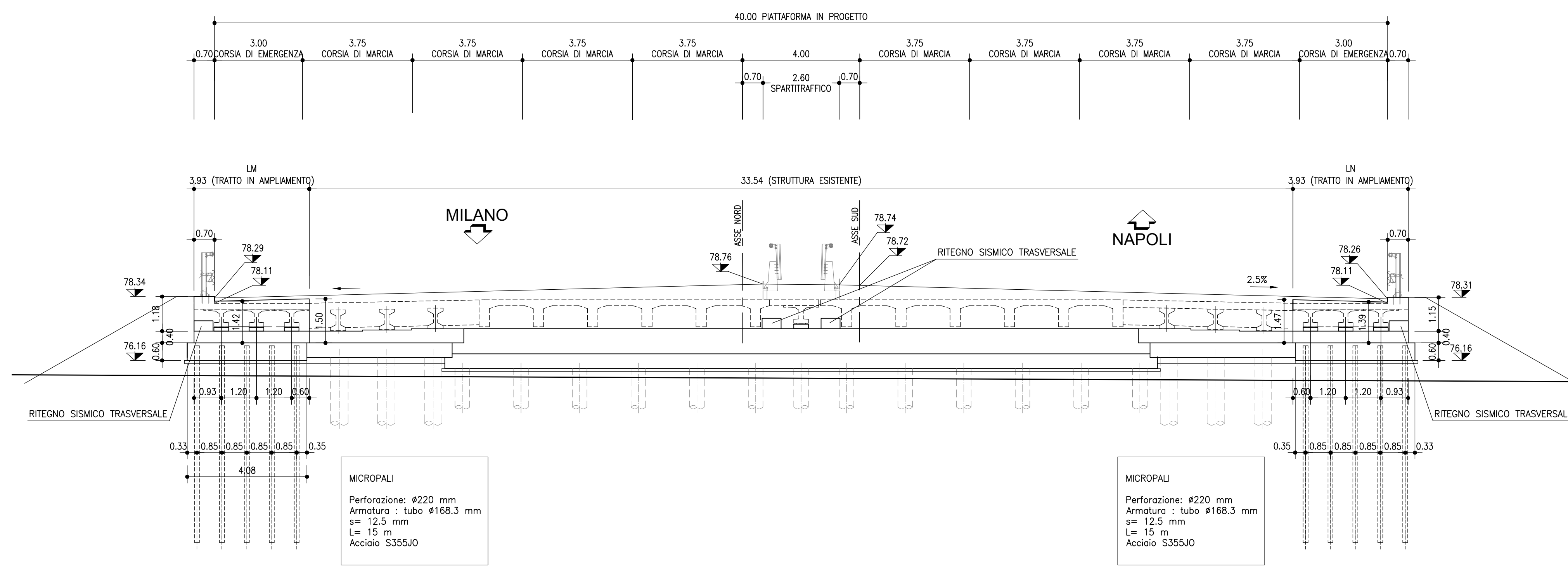


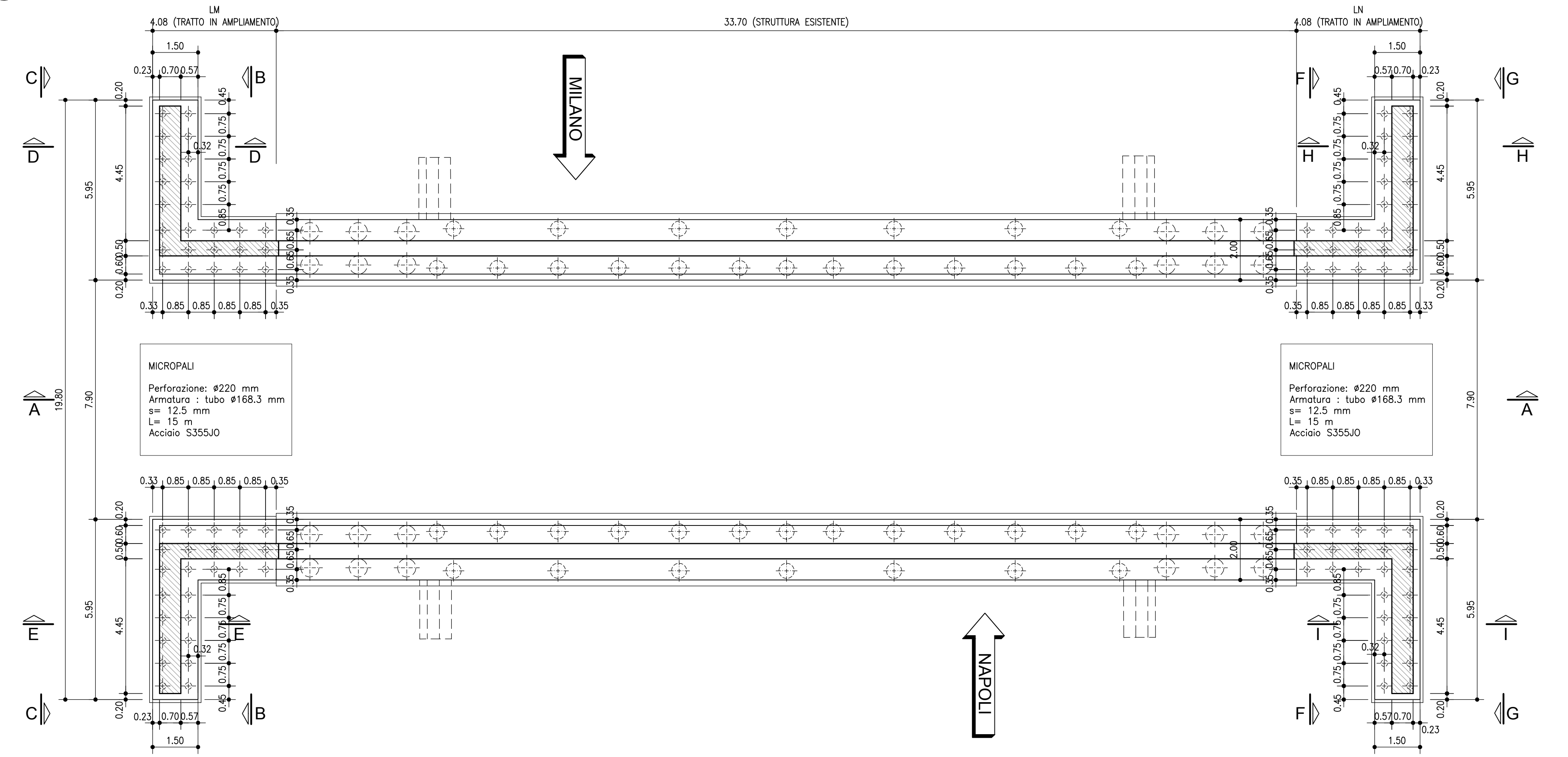
TABELLA PORTATA APOGGI

Max F _z [kN]	Max F _z [kN]	Max F _z [kN]
SLE	5	450
SLU	45	10
ESCURSIONE MAX GIUNTO	±40mm	

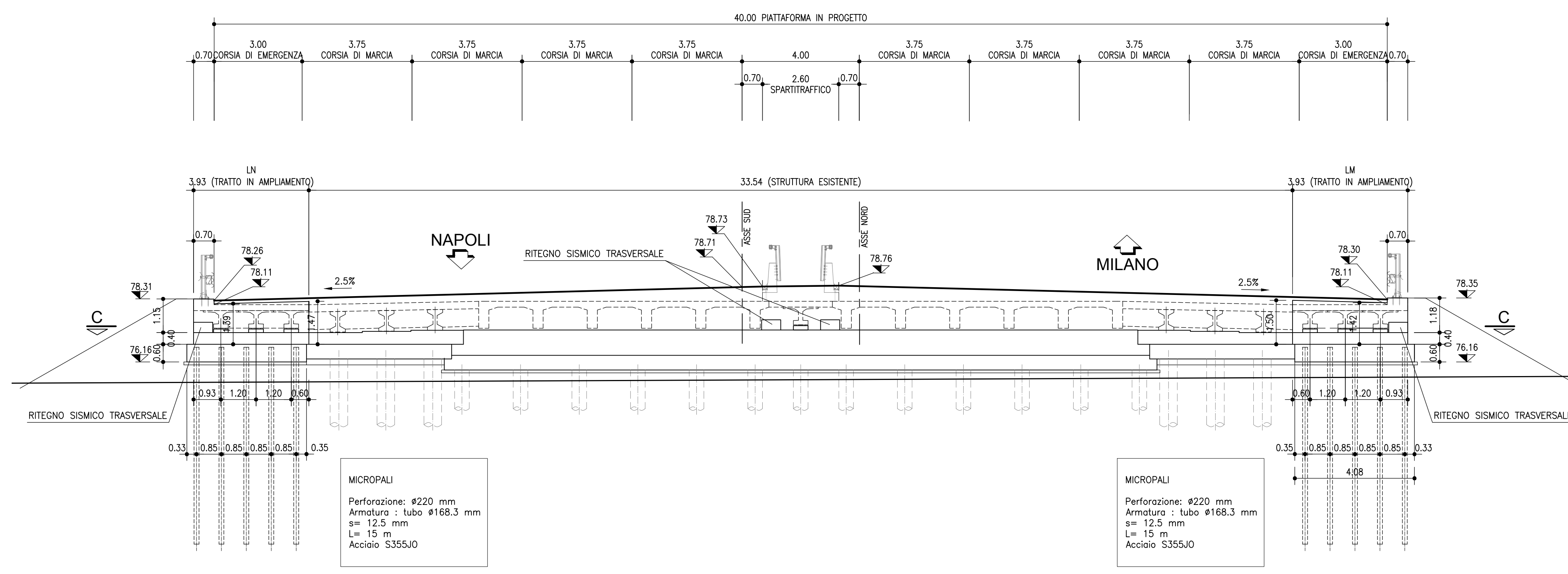
VISTA SPALLA EST
SCALA 1:100



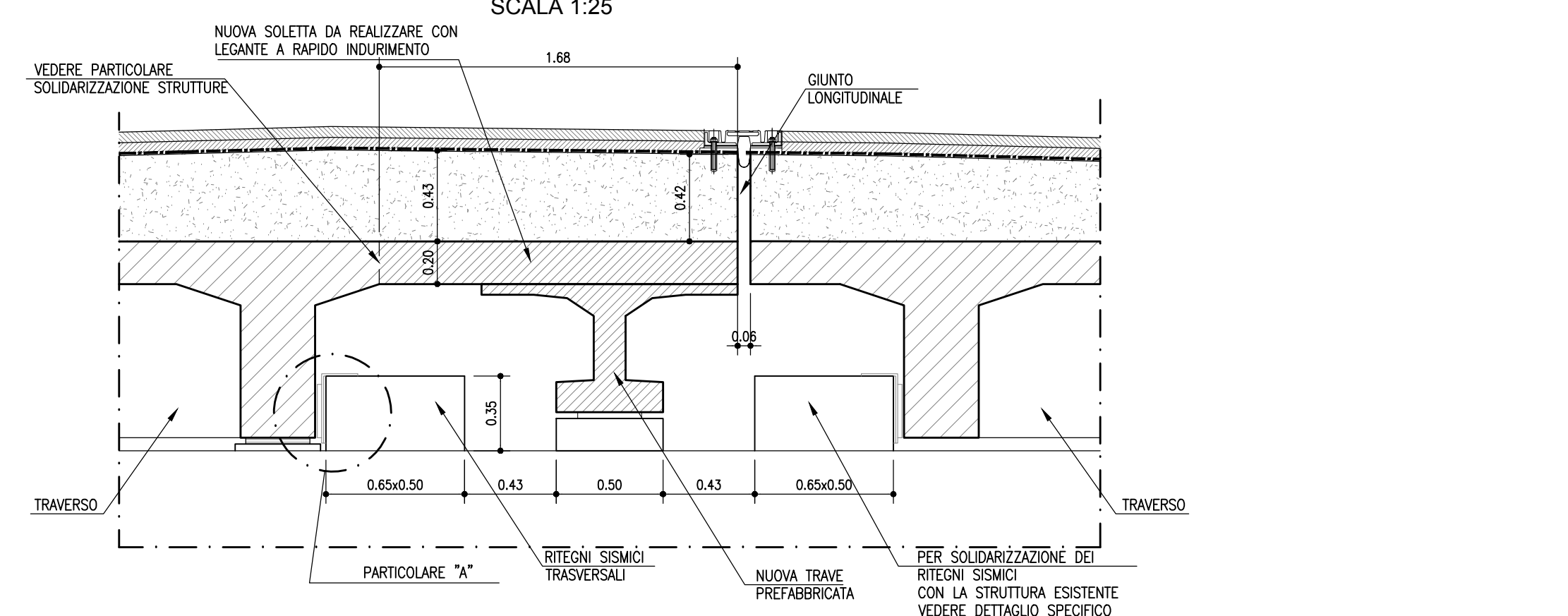
PIANTA FONDAZIONI
SCALA 1:100



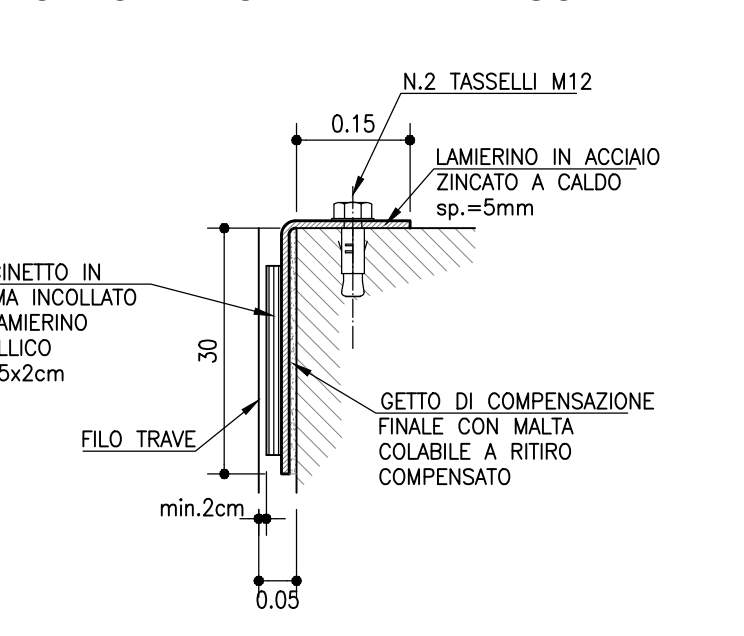
VISTA SPALLA OVEST
SCALA 1:100



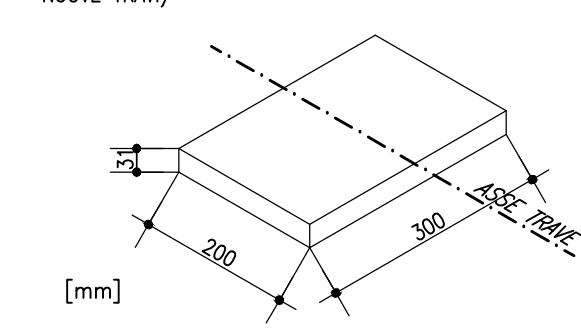
RITEGNI SISMICI TRASVERSALI
PER TRAVI ESISTENTI
SCALA 1:25



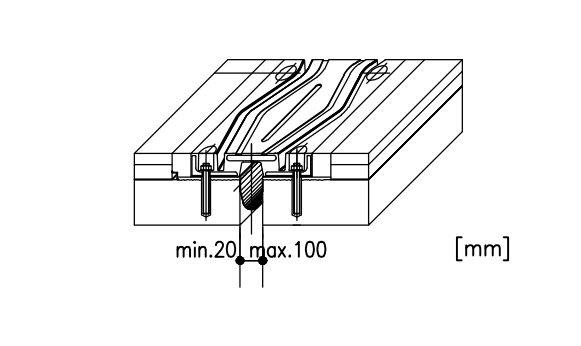
PARTICOLARE "A"
SCALA 1:10
SUPPORTO AMMORTIZZANTE IN GOMMA



APPARECCHIO DI APOGGIO
IN GOMMA ARMATA
(DA ESPORRE IN CORRISPONDENZA SULLE
NOVE TRAVI)



GIUNTO DI DILATAZIONE
FRA SOLETTA E PARAGHIAIA
Escursione ±40 mm

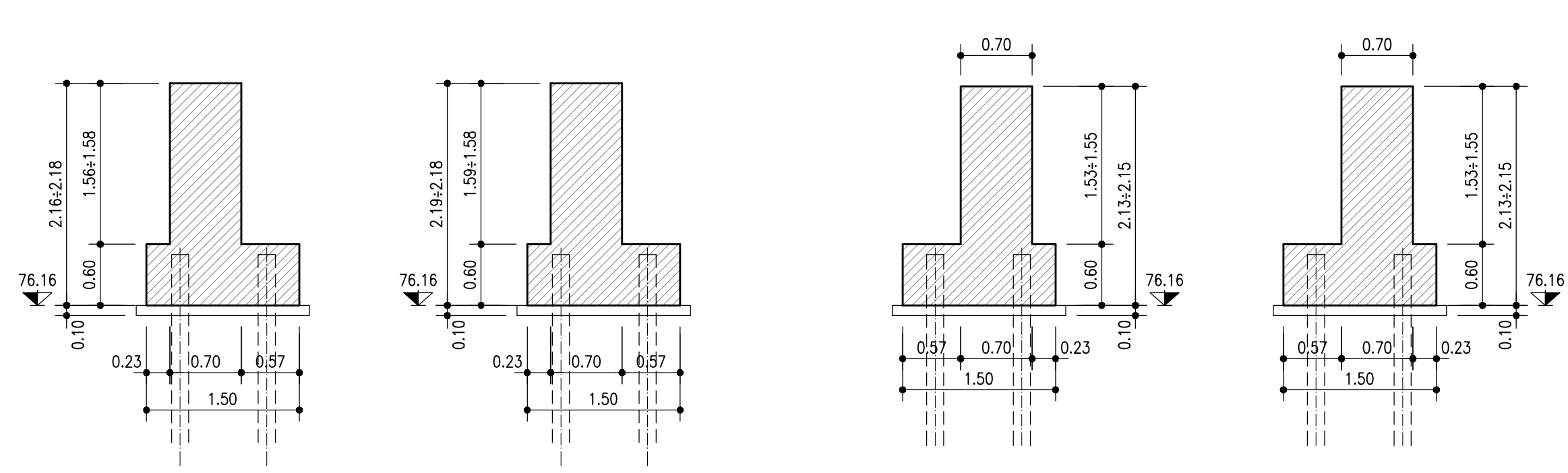


SEZIONE D-D
SCALA 1:50

SEZIONE E-E
SCALA 1:50

SEZIONE I-I
SCALA 1:50

SEZIONE H-H
SCALA 1:50



PROGETTISTA Ing. Guido Ferreri Ont. Ingg. Brezza N. 2168	RESPONSABILE INTERVENTO Ing. Orlando Mazzoli Ont. Ingg. Perini N. 1488	VERIFICATORE Ing. Orlando Mazzoli Ont. Ingg. Perini N. 1488
PROGETTO 119959	OPERAZIONE LL00	PRODOTTORE PE AU OPM
COGNOME IDENTIFICATIVO PRODOTTORE IDENTIFICATIVO	PRODOTTORE IDENTIFICATIVO PRODOTTORE IDENTIFICATIVO	PRODOTTORE IDENTIFICATIVO PRODOTTORE IDENTIFICATIVO
REVISIONE 1	REVISIONE 1	REVISIONE 1