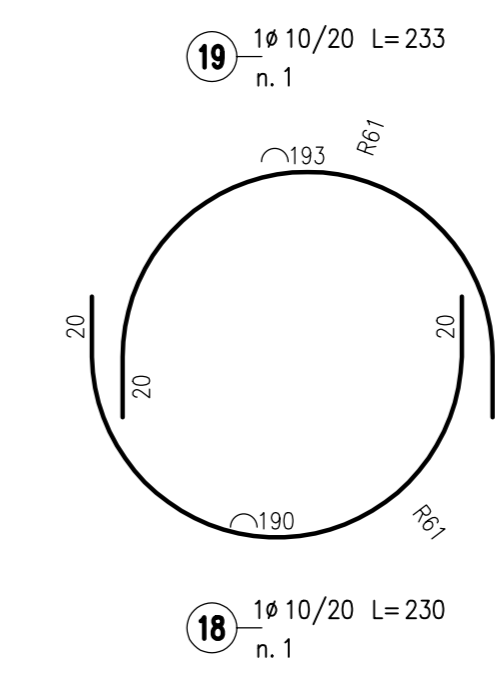
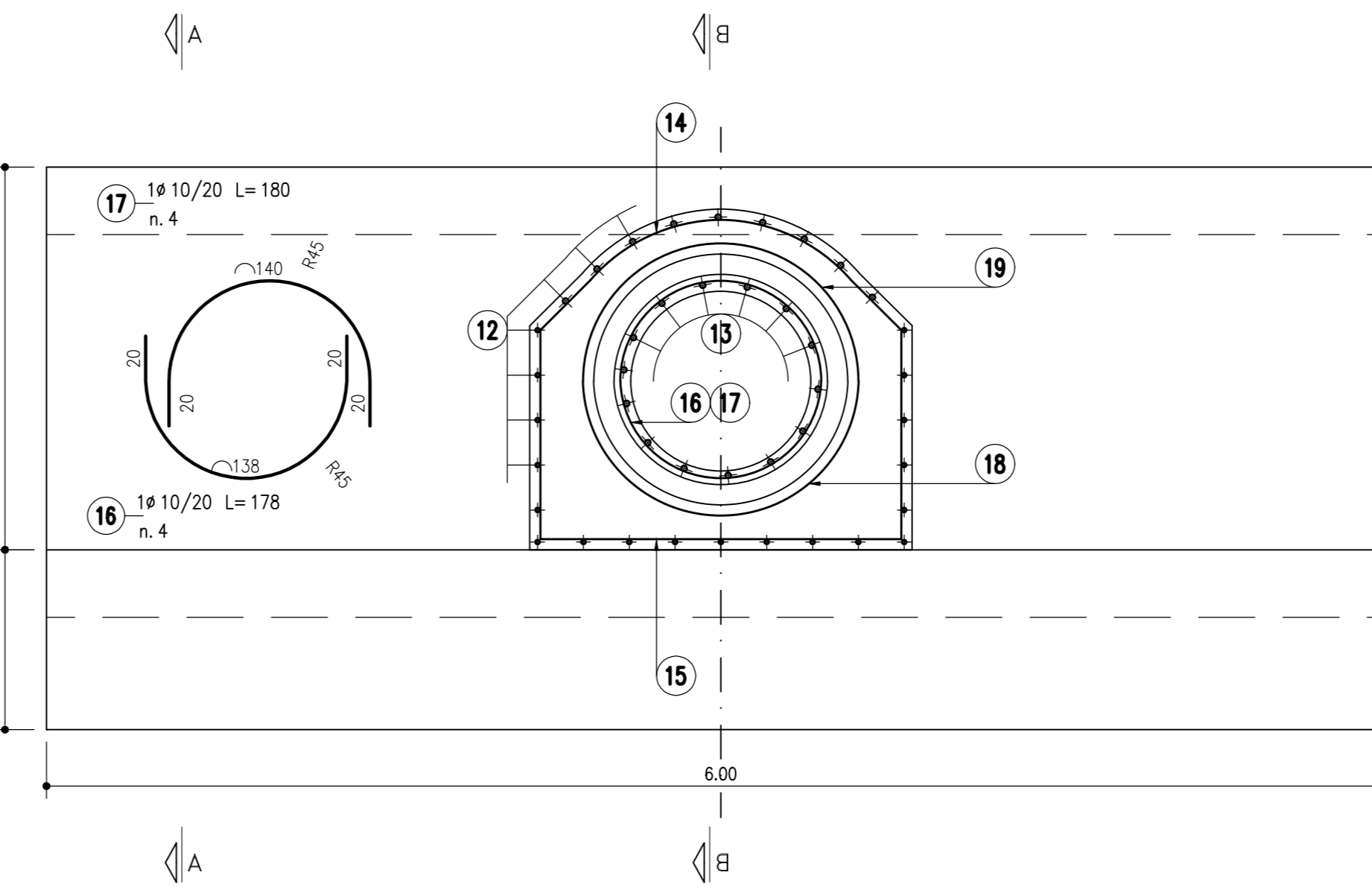
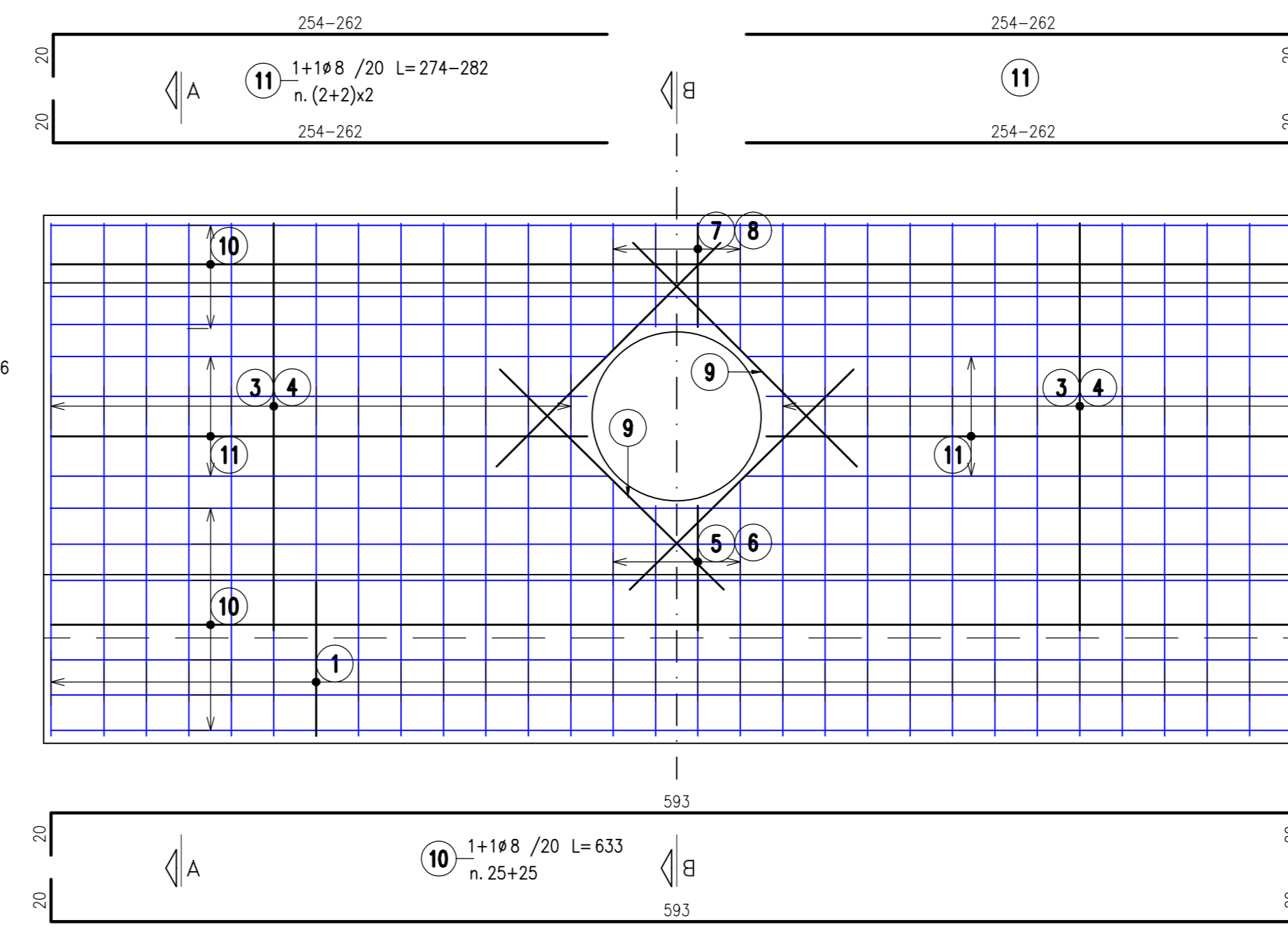
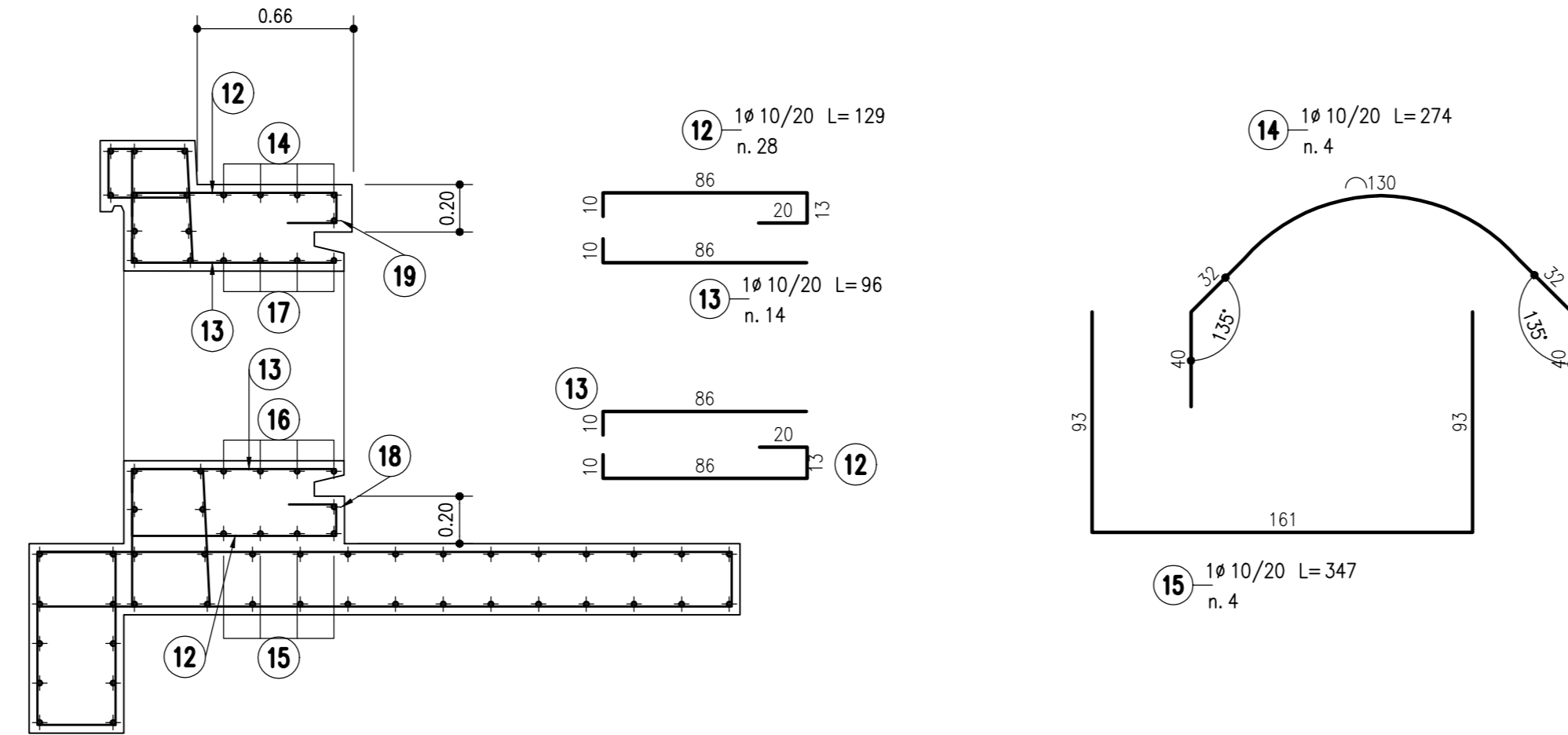
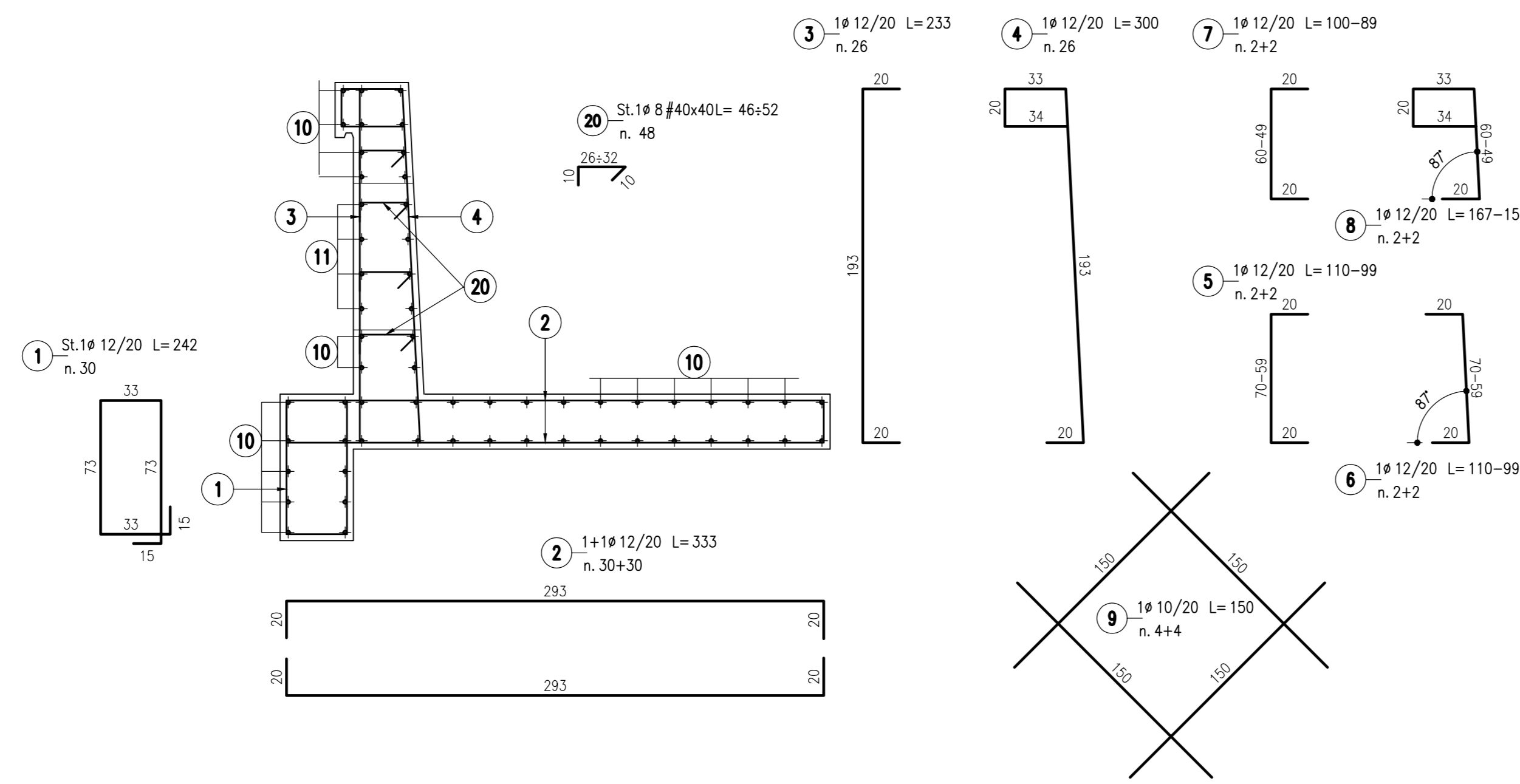
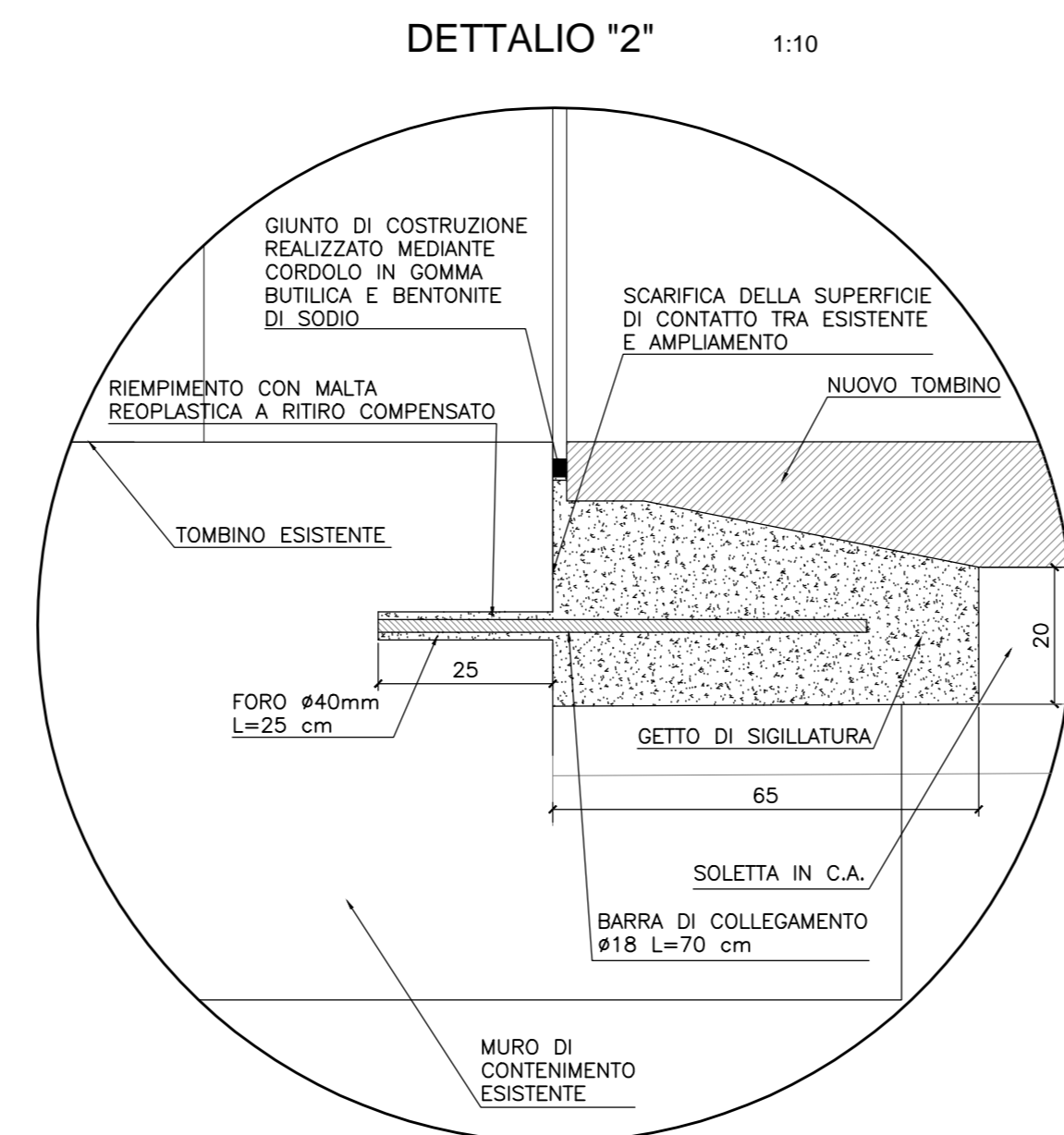
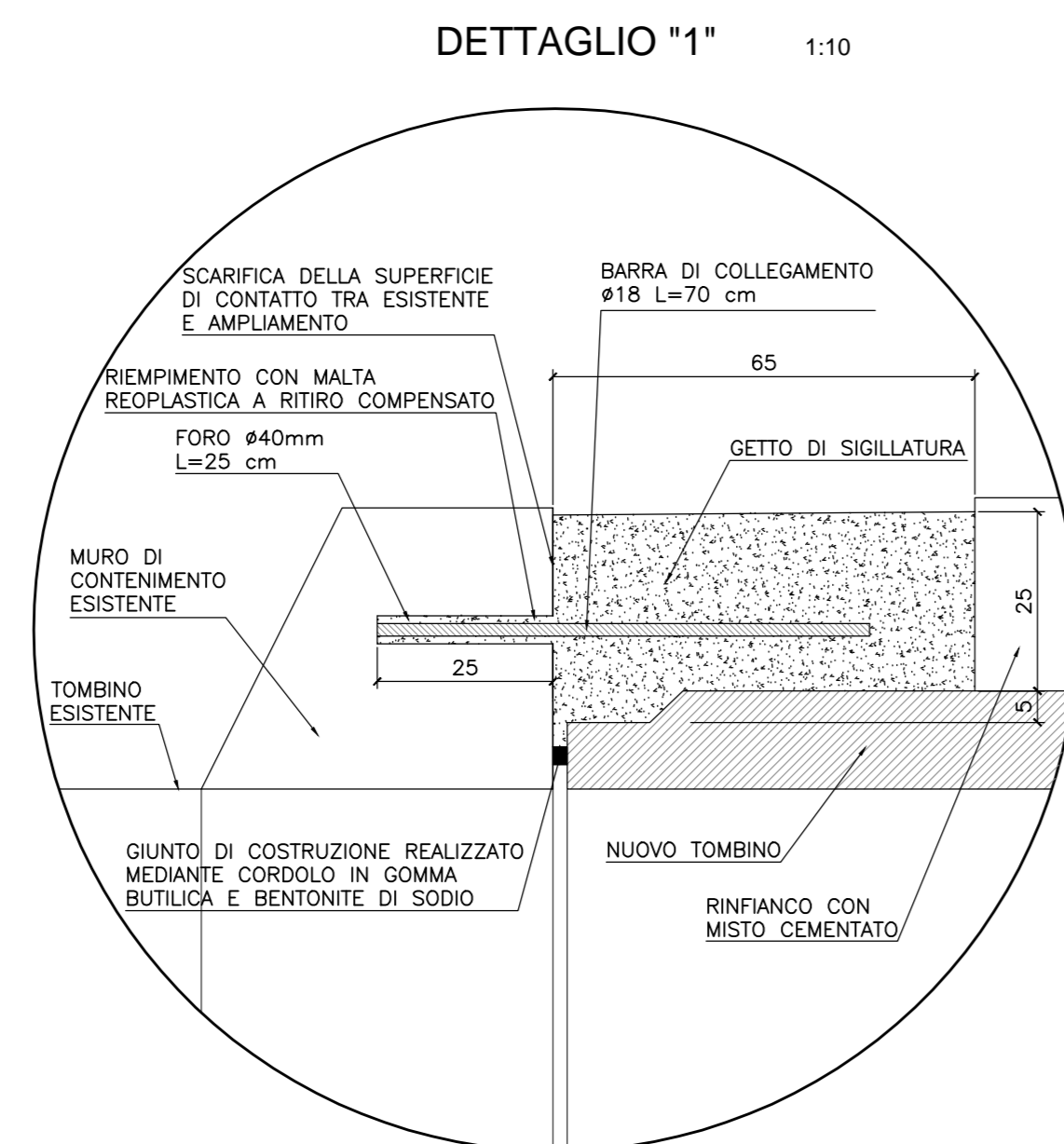


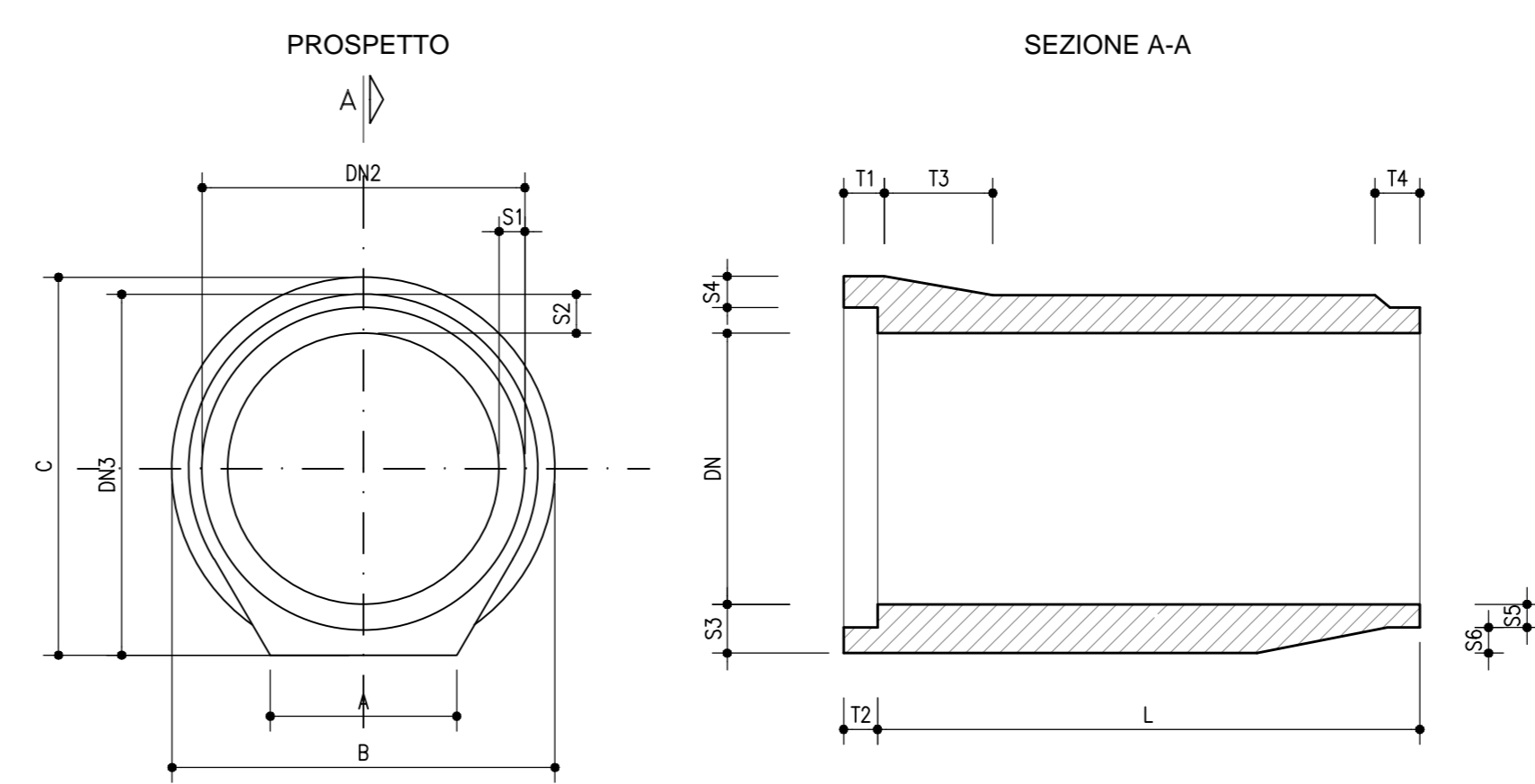
ARMATURA MURO DI CONTENIMENTO 1:25



POS.	N.	DIAM.	LUNG. (cm)	P.U.	LUNG. TOT. (cm)	PESO (kg)
1	30	12	242	0,888	7260	64
2	60	12	333	0,888	19980	177
3	26	12	233	0,888	6058	54
4	26	12	300	0,888	7800	69
5	4	12	104,5	0,888	418	4
6	4	12	104,5	0,888	418	4
7	4	12	94,5	0,888	378	3
8	4	12	161,5	0,888	646	6
9	8	10	150	0,617	1200	7
10	50	8	633	0,395	31650	125
11	8	8	278	0,395	2224	9
12	28	10	129	0,617	3612	22
13	14	10	96	0,617	1344	8
14	4	10	274	0,617	1096	7
15	4	10	347	0,617	1388	9
16	4	10	178	0,617	712	4
17	4	10	180	0,617	720	4
18	1	10	230	0,617	230	1
19	1	10	233	0,617	233	1
20	48	8	49	0,395	2352	9
Tot. Imbocco singolo					589	
Totale					1179	



CARPENTERIA CONCIO PREFABBRICATO DN800 1:25



DN	L	S1	S2	S3	S4	S5	S6	T1	T2	T3	T4	DN2	DN3	A	B	C
800	2000	84	115	150	90	70	80	140	105	300	100	960	1065	550	1130	1120

TABELLA MATERIALI :

CALCESTRUZZO:
MACRO DI FONDAZIONE (non strutturale):
- Classe C12/15 MPa
- Classe di esposizione X0

FONDAZIONI:
- Classe C28/35 MPa
- Classe di esposizione XC2

STRUTTURE PREFABBRICATE:
- Classe C35/45 MPa
- Classe di esposizione XC2

MURI:
- Classe C32/40 MPa
- Classe di esposizione XF2

ACCIAIO PER ARMATURE ORDINARIE:
- Acciaio in barre nervate tipo B450C
- fyk ≥ 450 MPa
- FtK ≥ 540 MPa

COPRIFERRO NOMINALE* per fondazioni Cnom.=40.0mm
COPRIFERRO NOMINALE* per elevazioni Cnom.=35.0mm

* EN 1992-1-1 par. 4.4.1 (2)P

N.B. MATERIALI CONFORMI ALLA NORME UNI EN 206-1 E UNI 11104

PER QUANTO NON SPECIFICATO, IN PARTICOLARE RELATIVAMENTE ALLE CARATTERISTICHE DEI MATERIALI, ALLE SPECIFICHE PER L'ESECUZIONE DEI LAVORI ED AI CONTROLLI DA ESEGUIRE, SI DOVRA' FARE RIFERIMENTO ALLE NORME TECNICHE D'APPALTO.

NOTE:
- LE CARATTERISTICHE GEOMETRICHE DELLA TUBAZIONE CIRCOLARE (SPessori, DIMENSIONI BASE, ECC.) SONO INDICATIVE E DA CONFERMarsi A CURA DEL PREFABBRICATORE.
- TUBO IN C.C.A. CONFORME A DM14/01/2008 E A NORMA UNI EN 1916
- DIAMETRO INTERNO 80 cm
- RICOPRIMENTO CIRCA 50 cm
- CLASSE DI RESISTENZA ALLO SCHIACCIAMENTO 175 kN/mq
- CARICO MOBILE PER STRADA 1° CATEGORIA
- VITA NOMINALE 50 ANNI
- CLASSE D'USO IV



AUTOSTRADA (A1) : MILANO - NAPOLI
MILANO SUD - LODI

AMPLIAMENTO ALLA QUARTA CORSIA

PROGETTO ESECUTIVO

AUTOSTRADA A1

OPERE A VERDE
Sottopasso faunistico alla Pk 6+200

Carpenteria e armatura

IL PROGETTISTA SPECIALISTICO		IL RESPONSABILE ANTICIPAZIONE PRESTAZIONI SPECIALISTICHE		IL DIRETTORE TECNICO	
Ing. Luca Ferrari Tomassi Ord. Ingg. Brescia n. 2188 Responsabile Strada		Ing. Francesco Di Neri Ord. Ingg. Milano n. A30472		Ing. Orlando Marzari Ord. Ingg. Pavia n. 1496 Direttore Progettazione e C.L. Name Opere Autostrade	
REVISIONI		CODICE IDENTIFICATIVO		ORIGINATORE	
1	119959	LL00	PE/AU/OPV	TF001	00000
2					
3					
4					
5					
6					
7					
8					
9					
10					
11					
12					
13					
14					
15					
16					
17					
18					
19					
20					

VISTO DEL COMMITTENTE		VISTO DEL CONCESSIONE	
Ing. Stefano Sestini		Ing. Stefano Sestini	