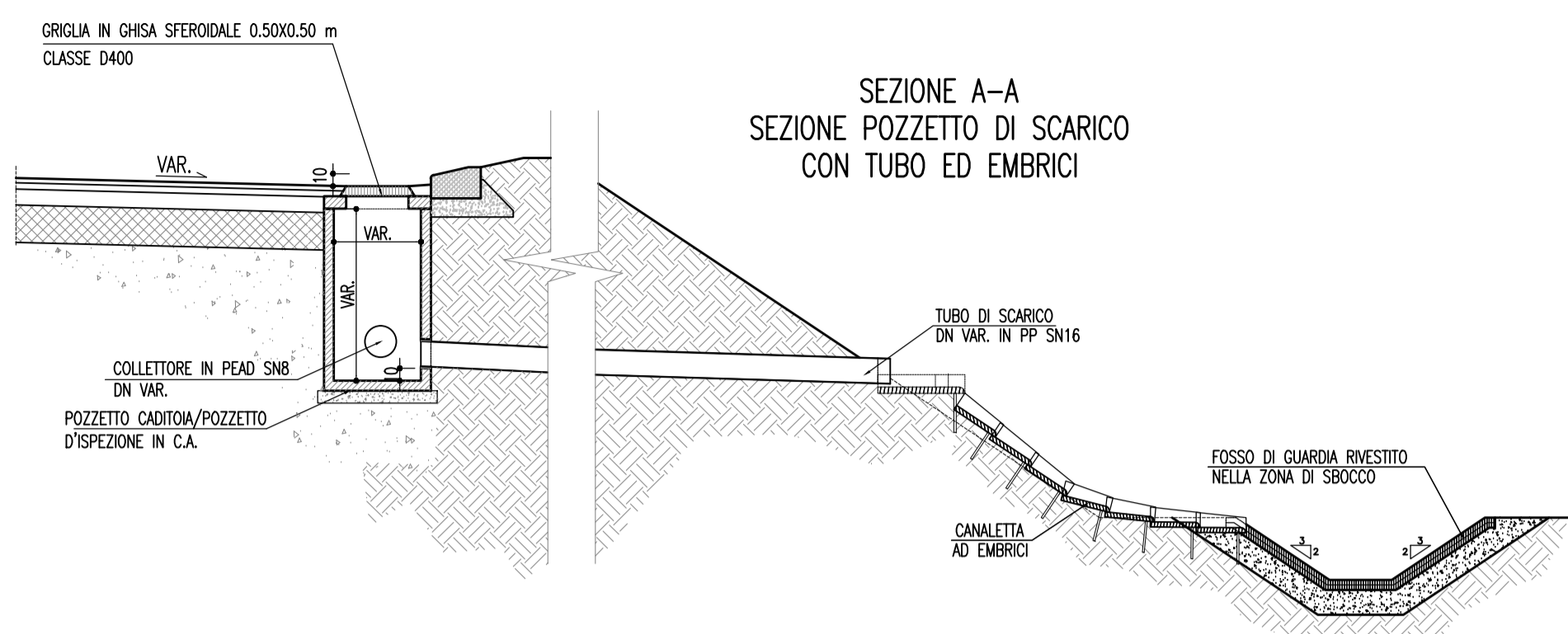


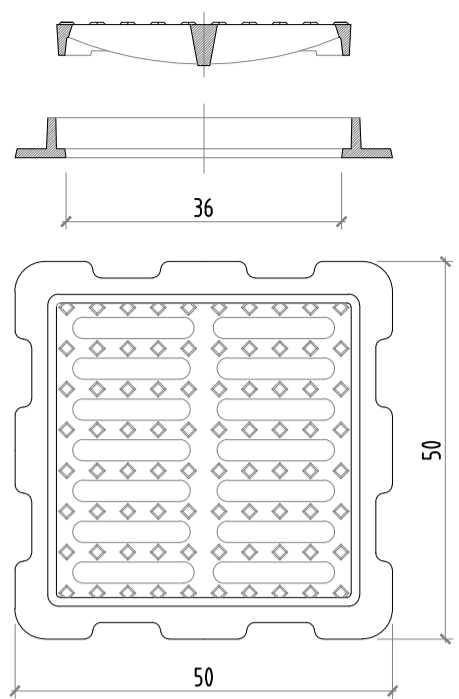
SCARICO ACQUE DI PIATTAFORMA CON TUBO E CANALETTA AD EMBRICI

- SCALA 1:50 -



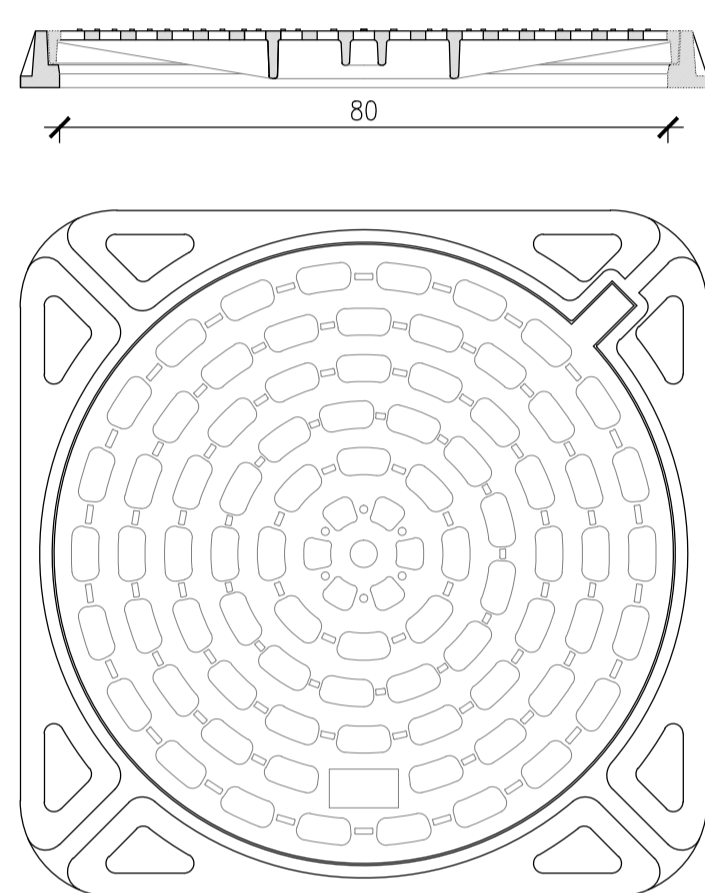
SEZIONE A-A
SEZIONE POZZETTO DI SCARICO
CON TUBO ED EMBRICI

GRIGLIA IN GHISA SFERODIALE
CLASSE D400 0.50x0.50m
SCALA 1:10



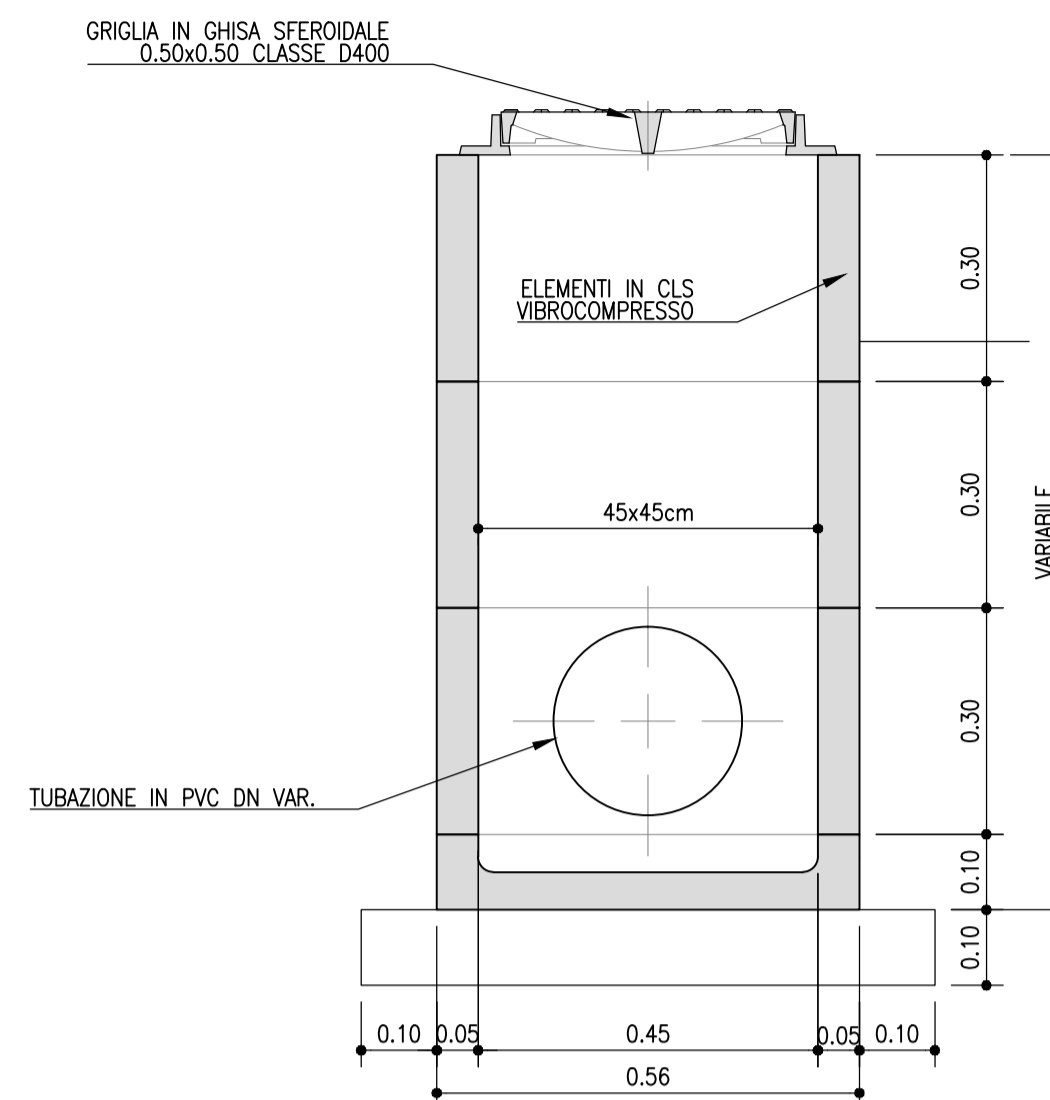
PARTICOLARE GRIGLIA IN GHISA SFERODIALE
0.80x0.80 CLASSE D400

Scala 1:10



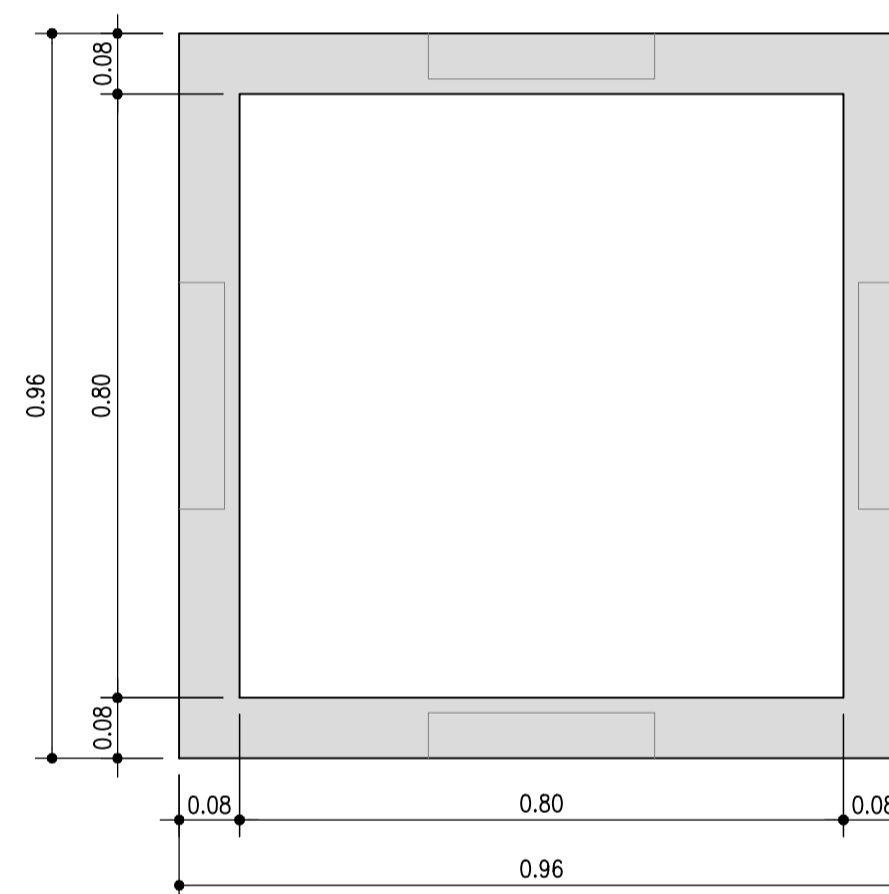
PARTICOLARE POZZETTO CADITOIA 45x45cm
CON COLLEGAMENTO CADITOIA / CADITOIA
SEZIONE

- SCALA 1:10 -

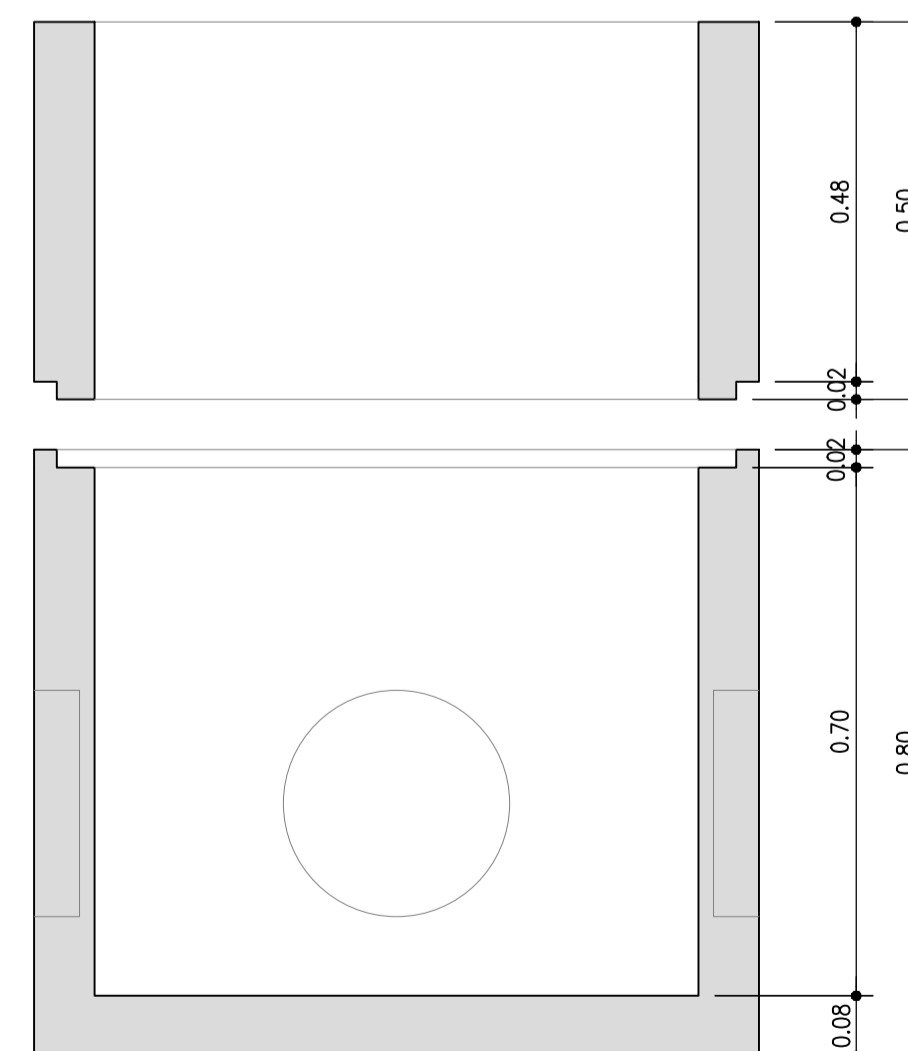


PARTICOLARE POZZETTO DI ISPEZIONE
80x80cm
PIANTA

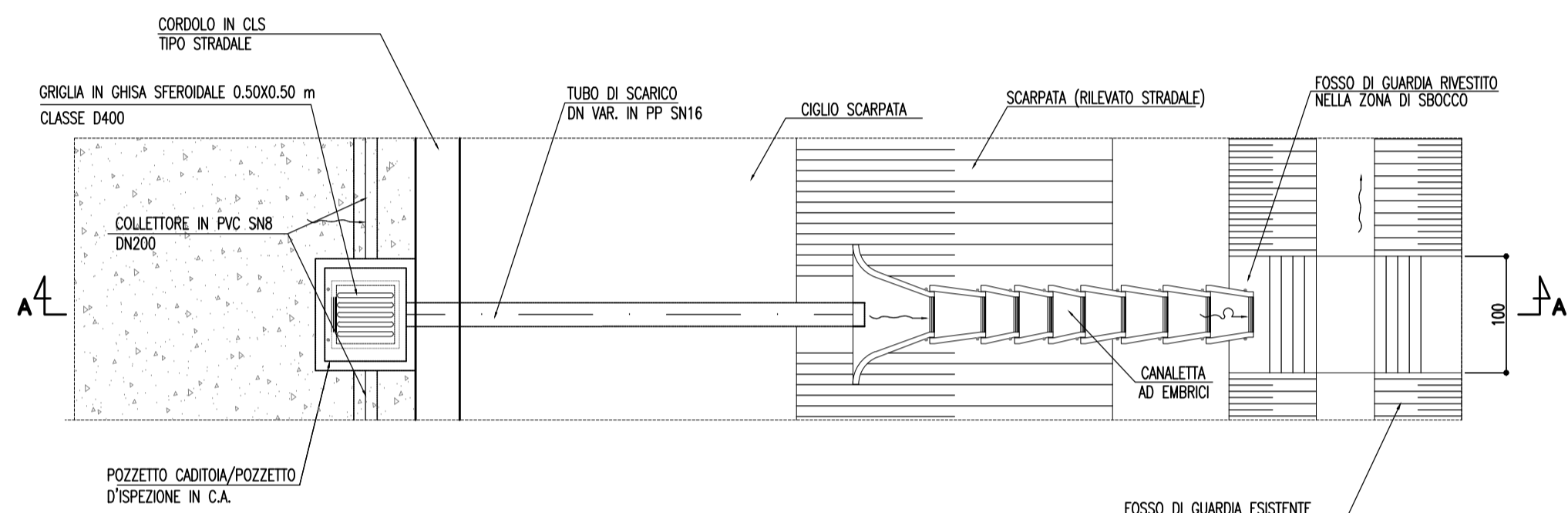
- SCALA 1:10 -



SEZIONE



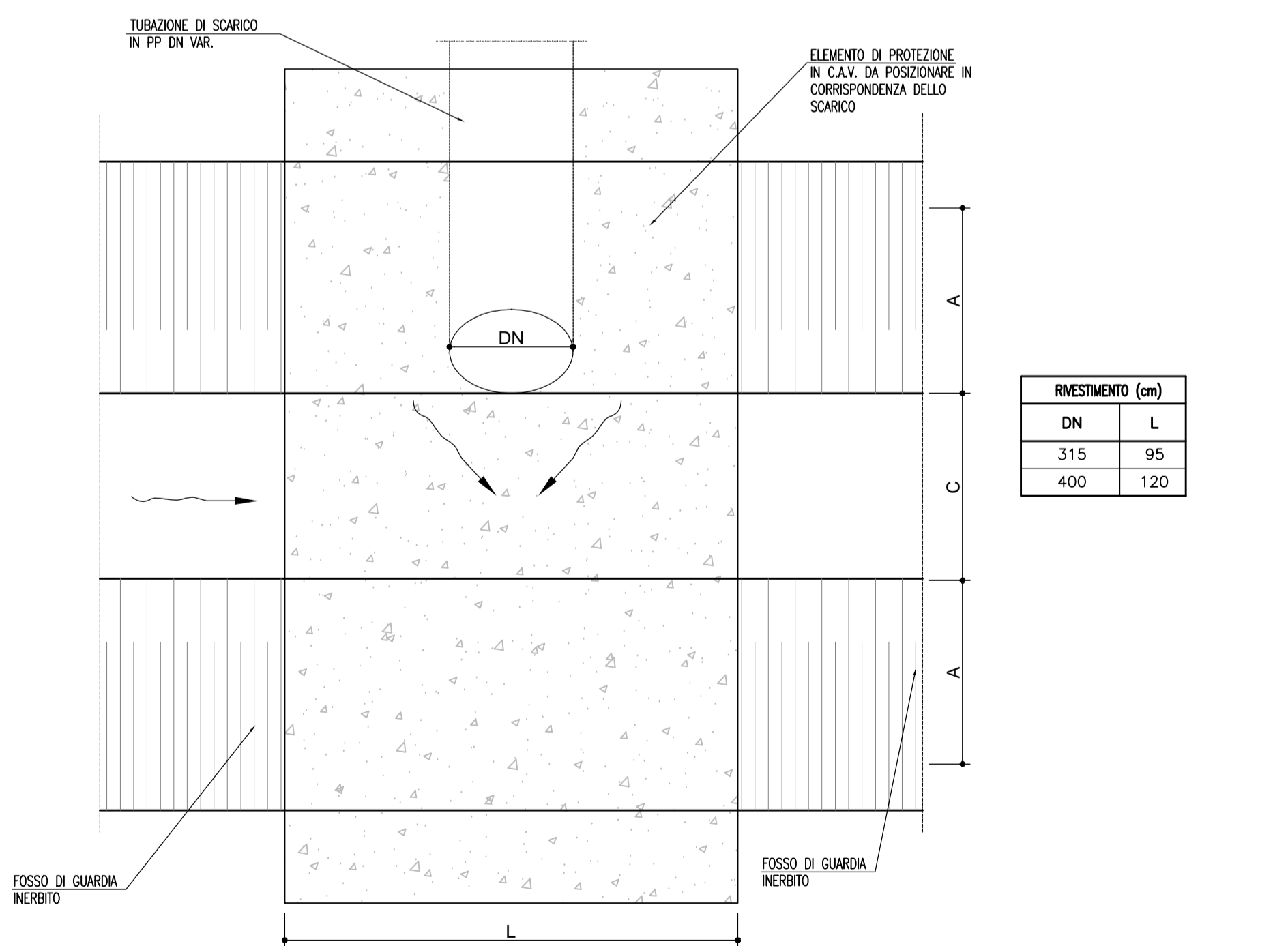
PIANTA POZZETTO DI SCARICO CON TUBO ED EMBRICI



SCARICO TUBAZIONE IN FOSSO DI GUARDIA INERBITO

SCALA 1:25

PIANTA



RIVESTIMENTO (cm)	
DN	L
315	95
400	120

PARTICOLARE TRINCEA DI SCAVO
SCALA 1:50

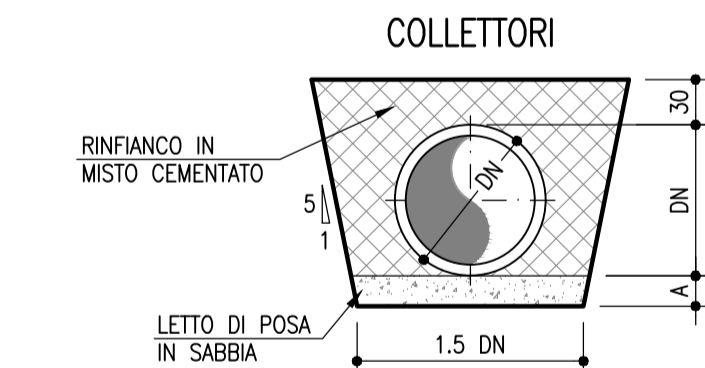
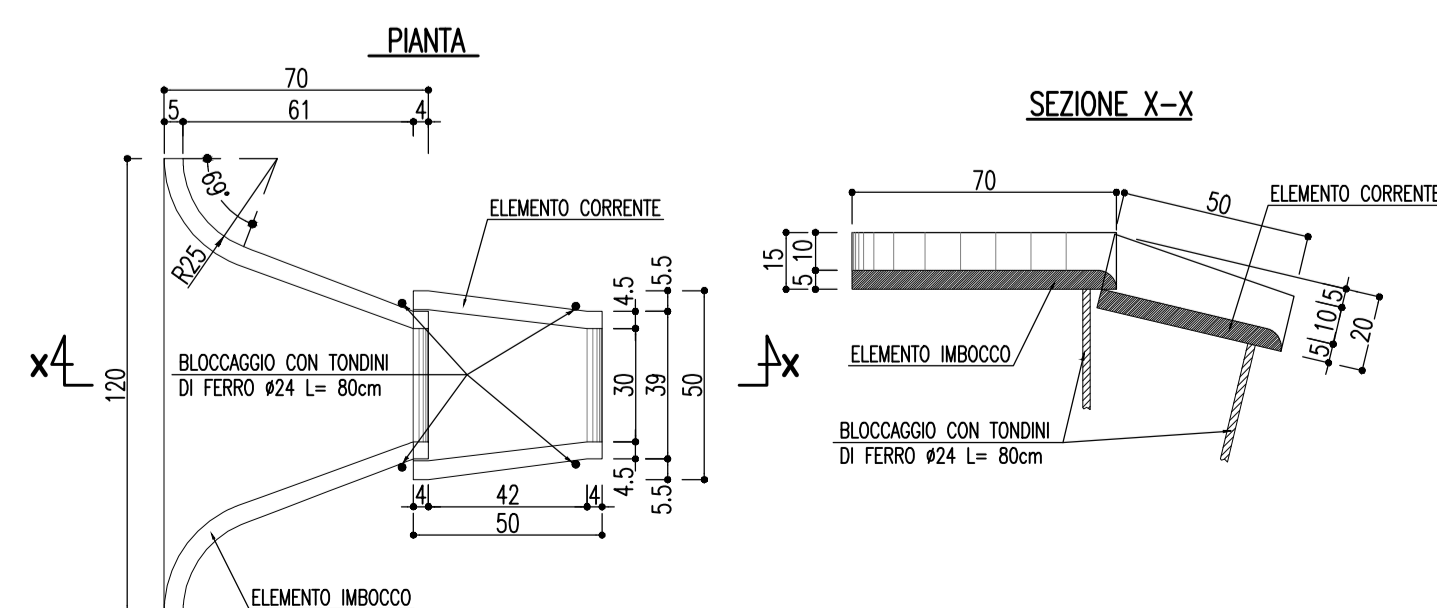


TABELLA DIMENSIONI TUBI PEAD e PP

DN	DN200	DN250	DN315	DN400	DN500	DN630
A (cm)	10	10	10	10	15	15

DETTAGLIO SCARICO AD EMBRICI
SCALA 1:50



AUTOSTRADA (A1) : MILANO – NAPOLI

AMPLIAMENTO ALLA QUARTA CORSIA
DEL TRATTO MILANO SUD (Tang. Ovest) – LODI

PROGETTO ESECUTIVO

IT – INTERVENTI PER IL TERRITORIO

Strada provinciale SP40

Nuova Rotatoria tra Svincolo Melegnano–Binasco e SP40
Particolari costruttivi drenaggio stradale e particolari costruttivi

IL PROGETTISTA SPECIALISTICO
Ing. Paolo De Paoli
Ord. Ingg. Pavia N.1739

IL RESPONSABILE INTEGRAZIONE
PRESTAZIONI SPECIALISTICHE
Ing. Francesca Di Noto
Ord. Ingg. Milano N. 30472

IL DIRETTORE TECNICO
Ing. Orlando Mazza
Ord. Ingg. Pavia N. 1496

RIFERIMENTO PROGETTO		CODICE IDENTIFICATIVO		RIFERIMENTO DIRETTORE		RIFERIMENTO ELABORATO		Ordinatore:		
Codice Commessa	Località, Sub-Prog. Cod. Appalto	Fase	Capitale	Paragrafo	Dispositivo	Progressivo	Tip.	Disciplina	Progressivo	Rev.
119959	LLLO0PEITL01R0001000000	1	1	1	1	1	1	D	0	00

spea ENGINEERING per Atlantia	PROJECT MANAGER:		SUPPORTO SPECIALISTICO:		REVISIONE	
	Ing. Ilaria Lavander Ord. Ingg. Milano N. 29830				n. data	
	REDDATO:		VERIFICATO:		0	OTTOBRE 2017
					1	
					2	

VISTO DEL COMMITTENTE	VISTO DEL CONCEDENTE
 IL RESPONSABILE UNICO DEL PROCEDIMENTO Ing. Stefano Storoni	 IL RESPONSABILE UNICO DEL PROCEDIMENTO Ing. Stefano Storoni