

AUTOSTRADA (A1) : MILANO - NAPOLI MILANO SUD - LODI

AMPLIAMENTO ALLA QUARTA CORSIA

PROGETTO ESECUTIVO



INTERVENTI PER IL TERRITORIO

Potenziamento Via S. Lucio
Nuova rotatoria su via Matteotti

Impianti elettromeccanici
Quadro elettrico

IL PROGETTISTA SPECIALISTICO Ing. Federica Luciani Ord. Ingg. Roma N. 26460 Responsabile Opere Tecnologiche	IL RESPONSABILE INTEGRAZIONE PRESTAZIONI SPECIALISTICHE Ing. Francesca Di Noto Ord. Ingg. Milano n.A30472	IL DIRETTORE TECNICO Ing. Orlando Mazza Ord. Ingg. Pavia n.1496 Divisione Progettazione e D.L. Nuove Opere Autostradali
--	--	--

CODICE IDENTIFICATIVO											ORDINATORE
RIFERIMENTO PROGETTO			RIFERIMENTO DIRETTORIO				RIFERIMENTO ELABORATO				
Codice Commessa	Lotto, Sub-Prog. Cod. Appalto	Fase	Capitolo	Paragrafo	W B S	Parte d'opera	Tip.	Disciplina	Progressivo	Rev.	6 SCALA
119959	LL00	PE	IT	L04	RO003	00000	D	OPT	0127	1	

 	PROJECT MANAGER:				SUPPORTO SPECIALISTICO:				REVISIONE	
	Ing. Ilaria Lavander Ord. Ingg. Milano n.A29830								n.	data
									0	Novembre 2017
	REDATTO:				VERIFICATO:				1	Gennaio 2018

VISTO DEL COMMITTENTE  IL RESPONSABILE UNICO DEL PROCEDIMENTO Ing. Stefano Storoni	VISTO DEL CONCEDENTE  Ministero delle Infrastrutture e dei Trasporti <small>DIPARTIMENTO PER LE INFRASTRUTTURE, GLI AFFARI GENERALI ED IL PERSONALE STRUTTURA DI VIGILANZA SULLE CONCESSIONARIE AUTOSTRADALI</small>
--	--

FOGLIO	DESCRIZIONE FOGLIO	REV. 0	REV. 0
1	COPERTINA E DATI TECNICI	X	
2	ELENCO FOGLI	X	
3	LEGENDA SIMBOLI	X	
4	LEGENDA CAVI E CONNESSIONI	X	
5	FRONTE QUADRO GENERALE	X	
6	PAGINA DI SCORTA	X	
7	SCHEMA UNIFILARE DI POTENZA	X	
8	PAGINA DI SCORTA	X	
9	SCHEMA UNIFILARE AUSILIARIO	X	
10	MORSETTIERA XP/XA	X	

				IMPIANTO	TITOLO	DISEGNATORE	N. DIS. OPT122-R0	FOGLIO	SEGUE
				PROGETTO ROTATORIE VIABILITA' ORDINARIA SPEA	ELENCO FOGLI		N. ARCH. -	02	03
01	01/2018	REVISIONE			SCHEMA	RIF. CLIENTE	DATA 10/2017	TOT. FOGLI	
00	10/2017	PRIMA EMISSIONE			QE-IP-L04-R003	FIRMA	SCALA	10	
REV.	DATA	OGGETTO MODIFICA	FIRMA						

CODICE NORMATIVO	SEGNO GRAFICO	DESCRIZIONE	CODICE NORMATIVO	SEGNO GRAFICO	DESCRIZIONE	CODICE NORMATIVO	SEGNO GRAFICO	DESCRIZIONE	CODICE NORMATIVO	SEGNO GRAFICO	DESCRIZIONE
		Contatto di chiusura			Interruttore di potenza ad apertura automatica, funzionante per corrente differenziale			Trasformatore di corrente			Interruttore crepuscolare
		Contatto di apertura						Trasformatore di impulsi			
		Contatto di scambio con interruzione momentanea			Interruttore di potenza ad apertura automatica, funzionante per corrente magnetotermica differenziale			Strumento indicatore analogico V=voltmetro - A=amperometro			Analizzatore di rete
		Contatto di chiusura ritardato alla chiusura						Strumento indicatore digitale V=voltmetro - A=amperometro			Selettore Automatico-0-Manuale
		Contatto di apertura ritardato alla chiusura						Strumento integratore Wh=Contatore di energia elettrica h=Conta ore			Trasformatore monofase a due avvolgimenti con schermo
		Contatto di chiusura con comando manuale, segno generale			Bobina di comando, segno generale			Orologio (e orologio secondario) segno generale			
		Contatto di chiusura, con comando a pulsante (a ritorno automatico)			Bobina di comando di un relè con ritardo all'attrazione			Orologio con contatto		<i>TIPOLOGIA DEI CAVI</i>	
		Contatto di chiusura, con comando rotativo (senza ritorno automatico)			Bobina di comando di un relè a rimanenza (passo-passo)			Lampada di segnalazione RD=rosso - YE=giallo GN=verde - BU=blu - WH=bianco		CAVI BASSA TENSIONE	
		Commutatore a 2 vie e 3 posizioni con posizione centrale di apertura			Dispositivo di comando di un relè			Pulsante ad accesso protetto (con coperchio di vetro, ecc.)	SIGLA	DESCRIZIONE	
		Contatto di posizione di chiusura (fine corsa)			Relè a mancanza di tensione			Convertitore reversibile alternata - continua	FS17	Conduttore a corda flessibile con isolamento in PVC qualità R2, tensione nominale 450/750V, non propagante l'incendio (CEI 20-22 II).	
		Contatto di posizione di apertura (fine corsa)			Fusibile (segno generale) termico			Batteria di accumulatore o di pile	FG7OR	Conduttore a corda flessibile con isolamento in gomma HEPR ad alto modulo, tensione nominale 0,6/1kV, guaina in PVC qualità Rz, non propagante l'incendio (CEI 20-22 II).	
		Contatto di chiusura sensibile alla temperatura			Sezionatore con fusibile incorporato			Conduttore di fase	FG7OM1	Conduttore a corda flessibile con isolamento in gomma HEPR ad alto modulo, tensione nominale 0,6/1kV, guaina in PVC qualità M1, non propagante l'incendio (CEI 20-22 III / 20-37 / 20-38 / 20-35 / 20-13).	
		Contatto di apertura sensibile alla temperatura			Interruttore di manovra-sezionatore con fusibile incorporato			Conduttore di neutro	F(T)G10	Conduttore a corda flessibile stagnato con barriera ignifuga, isolamento elastomerico reticolato di qualità G10, guaina termoplastica speciale di qualità M1, resistente al fuoco e non propagante l'incendio (CEI 20-22 II, CEI 20-22 III e CEI 20-45).	
		Contatto di relè termico			Scaricatore			Conduttore di protezione		CAVI MEDIA TENSIONE	
		Contattatore (contatto di chiusura)			Condensatore (segno generale)			Conduttura trifase	SIGLA	DESCRIZIONE	
		Sezionatore			Indicazione differenziale di tipo AC (generale o selettivo)			Terra	RG7H1R	Cavo unipolare con conduttore in rame stagnato isolato con gomma HEPR, schermo a fili di rame, guaina esterna in PVC.	
		Interruttore di manovra-sezionatore			Indicazione interruttor di tipo (M) modulare, (S) scatolato, (A) aperto			Terminale o morsetto	RG7H1OR	Cavo multipolare con conduttori in rame stagnato isolati con gomma HEPR, schermo a nastri di rame su ogni anima, riunione delle anime, guainetta penetrante in mat. non igroscopico, guaina est. in PVC.	
		Interruttore di potenza ad apertura automatica			Contatti ausiliari interruttori (controllo stato interruttori e protezioni)			Connessione tra conduttori	RG7OZR	Cavo multipolare con conduttori in rame stagnato isolati con gomma HEPR, riunione delle anime, guainetta penetrante in materiale non igroscopico, armatura a piattine di acciaio zincato, guaina esterna in PVC.	
		Interruttore di potenza ad apertura automatica, magnetotermico			Posizione bloccata interruttori (in n.a. o n.c.)			Connessione schermatura cavo al conduttore equipotenziale PE	NOTA:	Tutti i cavi sopracitati se preceduti dalla lettera A hanno i conduttori in alluminio, anziché in rame.	
		Commutatore CV=voltmetrico - CA=amperometrico			Commutatore CV=voltmetrico - CA=amperometrico			Blocco porta			
								Blocco chiave			

IMPIANTO		PROGETTO ROTATORIE VIABILITA' ORDINARIA SPEA		TITOLO		LEGENDA SIMBOLI		DISEGNATORE		N. DIS. OPT122-R0		FOGLIO		SEGUE	
REVISIONE		PRIMA EMISSIONE		SCHEMA		QE-IP-L04-R003		RIF. CLIENTE		FIRMA		DATA		10/2017	
OGGETTO MODIFICA		FIRMA		SCHEMA		QE-IP-L04-R003		RIF. CLIENTE		FIRMA		SCALA		10	

A

A

<u>COLORE FILI:</u>	
FILO DI FASE:.....	NERO
FILO DI NEUTRO:.....	BLU CHIARO
CONDUTTORE DI PROTEZIONE:.....	GIALLO/VERDE
CIRCUITI AUSILIARI.....	GRIGIO

<u>SEZIONE FILI:</u>	
MISURE 0-5A.....	SEZIONE 2,5MMQ
MISURE 4-20mA.....	SEZIONE 1,5MMQ
CORRENTE FINO A 6A.....	SEZIONE 2,5MMQ
CORRENTE FINO A 12A.....	SEZIONE 2,5MMQ
CORRENTE FINO A 20A.....	SEZIONE 4MMQ
CORRENTE FINO A 25A.....	SEZIONE 6MMQ
CORRENTE FINO A 32A.....	SEZIONE 10MMQ
CORRENTE FINO A 50A.....	SEZIONE 16MMQ
CORRENTE FINO A 65A.....	SEZIONE 25MMQ
CORRENTE FINO A 85A.....	SEZIONE 35MMQ
CORRENTE FINO A 115A.....	SEZIONE 50MMQ
CORRENTE FINO A 149A.....	SEZIONE 70MMQ
CORRENTE FINO A 250A.....	SEZIONE 95MMQ

B

B

<u>DESIGNAZIONE MORSETTI:</u>	
COLLEGAMENTO DI POTENZA.....	XP
COLLEGAMENTO AUSILIARI.....	XA

<u>TIPO CAVO DI CABLAGGIO:</u>	
MISURE 4-20mA, 0-10V, ECC.....	FS17
POTENZA, SEGNALAZIONE, AUSILIARI.....	FS17

D

D

<u>SEZIONI MINIME DI CABLAGGIO</u>	
COLLEGAMENTI DI POTENZA.....	2,5mmq
COLLEGAMENTI AUSILIARI, SEGNALI.....	1,5mmq

E

E

F

F

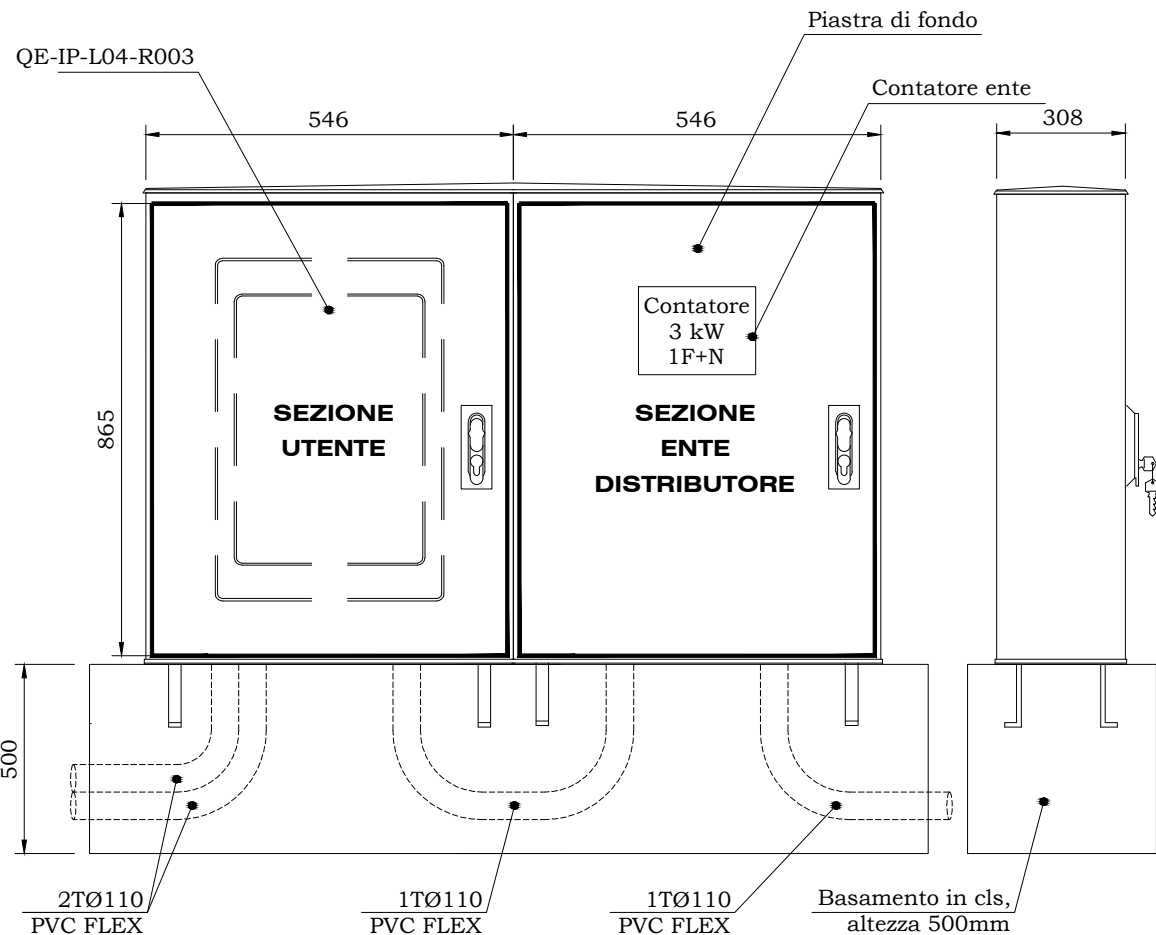
			IMPIANTO	PROGETTO ROTATORIE VIABILITA' ORDINARIA SPEA	TITOLO	LEGENDA CAVI E CONNESSIONI	DISEGNATORE	N. DIS. OPT122-R0	FOGLIO	SEGUE
01	01/2018	REVISIONE			SCHEMA	QE-IP-L04-R003	RIF. CLIENTE	DATA	04	05
00	10/2017	PRIMA EMISSIONE			FIRMA		SCALA	10/2017	TOT. FOGLI	
REV.	DATA	OGGETTO MODIFICA	FIRMA						10	

DESCRIZIONE CARPENTERIA

ARMADIO ESTERNO DI CONTENIMENTO IN SMC RINFORZATO IN VETRORESINA, MARCA CONCHIGLIA O SIMILARE, MODELLO BVNT/T, GRADO DI PROTEZIONE IP44, COMPLETO DI SERRATURE, DIM. 546(x2)x865x308 (bxhxp)

NOTA BENE

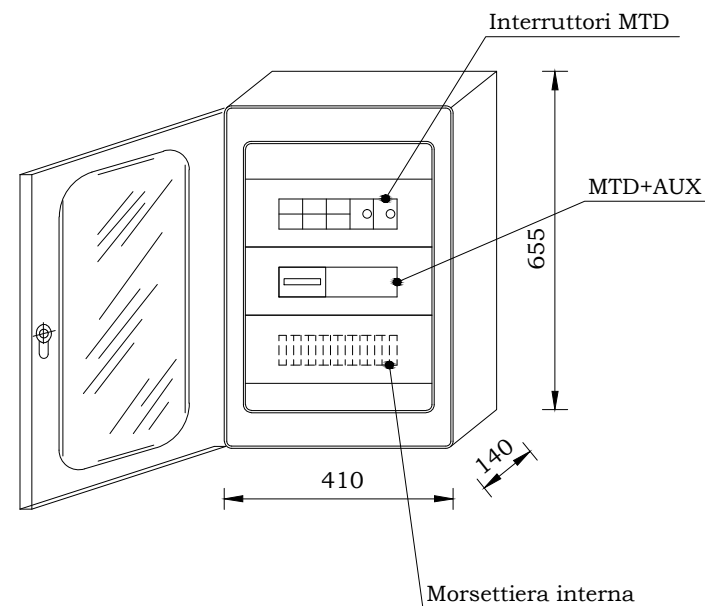
LE MARCHE E I MODELLI DELLE APPARECCHIATURE RAPPRESENTATE SUGLI ELABORATI DI PROGETTO SONO STATE INDICATE ESCLUSIVAMENTE PER UNA MIGLIORE INDIVIDUAZIONE TECNICA DEL PRODOTTO.



DESCRIZIONE CARPENTERIA

CENTRALINO DA PARETE IN POLIESTERE "GEWISS" SERIE 40CDK O SIMILARE, COMPLETO DI PORTELLA E DI TUTTI GLI ACCESSORI PER DARE IL LAVORO FINITO A COMPLETA REGOLA D'ARTE, 54 MODULI, IP65.

QE-IP-L04-R03



DIMENSIONI (mm)

410x655x140

Base x Altezza x Profond.

			IMPIANTO	PROGETTO ROTATORIE VIABILITA' ORDINARIA SPEA	TITOLO	FRONTE QUADRO GENERALE		DISEGNATORE	N. DIS. OPT122-R0	FOGLIO	SEGUE
01	01/2018	REVISIONE			SHEMA	QE-IP-L04-R003	RIF. CLIENTE	FIRMA	N. ARCH. -	05	06
00	10/2017	PRIMA EMISSIONE							DATA	TOT. FOGLI	
REV.	DATA	OGGETTO MODIFICA	FIRMA						10/2017	10	

A

B

C

D

E

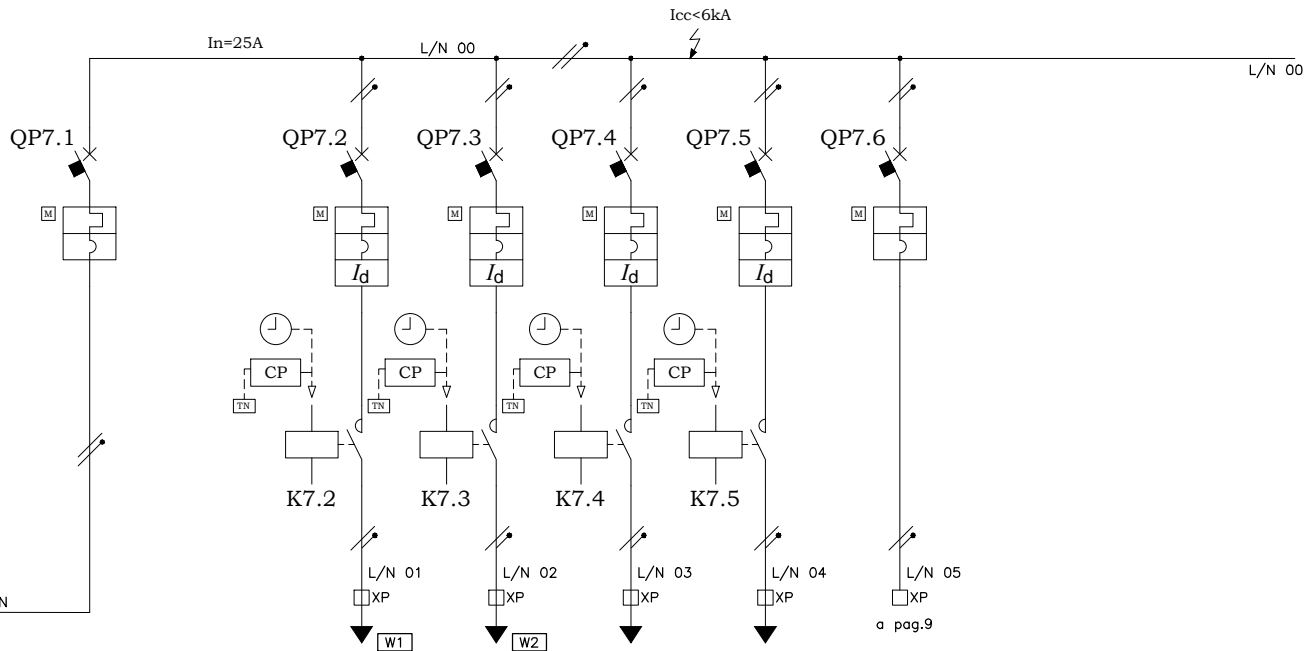
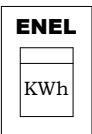
F

Pagina di scorta

				IMPIANTO	PROGETTO ROTATORIE VIABILITA' ORDINARIA SPEA	TITOLO	PAGINA DI SCORTA		DISEGNATORE	N. DIS. OPT122-R0	FOGLIO	SEGUE
01	01/2018	REVISIONE				SCHEMA	RIF. CLIENTE	FIRMA	N. ARCH. -	06	07	
00	10/2017	PRIMA EMISSIONE			QE-IP-L04-R003			DATA	10/2017	TOT. FOGLI	10	
REV.	DATA	OGGETTO MODIFICA	FIRMA					SCALA				

SEZIONE ENTE DISTRIBUTORE

P = 3kW CONTR.
V=230Vca
Icc=6kA



DENOMINAZIONE					INTERRUTTORE GENERALE W0		ILLUMINAZIONE PUBBLICA LINEA W1	ILLUMINAZIONE PUBBLICA LINEA W2	ILLUMINAZIONE RIS1	ILLUMINAZIONE RIS2	CIRCUITI AUSILIARI 230Vca		
SIGLA CIRCUITO					QE-LL		ILL-01 (W1)	ILL-02 (W2)	RIS1	RIS2	AUX-230		
POTENZA TOTALE (kW)					3,3kW		0,5kW	0,5kW			0,1kW		
FATTORE DI CONTEMPORANEITA'					1		1	1			1		
POTENZA ASSORBITA (kW)					1,3kW		0,5kW	0,5kW			0,1kW		
CORRENTE ASSORBITA (A)					6A		2A	2A			1A		
D	TIPO				MT		MTD	MTD	MTD	MTD	MT		
	Icu / Ics (kA)				6kA		6kA	6kA	6kA	6kA	6kA		
	POLI x PORTATA (A)				2x20A		1P+Nx10A	1P+Nx10A	1P+Nx10A	1P+Nx10A	1P+Nx6A		
	SIGLA SGANCIATORE						C	C	C	C	C		
	TAR. TERMICA (A)						10A	10A	10A	10A	6A		
TAR. MAGNETICA (A)						100A	100A	100A	100A	60A			
TAR. DIFFERENZ. Idn (A)						0,3AA(A)	0,3AA(A)	0,3AA(A)	0,3AA(A)	0,3AA(A)			
FUSIBILI	TIPO												
	CALIBRO (A)												
CONTATTORE	TIPO						AC1	AC1	AC1	AC1			
	CALIBRO (A)						2x20A - 230Vca	2x20A - 230Vca	2x20A - 230Vca	2x20A - 230Vca			
RELE' TERMICO	TIPO												
	CAMPO REGOLAZ. (A)												
LINEA DI POTENZA	TIPO CAVO				FG7OR 0,6/1kV		FG7OR 0,6/1kV	FG7OR 0,6/1kV			FS17		
	FORMAZIONE				2x10		2x6	2x6			2x(1x1,5)		
	SEZ. NEUTRO/PE (mmq)												
	LUNGHEZZA (m)				<3m		5+40+25+60+10 m	15+50+30+10+60+30 m			COLL. INTERNO		
	C.D.T. Ib/TOTALE (%)												
	Icc FASE-TERRA (kA)												
Icc TRIFASE (kA)													
NUMERAZIONE MORSETTIERA					L/N		L/N-01	L/N-02	L/N-03	L/N-04	L/N-05		

IMPIANTO		PROGETTO ROTATORIE VIABILITA' ORDINARIA SPEA				TITOLO		DISEGNATORE		N. DIS. N. ARCH.		FOGLIO	SEGUE
REVISIONE						SCHEMA UNIFILARE DI POTENZA				OPT122-R0		07	08
01	01/2018					SCHEMA		RIF. CLIENTE		DATA		TOT. FOGLI	
00	10/2017					QE-IP-L04-R003				10/2017		10	
REV.	DATA	OGGETTO MODIFICA				FIRMA		FIRMA		SCALA			

A

B

C

D

E

F

Pagina di scorta

			IMPIANTO PROGETTO ROTATORIE VIABILITA' ORDINARIA SPEA	TITOLO PAGINA DI SCORTA	DISEGNATORE	N. DIS. OPT122-R0 N. ARCH. -	FOGLIO 08	SEGUE 09
01	01/2018	REVISIONE		SCHEMA	RIF. CLIENTE	DATA 10/2017	TOT. FOGLI 10	
00	10/2017	PRIMA EMISSIONE		QE-IP-L04-R003	FIRMA	SCALA		
REV.	DATA	OGGETTO MODIFICA		FIRMA				

A

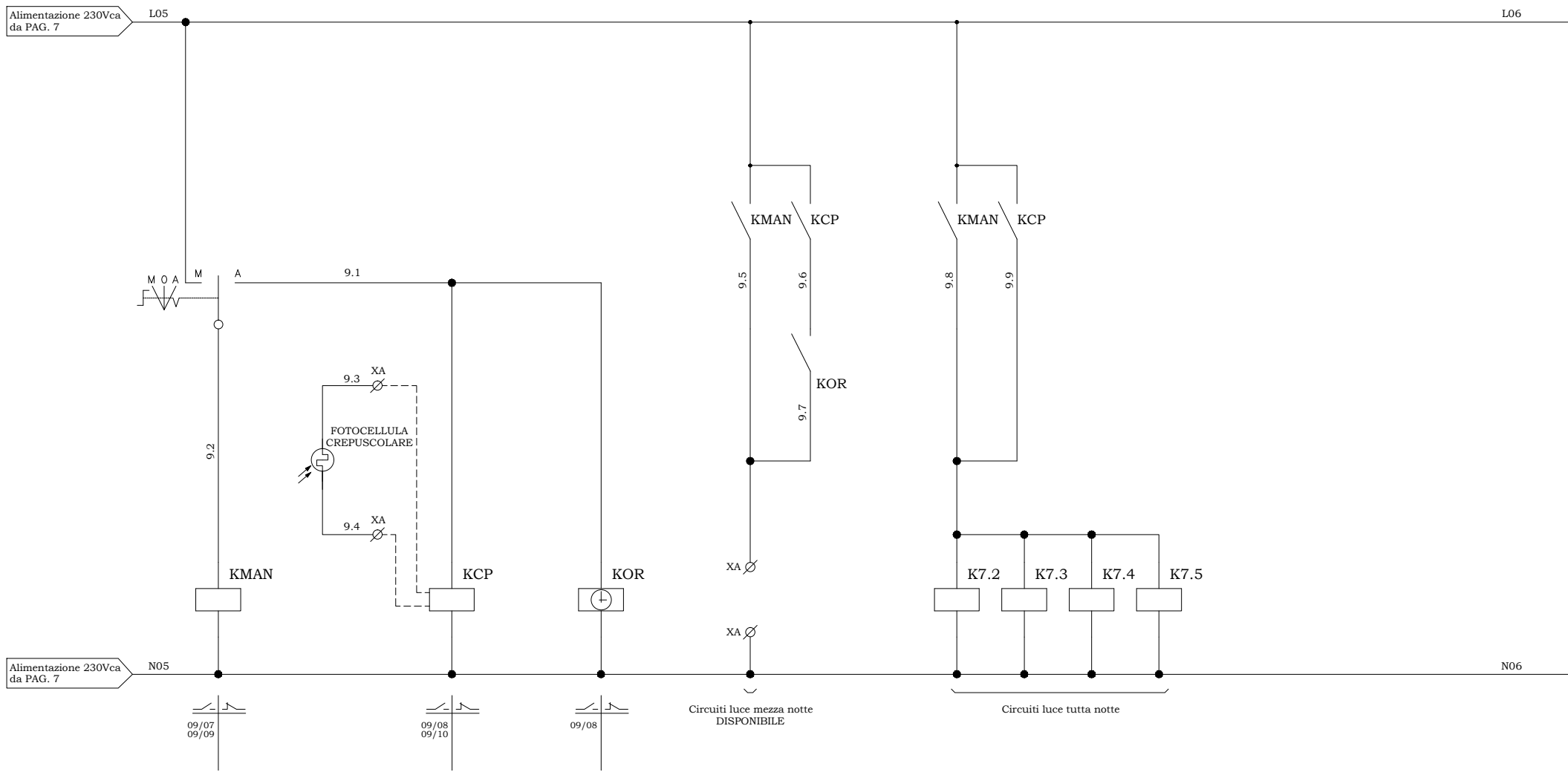
B

C

D

E

F



Alimentazione 230Vca da PAG. 7

Alimentazione 230Vca da PAG. 7

IMPIANTO PROGETTO ROTATORIE VIABILITA' ORDINARIA SPEA

TITOLO SCHEMA UNIFILARE AUSILIARIO

DISEGNATORE

N. DIS. OPT122-R0
N. ARCH. -

FOGLIO 09
SEGUE 10

01	01/2018	REVISIONE	
00	10/2017	PRIMA EMISSIONE	
REV.	DATA	OGGETTO MODIFICA	FIRMA



SCHEMA QE-IP-L04-R003

RIF. CLIENTE
FIRMA

DATA 10/2017
SCALA

TOT. FOGLI 10

