

TABELLA MATERIALI :

CALCESTRUZZO:
 - MACRO DI FONDAZIONE (non strutturale):
 - Classe C12/15 MPa
 - Classe di esposizione XC0
FONDAZIONI:
 - Classe C28/35 MPa
 - Classe di esposizione XC2
STRUTTURE PREFABBRICATE:
 - Classe C35/45 MPa
 - Classe di esposizione XC2
MURi:
 - Classe C32/40 MPa
 - Classe di esposizione XF2
ACCIAIO PER ARMATURE ORDinarie:
 - Acciaio in barre nervate tipo B450C
 - $f_{yk} \geq 450$ MPa
 - $f_{tk} \geq 540$ MPa

COPRIFERRO NOMINALE* per fondazioni Cnom.=40.0mm
COPRIFERRO NOMINALE* per elevazioni Cnom.=35.0mm
 * EN 1992-1-1 par. 4.4.1 (2)P

N.B. MATERIALI CONFORMI ALLA NORME UNI EN 206-1 E UNI 11104

PER QUANTO NON SPECIFICATO, IN PARTICOLARE RELATIVAMENTE ALLE CARATTERISTICHE DEI MATERIALI, ALLE SPECIFICHE PER L'ESECUZIONE DEI LAVORI ED AI CONTROLLI DA ESEGUIRE, SI DOVRA' FARE RIFERIMENTO ALLE NORME TECNICHE D'APPALTO.

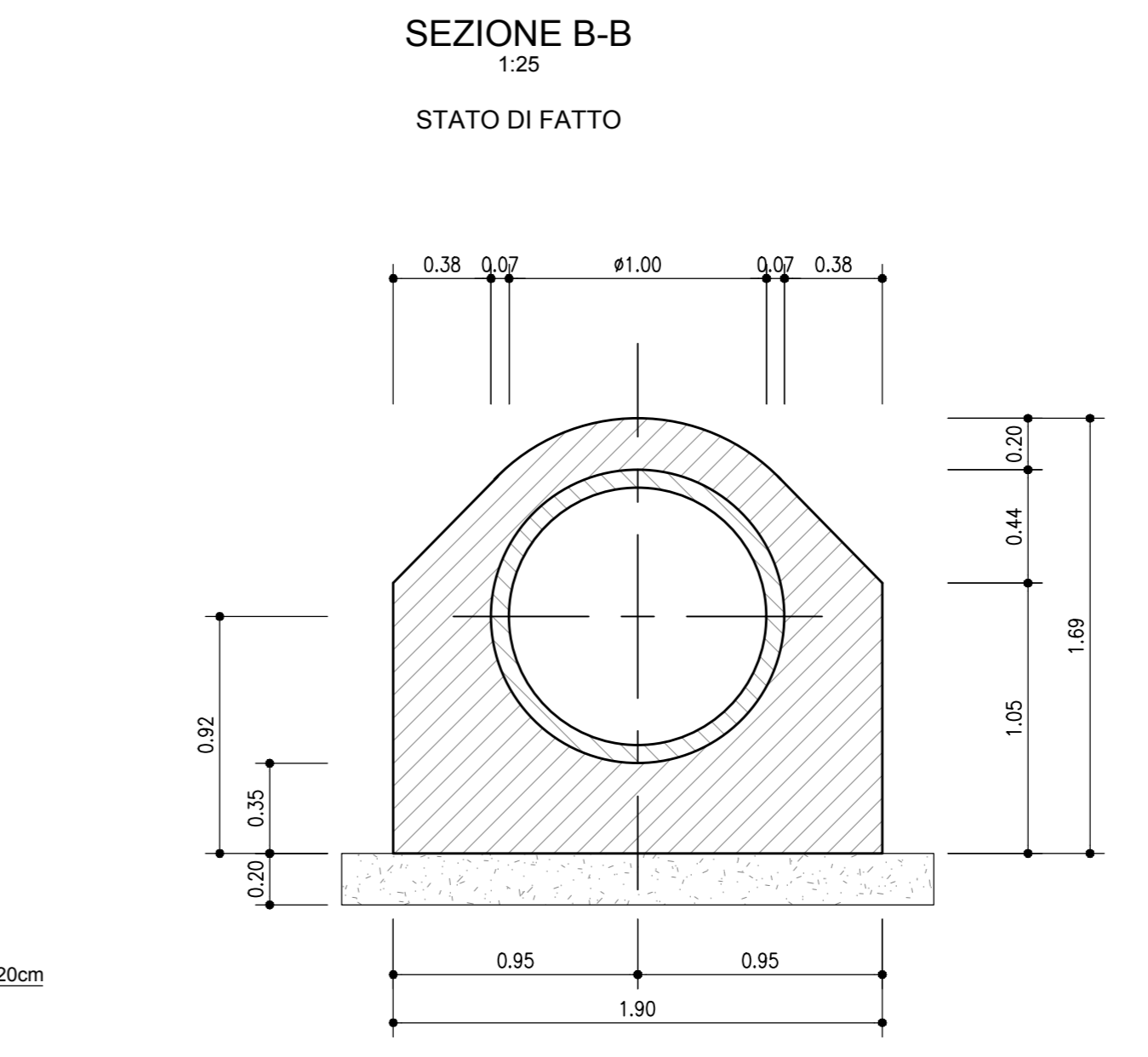
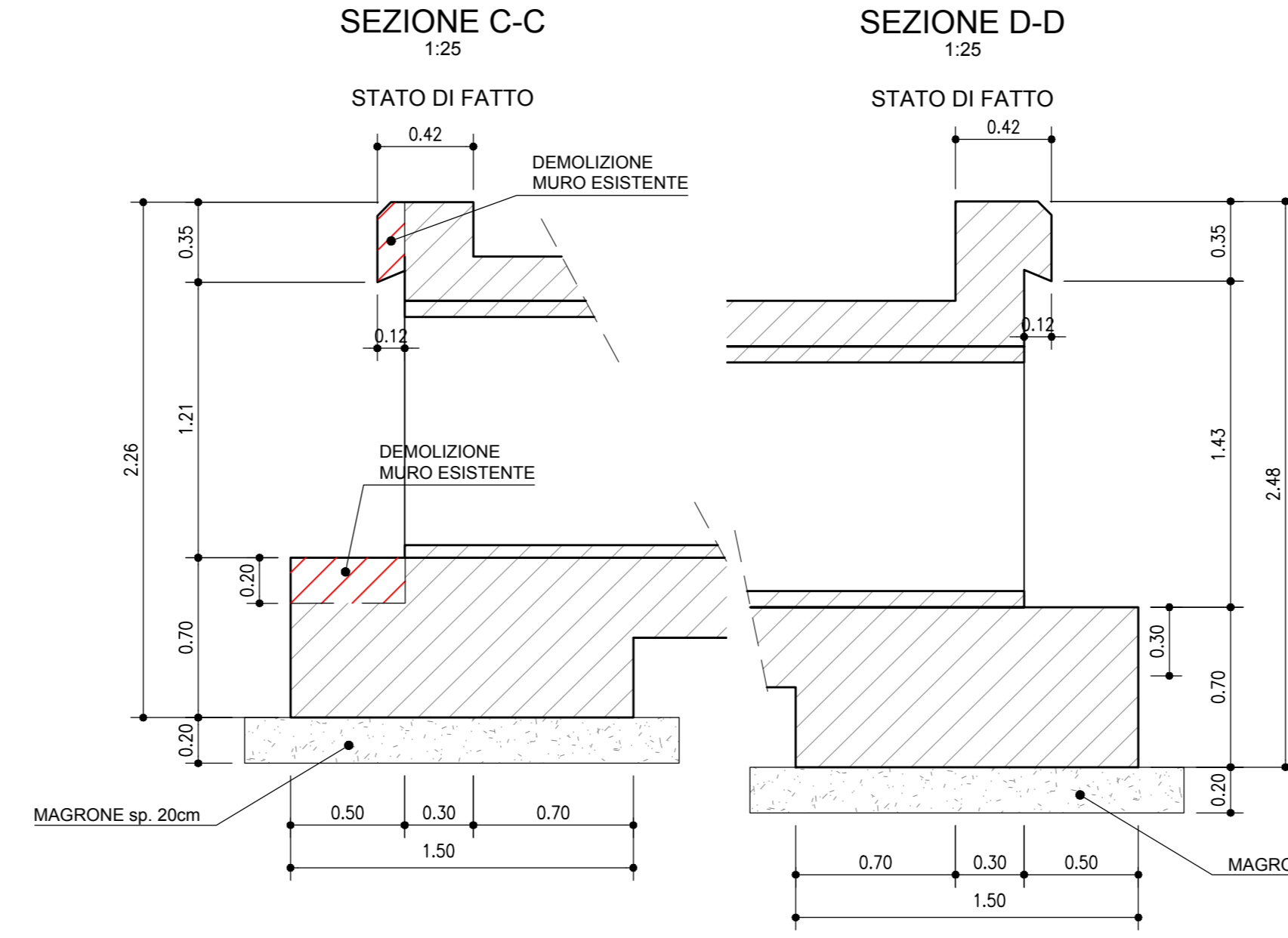
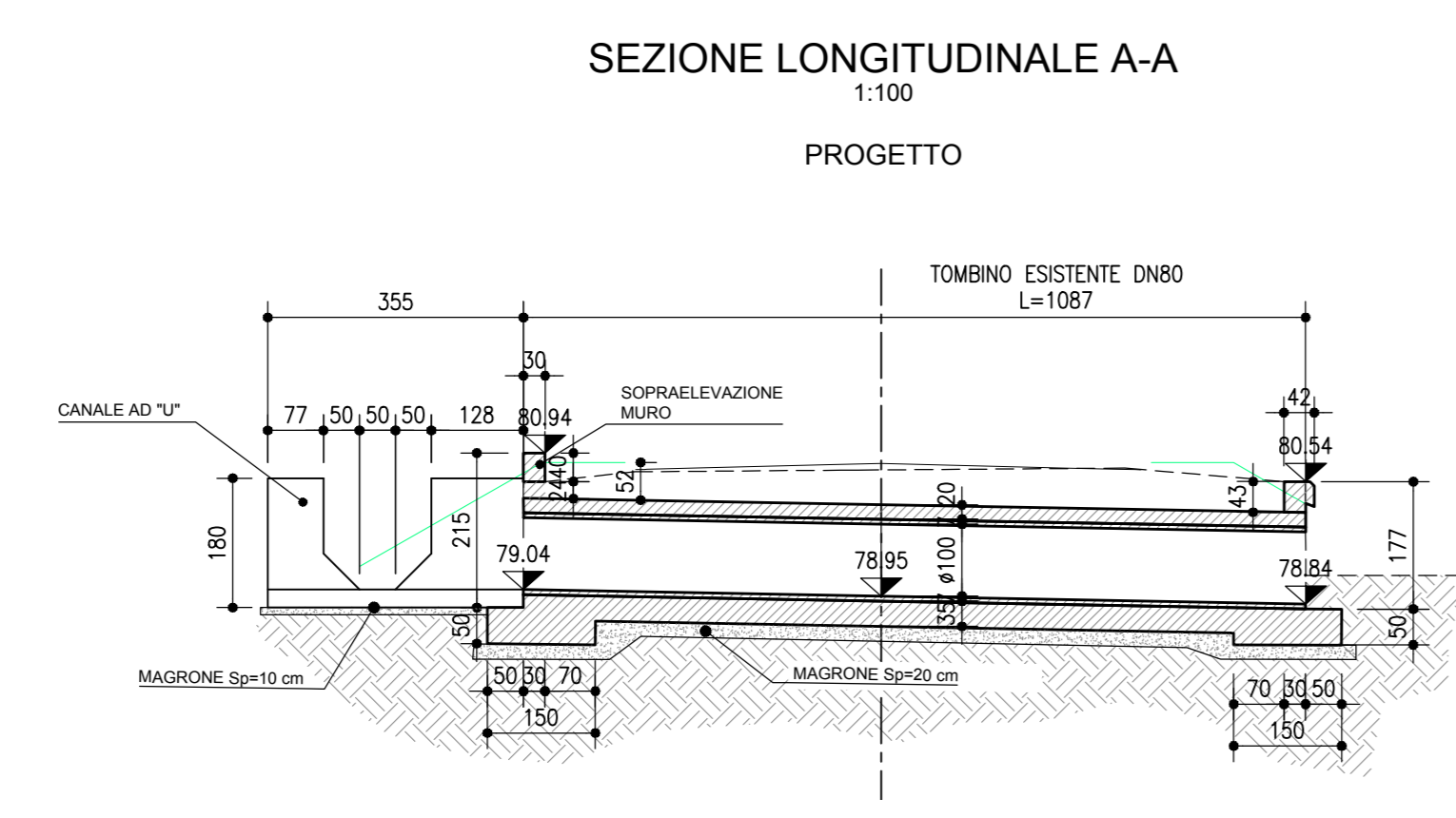
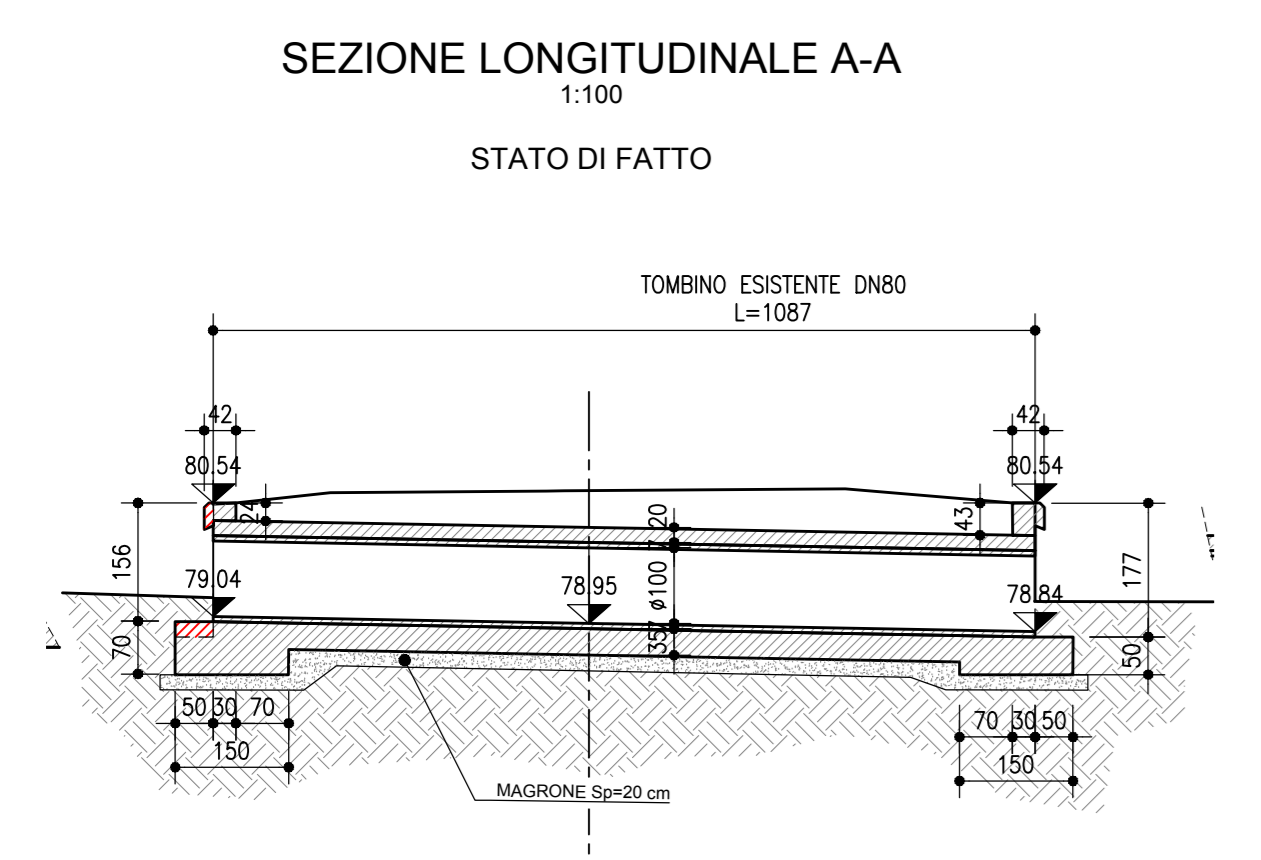
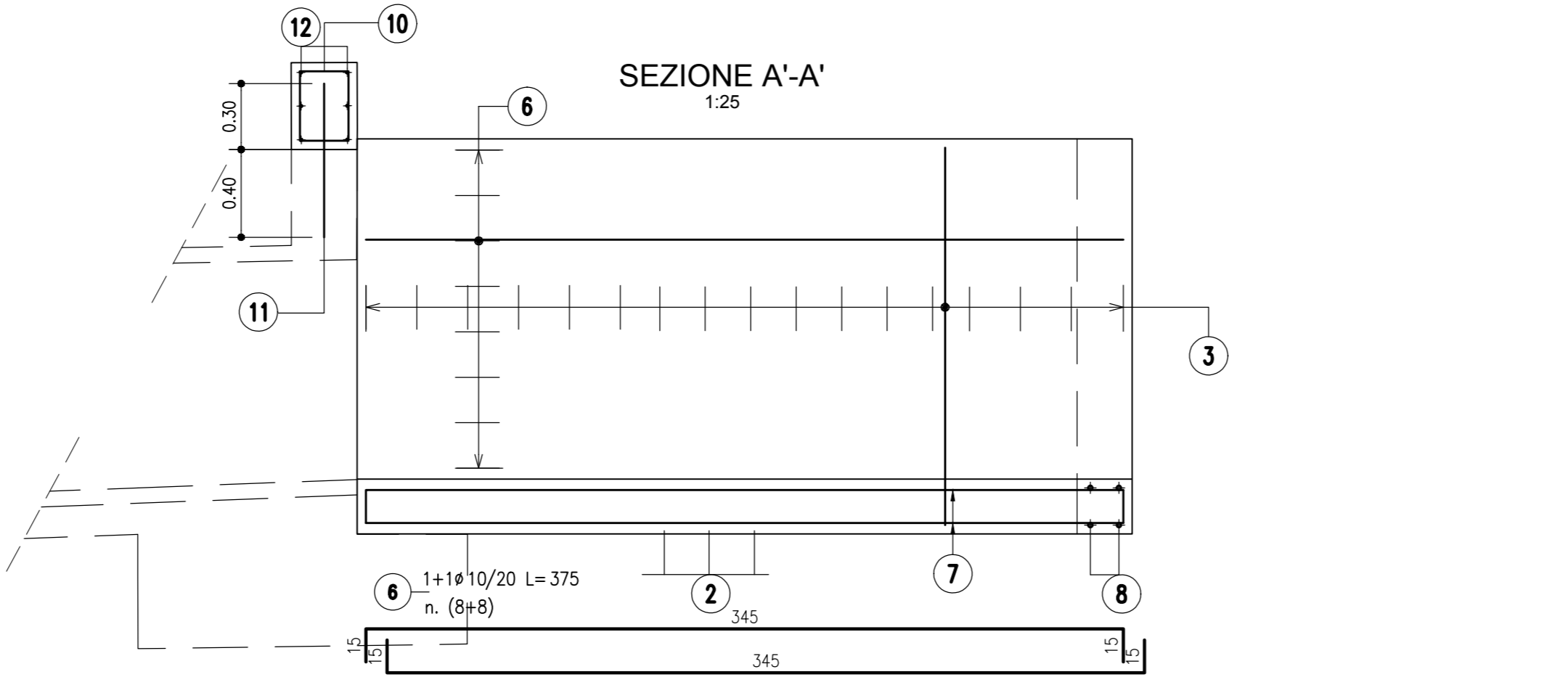
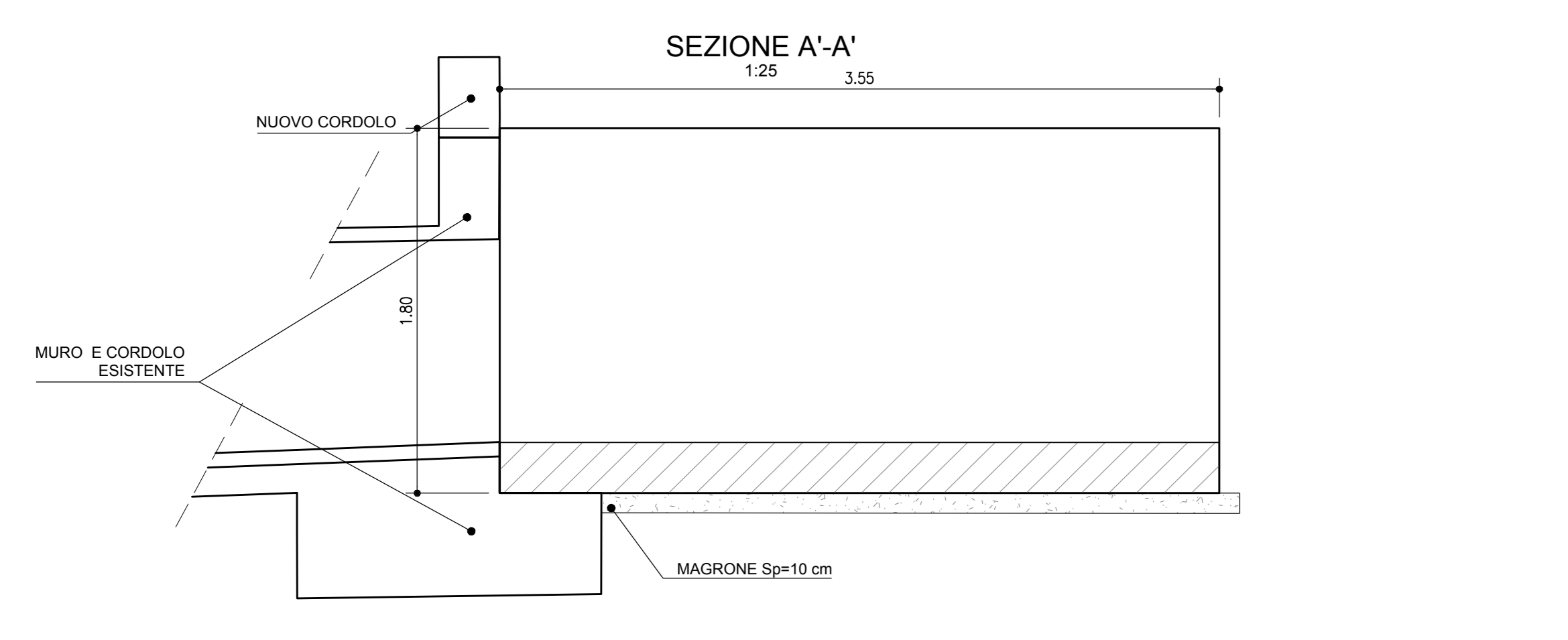
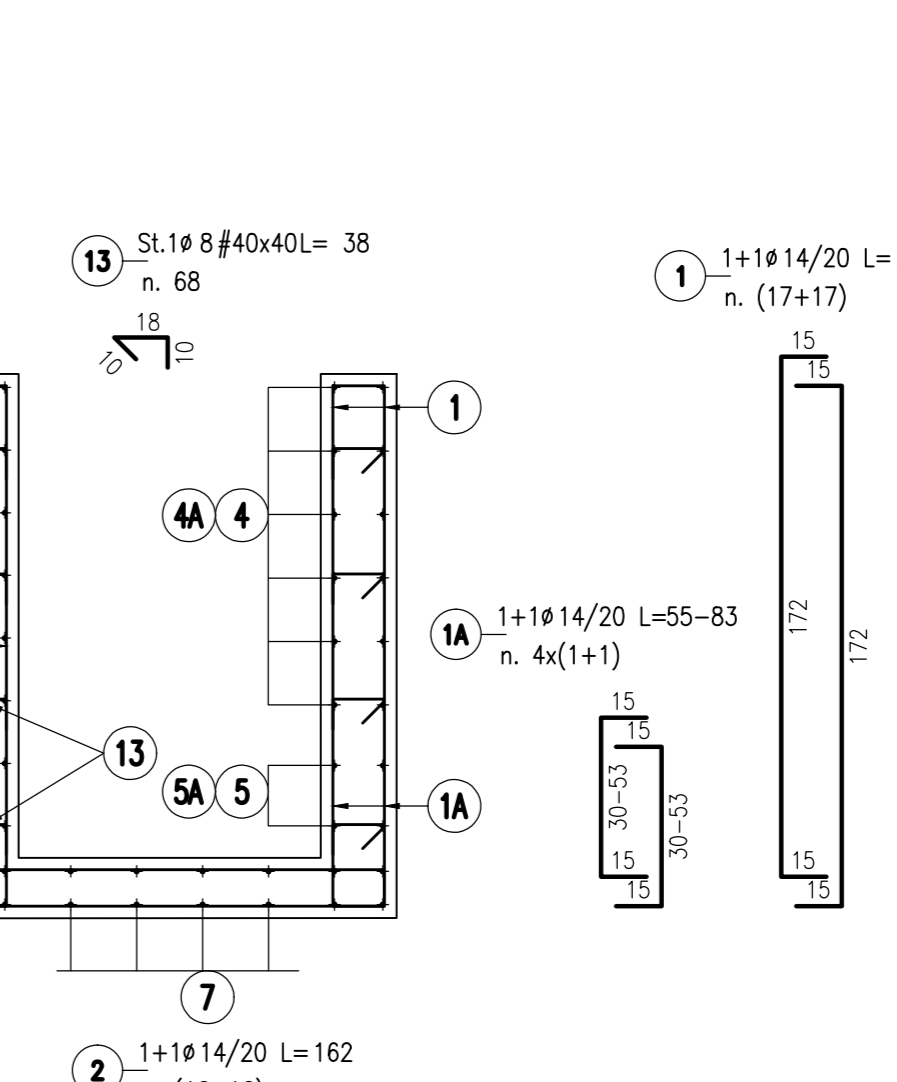
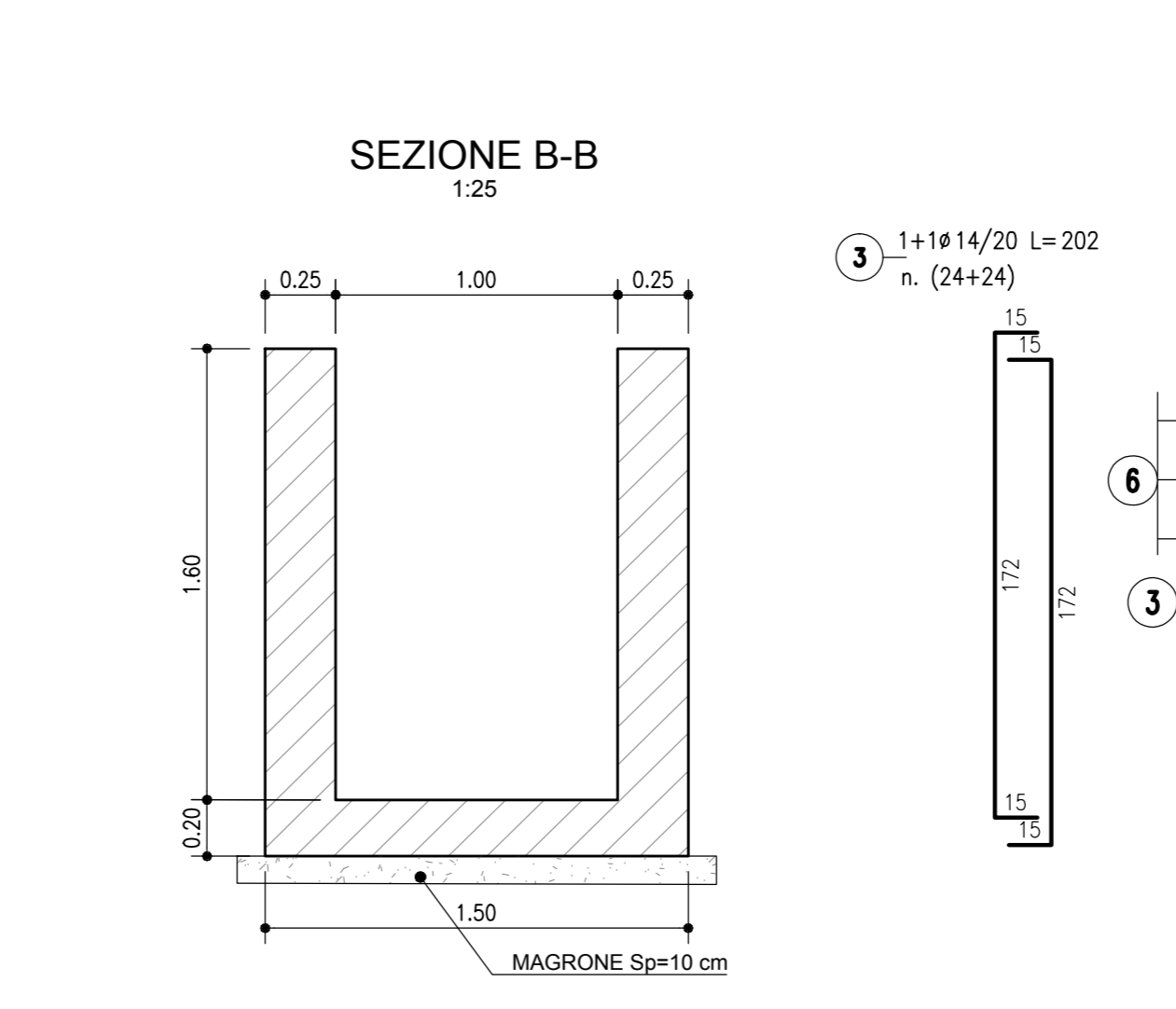
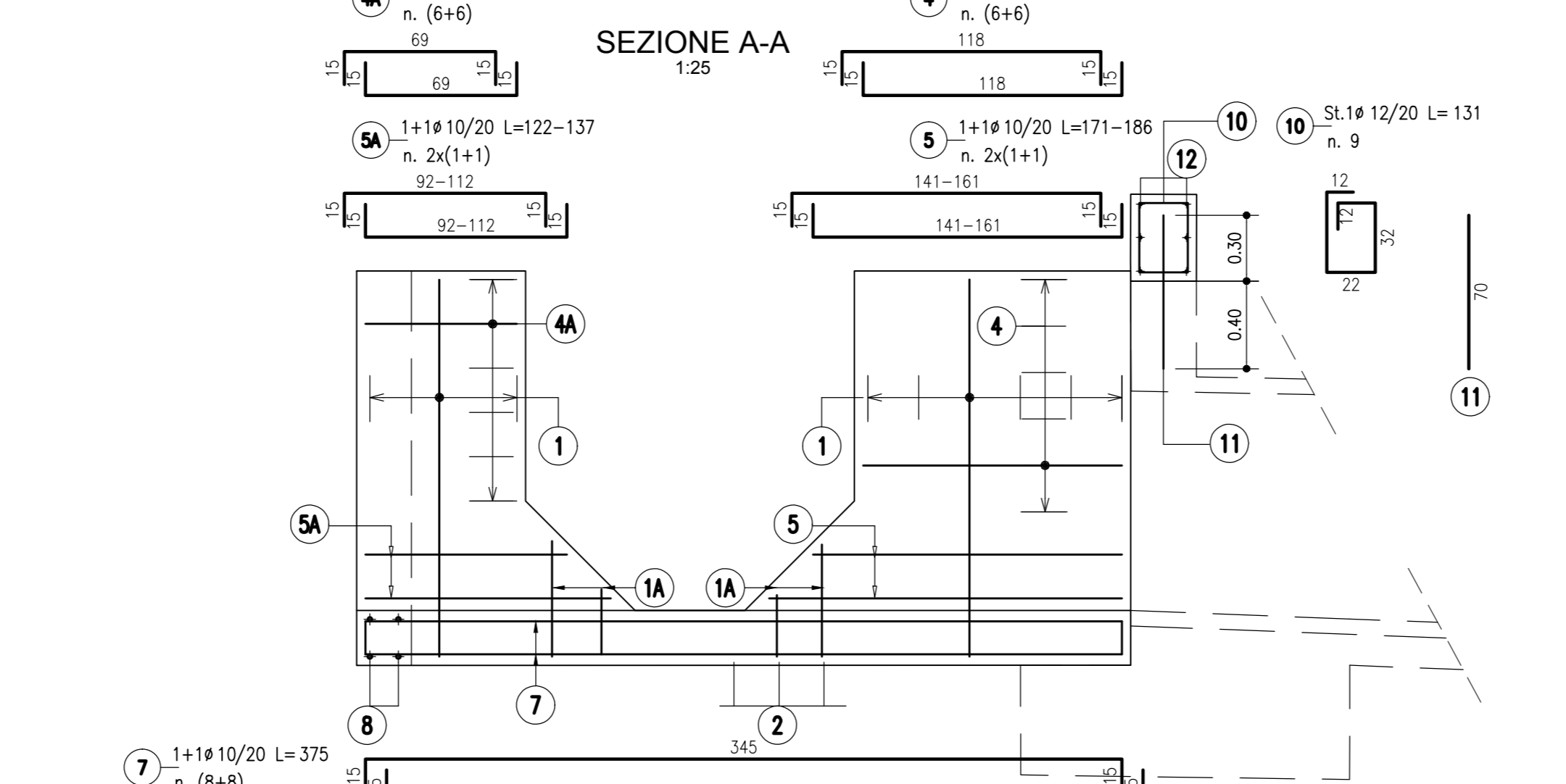
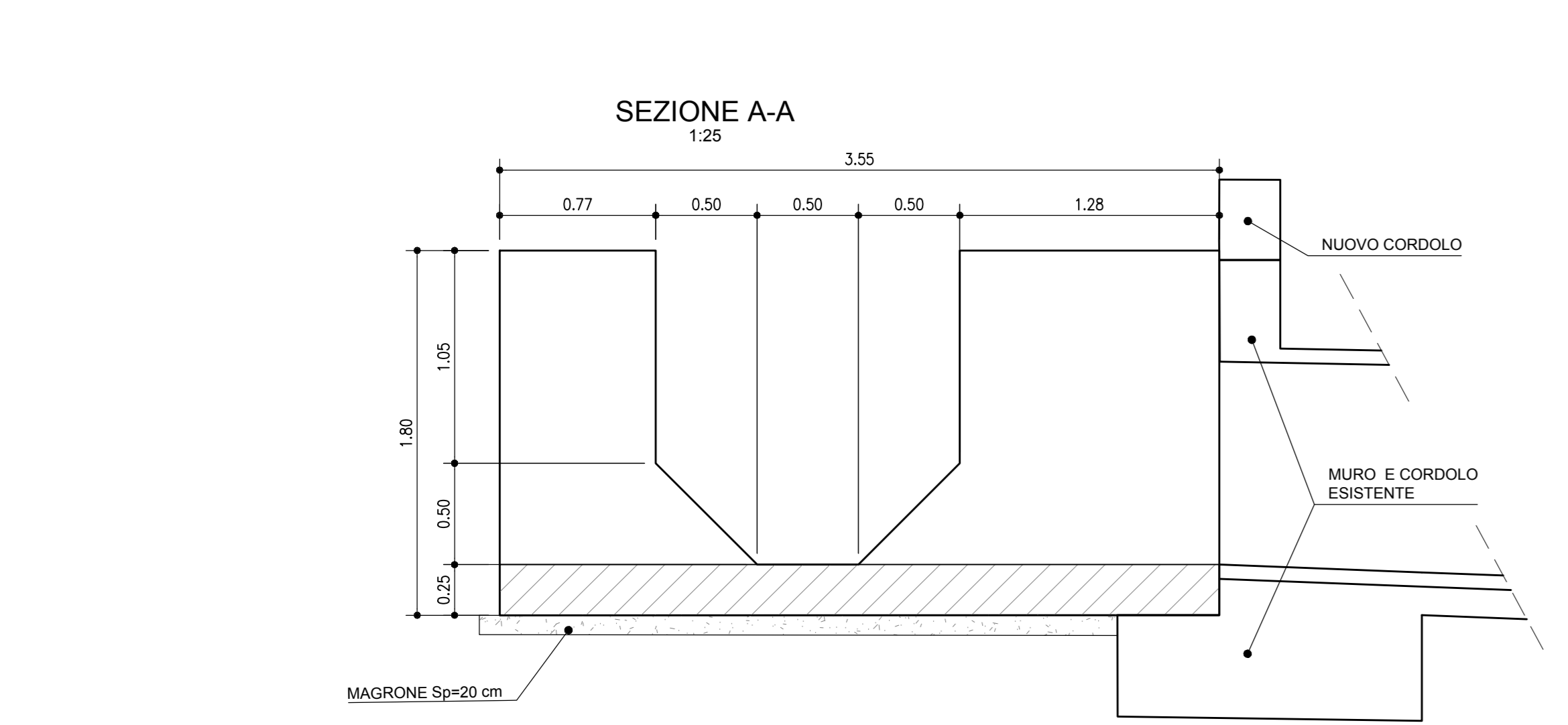
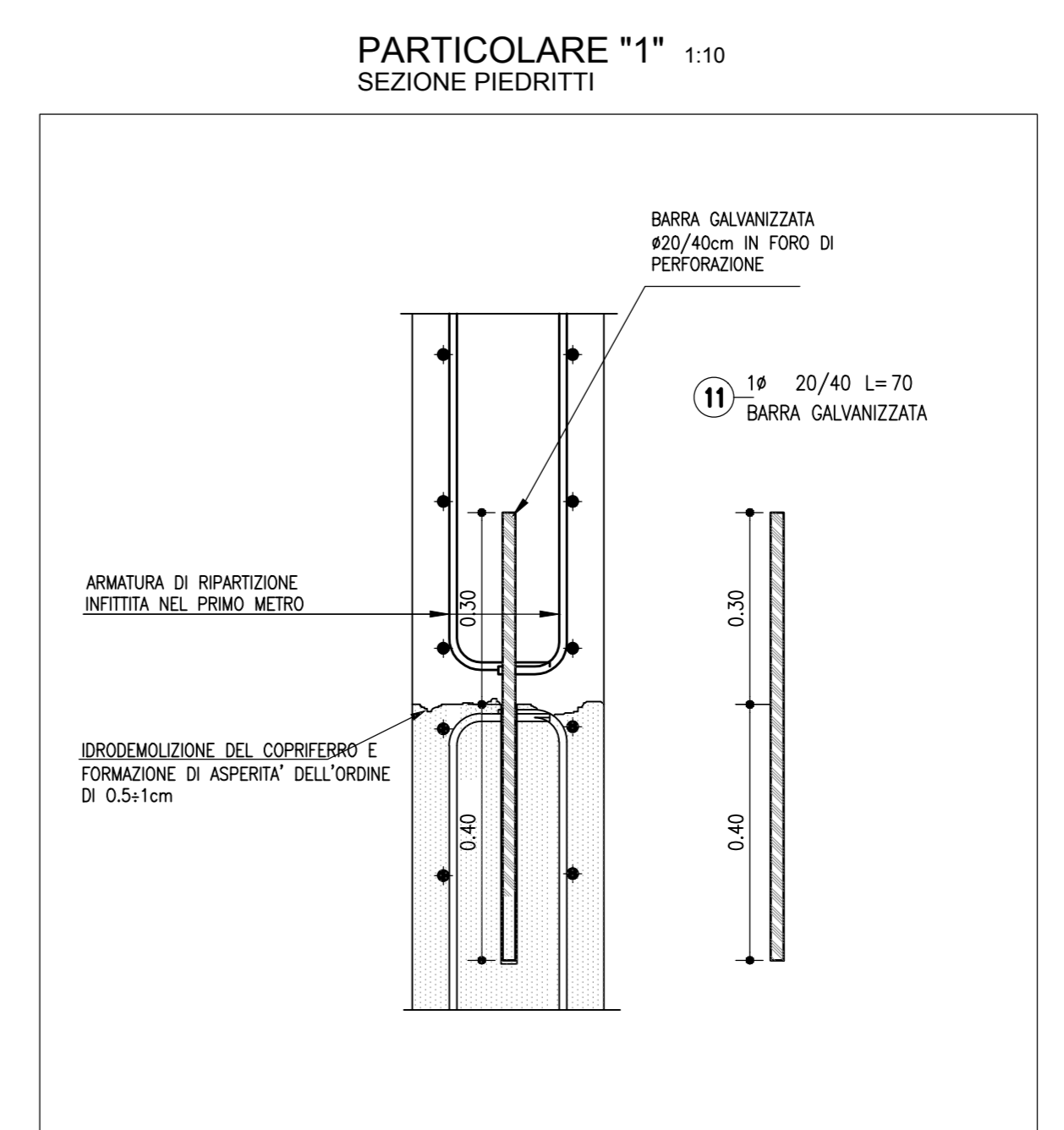
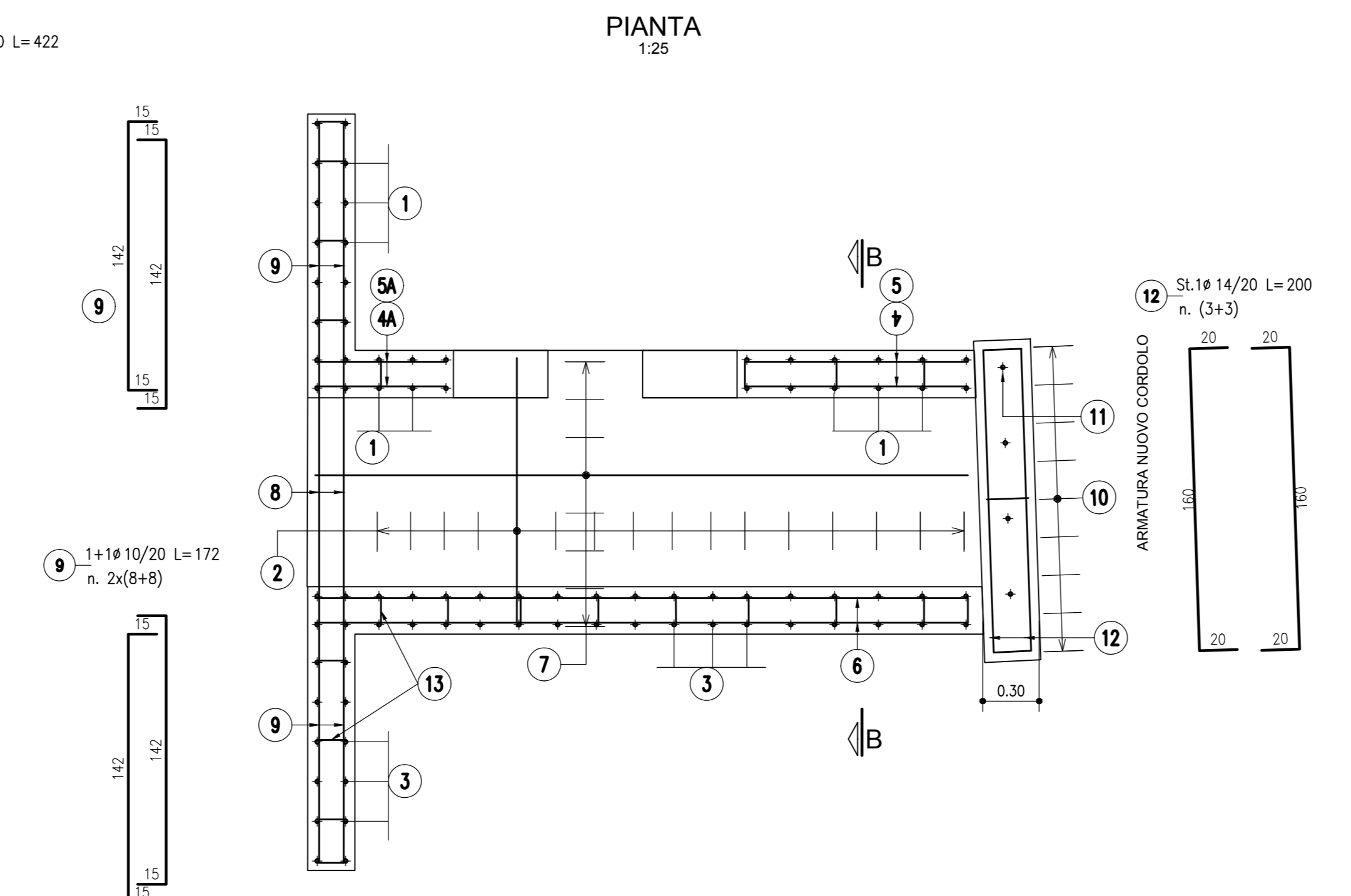
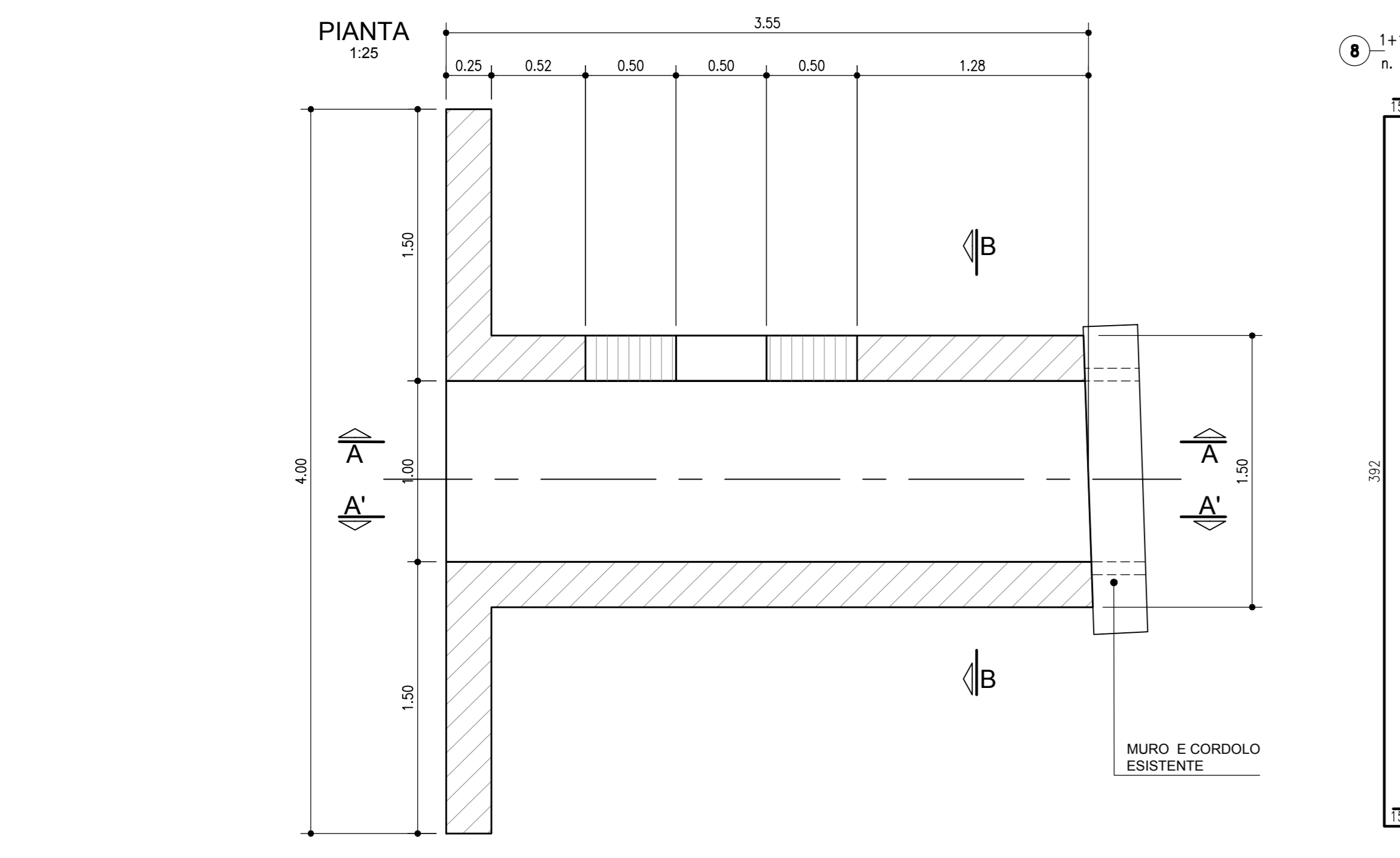


TABELLA FERRI

POS.	N.	DIAM.	LUNG.(cm)	P.U.	LUNG.TOT.(cm)	PESO(Kg)
1	34	14	202	1,208	6868	83
1A	8	14	69	1,208	552	7
2	32	14	162	1,208	5184	63
3	48	14	202	1,208	9696	117
4	12	10	148	0,617	1776	11
4A	12	10	99	0,617	1188	7
5	4	10	178,5	0,617	714	4
5A	4	10	129,5	0,617	518	3
6	16	10	375	0,617	6000	37
7	16	10	375	0,617	6000	37
8	4	10	422	0,617	1688	10
9	32	10	172	0,617	5504	34
10	9	12	131	0,888	1179	10
11	4	20	70	2,466	280	7
12	6	14	200	1,208	1200	15
13	68	10	38	0,617	2584	161
Totale						461

NOTE:

- PER LA SISTEMAZIONE IDRAULICA AGLI IMBocchi SI RIMANDA AGLI ELABORATI SPECIFICI DI PROGETTO
- I LAVORI DOVRANNO ESSERE ESEGUITI DURANTE LA STAGIONE NON IRRIGUA. EVENTUALMENTE IN CASO DI PRESENZA DI ACQUA SI FACCIA RIFERIMENTO AL PARTICOLORE RIPORTATO NELL'ELABORATO ID0025
- PER LE COORDINATE DI TRACCIAMENTO SI RIMANDA ALLE PLANIMETRIE IDRAULICHE DELLE INTERFERENZE IDROGRAFICHE (IDR).



autostrade per l'italia

AUTOSTRADA (A1) : MILANO - NAPOLI
MILANO SUD - LODI

AMPLIAMENTO ALLA QUARTA CORSA

PROGETTO ESECUTIVO

INTERVENTI PER IL TERRITORIO

Potenziamento Via S. Lucio
Adeguamento Tombino pk 0+007.95 - D=1000

Planimetria di progetto, sezioni trasversali e longitudinali e armatura

IL PROGETTISTA SPECIALISTICO Ing. Lucio Ferri Torricelli Cod. Reg. Milano n. 2188 Responsabile Studio		IL RESPONSABILE INTEGRAZIONE PRESTAZIONI SPECIALISTICHE Ing. Francesco Di Niro Cod. Reg. Milano n. AS0472		IL DIRETTORE TECNICO Ing. Orlando Mazzoli Cod. Reg. Pavia n. 1496 Disegno Progettazione e D.L. Nuova Open Autostrade	
APPENDICE PROGETTO Codice Contabile: 119959-0000		CODICE IDENTIFICATIVO APPENDICE OPERATIVA M.A. 00000		APPENDICE ELABORATO M.A. 0705	
119959	LL00	PE	IT	LC310	00000
				D	STR
					0705
					1
					SCALE varie
PROJECT MANAGER Ing. Iaria Lanzeri Ord. Ingg. Milano n. A2850		SUPPORTO SPECIALISTICO		REVISIONE n. data 11 Novembre 2017 1 Gennaio 2018	
REDATTO		VERIFICATO			

VISTO DEL COMMITTENTE
autostrade per l'italia
IL RESPONSABILE DELL'OPERA
Ing. Stefano Sforza

VISTO DEL CONCESSIONARIO
Ministero delle Infrastrutture e dei Trasporti
Ing. Orlando Mazzoli
Cod. Reg. Pavia n. 1496