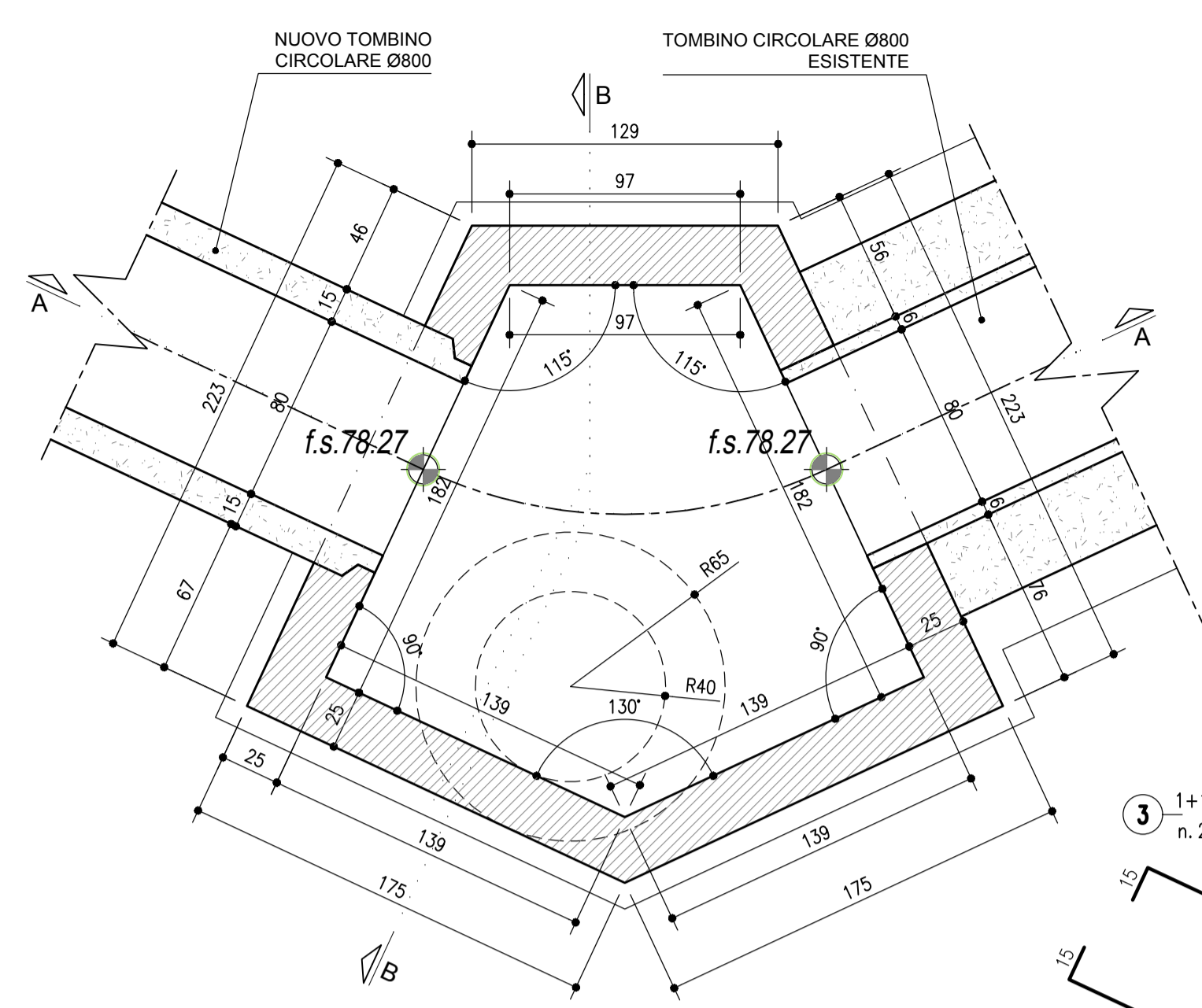
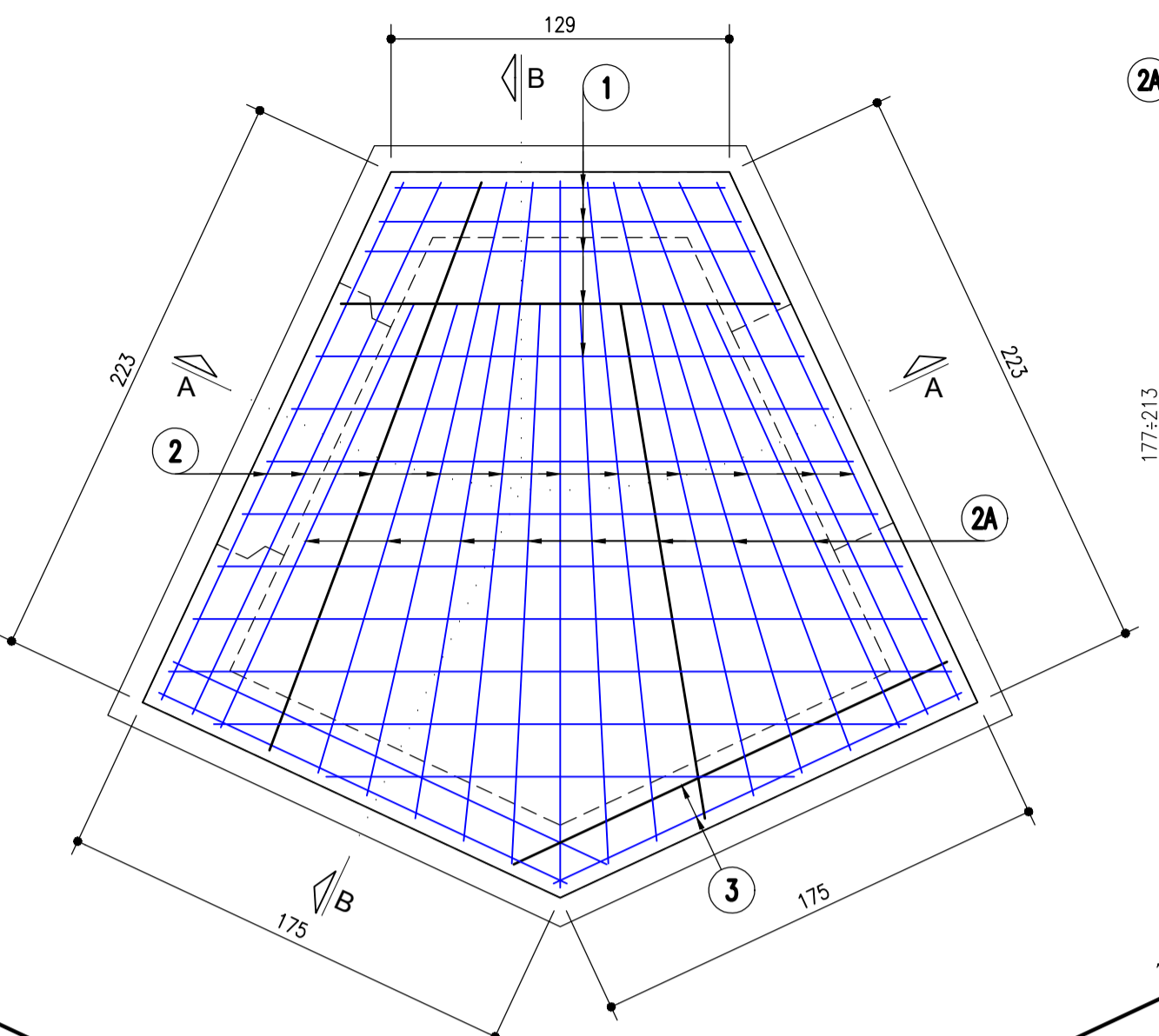


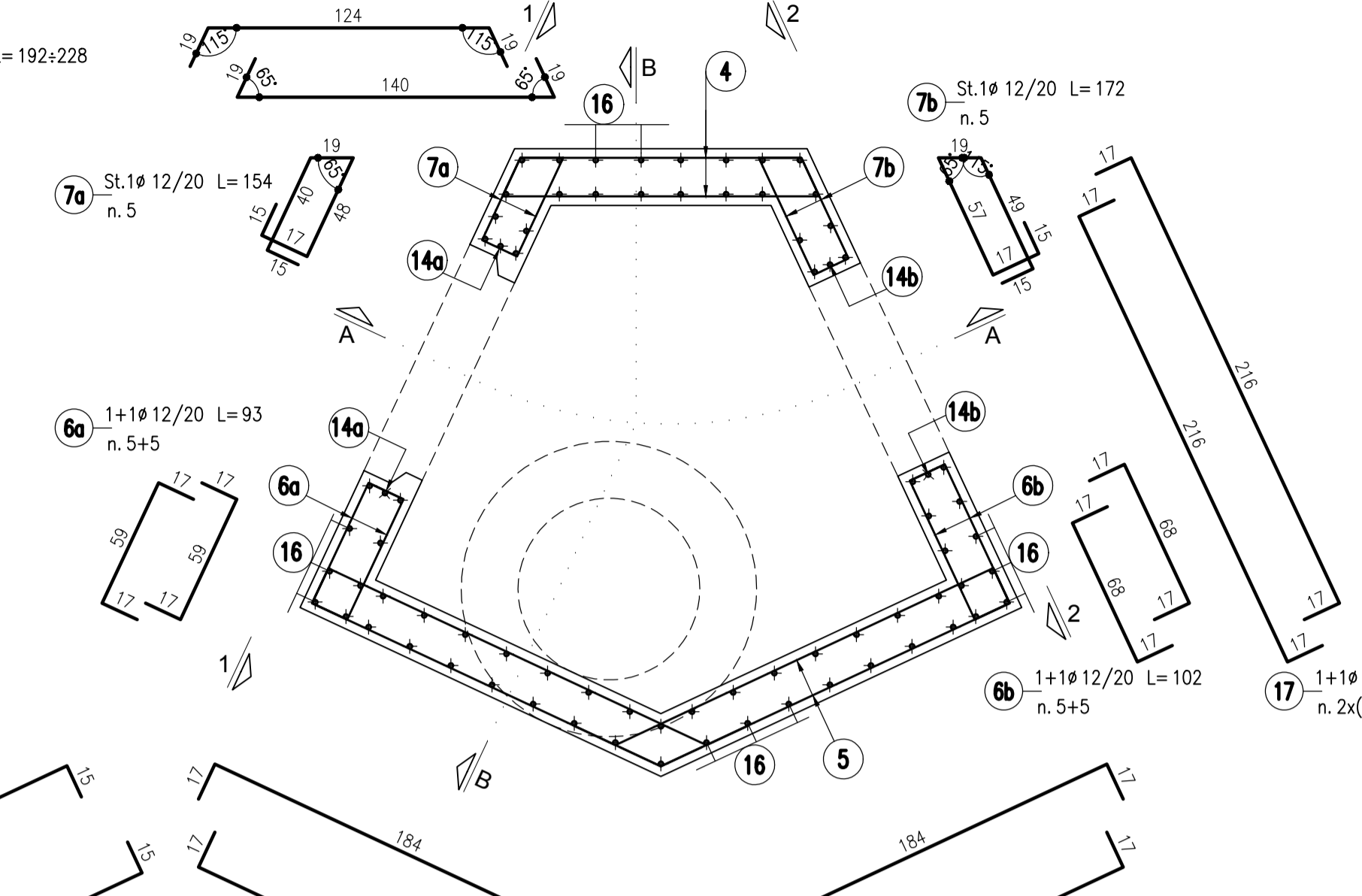
PIANTA 1:25



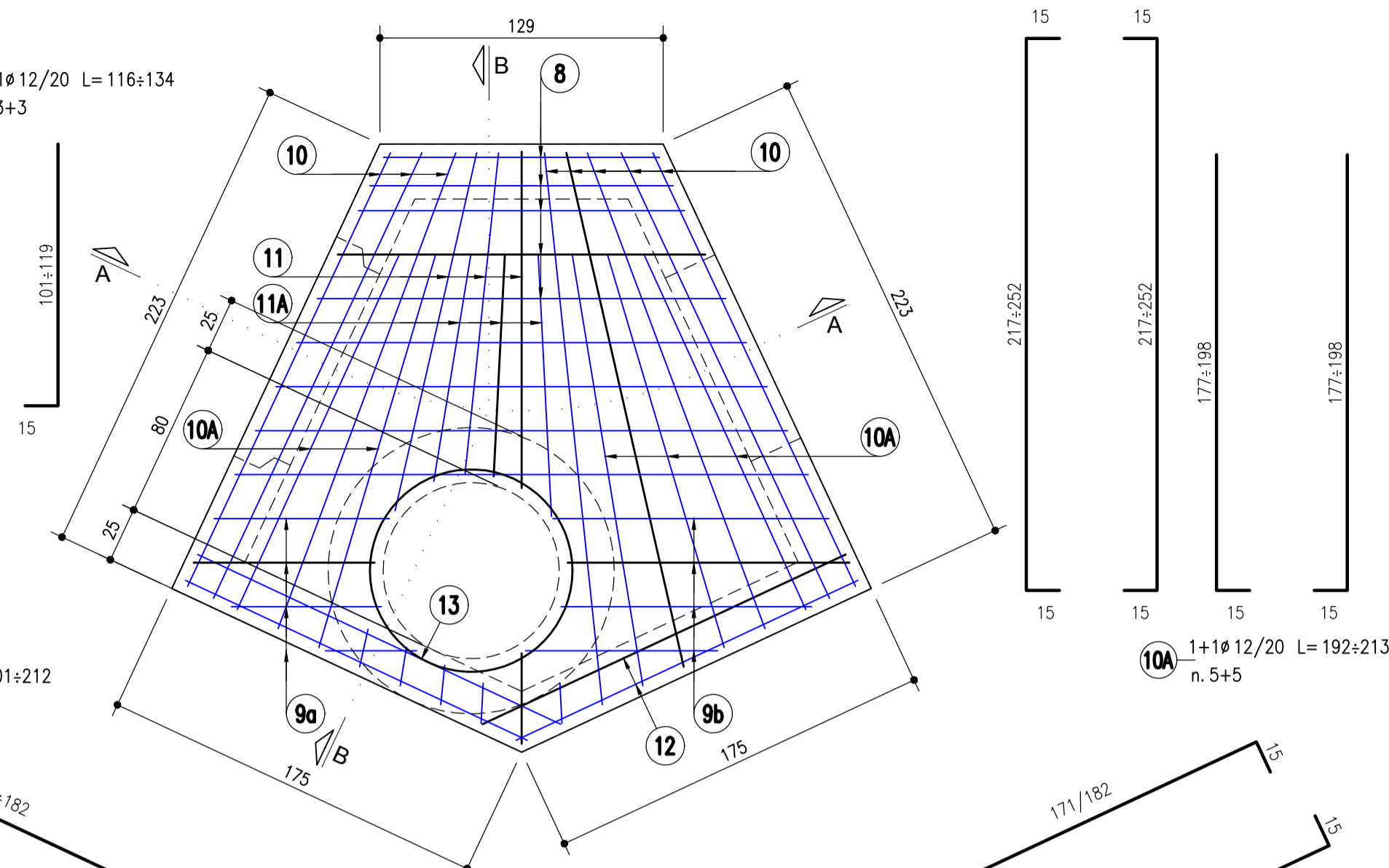
PIANTA FONDAZIONE 1:25



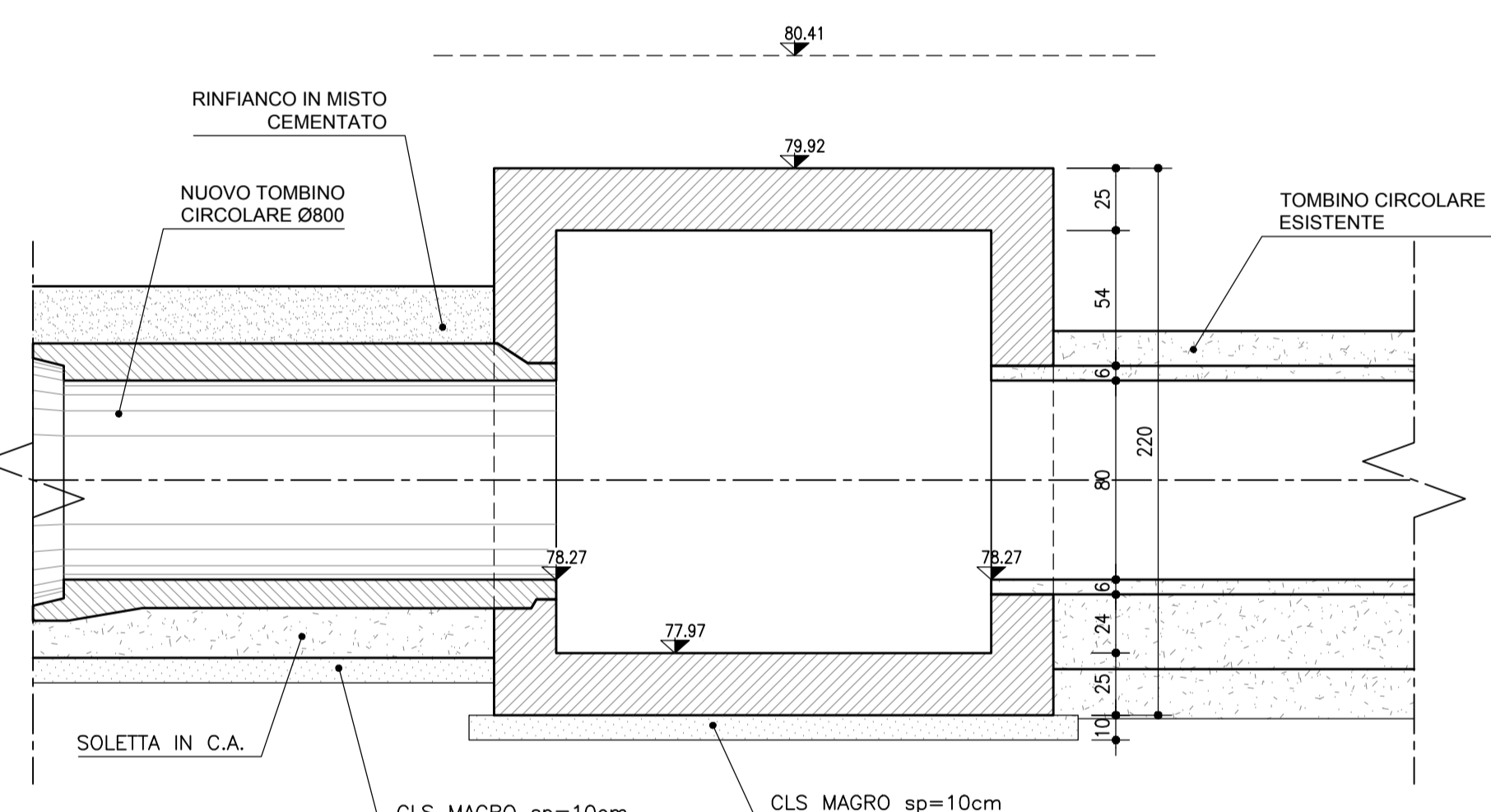
PIANTA ELEVAZIONE 1:25



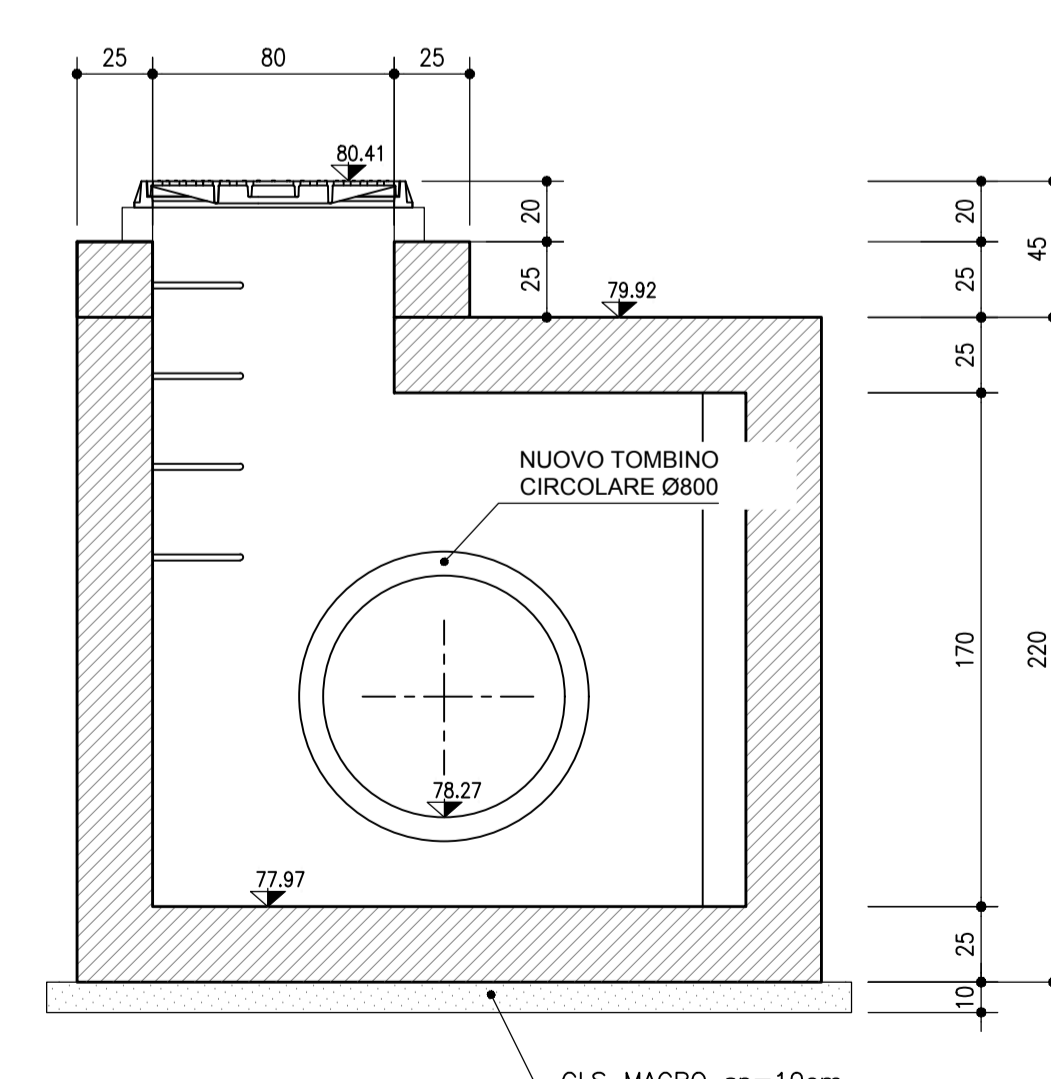
PIANTA COPERTURA 1:25



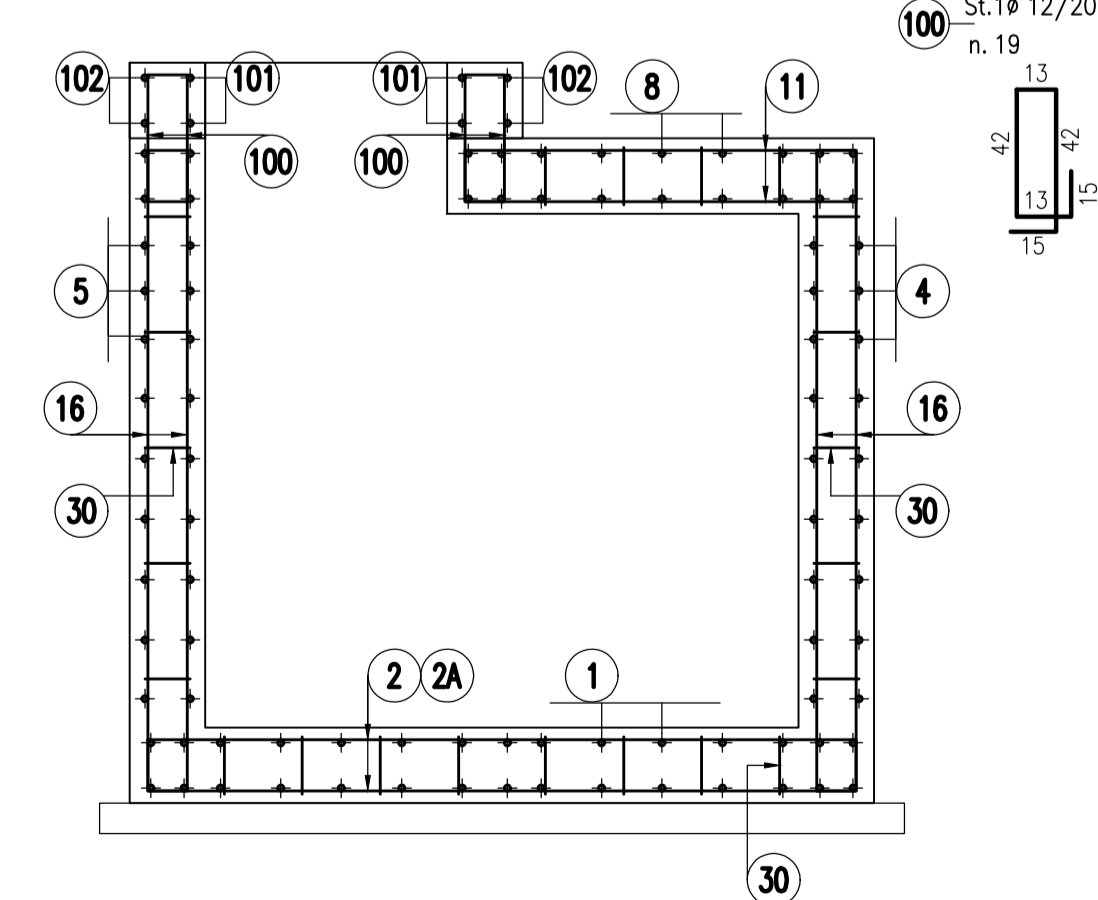
SEZIONE A-A 1:25



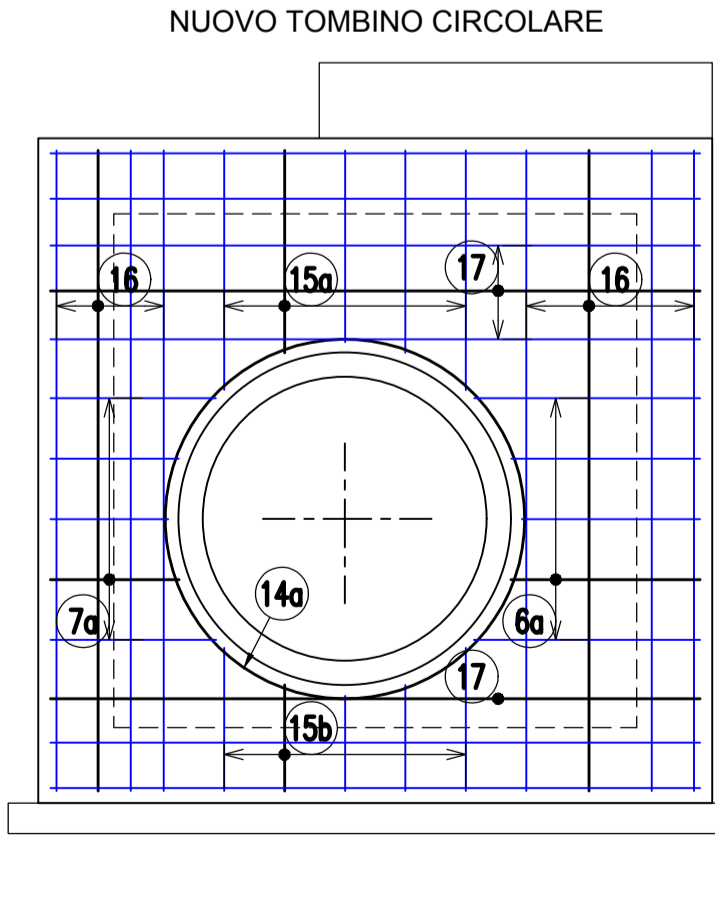
SEZIONE B-B 1:25



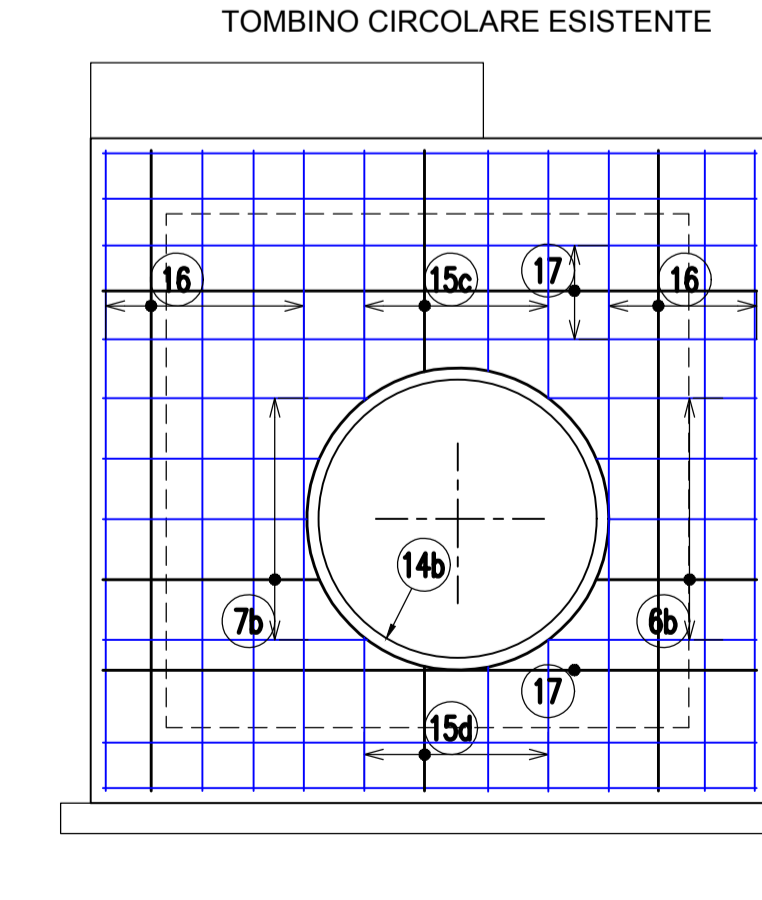
SEZIONE B-B 1:25



PROSPETTO 1-1 1:25



PROSPETTO 2-2 1:25



1+10 12 L=444 n.2

1+10 12 L=384 n.2

1+10 12 L=444 n.2

1+10 12 L=384 n.2

TABELLA MATERIALI :

CALCESTRUZZO:
 MAGRO DI FONDAZIONE (non strutturale):
 - Classe C12/15 MPa
 - Classe di esposizione X0
 FONDAZIONI:
 - Classe C28/35 MPa
 - Classe di esposizione XC2
 PIEDRITTI:
 - Classe C32/40 MPa
 - Classe di esposizione XF2
 SOLETTONE SUPERIORE:
 - Classe C32/40 MPa
 - Classe di esposizione XF4
 MURI:
 - Classe C32/40 MPa
 - Classe di esposizione XF2
 ACCIAIO PER ARMATURE ORDinarie:
 - Acciaio in barre nervate tipo B450C
 fyk ≥ 450 MPa
 flk ≥ 540 MPa

COPRIFERRO NOMINALE* per fondazioni Cnom.=40.0mm
 COPRIFERRO NOMINALE* per elevazioni Cnom.=35.0mm
 COPRIFERRO NOMINALE* per solette sup. Cnom.=35.0mm
 * EN 1992-1-1 par. 4.4.1 (2)P

N.B. MATERIALI CONFORMI ALLA NORME UNI EN 206-1 E UNI 11104

PER QUANTO NON SPECIFICATO, IN PARTICOLARE RELATIVAMENTE ALLE CARATTERISTICHE DEI MATERIALI, ALLE SPECIFICHE PER L'ESECUZIONE DEI LAVORI ED AI CONTROLLI DA ESEGUIRE, SI DOVRA' FARE RIFERIMENTO ALLE NORME TECNICHE D'APPALTO.

PIANTA TORRINO 1:25

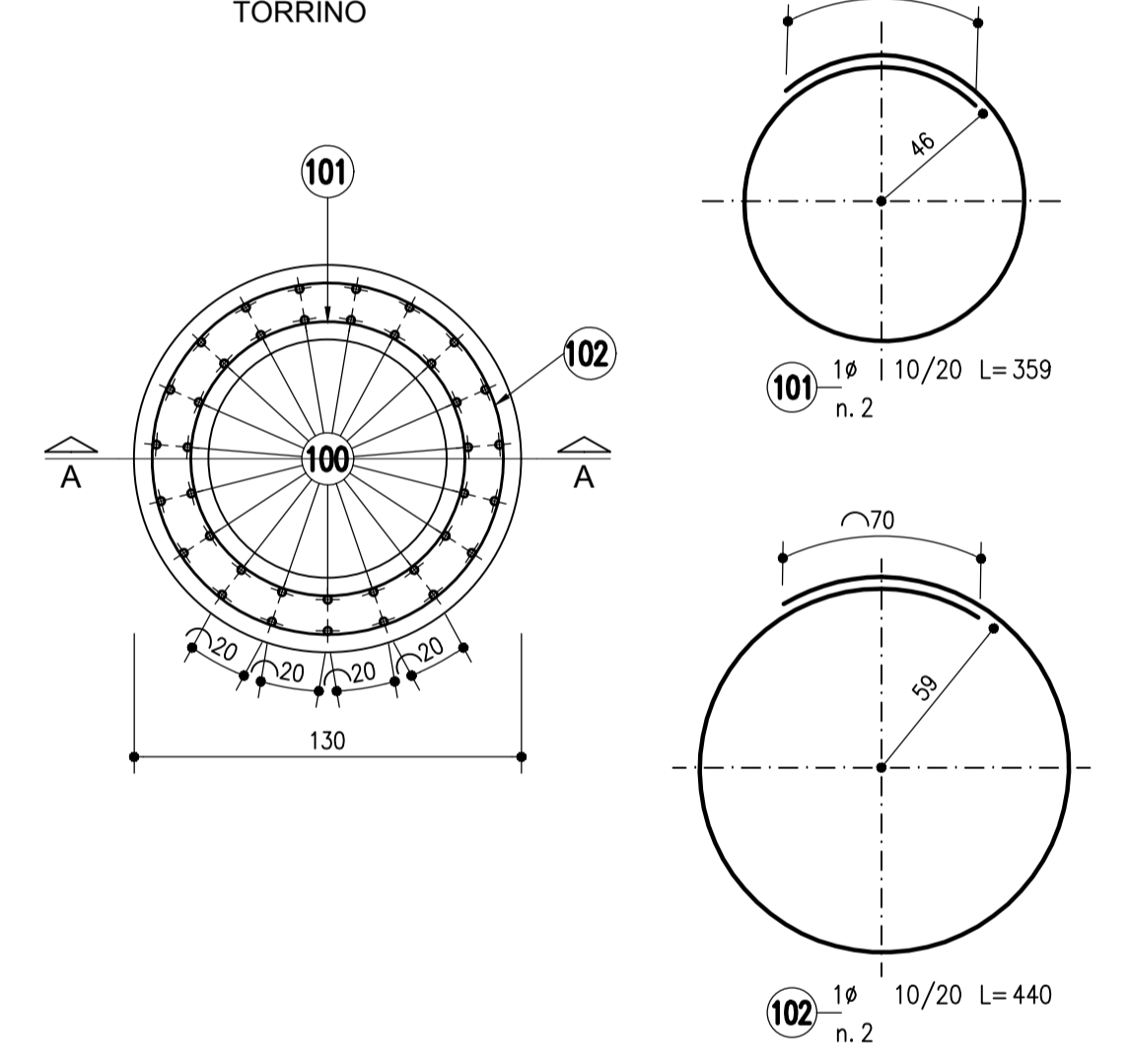


TABELLA FERRI

POS.	N.	DIAM.	LUNG.(cm)	P.U.	LUNG.TOT.(cm)	PESO(Kg)
1	26	12	242	0,888	6292	56
2	24	12	273	0,888	6552	58
2A	16	12	210	0,888	3360	30
3	8	12	206,5	0,888	1652	15
4	24	12	170	0,888	4080	36
5	48	12	214	0,888	10272	91
6a	10	12	93	0,888	930	8
6b	10	12	102	0,888	1020	9
7a	5	12	154	0,888	770	7
7b	5	12	172	0,888	860	8
8	18	12	223,5	0,888	4023	36
9a	8	12	91,5	0,888	732	6
9b	8	12	241,5	0,888	1932	17
10	16	12	264,5	0,888	4232	38
10A	10	12	202,5	0,888	2025	18
11	6	12	187	0,888	1122	10
11A	6	12	125	0,888	750	7
12	8	12	206,5	0,888	1652	15
13	2	12	359	0,888	718	6
14a	2	12	444	0,888	888	8
14b	2	12	384	0,888	768	7
15a	10	12	96,5	0,888	965	9
15b	10	12	65,5	0,888	655	6
15c	4	12	104	0,888	416	4
15d	4	12	72	0,888	288	3
16	80	12	238	0,888	19040	169
17	16	12	250	0,888	4000	36
30	198	8	37	0,395	7326	29
100	19	12	140	0,888	2660	24
101	2	10	359	0,617	718	4
102	2	10	440	0,617	880	5
Totale						773



AUTOSTRADA (A1) : MILANO - NAPOLI

AMPLIAMENTO ALLA QUARTA CORSIA
 DEL TRATTO MILANO SUD (Tang. Ovest) - LODI

PROGETTO ESECUTIVO

INTERVENTI PER IL TERRITORIO

POTENZIAMENTO VIA SAN LUCIO

Tombino - pk 0+042,73 - D=800

Carpenteria e armatura - Tav. 2

IL PROGETTISTA SPECIALISTICO Ing. Lucio Ferretti Torricelli Ord. Ingg. Brescia N.2188 RESPONSABILE STRUTTURE	IL RESPONSABILE INTEGRAZIONE PRESTAZIONI SPECIALISTICHE Ing. Francesco Di Noto Ord. Ingg. Milano N. 30472	IL DIRETTORE TECNICO Ing. Orlando Mazza Ord. Ingg. Pavia N. 1496 PROGETTAZIONE NUOVE OPERE AUTOSTRADALI
CODICE IDENTIFICATIVO: 119959LLOOPEITL04TC3140000DSTR0712-0		
PROJECT MANAGER: Ing. Ilario Lovander Ord. Ingg. Milano N. 29830	SUPPORTO SPECIALISTICO: Ing. Stefano Storari	REVISIONE: n. data 0 OTTOBRE 2017 1 2 3 4

VISTO DEL COMMITTENTE IL RESPONSABILE UNICO DEL PROCEDIMENTO Ing. Stefano Storari	VISTO DEL CONCEDENTE Ministero delle Infrastrutture e dei Trasporti Ing. Stefano Storari
---	--