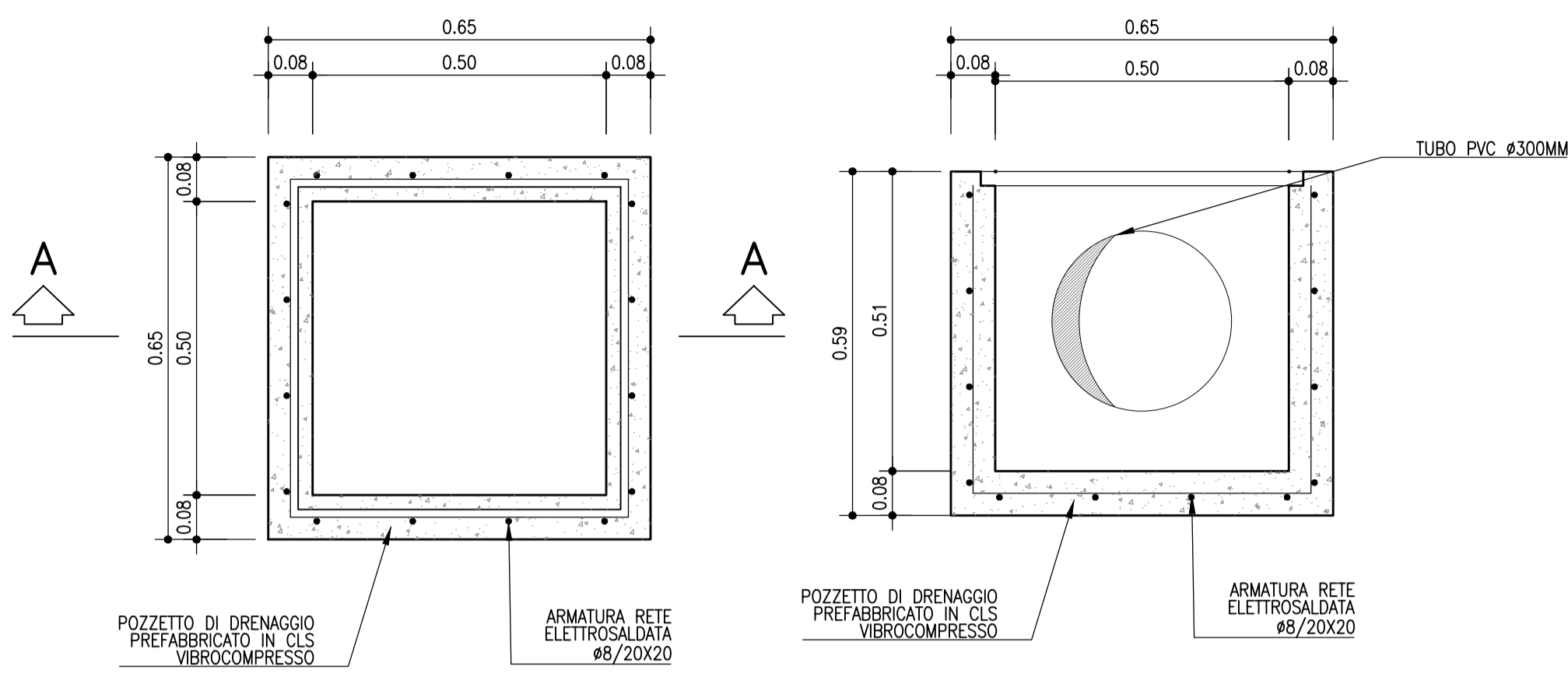


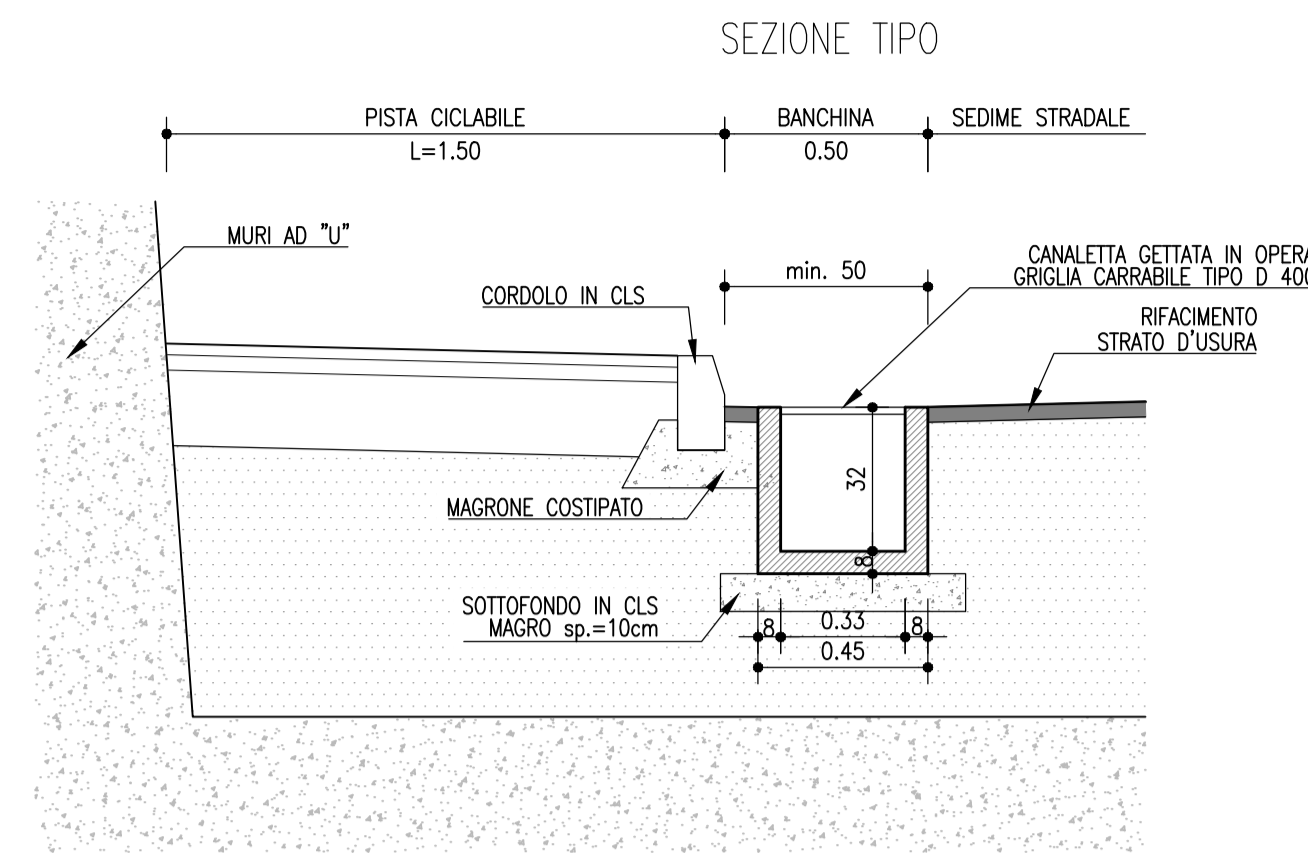
PARTICOLARE POZZETTO DI DRENAGGIO

- SCALA 1:10 -



PARTICOLARE CANALETTA GETTATA IN OPERA

- SCALA 1:10 -



PARTICOLARE TRINCEA DI SCAVO

SCALA 1:50

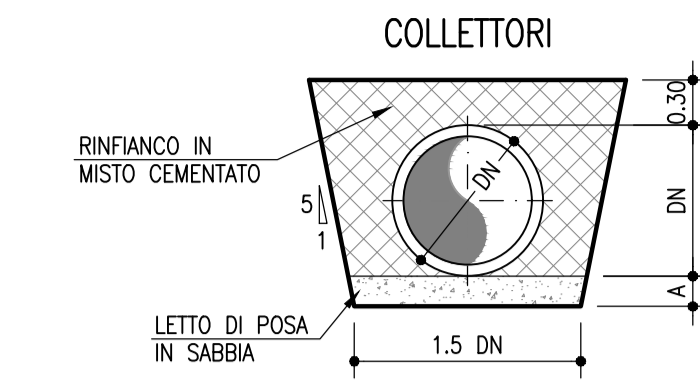
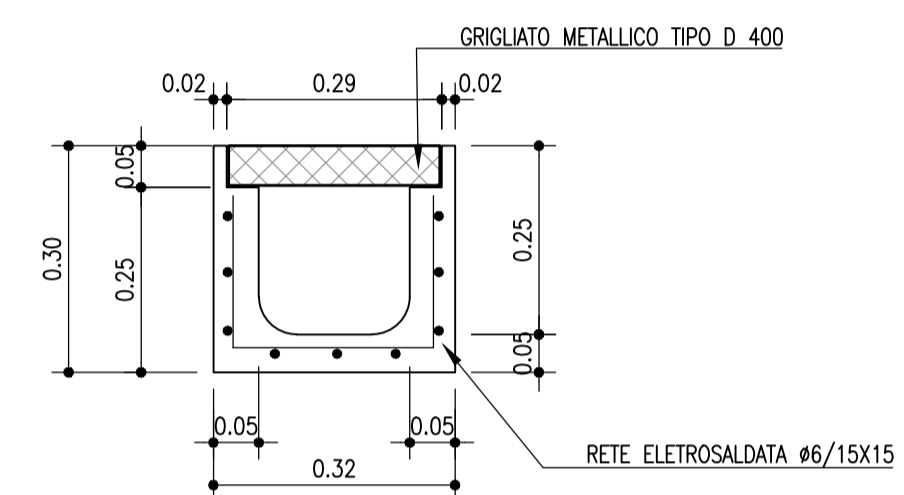


TABELLA DIMENSIONI TUBI PEAD e PP

| DN | DN200 | DN250 | DN315 | DN400 | DN500 | DN630 |
|--------|-------|-------|-------|-------|-------|-------|
| A (cm) | 10 | 10 | 10 | 10 | 15 | 15 |

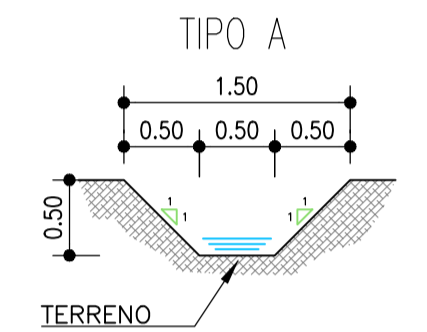
PARTICOLARE CANALETTA PREFABBRICATA

- SCALA 1:10 -



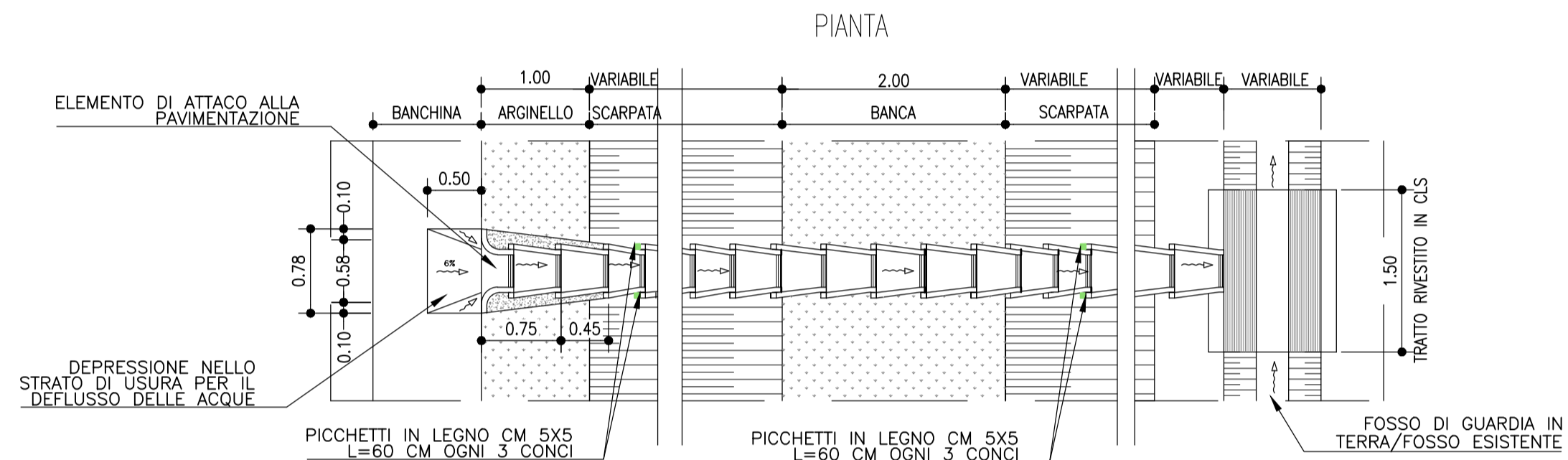
SEZIONE TIPO FOSSI DI GUARDIA

- SCALA 1:50 -

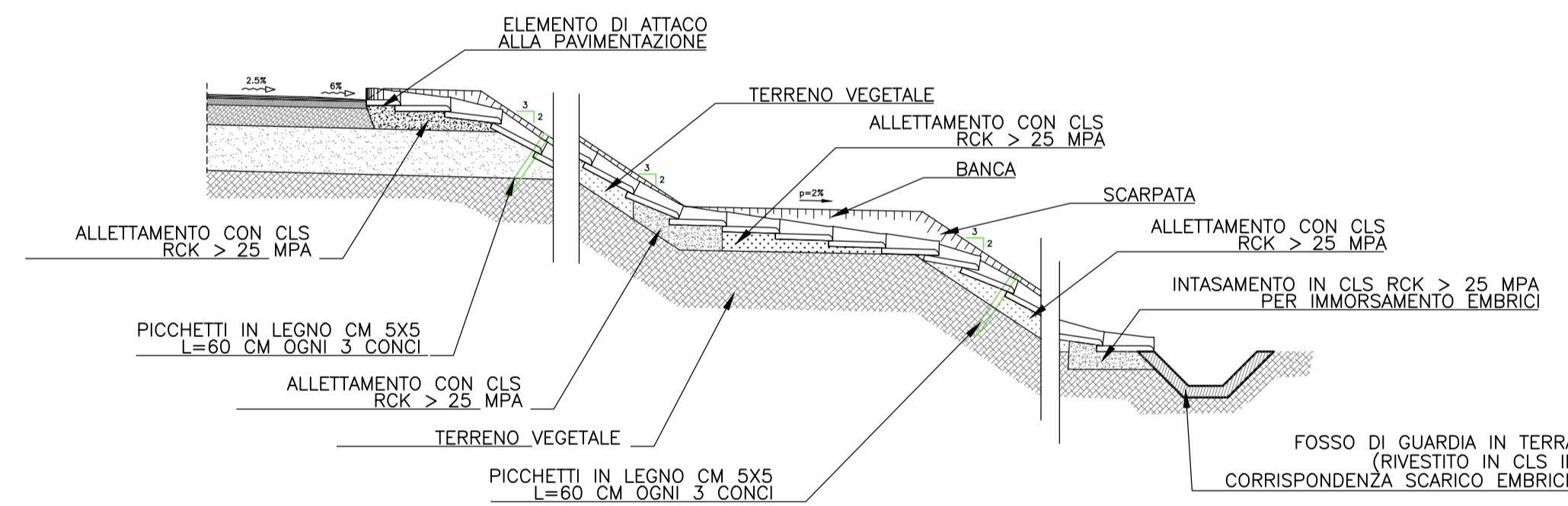


RACCORDO BANCHINA-EMBRICI-FOSSO DI GUARDIA

- SCALA 1:50 -

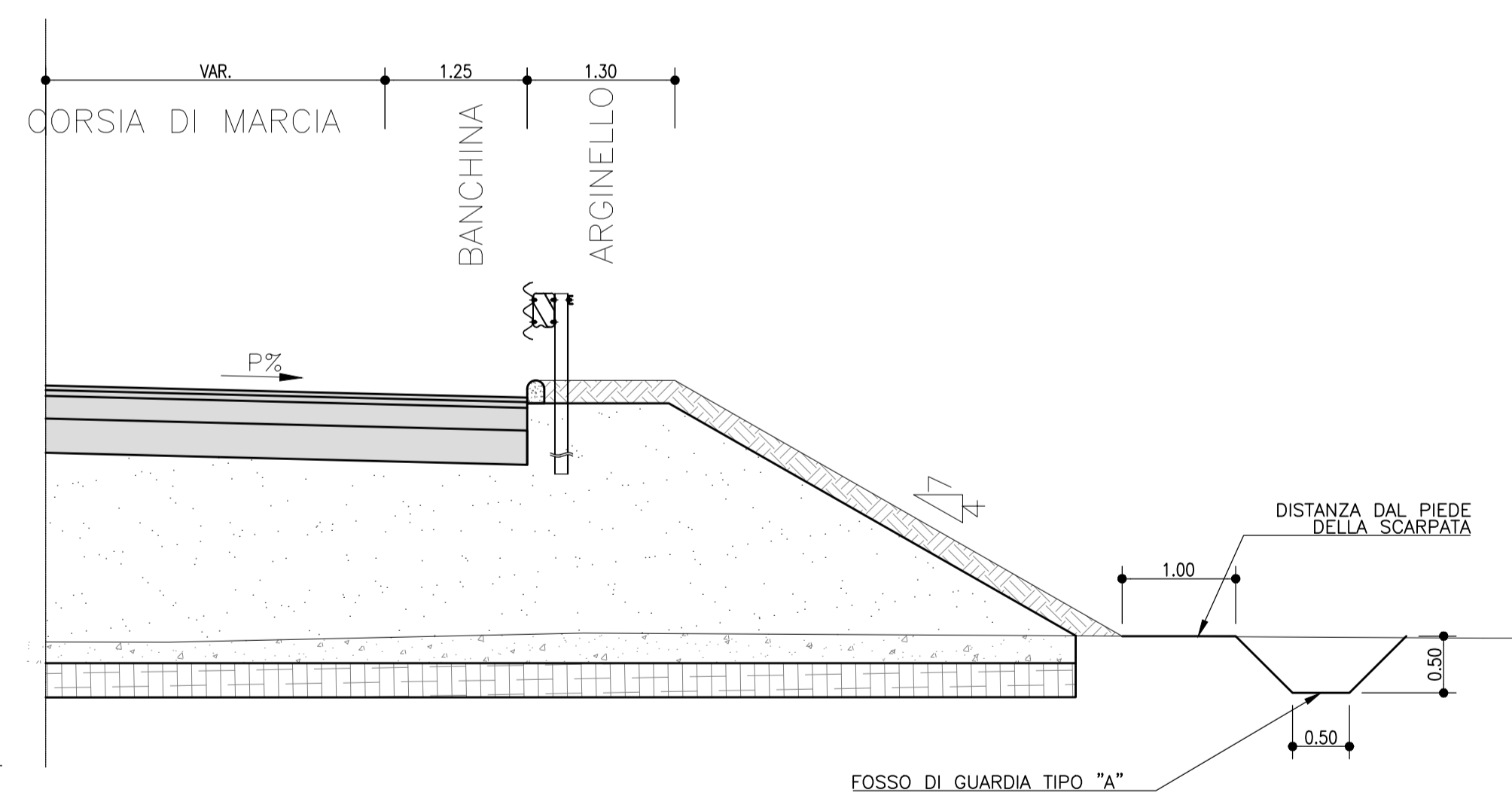


SEZIONE TIPO SU RILEVATO



SEZIONE TIPO POSIZIONAMENTO FOSSI DI GUARDIA TIPO "A"

- SCALA 1:50 -



ELEMENTO DI ATTACCO ALLA PAVIMENTAZIONE

- SCALA 1:10 -

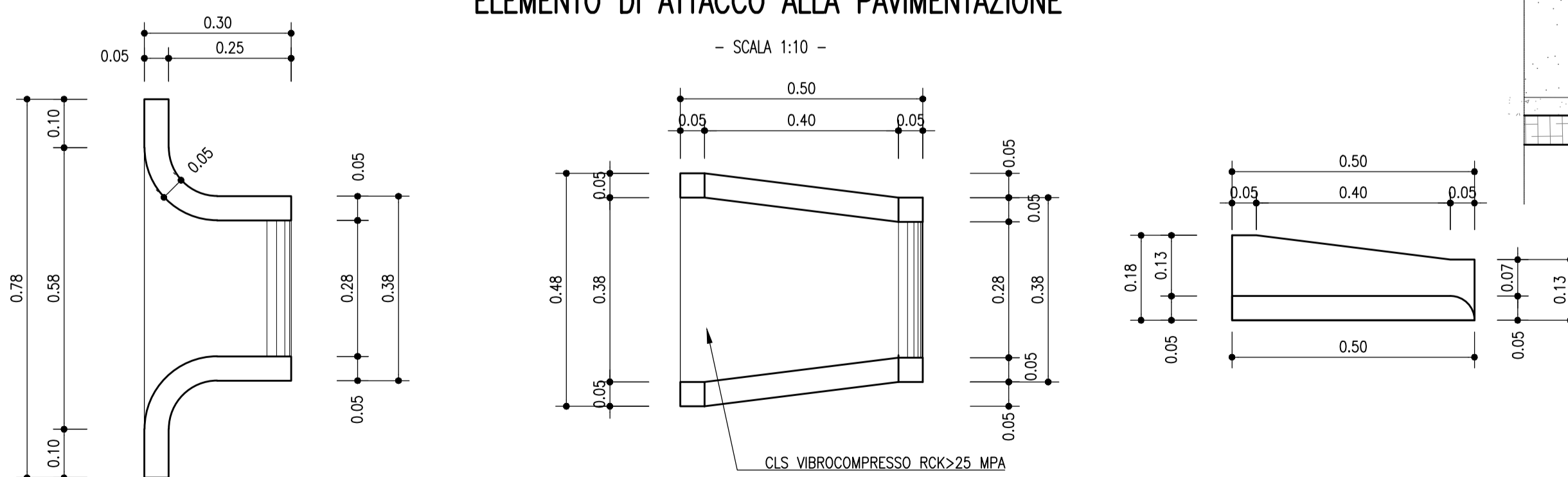


TABELLA MATERIALI

CALCESTRUZZO PER GETTO IN OPERA - CANALETTE

- CONGLOMERATO CEMENTIZIO TIPO: D3
- TIPO DI CEMENTO: CEM III-IV
- CLASSE DI RESISTENZA: Rck > 25 Mpa
- CLASSE DI CONSISTENZA SLUMP: S1 + S4
- La classe S4 si adatterà nel caso in cui il getto venga effettuato con pompa
- MAX DIMENSIONE AGGREGATO: 25 mm
- CONTENUTO MIN. CEMENTO: 275 Kg/mc
- CLASSE DI ESPOSIZIONE: 2b - ambiente umido con gelo
- (per la definizione di dettaglio del mix design, del calcestruzzo si rimanda al C.C.00.CC. e alla parte 3 dell'allegato 24 all'A.I.)
- RAPPORTO A/C MAX: 0,55
- COPRIFERRO: 40 mm



AUTOSTRADA (A1) : MILANO - NAPOLI

AMPLIAMENTO ALLA QUARTA CORSIA DEL TRATTO MILANO SUD (Tang. Ovest) - LODI

PROGETTO ESECUTIVO

IT - INTERVENTI PER IL TERRITORIO

Riquilifica Via Piave

Adeguamento Viabilità

Planimetria idraulica drenaggio stradale

| | | | | | |
|--|---|--|--|---|--|
| IL PROGETTISTA SPECIALISTICO Ing. Paolo De Paoli Ord. Ingg. Pavia N.1739 RESPONSABILE IDROLOGIA E IDRAULICA | | IL RESPONSABILE INTEGRAZIONE PRESTAZIONI SPECIALISTICHE Ing. Francesca Di Noto Ord. Ingg. Milano N. 30472 | | IL DIRETTORE TECNICO Ing. Orlando Mazza Ord. Ingg. Pavia N. 1496 PROGETTAZIONE NUOVE OPERE AUTOSTRADALI | |
| REFERENZIALE PROGETTO Codice Commessa: 119959LL00PE | | REFERENZIALE DIRETTORE Titolo: IT L05LS00300000 | | REFERENZIALE ELABORATO Tipologia: DD , Data: 02/10/2017 | |
| PROGETTO MANAGER: Ing. Ilaria Lavander Ord. Ingg. Milano N. 29830 | SUPPORTO SPECIALISTICO: Ing. Stefano Storani | | | REVISIONE: n. data 0 OTTOBRE 2017 1 DICEMBRE 2017 2 -- 3 -- 4 -- | |

VISTO DEL COMMITTENTE
 autostrade per l'italia
 IL RESPONSABILE UNICO DEL PROCEDIMENTO
 Ing. Stefano Storani

VISTO DEL CONCEDENTE
 Ministero delle Infrastrutture e dei Trasporti
 Dipartimento per le Infrastrutture, la Sicurezza e la Mobilità
 Direzione Generale per le Infrastrutture e i Trasporti