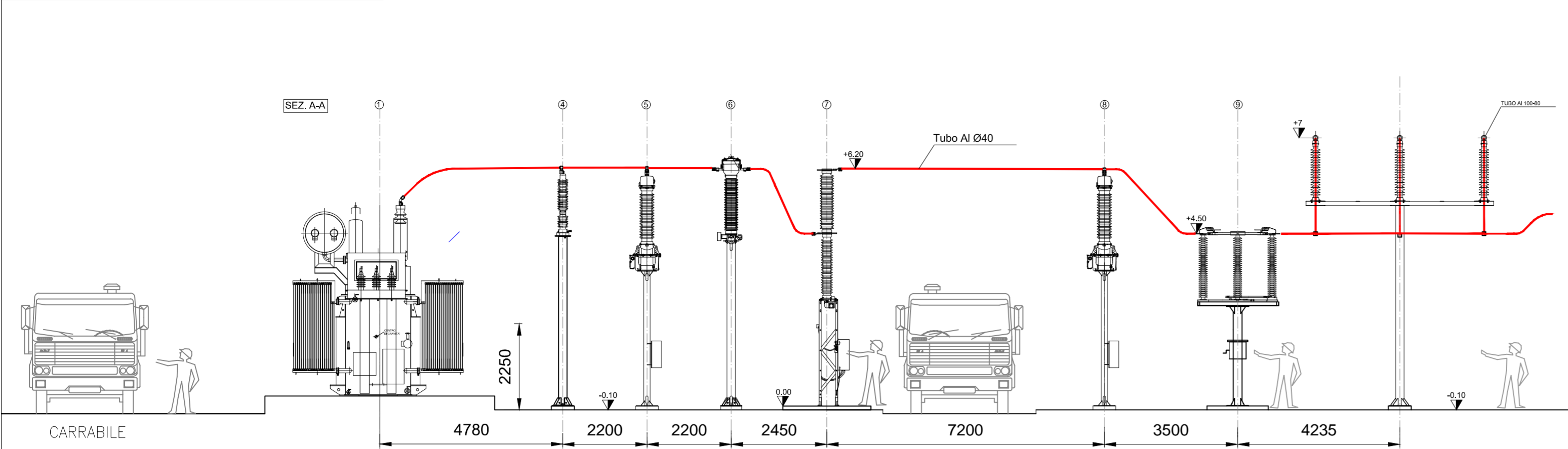
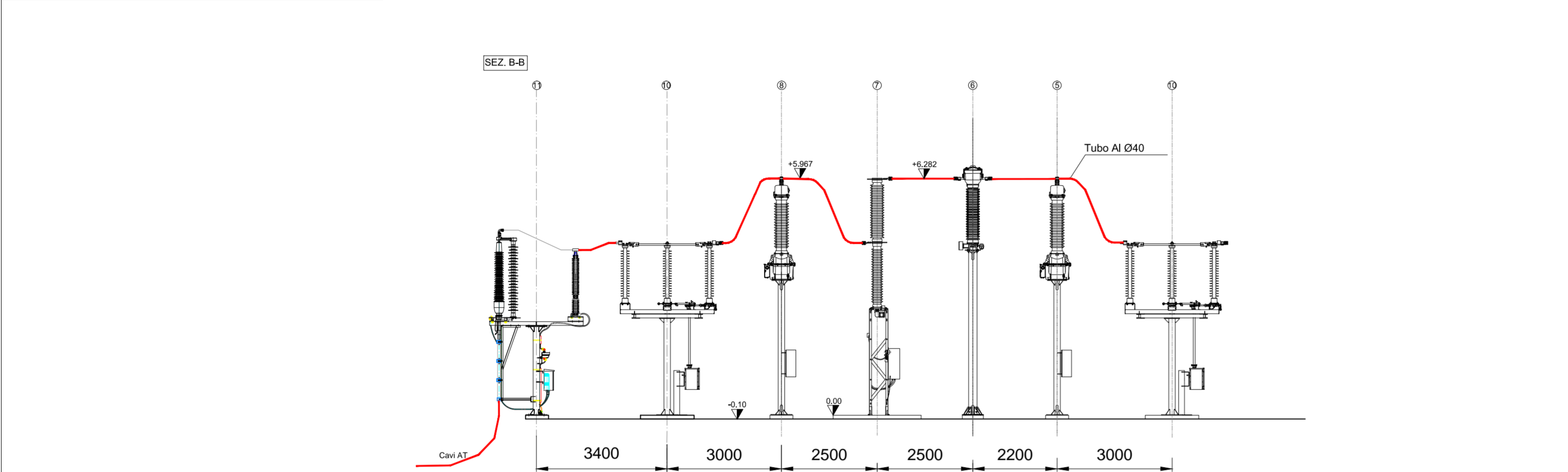


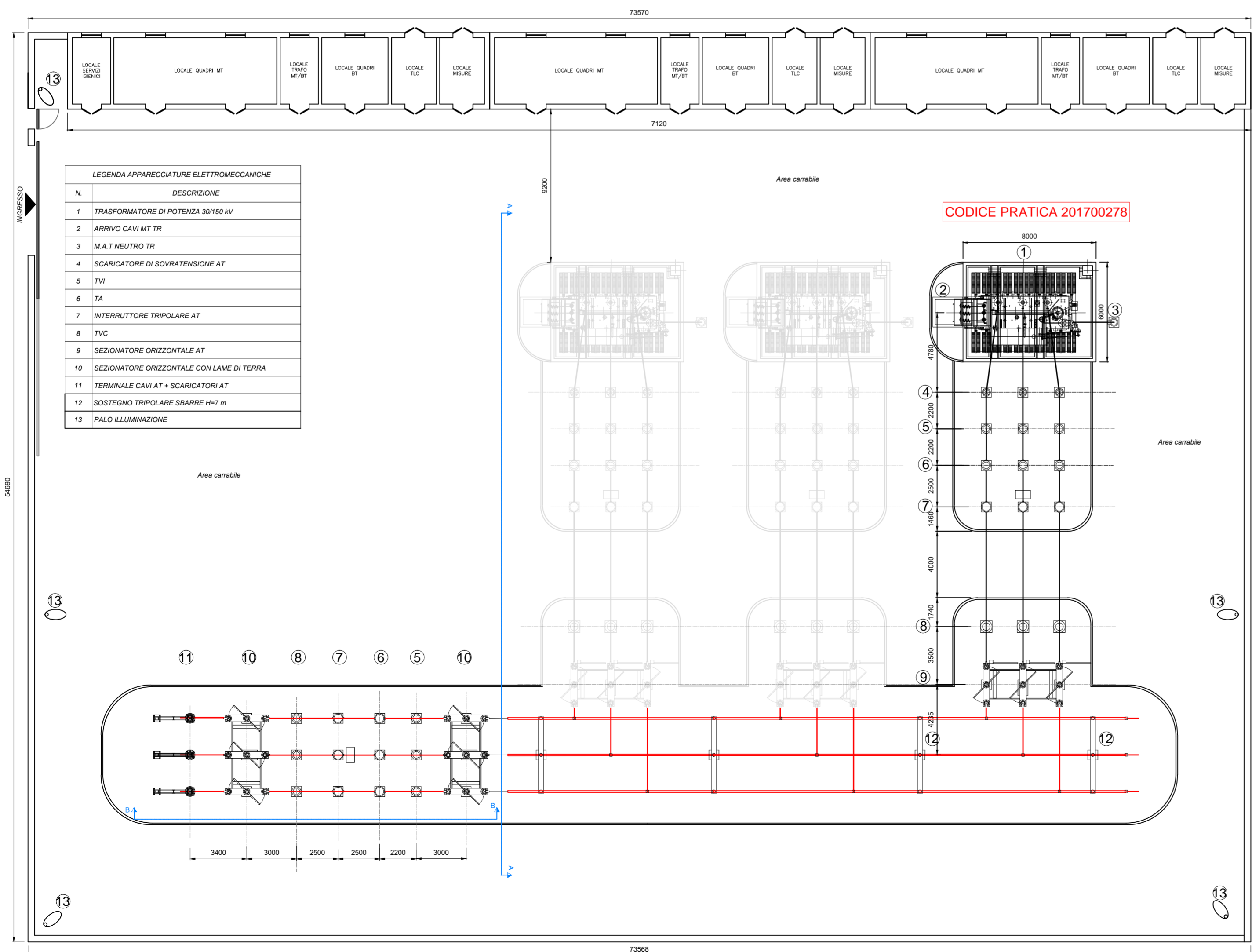
PROFILO ELETTROMECCANICO A-A - scala 1:100



PROFILO ELETTROMECCANICO B-B - scala 1:100



PLANIMETRIA ELETTROMECCANICA - scala 1:200



REGIONE PUGLIA
PROVINCIA DI FOGGIA

Comune:
Ascoli Satriano - Deliceto
Località "Pozzo Spagnuolo - Conca D'Oro - Tamariceto - Posticchio"

PROGETTO DEFINITIVO PER LA REALIZZAZIONE DI UN IMPIANTO DI PRODUZIONE DI ENERGIA ELETTRICA DA FONTE EOLICA E RELATIVE OPERE DI CONNESSIONE - 12 AEROGENERATORI -

Sezione 5:
ELABORATI PROGETTUALI SISTEMA ELETTRICO

Titolo elaborato:
STAZIONE ELETTRICA MT/AT: PLANIMETRIA E PROFILO ELETTROMECCANICO

N. Elaborato: 5.3

Scala: 1:200 - 1:100

Committente

Wind Energy Ascoli s.r.l.

Via Caravaggio, 125
65125 Pescara (PE)
PEC: windascolisr@legpec.it

Amministratore Unico
Fabio MARESCA

Progettazione

TENPROJECT

sede legale e operativa
San Giorgio Del Sannio (BN) via de Gasperi 61
sede operativa
Lucera (FG) S.S.17 loc. Vaccarella snc c/o Villaggio Don Bosco
P.IVA 01465940623
Azienda con sistema gestione qualità Certificato N. 50 100 11873



Progettista
Dot. Ing. Nicola FORTE

Stampa e firma del progettista: Nicola Forte

Rev.	Data	Elaborazione	Approvazione	Emissione	DESCRIZIONE
00	Maggio 2018	FDM sigla	MO sigla	NF sigla	Emissione Progetto Definitivo
Nome File sorgente		GE.ASS02.PD.5.3.dwg	Nome file stampa		GE.ASS02.PD.5.3.pdf
Formato di stampa		610x630			