

REGIONE PUGLIA
PROVINCIA DI FOGGIA

Comune:
Ascoli Satriano - Deliceto

Località "Pozzo Spagnuolo - Conca D'Oro - Tamariceto - Posticchio"

PROGETTO DEFINITIVO PER LA REALIZZAZIONE DI UN IMPIANTO DI
PRODUZIONE DI ENERGIA ELETTRICA DA FONTE EOLICA E RELATIVE
OPERE DI CONNESSIONE - 12 AEROGENERATORI -

Sezione 8:

CALCOLI PRELIMINARI STRUTTURE E IMPIANTI

Titolo elaborato:

RELAZIONE DI CALCOLO PRELIMINARE SULLE STRUTTURE

N. Elaborato: 10.1

Scala: -

Committente



Via Caravaggio, 125
65125 Pescara (PE)
PEC: windascolisrl@legpec.it

Amministratore Unico
Fabio MARESCA

Progettazione



sede legale e operativa
San Giorgio Del Sannio (BN) via de Gasperi 61
sede operativa
Lucera (FG) S.S.17 loc. Vaccarella snc c/o Villaggio Don Bosco
P.IVA 01465940623
Azienda con sistema gestione qualità Certificato N. 50 100 11873



Progettista
Dott. Ing. Nicola FORTE



Rev.	Data	Elaborazione	Approvazione	Emissione	DESCRIZIONE	
00	Maggio 2018	GV sigla	PM sigla	NF sigla	Emissione Progetto Definitivo	
Nome File sorgente		GE.ASS02.PD.10.1.R00.doc	Nome file stampa		GE.ASS02.PD.10.1.R00.pdf	Formato di stampa A4

 TENPROJECT	RELAZIONE DI CALCOLO PRELIMINARE SULLE STRUTTURE	Codice Data creazione Data ultima modif. Revisione Pagina	GE.ASS02.PD.10.1 03/04/2018 13/04/2018 00 1 di 17
-----------------------------------------------------------------------------------------------------	-------------------------------------------------------------	-----------------------------------------------------------------------	---------------------------------------------------------------

INDICE

1.	PREMESSA.....	2
2.	NORMATIVA DI RIFERIMENTO	3
3.	CRITERI DI CONCEZIONE E DI SCHEMATIZZAZIONE STRUTTURALE.....	4
4.	MODELLO AGLI ELEMENTI FINITI	5
4.1.	CODICE DI CALCOLO IMPIEGATO AI SENSI DEL PUNTO 10.2 DEL DM 17/01/2018	5
4.2.	CALCOLO FEM DELLA FONDAZIONE	7
5.	DESCRIZIONE GEOMETRICA PLINTO DI FONDAZIONE	12
6.	MATERIALI IMPIEGATI.....	13
7.	CARATTERISTICHE LITOLOGICHE E GEOTECNICHE.....	13
8.	CONSIDERAZIONI SULLA SISMICITA' DELL'AREA	14
9.	CARICHI	15
10.	COMBINAZIONI DI CARICO.....	15
11.	SINTESI DEI RISULTATI	17

 TENPROJECT	RELAZIONE DI CALCOLO PRELIMINARE SULLE STRUTTURE	Codice Data creazione Data ultima modif. Revisione Pagina	GE.ASS02.PD.10.1 03/04/2018 13/04/2018 00 2 di 17
-----------------------------------------------------------------------------------------------------	-------------------------------------------------------------	-----------------------------------------------------------------------	---------------------------------------------------------------

1. PREMESSA

Il progetto riguarda la realizzazione di un impianto eolico costituito da dodici aerogeneratori ognuno da 3,60 MW da installare nel comune di Ascoli Satriano (FG) in località “Pozzo Spagnuolo”, “Conca d’Oro”, “Tamariceto”, “ Posticchio” e con opere di connessione ricadenti anche nel comune di Deliceto (FG). Proponente dell’iniziativa è la società Wind Energy Ascoli Srl.

Gli aerogeneratori saranno collegati tra di loro mediante un cavidotto in media tensione interrato (detto “cavidotto interno”) che collegherà l’impianto alla cabina di smistamento di progetto prevista in prossimità della Strada Provinciale SP104 su territorio di Deliceto (FG).

Dalla cabina di smistamento è prevista la posa di un cavidotto interrato (detto “cavidotto esterno”) per il collegamento dell’impianto alla sottostazione di trasformazione e consegna 30/150 KV di progetto.

Il “cavidotto esterno” segue per un primo tratto piste interpoderali, successivamente segue la SP120, quindi strade locali e strade a servizio di impianti eolici esistenti fino alla sottostazione.

La sottostazione di trasformazione è prevista in prossimità della stazione elettrica RTN “Deliceto” esistente e, tramite un cavidotto interrato in alta tensione, si collegherà al futuro ampliamento della stessa stazione RTN.

Di seguito si riportano i risultati delle verifiche e delle indagini condotte nell’ambito della progettazione delle strutture di fondazione degli aerogeneratori.

 TENPROJECT	RELAZIONE DI CALCOLO PRELIMINARE SULLE STRUTTURE	Codice Data creazione Data ultima modif. Revisione Pagina	GE.ASS02.PD.10.1 03/04/2018 13/04/2018 00 3 di 17
-----------------------------------------------------------------------------------------------------	-------------------------------------------------------------	-----------------------------------------------------------------------	---------------------------------------------------------------

2. NORMATIVA DI RIFERIMENTO

Nell'esecuzione del progetto, nel calcolo strutturale, nella modalità di posa in opera si è tenuto conto della normativa di seguito riportata:

NORMATIVA NAZIONALE

Legge 5 novembre 1971 n. 1086 (G. U. 21 dicembre 1971 n. 321)

"Norme per la disciplina delle opere di conglomerato cementizio armato, normale e precompresso ed a struttura metallica"

Legge 2 febbraio 1974 n. 64 (G. U. 21 marzo 1974 n. 76)

"Provvedimenti per le costruzioni con particolari prescrizioni per le zone sismiche"

Indicazioni progettuali per le nuove costruzioni in zone sismiche a cura del Ministero per la Ricerca scientifica - Roma 1981.

D. M. Infrastrutture Trasporti 14 gennaio 2008 (G.U. 4 febbraio 2008 n. 29 - Suppl. Ord.)

"Norme tecniche per le Costruzioni".

Inoltre, in mancanza di specifiche indicazioni, ad integrazione della norma precedente e per quanto con esse non in contrasto, sono state utilizzate le indicazioni contenute nella **Circolare 2 febbraio 2009 n. 617 del Ministero delle Infrastrutture e dei Trasporti** (G.U. 26 febbraio 2009 n. 27 – Suppl. Ord.) "Istruzioni per l'applicazione delle 'Norme Tecniche delle Costruzioni' di cui al D.M. 14 gennaio 2008".

D. M. Infrastrutture Trasporti 17 gennaio 2018 (GU Serie Generale n.42 del 20-02-2018 - Suppl. Ordinario n. 8)

Aggiornamento delle «Norme tecniche per le costruzioni»

NORMATIVA INTERNAZIONALE

IEC 61400-1, 2° edition, February 1999, Wind turbine generator system – Part1: Safety requirements

UNI 9858 "Concrete. Performance, production, placing and compliance criteria

UNI ENV 1992-1-1 del 31-01-1993 Eurocodice 2. Progettazione delle strutture di calcestruzzo.

	RELAZIONE DI CALCOLO PRELIMINARE SULLE STRUTTURE	Codice Data creazione Data ultima modif. Revisione Pagina	GE.ASS02.PD.10.1 03/04/2018 13/04/2018 00 4 di 17
-----------------------------------------------------------------------------------	-------------------------------------------------------------	-----------------------------------------------------------------------	---------------------------------------------------------------

3. CRITERI DI CONCEZIONE E DI SCHEMATIZZAZIONE STRUTTURALE

La struttura e il suo comportamento sotto le azioni statiche e dinamiche sarà adeguatamente valutato, interpretato e trasferito nel modello che si caratterizza per la sua impostazione completamente tridimensionale. A tal fine ai nodi strutturali possono convergere diverse tipologie di elementi, che corrispondono nel codice numerico di calcolo in altrettante tipologie di elementi finiti. Travi e pilastri, ovvero componenti in cui una dimensione prevale sulle altre due, vengono modellati con elementi “beam”, il cui comportamento può essere opportunamente perfezionato attraverso alcune opzioni quali quelle in grado di definire le modalità di connessione all’estremità. Eventuali elementi soggetti a solo sforzo normale possono essere trattati come elementi “truss” oppure con elementi “beam” opportunamente svincolati. Le pareti, le piastre, le platee ovvero in generale i componenti strutturali bidimensionali, con due dimensioni prevalenti sulla terza (lo spessore), sono stati modellati con elementi “shell” a comportamento flessionale e membranale. I vincoli con il mondo esterno vengono rappresentati, nei casi più semplici (apparecchi d’appoggio, cerniere, carrelli), con elementi in grado di definire le modalità di vincolo e le rigidità nello spazio. Questi elementi, coniugati con i precedenti, consentono di modellare i casi più complessi ma più frequenti di interazione con il terreno, realizzabile tipicamente mediante fondazioni, pali, platee nonché attraverso una combinazione di tali situazioni. Il comportamento del terreno è sostanzialmente rappresentato tramite una schematizzazione lineare alla Winkler, principalmente caratterizzabile attraverso una opportuna costante di sottofondo, che può essere anche variata nella superficie di contatto fra struttura e terreno e quindi essere in grado di descrivere anche situazioni più complesse. Nel caso dei pali il comportamento del terreno implica anche l’introduzione di vincoli per la traslazione orizzontale.

I parametri dei materiali utilizzati per la modellazione riguardano il modulo di Young, il coefficiente di Poisson, ma sono disponibili anche opzioni per ridurre la rigidità flessionale e tagliante dei materiali per considerare l’effetto di fenomeni fessurativi nei materiali.

Il calcolo viene condotto mediante analisi lineare, ma vengono considerati gli effetti del secondo ordine e si può simulare il comportamento di elementi resistenti a sola trazione o compressione.

La presenza di diaframmi orizzontali nel piano, se rigidi, viene gestita attraverso l’impostazione di un’apposita relazione fra i nodi strutturali coinvolti, che ne condiziona il movimento relativo. Relazioni analoghe possono essere impostate anche fra elementi contigui.

Si ritiene che il modello utilizzato sia rappresentativo del comportamento reale della struttura. Sono stati inoltre valutati tutti i possibili effetti o le azioni anche transitorie che possano essere significative e avere implicazione per la struttura.

 TENPROJECT	RELAZIONE DI CALCOLO PRELIMINARE SULLE STRUTTURE	Codice Data creazione Data ultima modif. Revisione Pagina	GE.ASS02.PD.10.1 03/04/2018 13/04/2018 00 5 di 17
-----------------------------------------------------------------------------------------------------	-------------------------------------------------------------	-----------------------------------------------------------------------	---------------------------------------------------------------

4. MODELLO AGLI ELEMENTI FINITI

Per il progetto e la verifica del plinto di fondazione si è utilizzato un programma di calcolo agli elementi finiti. Il plinto di fondazione è stato modellato utilizzando elementi shell.

Il modello è caratterizzato dai seguenti parametri

Sistema di riferimento	Globale
Coordinate sistema di riferimento	Centro geometrico del plinto
Materiale utilizzato	Conc (calcestruzzo)
Carichi applicati	puntuale (Forze e Momenti) superficiale (Peso terreno di ricoprimento) di volume (Peso proprio plinto)

4.1. CODICE DI CALCOLO IMPIEGATO AI SENSI DEL PUNTO 10.2 DEL DM 17/01/2018

Oggetto del presente paragrafo è sia la verifica dell'affidabilità del codice di calcolo utilizzato che l'attendibilità dei risultati ottenuti ai sensi del Cap 10 par 10.2 DM17/01/2018.

Tipo di Analisi svolta ed Origine e Caratteristiche del Codice di calcolo

La modellazione della struttura è stata eseguita con l'utilizzo di SAP2000 V15 prodotto da Computers & Structures, Berkeley CA (licenza di proprietà del firmatario del presente progetto).

Il software consente di modellare la struttura, di effettuare il dimensionamento e le verifiche di tutti gli elementi strutturali.

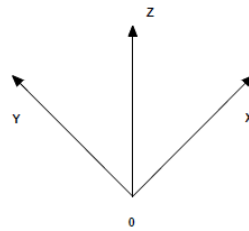
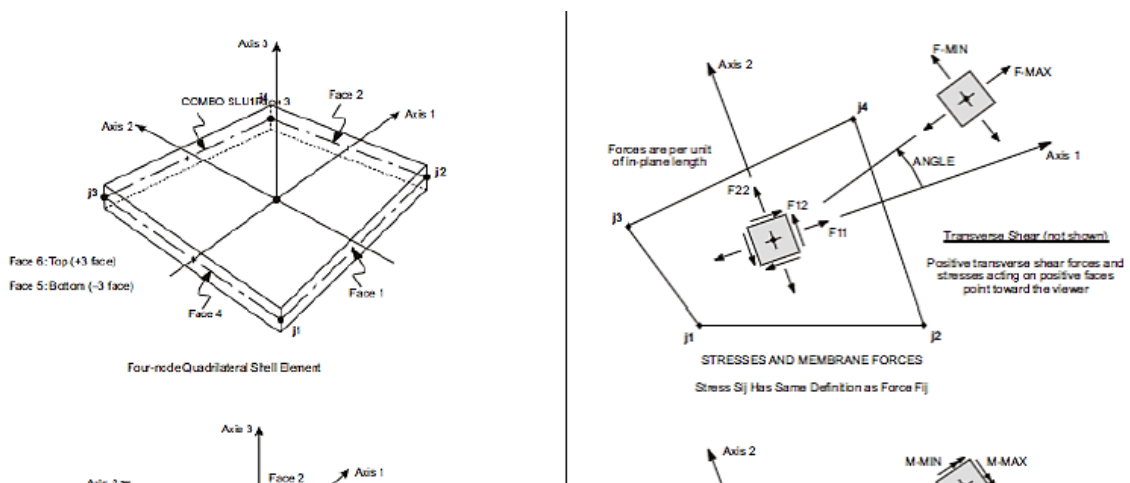
È una procedura integrata dotata di tutte le funzionalità necessarie per consentire il calcolo completo di una struttura mediante il metodo degli elementi finiti (FEM); la modellazione della struttura è realizzata tramite elementi Beam (travi e pilastri) e Shell (platee, pareti, solette).

L'utente non può modificare il codice ma soltanto eseguire delle scelte come:

- definire i vincoli di estremità per ciascuna asta (vincoli interni) e gli eventuali vincoli nei nodi (vincoli esterni);
- modificare i parametri necessari alla definizione dell'azione sismica;
- definire condizioni di carico;
- definire gli impalcati come rigidi o meno.

Il sistema di riferimento globale, rispetto al quale va riferita l'intera struttura, è costituito da una terna di assi cartesiani levogira OXYZ (X,Y e Z sono disposti e orientati rispettivamente secondo il pollice, l'indice ed il medio della mano destra, una volta posizionati questi ultimi a 90° tra loro).

Un elemento Shell è caratterizzato da un sistema di riferimento locale 1-2-3 da cui derivano le sollecitazioni così come individuato nelle figure seguenti:


Figura 4-1. Sistema di riferimento

Figura 4-2. Sistema di riferimento elemento shell e sollecitazioni elemento shell.


Affidabilità dei Codici utilizzati e Validazione dei codici

L'affidabilità del codice utilizzato è stato validato dall'analisi della documentazione fornita dal produttore che, oltre a contenere una esauriente descrizione delle basi teoriche e degli algoritmi impiegati, include l'individuazione dei campi d'impiego nonché casi prova interamente risolti e commentati.

Modalità di presentazione dei risultati

La quantità di informazioni che usualmente accompagna l'utilizzo di procedure di calcolo automatico richiede un'attenzione particolare alle modalità di presentazione dei risultati, in modo che questi riassumano, in una sintesi completa ed efficace, il comportamento della struttura per la tipologia di analisi sviluppata già menzionata in precedenza.

	RELAZIONE DI CALCOLO PRELIMINARE SULLE STRUTTURE	Codice	GE.ASS02.PD.10.1
		Data creazione	03/04/2018
		Data ultima modif.	13/04/2018
		Revisione	00
		Pagina	7 di 17

In corrispondenza della combinazione di carico più gravosa sono state sintetizzate in disegni e schemi grafici le rappresentazioni grafiche delle principali caratteristiche di sollecitazione o delle componenti degli sforzi, la rappresentazione dei carichi applicati e le corrispondenti reazioni vincolari.

4.2. CALCOLO FEM DELLA FONDAZIONE

Le verifiche sono state sviluppate considerando solo gli SLU di tipo geotecnico che si attingono in seguito al raggiungimento del carico limite.

Nel dettaglio le verifiche agli SLU sono state sviluppate secondo gli approcci indicati dalla normativa **Ai+Mi+Ri** dove con Ai sono indicati i fattori di combinazione dei carichi, con Mi quelli riduttivi dei parametri caratteristici del terreno e Ri quelli di riduzione della resistenza caratteristica. I coefficienti di sicurezza da applicare alle azioni sono riportati nella tabella 6.2I del cap.6 (progettazione geotecnica)

Tab. 6.2.I – Coefficienti parziali per le azioni o per l'effetto delle azioni

	Effetto	Coefficiente Parziale γ_r (o γ_r^*)	EQU	(A1)	(A2)
Carichi permanenti G_1	Favorevole	γ_{G1}	0,9	1,0	1,0
	Sfavorevole		1,1	1,3	1,0
Carichi permanenti $G_2^{(2)}$	Favorevole	γ_{G2}	0,8	0,8	0,8
	Sfavorevole		1,5	1,5	1,3
Azioni variabili Q	Favorevole	γ_Q	0,0	0,0	0,0
	Sfavorevole		1,5	1,5	1,3

della norma, i coefficienti di sicurezza da applicare ai parametri geotecnici del terreno sono riportati nella tabella 6.2.II e sono unitari.

Tab. 6.2.II – Coefficienti parziali per i parametri geotecnici del terreno

Parametro	Grandezza alla quale applicare il coefficiente parziale	Coefficiente parziale γ_M	(M1)	(M2)
Tangente dell'angolo di resistenza al taglio	$\tan \varphi'_k$	γ_φ	1,0	1,25
Coesione efficace	c'_k	γ_c	1,0	1,25
Resistenza non drenata	c_{uk}	γ_{cu}	1,0	1,4
Peso dell'unità di volume	γ_v	γ_r	1,0	1,0

I coefficienti di sicurezza da applicare alle resistenze sono maggiori dell'unità e sono riportati nella tabella 6.4I.

Tab. 6.4.I – Coefficienti parziali γ_R per le verifiche agli stati limite ultimi di fondazioni superficiali

Verifica	Coefficiente parziale
	(R3)
Carico limite	$\gamma_R = 2,3$
Scorrimento	$\gamma_R = 1,1$

Per l'analisi del plinto superficiale si utilizza il metodo degli elementi finiti (FEM). La struttura viene suddivisa in elementi connessi fra di loro in corrispondenza dei nodi. Il campo di spostamenti interno

	RELAZIONE DI CALCOLO PRELIMINARE SULLE STRUTTURE	Codice Data creazione Data ultima modif. Revisione Pagina	GE.ASS02.PD.10.1 03/04/2018 13/04/2018 00 8 di 17
-----------------------------------------------------------------------------------	-------------------------------------------------------------	-----------------------------------------------------------------------	---------------------------------------------------------------

all'elemento viene approssimato in funzione degli spostamenti nodali mediante le funzioni di forma. Il programma utilizza, per l'analisi tipo piastra, elementi quadrangolari e triangolari. Nel problema di tipo piastra gli spostamenti nodali sono lo spostamento verticale w e le rotazione intorno agli assi x e y , ϕ_x e ϕ_y , legati allo spostamento w tramite relazioni

$$\begin{aligned}\phi_x &= -dw/dy \\ \phi_y &= dw/dx\end{aligned}$$

Note le funzioni di forma che legano gli spostamenti nodali al campo di spostamenti sul singolo elemento è possibile costruire la matrice di rigidezza dell'elemento k_e ed il vettore dei carichi nodali dell'elemento p_e .

La fase di assemblaggio consente di ottenere la matrice di rigidezza globale della struttura K ed il vettore dei carichi nodali p . La soluzione del sistema

$$K u = p$$

consente di ricavare il vettore degli spostamenti nodali u .

Dagli spostamenti nodali è possibile risalire per ogni elemento al campo di spostamenti ed alle sollecitazioni M_x , M_y ed M_{xy} .

Il terreno di fondazione se presente viene modellato con delle molle disposte in corrispondenza dei nodi. La rigidezza delle molle è proporzionale alla costante di sottofondo k ed all'area dell'elemento.

Per l'analisi tipo lastra (analisi della piastra soggetta a carichi nel piano) vengono utilizzati elementi triangolari a 6 nodi a deformazione quadratica. Gli spostamenti nodali sono gli spostamenti u e v nel piano XY . L'analisi fornisce in tal caso il campo di spostamenti orizzontali e le tensioni nel piano della lastra σ_x , σ_y e τ_{xy} . Dalle tensioni è possibile ricavare, noto lo spessore, gli sforzi normali N_x , N_y e N_{xy} .

Metodo calcolo portanza

Il rapporto fra il carico limite in fondazione e la componente normale della risultante dei carichi trasmessi deve essere superiore a η_q . Cioè, detto Q_u , il carico limite ed R la risultante verticale dei carichi in fondazione, deve essere:

$$\frac{Q_u}{R} \geq \eta_q$$

Eseguendo il calcolo mediante gli Eurocodici e le NTC2018 si può impostare $\eta_q \geq 1.0$

L'espressione del calcolo della capacità portante è una formula trinomia in cui ciascun termine è legato alla coesione, all'angolo d'attrito ed al peso dell'unità di volume. Le formulazioni presenti in letteratura si differenziano per l'introduzione di fattori correttivi per tenere conto della profondità della fondazione, dell'eccentricità e inclinazione del carico, etc.

La formula di Vesic, adottata nella seguente trattazione, è analoga alla formula di Hansen. Cambia solo il fattore N_γ e l'espressione di alcuni coefficienti.

	RELAZIONE DI CALCOLO PRELIMINARE SULLE STRUTTURE	Codice Data creazione Data ultima modif. Revisione Pagina	GE.ASS02.PD.10.1 03/04/2018 13/04/2018 00 9 di 17
-----------------------------------------------------------------------------------	-------------------------------------------------------------	-----------------------------------------------------------------------	---------------------------------------------------------------

Caso generale

$$q_u = c \cdot N_c \cdot s_c \cdot d_c \cdot i_c \cdot g_c \cdot b_c + q \cdot N_q \cdot s_q \cdot d_q \cdot i_q \cdot g_q \cdot b_q + 0.5 \cdot B_\gamma \cdot N_\gamma \cdot s_\gamma \cdot d_\gamma \cdot i_\gamma \cdot g_\gamma \cdot b_\gamma$$

Caso di terreno puramente coesivo $\phi=0$

$$q_u = 5.14 \cdot c \cdot (1 + s_c + d_c \cdot i_c - g_c - b_c) + q$$

in cui q è la tensione verticale al piano di posa, d_c , d_q , d_γ , sono i fattori di profondità; s_c , s_q , s_γ , sono i fattori di forma; i_c , i_q , i_γ , sono i fattori di inclinazione del carico; b_c , b_q , b_γ , sono i fattori di inclinazione del piano di posa; g_c , g_q , g_γ , sono i fattori che tengono conto del fatto che la fondazione poggia su un terreno in pendenza.

I fattori N_c , N_q , N_γ sono espressi come:

$$N_q = e^{\pi \cdot \tan \phi} K_p$$

$$N_c = (N_q - 1) \cdot \tan \phi$$

$$N_\gamma = 1.5(N_q - 1) \cdot \tan \phi$$

I vari fattori che compaiono nella espressione del carico ultimo sono riportati di seguito:

- Fattori di forma

$$\text{per } \phi=0 \quad s_c = 0.2 \frac{B}{L}$$

$$\text{per } \phi>0 \quad s_c = 1 + \frac{N_q}{N_c} \frac{B}{L}$$

$$s_q = 1 + \frac{B}{L} \tan \phi$$

$$s_\gamma = 1 - 0.4 \frac{B}{L}$$

- Fattori di profondità

Si definisce il parametro k come

$$k = \frac{D}{B} \text{ se } \frac{D}{B} \leq 1$$

$$k = \arctg \frac{D}{B} \text{ se } \frac{D}{B} > 1$$

I vari coefficienti si esprimono come

$$\text{per } \phi=0 \quad d_c = 0.4k$$

	RELAZIONE DI CALCOLO PRELIMINARE SULLE STRUTTURE	Codice Data creazione Data ultima modif. Revisione Pagina	GE.ASS02.PD.10.1 03/04/2018 13/04/2018 00 10 di 17
-----------------------------------------------------------------------------------	-------------------------------------------------------------	-----------------------------------------------------------------------	----------------------------------------------------------------

per $\phi > 0$ $d_c = 1 + 0.4k$

$$d_q = 1 + 2 \operatorname{tg} \phi (1 - \sin \phi)^2 k$$

$$d_\gamma = 1$$

- Fattori di inclinazione del carico

Indicando con V e H le componenti del carico rispettivamente perpendicolare e parallela alla base e con A_f l'area efficace della fondazione ottenuta come $A_f = B' \times L'$ (B' e L' sono legate alle dimensioni effettive della fondazione B, L e all'eccentricità del carico e_B , e_L dalle relazioni $B' = B - 2e_B$ e $L' = L - 2e_L$) e con η l'angolo di inclinazione della fondazione espresso in gradi ($\eta = 0$ per fondazione orizzontale).

Definito il parametro

$$m = \frac{2 + B/L}{1 + B/L}$$

I fattori di inclinazione del carico si esprimono come:

$$\text{per } \phi = 0 \quad i_c = 1 - \frac{mH}{A_f c_a N_c}$$

$$\text{per } \phi > 0 \quad i_c = i_q - \frac{1 - i_q}{N_q - 1}$$

$$i_q = \left(1 - \frac{H}{V + A_f c_a \operatorname{ctg} \phi} \right)^m$$

$$i_\gamma = \left(1 - \frac{H}{V + A_f c_a \operatorname{ctg} \phi} \right)^{m+1}$$

- Fattori di inclinazione del piano di posa della fondazione

Indicando con η la pendenza del piano di posa della fondazione, i fattori b si ottengono dalle seguenti espressioni

$$\text{per } \phi = 0 \quad b_c = \frac{\eta^\circ}{147^\circ}$$

$$\text{per } \phi > 0 \quad b_c = 1 - \frac{\eta^\circ}{147^\circ}$$

$$b_q = b_\gamma = (1 - \eta \operatorname{tg} \phi)^2$$

- Fattori di inclinazione del terreno

	RELAZIONE DI CALCOLO PRELIMINARE SULLE STRUTTURE	Codice Data creazione Data ultima modif. Revisione Pagina	GE.ASS02.PD.10.1 03/04/2018 13/04/2018 00 11 di 17
-----------------------------------------------------------------------------------	-------------------------------------------------------------	-----------------------------------------------------------------------	----------------------------------------------------------------

Indicando con β la pendenza del pendio i fattori g si ottengono dalle espressioni seguenti:

$$\text{per } \phi=0 \quad g_c = \frac{\beta^\circ}{147^\circ}$$

$$\text{per } \phi>0 \quad g_c = 1 - \frac{\beta^\circ}{147^\circ}$$

$$g_q = g_\gamma = (1 - tg\beta)^2$$

Cedimenti della fondazione

Metodo Edometrico

Il metodo edometrico è il classico procedimento per il calcolo dei cedimenti in terreni a grana fina, proposto da Terzaghi negli anni '20.

L'ipotesi edometrica è verificata con approssimazione tanto migliore quanto più ridotto è il valore del rapporto tra lo spessore dello strato compressibile e la dimensione in pianta della fondazione.

Tuttavia il metodo risulta dotato di ottima approssimazione anche nei casi di strati deformabili di grande spessore.

L'implementazione del metodo è espressa secondo la seguente espressione:

$$\Delta H = \sum_{i=1}^n \frac{\Delta\sigma_i}{E_{ed,i}} \Delta z_i$$

dove:

$\Delta\sigma$ è la tensione indotta nel terreno, alla profondità z , dalla pressione di contatto della fondazione;

E_{ed} è il modulo elastico determinato attraverso la prova edometrica e relativa allo strato i -esimo;

Δz rappresenta lo spessore dello strato i -esimo in cui è stato suddiviso lo strato compressibile e per il quale si conosce il modulo elastico.

Lo spessore dello strato compressibile considerato nell'analisi dei cedimenti è stato determinato in funzione della percentuale della tensione di contatto.

5. DESCRIZIONE GEOMETRICA PLINTO DI FONDAZIONE

Il plinto scelto per la fondazione è un elemento fondale diretto in calcestruzzo gettato in opera di forma circolare composto da un plinto di base e un colletto superiore.

Il plinto di base ha diametro di 19,60 m, con altezza minima (all'esterno) di 1,20 m e altezza massima (al centro) di 2,60 m. Il colletto superiore cilindrico avrà diametro di 5,60 m ed altezza 0,70 m

Si riporta a seguire la sezione del plinto di fondazione previsto rimandando all'elaborato GE.ASS02.PD.4.2 per maggiori dettagli.

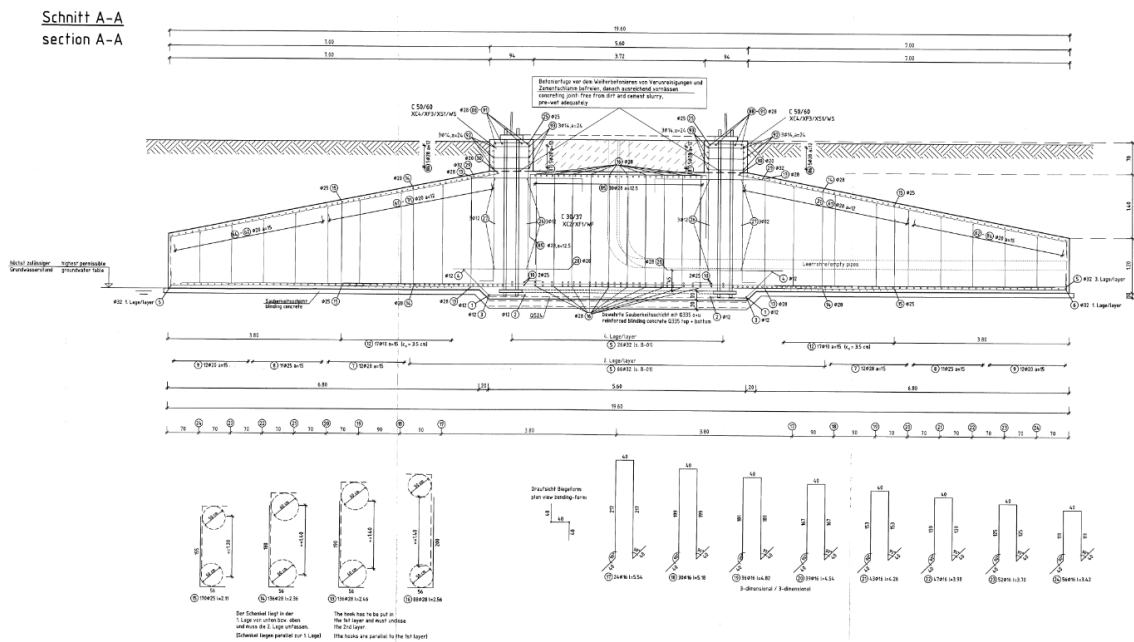



Figura 5. Sezione della fondazione

Si rimanda in ogni caso al progetto esecutivo per maggiori dettagli e per la definizione precisa della tipologia di fondazione per ogni torre.

 TENPROJECT	RELAZIONE DI CALCOLO PRELIMINARE SULLE STRUTTURE	Codice Data creazione Data ultima modif. Revisione Pagina	GE.ASS02.PD.10.1 03/04/2018 13/04/2018 00 13 di 17
-----------------------------------------------------------------------------------------------------	-------------------------------------------------------------	-----------------------------------------------------------------------	----------------------------------------------------------------

6. MATERIALI IMPIEGATI

Le prestazioni della struttura e le condizioni per la sua sicurezza sono state individuate comunemente dal progettista e dal committente. A tal fine è stata posta attenzione al tipo della struttura, al suo uso e alle possibili conseguenze di azioni anche accidentali; particolare rilievo è stato dato alla sicurezza delle persone.

La classe della struttura è di tipo 1.

Risulta così definito l'insieme degli stati limite riscontrabili nella vita della struttura ed è stato accertato, in fase di dimensionamento, che essi non siano superati.

Altrettanta cura è stata posta per garantire la durabilità della struttura, con la consapevolezza che tutte le prestazioni attese potranno essere adeguatamente realizzate solo mediante opportune procedure da seguire non solo in fase di progettazione, ma anche di costruzione, manutenzione e gestione dell'opera. Per quanto riguarda la durabilità si sono presi tutti gli accorgimenti utili alla conservazione delle caratteristiche fisiche e dinamiche dei materiali e delle strutture, in considerazione dell'ambiente in cui l'opera dovrà vivere e dei cicli di carico a cui sarà sottoposta. La qualità dei materiali e le dimensioni degli elementi sono coerenti con tali obiettivi.

In fase di costruzione saranno attuate severe procedure di controllo sulla qualità, in particolare per quanto riguarda materiali, componenti, lavorazione, metodi costruttivi.

Saranno seguiti tutti gli inderogabili suggerimenti previsti nelle "Norme Tecniche per le Costruzioni" di cui al DM 2018.

Le caratteristiche dei materiali previsti sono indicate sulla tavola GE.ASS02.PD.4.2 cui si rimanda per i dettagli.

7. CARATTERISTICHE LITOLOGICHE E GEOTECNICHE

Come illustrato nella relazione geologica allegata (GE.ASS02.PD.0.2), la situazione litostratigrafica, geotecnica, sismica ed idrogeologica dell'area oggetto di studio, è stata ricostruita sulla base dei dati ottenuti dai sondaggi geognostici pregressi effettuati in aree adiacenti al sito in esame (cantieri: Parco Eolico, Località "Catenaccio – Quercia – Vallone Legnano – Pozzo Pascucci" – Deliceto (Fg) – Elce Energia S.r.l. – 10-2010; SEV Ricerca Idrica, Località "Posta Cisternola – Torre Caggino" – Castelluccio dei Sauri (Fg) - Sig. Tornisiello 07- 2010), dalle osservazioni dirette di campagna, opportunamente completate dai dati e delle notizie ricavati dalla cartografia ufficiale e dalla letteratura tecnico-scientifica.

La situazione litostratigrafica presenta tre complessi principali di terreno:

1° Complesso, più superficiale, con spessore medio di 1.80 metri, costituito da terreno vegetale, grigio nerastro, di natura limoso-argilloso-sabbiosa, talora ciottolosa (spessore medio 0.80 metri), e da limo sabbioso, di colore avano giallastro, poco consistente e con compressibilità medio-alta, dotato delle seguenti caratteristiche geotecniche

	RELAZIONE DI CALCOLO PRELIMINARE SULLE STRUTTURE	Codice	GE.ASS02.PD.10.1
		Data creazione	03/04/2018
		Data ultima modif.	13/04/2018
		Revisione	00
		Pagina	14 di 17

<i>Riferimento</i>	γ kN/m ³	φ °	C' kN/m ²	C_u kN/m ²
<i>Letteratura</i>	18.00	23.26	10.00	31.00

2° Complesso, con spessore medio di 4.80 metri, costituito da ciottolame e sabbia media e grossa, di colore avano giallastro, mediamente addensata, addensata, dotato delle seguenti caratteristiche geotecniche:

<i>Riferimento</i>	γ kN/m ³	φ °	C' kN/m ²	<i>Med</i> MN/m ²
<i>Prova SPT</i>	20.00	44.19	5.00	>50.00

3° Complesso, oltre la profondità media di 6.60 metri, costituito da argilla limosa-marnosa, debolmente sabbiosa, di colore grigio scuro, molto consistente e poco compressibile, con al tetto uno strato di alterazione di limo sabbioso-argilloso, di colore avano scuro, consistente, poco compressibile, dotato delle seguenti caratteristiche geotecniche:

<i>Riferimento</i>	γ kN/m ³	γ_d kN/m ³	W %	φ °	C' kN/m ²	C_u kN/m ²	<i>Med</i> MN/m ²
<i>T13C1 7.50 m T 13 Elce Energie s.r.l.</i>	20.06	16.51	21.54	24.32	19.80	141.97	-
<i>T13C3 24.00 m T 13 Elce Energie s.r.l.</i>	20.00	16.36	22.26	21.99	28.53	219.01	10.37
<i>T24C1 13.50 m T 13 Elce Energie s.r.l.</i>	20.65	17.30	19.38	23.72	28.95	181.13	-
<i>T24C2 26.50 m T 13 Elce Energie s.r.l.</i>	20.79	17.55	18.45	18.55	35.91	326.11	9.02
<i>Parametri medi.</i>	20.38	16.93	20.41	22.15	28.30	217.06	9.70


8. CONSIDERAZIONI SULLA SISMICITA' DELL'AREA

Dal punto di vista sismico, le città di Ascoli Satriano (FG) e di Deliceto (FG) ricadono in un distretto geografico sicuramente sismico. Il territorio in esame è compreso tra due regioni ad alto rischio: l'Appennino meridionale e il Promontorio garganico, che sono aree notoriamente sismogenetiche attive.

In particolare, l'area di Ascoli Satriano (FG) e l'area di Deliceto (FG) erano state classificate sismiche di prima categoria, a cui compete un rischio sismico $S=12$, e a cui risulta associato un coefficiente di intensità sismica $c=0,01$ (D.M. 7/3/81).

Gli studi effettuati sulla pericolosità sismica del territorio italiano, hanno consentito di sviluppare una metodologia probabilistica sismotettonica. Attraverso l'elaborazione dei dati, la pericolosità sismica, ossia "la stima dello scuotimento del suolo, previsto in un certo sito, durante un dato periodo, a causa di terremoti" è stata rappresentata dal S.S.N. su due carte di pericolosità sismica 1999.

I dati sismici relativi al Comune di Ascoli Satriano sono i seguenti:

 TENPROJECT	RELAZIONE DI CALCOLO PRELIMINARE SULLE STRUTTURE	Codice	GE.ASS02.PD.10.1
		Data creazione	03/04/2018
		Data ultima modif.	13/04/2018
		Revisione	00
		Pagina	15 di 17

Codice ISTAT 2001	Classificazione 2003	PGA (g)	I
<i>16071005</i>	<i>Zona 1</i>	<i>0,192 g</i>	<i>8.2 MCS</i>

I dati sismici relativi al Comune di Deliceto sono i seguenti:

Codice ISTAT 2001	Classificazione 2003	PGA (g)	I
<i>16071015</i>	<i>Zona 1</i>	<i>0,184 g</i>	<i>8.1 MCS</i>

9. CARICHI

Nel seguente paragrafo si riportano i carichi applicati al plinto di fondazione.

I carichi relativi alle sollecitazioni sono stati forniti dal tecnico incaricato dal produttore degli aerogeneratori e sono applicati all'estradosso della fondazione, (alla flangia di base).

I carichi utilizzati sono stati determinati dal calcolatore della Torre nelle diverse ipotesi di carico analizzate con i diversi coefficienti da applicare.

Di seguito si elencano i carichi considerati per la modellazione del plinto di fondazione:

- CARICHI CARATTERISTICI DA NEVE
- CARICHI CARATTERISTICHI DEL VENTO ESTREMO
- CARICHI SISMICI
- CARICHI ESTREMI
- CARICHI ESTREMI DURANTE IL NORMALE FUNZIONAMENTO

10. COMBINAZIONI DI CARICO

A partire dai carichi riportati nelle pagine precedenti e da quelli forniti dal fornitore del complesso torre-aerogeneratore sono state analizzate 5 combinazioni di carico per gli stati limiti ultimi, 4 combinazioni di carico sismiche e 3 combinazioni di carico agli stati limiti di esercizio. Tali combinazioni sono state effettuate tenendo presente quanto prescritto dalla normativa D. M. Infrastrutture Trasporti 17 gennaio 2018 (GU Serie Generale n.42 del 20-02-2018 - Suppl. Ordinario n. 8)

Le combinazioni di carico definite in precedenza sono state applicate secondo le prescrizioni fornite al Cap 2 rif 2.5.3 della normativa vigente (D.M 2018); pertanto sono state definite le seguenti combinazioni delle azioni.

- Combinazione fondamentale, generalmente impiegata per gli stati limite ultimi (SLU):

$$\gamma_{G1} \cdot G_1 + \gamma_{G2} \cdot G_2 + \gamma_P \cdot P + \gamma_{Q1} \cdot Q_{k1} + \gamma_{Q2} \cdot \psi_{02} \cdot Q_{k2} + \gamma_{Q3} \cdot \psi_{03} \cdot Q_{k3} + \dots$$
 [2.5.1]
 - Combinazione caratteristica, cosiddetta rara, generalmente impiegata per gli stati limite di esercizio (SLE) irreversibili:

$$G_1 + G_2 + P + Q_{k1} + \psi_{02} \cdot Q_{k2} + \psi_{03} \cdot Q_{k3} + \dots$$
 [2.5.2]
 - Combinazione frequente, generalmente impiegata per gli stati limite di esercizio (SLE) reversibili:

$$G_1 + G_2 + P + \psi_{11} \cdot Q_{k1} + \psi_{22} \cdot Q_{k2} + \psi_{23} \cdot Q_{k3} + \dots$$
 [2.5.3]
 - Combinazione quasi permanente (SLE), generalmente impiegata per gli effetti a lungo termine:

$$G_1 + G_2 + P + \psi_{21} \cdot Q_{k1} + \psi_{22} \cdot Q_{k2} + \psi_{23} \cdot Q_{k3} + \dots$$
 [2.5.4]
 - Combinazione sismica, impiegata per gli stati limite ultimi e di esercizio connessi all'azione sismica E:

$$E + G_1 + G_2 + P + \psi_{21} \cdot Q_{k1} + \psi_{22} \cdot Q_{k2} + \dots$$
 [2.5.5]
 - Combinazione eccezionale, impiegata per gli stati limite ultimi connessi alle azioni eccezionali A:

$$G_1 + G_2 + P + A_d + \psi_{21} \cdot Q_{k1} + \psi_{22} \cdot Q_{k2} + \dots$$
 [2.5.6]
- Gli effetti dell'azione sismica saranno valutati tenendo conto delle masse associate ai seguenti carichi gravitazionali:
- $$G_1 + G_2 + \sum_j \psi_{2j} Q_{kj}$$
- [2.5.7]

In tali combinazioni di carico per la scelta dei coefficienti parziali per le azioni si è fatto riferimento alla Tabella 2.6 I (D.M 2018).

Tab. 2.6.I – Coefficienti parziali per le azioni o per l'effetto delle azioni nelle verifiche SLU

		Coefficiente	EQU	A1	A2
		γ_f			
Carichi permanenti G_1	Favorevoli	γ_{G1}	0,9	1,0	1,0
	Sfavorevoli		1,1	1,3	1,0
Carichi permanenti non strutturali $G_2^{(1)}$	Favorevoli	γ_{G2}	0,8	0,8	0,8
	Sfavorevoli		1,5	1,5	1,3
Azioni variabili Q	Favorevoli	γ_Q	0,0	0,0	0,0
	Sfavorevoli		1,5	1,5	1,3

⁽¹⁾ Nel caso in cui l'intensità dei carichi permanenti non strutturali o di una parte di essi (ad es. carichi permanenti portati) sia ben definita in fase di progetto, per detti carichi o per la parte di essi nota si potranno adottare gli stessi coefficienti parziali validi per le azioni permanenti.

Per i valori dei coefficienti di combinazioni presenti nelle varie combinazioni di carico si è fatto riferimento alla Tabella 2.5.I.

Tab. 2.5.I – Valori dei coefficienti di combinazione

Categoria/Azione variabile	ψ_0	ψ_1	ψ_2
Categoria A - Ambienti ad uso residenziale	0,7	0,5	0,3
Categoria B - Uffici	0,7	0,5	0,3
Categoria C - Ambienti suscettibili di affollamento	0,7	0,7	0,6
Categoria D - Ambienti ad uso commerciale	0,7	0,7	0,6
Categoria E - Aree per immagazzinamento, uso commerciale e uso industriale Biblioteche, archivi, magazzini e ambienti ad uso industriale	1,0	0,9	0,8
Categoria F - Rimesse, parcheggi ed aree per il traffico di veicoli (per autoveicoli di peso ≤ 30 kN)	0,7	0,7	0,6
Categoria G - Rimesse, parcheggi ed aree per il traffico di veicoli (per autoveicoli di peso > 30 kN)	0,7	0,5	0,3
Categoria H - Coperture accessibili per sola manutenzione	0,0	0,0	0,0
Categoria I - Coperture praticabili	da valutarsi caso per caso		
Categoria K - Coperture per usi speciali (impianti, eliporti, ...)	da valutarsi caso per caso		
Vento	0,6	0,2	0,0
Neve (a quota ≤ 1000 m s.l.m.)	0,5	0,2	0,0
Neve (a quota > 1000 m s.l.m.)	0,7	0,5	0,2
Variazioni termiche	0,6	0,5	0,0

 TENPROJECT	RELAZIONE DI CALCOLO PRELIMINARE SULLE STRUTTURE	Codice Data creazione Data ultima modif. Revisione Pagina	GE.ASS02.PD.10.1 03/04/2018 13/04/2018 00 17 di 17
-----------------------------------------------------------------------------------------------------	-------------------------------------------------------------	-----------------------------------------------------------------------	----------------------------------------------------------------

11. SINTESI DEI RISULTATI

Il plinto scelto in via preliminare per la fondazione è un **elemento fondale diretto** in calcestruzzo gettato in opera di forma circolare composto da un plinto di base e un colletto superiore.

Il plinto di base ha diametro di 19,60 m, con altezza minima (all'esterno) di 1,20 m e altezza massima (al centro) di 2,60 m. Il colletto superiore cilindrico avrà diametro di 5,60 m ed altezza 0,70 m.

Si rimanda in ogni caso al progetto esecutivo per maggiori dettagli e per la definizione precisa della forma e della tipologia di fondazione per ogni torre.