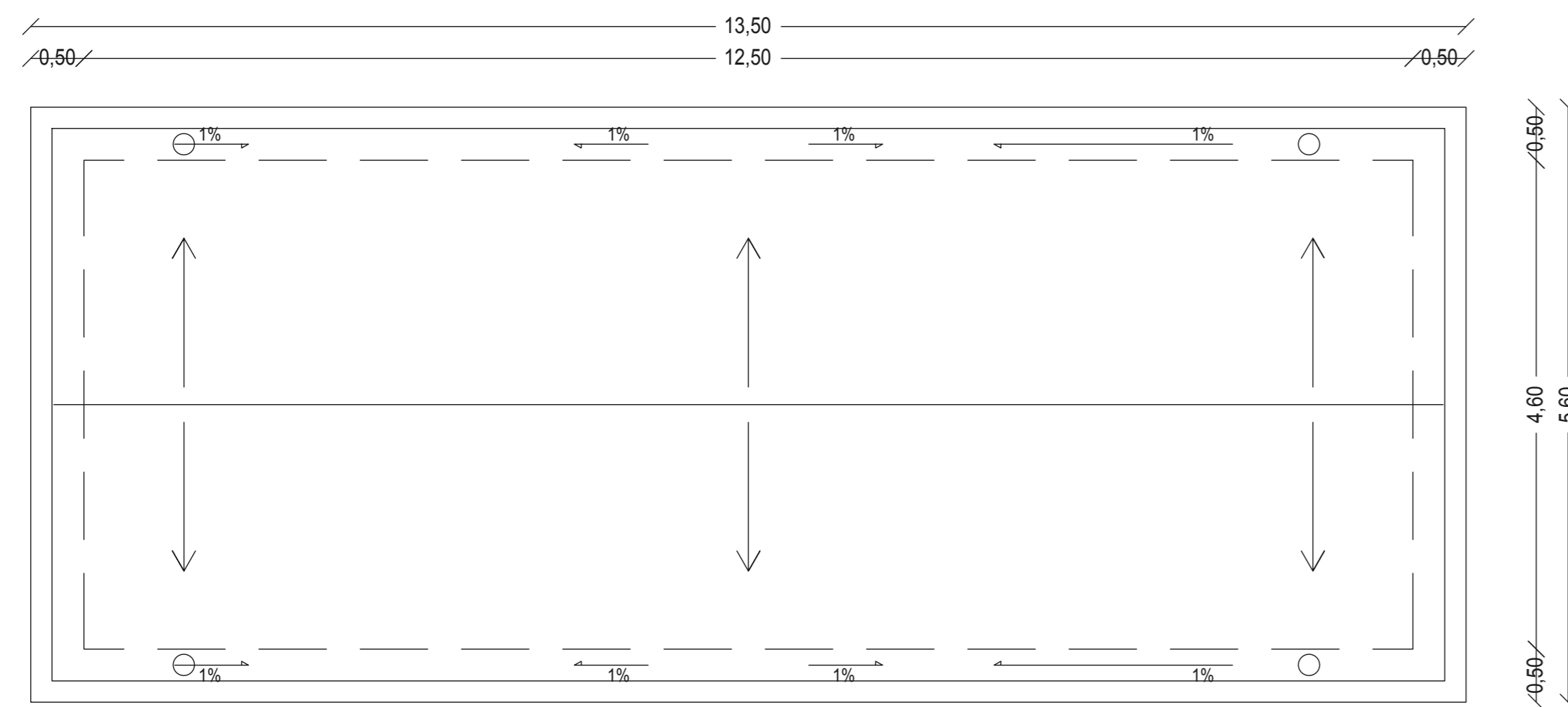
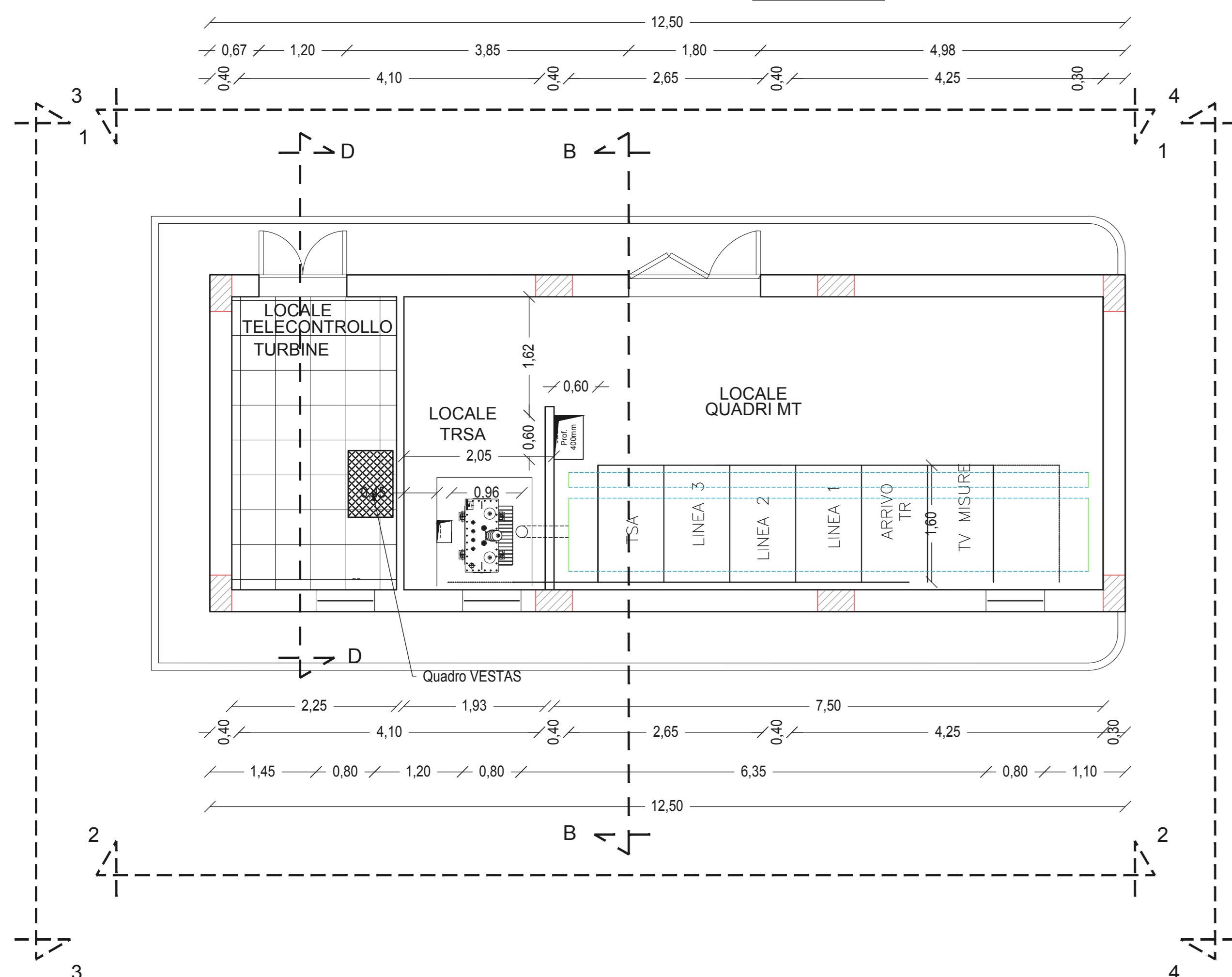


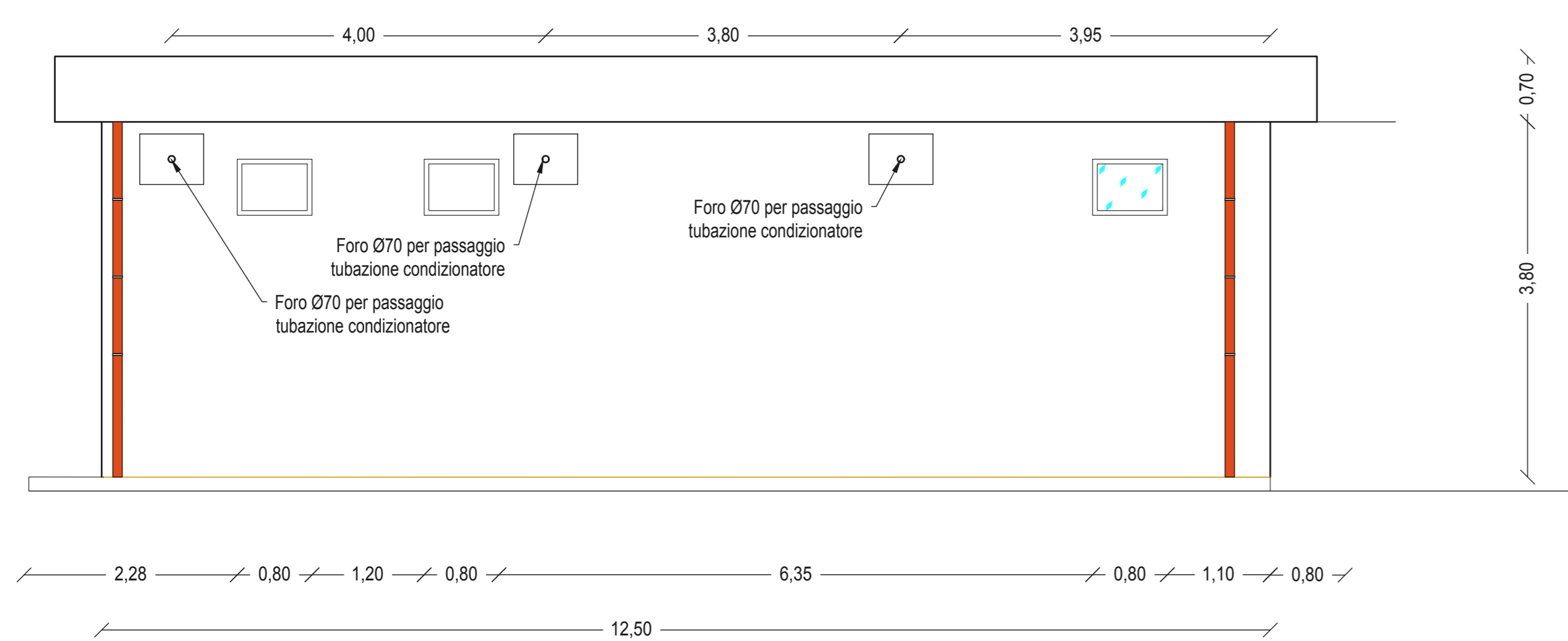
PIANTA COPERTURA



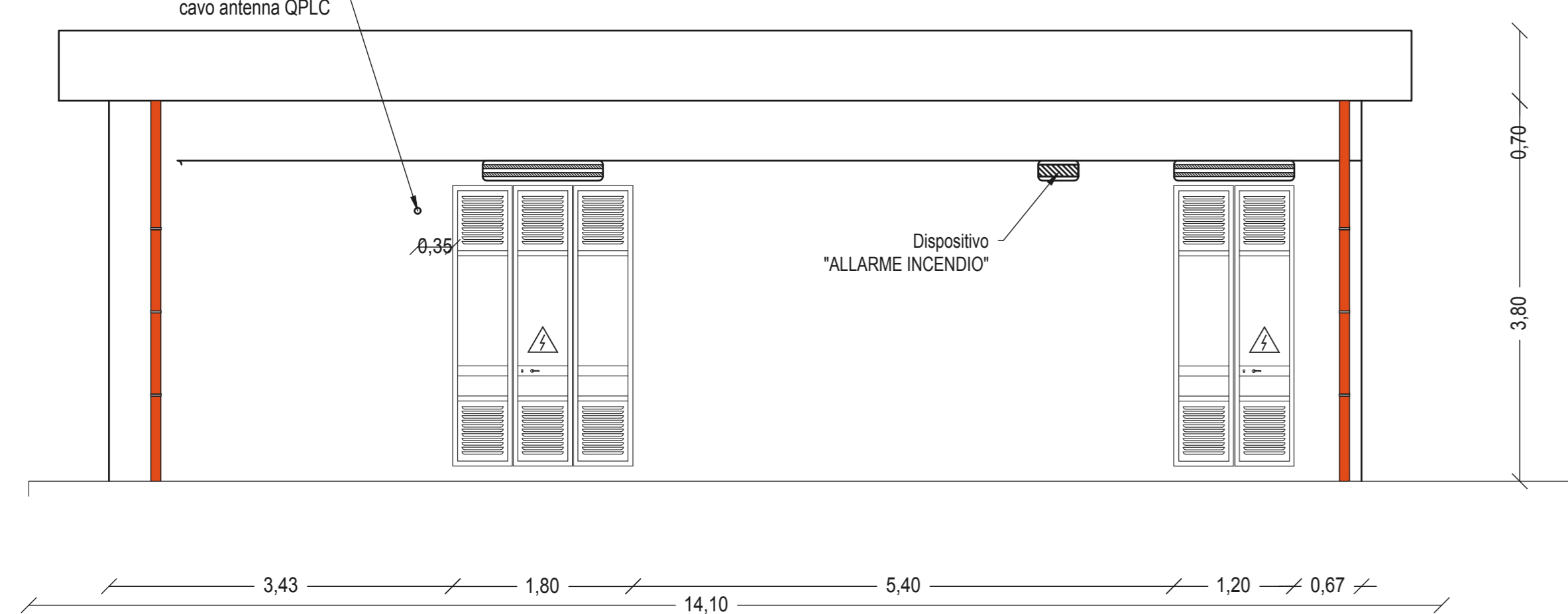
PIANTA



VISTA 2-2



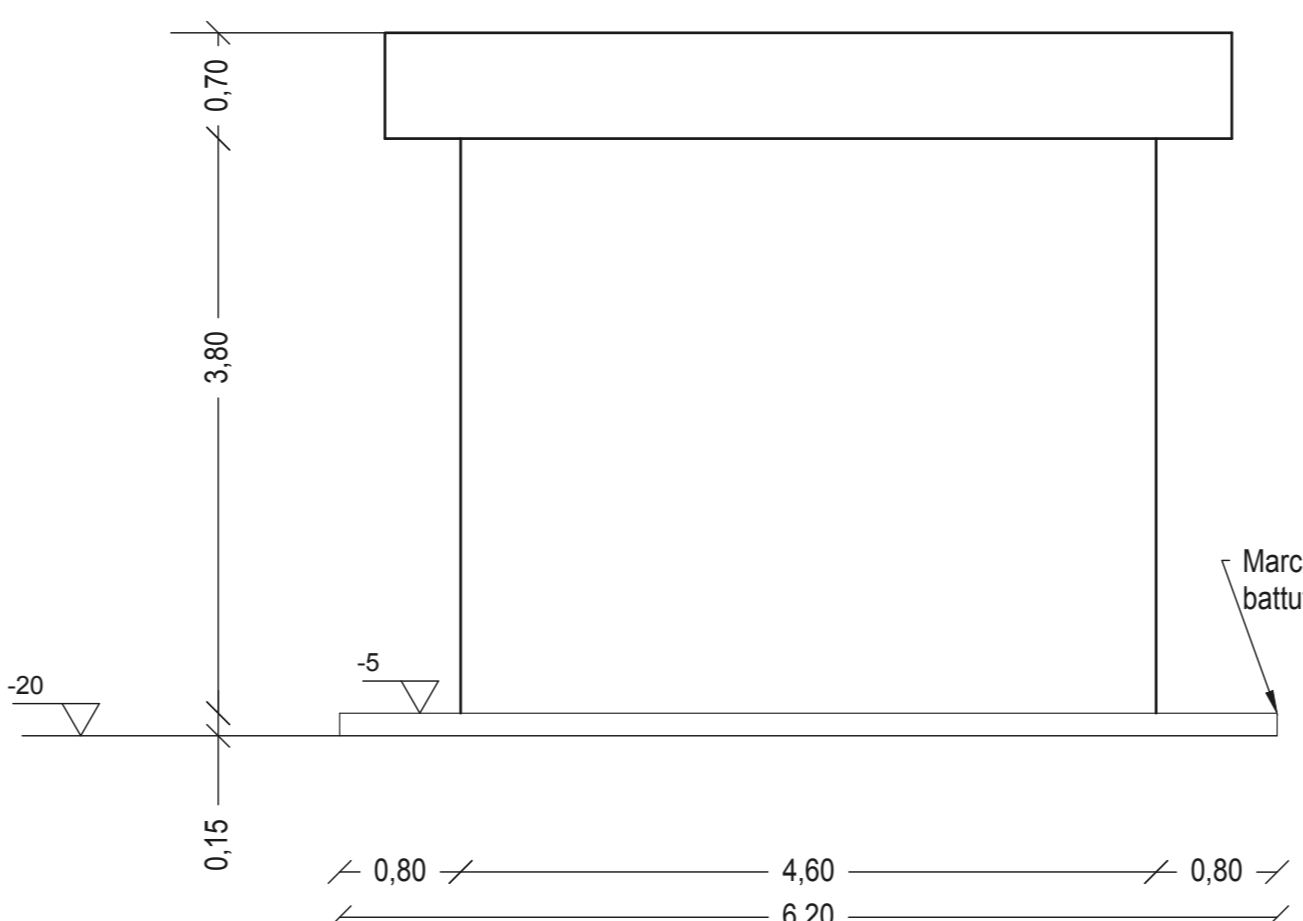
VISTA 1-1



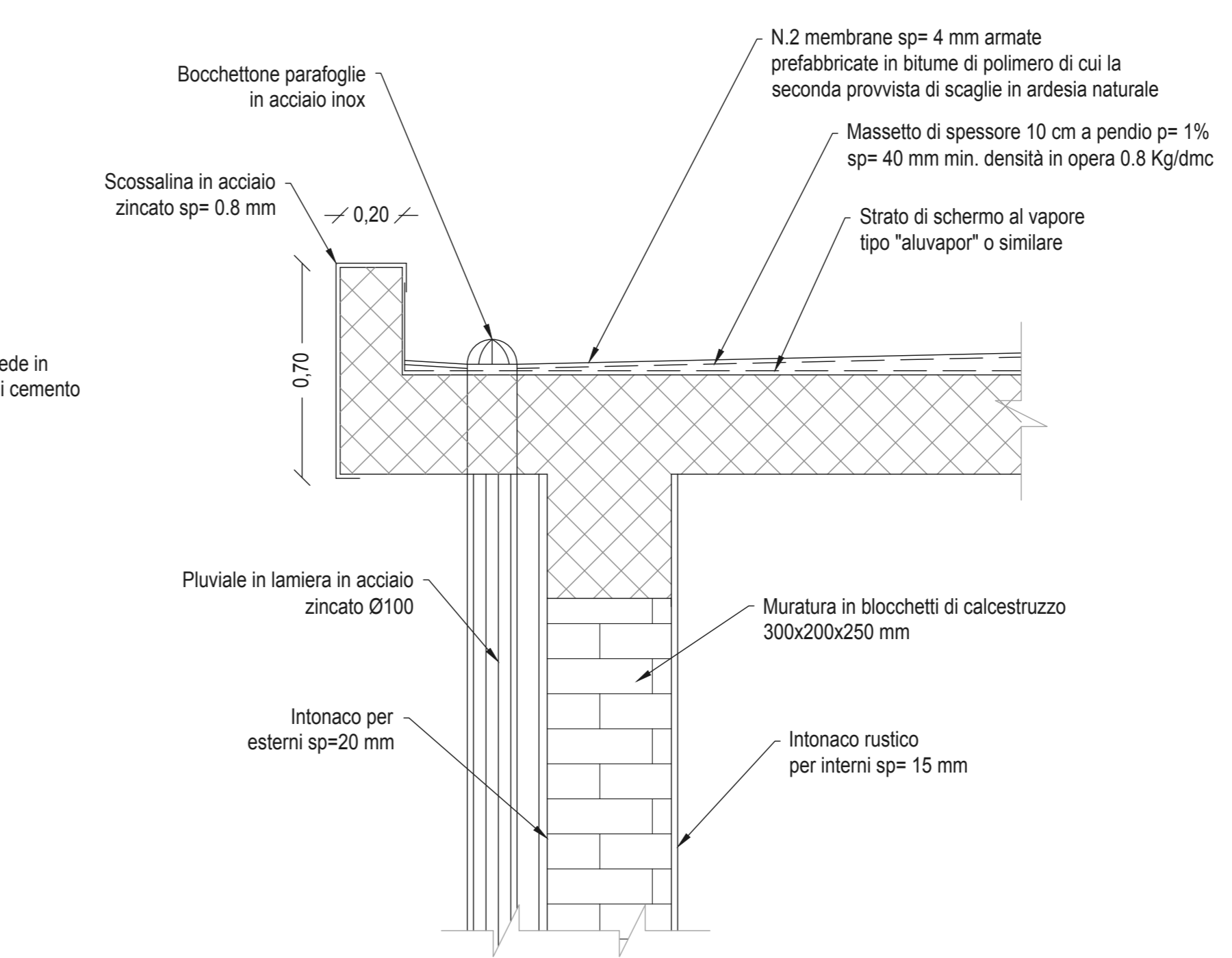
ABACO DEGLI INFISSI				
	TIPOLOGIA	DIMENSIONI (m)	QUANTITA'	DESCRIZIONE
	PORTA	1,80x2,80	4	CARATTERISTICHE COMUNI PORTE: telaio in alluminio U a perimetro aperto sulla parte inferiore, contro telaio in acciaio zincato a caldo. Profilito in alluminio estruso a taglio termico 45/54 mm, con tre specchiature costituite da pannelli realizzati con doghe termiche in alluminio. Serratura con cilindro tipo Yale, con scrocco e catenaccio. Guarnizione di battuta perimetrale in gomma neoprenica. N° 4 cerniere in acciaio con boccia di nylon autolubrificante. Preverniciatura goffrata. Verniciatura di tipo elettrolitico a mozzo di polveri poliestere resistenti agli agenti esterni. Verniciatura RAL 7043 o goffrata di colore simile. Porte con sistema di ritenuta di tipo meccanico (standard per infissi da esterno). Maniglione antipanico. Griglia di aerazione in alluminio anodizzato dello stesso colore dell'infisso posta sulla specchiatura superiore realizzata con sistema a lamelle orientabili.
	PORTA	1,20x2,80	1	
	FINESTRA	0,80x0,60	7	CARATTERISTICHE COMUNI FINESTRE: finestra a telaio unico, anta fissa con vetro armato, telaio in alluminio, contro telaio in acciaio zincato a caldo. Profilito in alluminio estruso a taglio termico 45/54 mm. Coprifilo interno in alluminio, sigillatura perimetrale con nastro sigillante precompresso e autospandente. Verniciatura RAL 7043 o goffrata di colore simile.

N.B. Le porte dovranno essere con alette regolabili con zanzariere

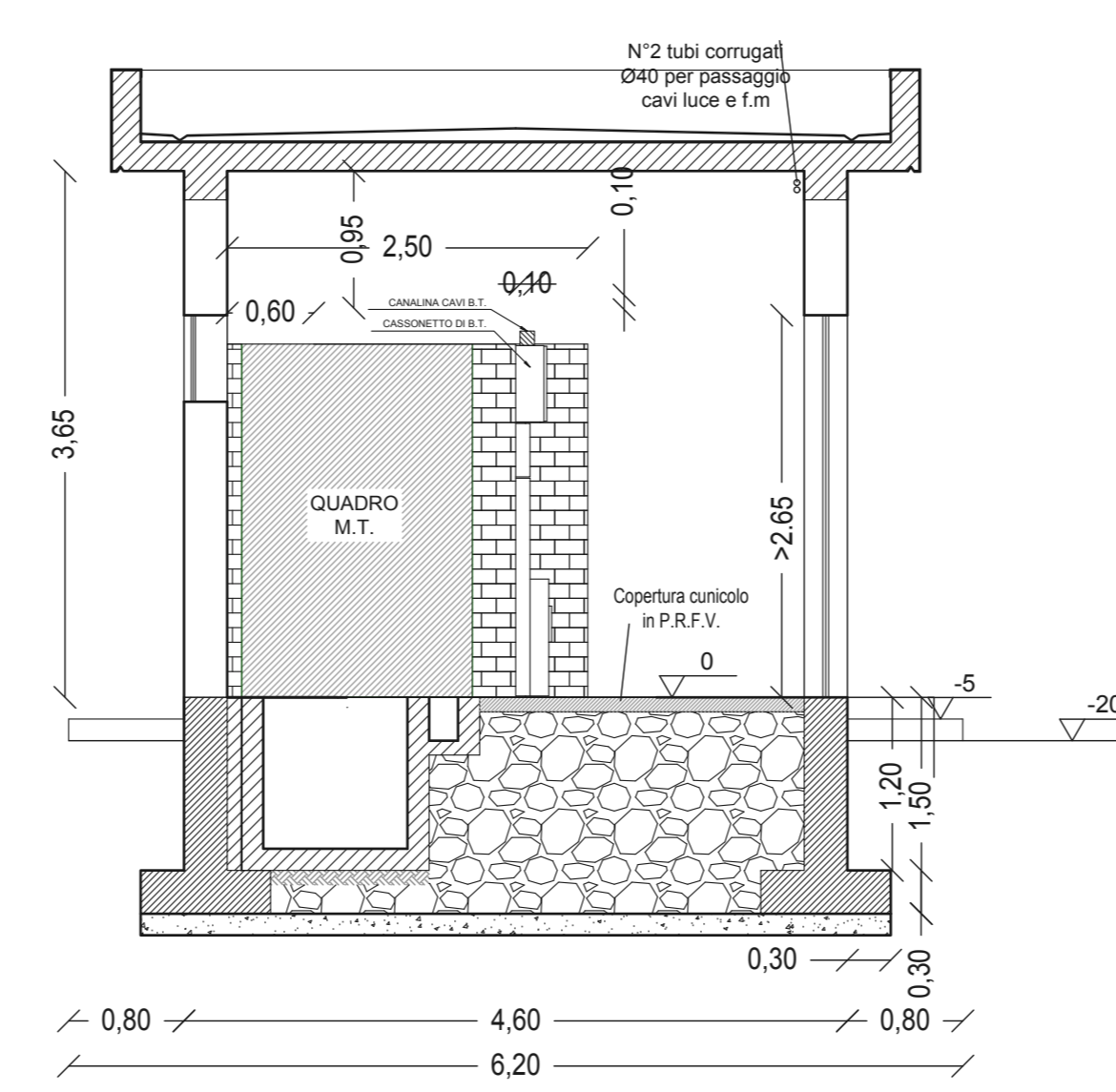
VISTA 4-4



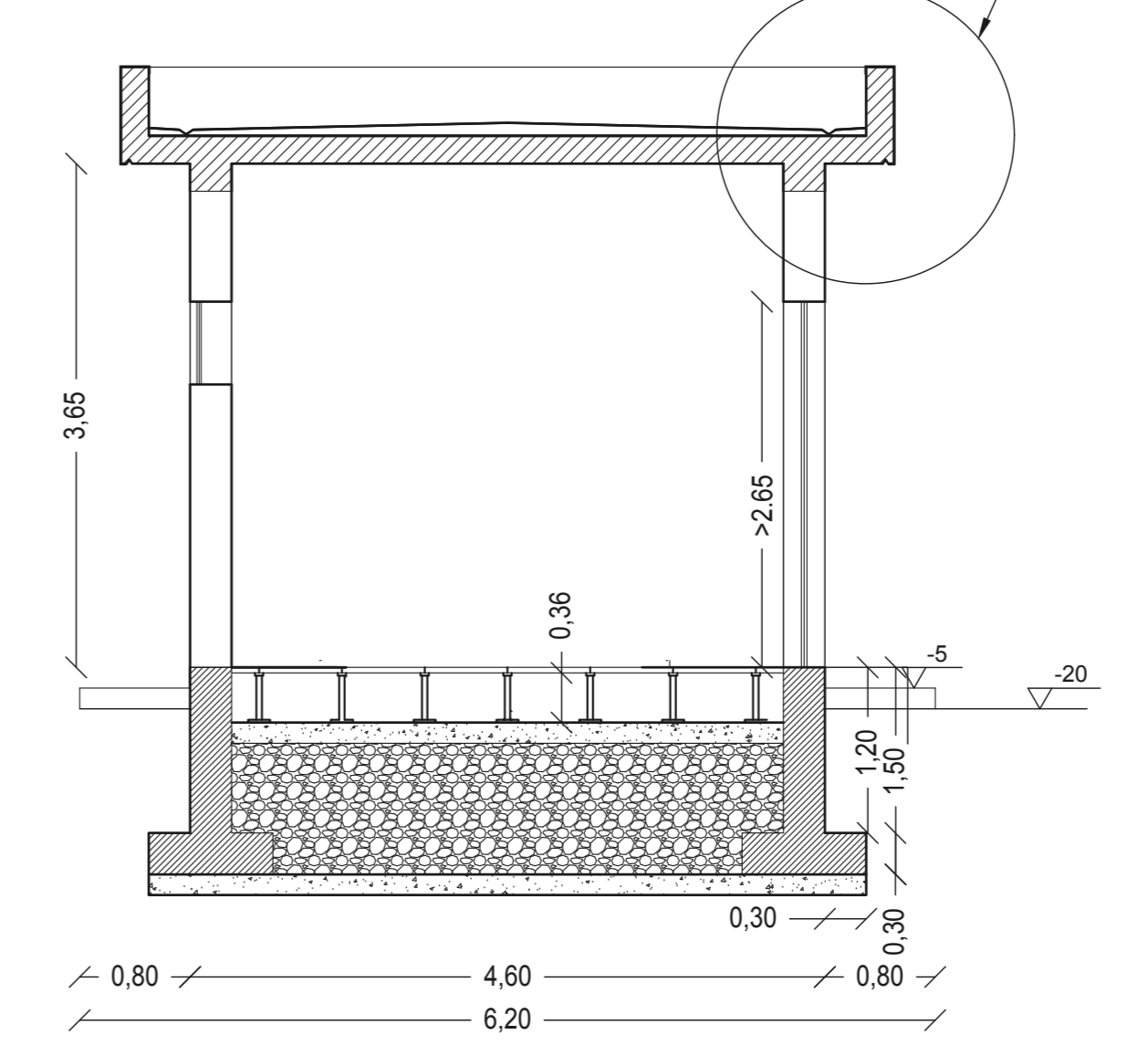
DETTAGLIO 1



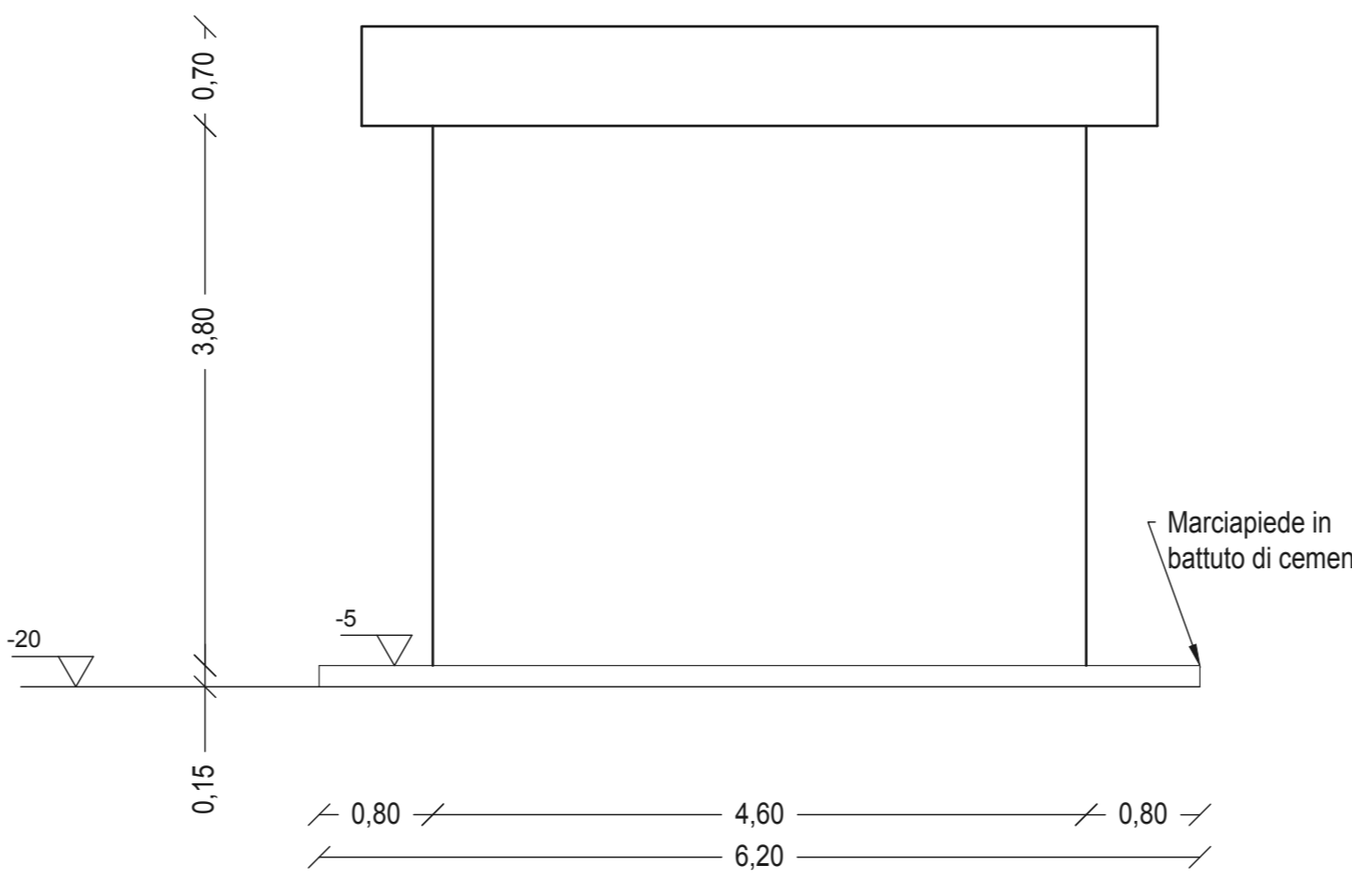
SEZIONE B-B



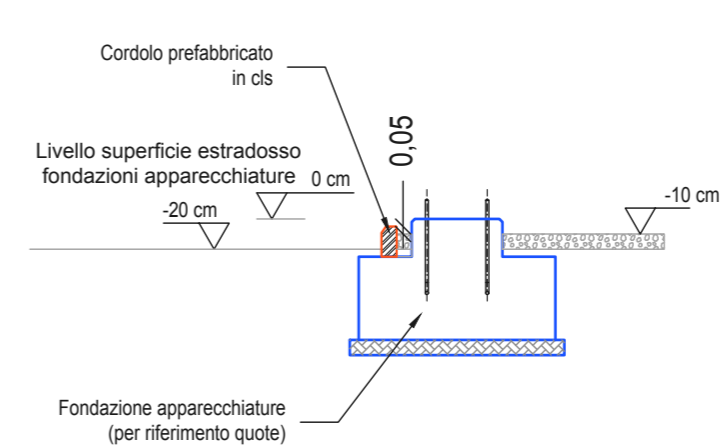
SEZIONE D-D



VISTA 3-3

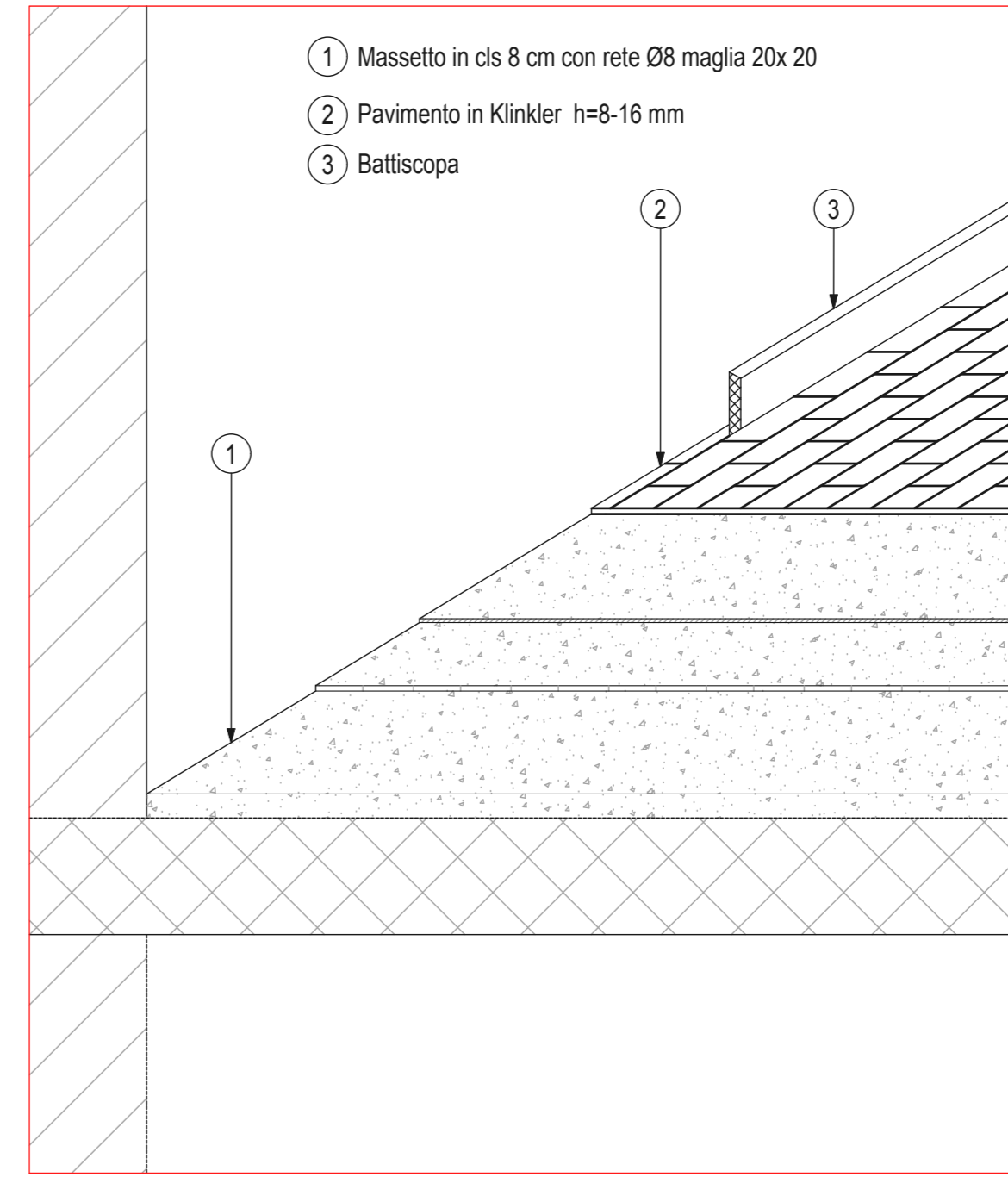


SISTEMA DI RIFERIMENTO DELLE QUOTE



Le quote sono riferite al piano coincidente con l'estradosso delle fondazioni delle apparecchiature elettromeccaniche.

PARTICOLARE DELLA PAVIMENTAZIONE



REGIONE SICILIA
Provincia di Palermo
COMUNI DI PARTINICO- MONREALE

PROGETTO
POTENZIAMENTO PARCO EOLICO PARTINICO-MONREALE



PROGETTO DEFINITIVO

COMMITTENTE
ERG Wind Sicilia 4

PROGETTISTA
HE Hydro Engineering s.r.l.
di Diamantina e Portano Gallo
via Rossotti, 39
91011 Alcamo (TP) Italy

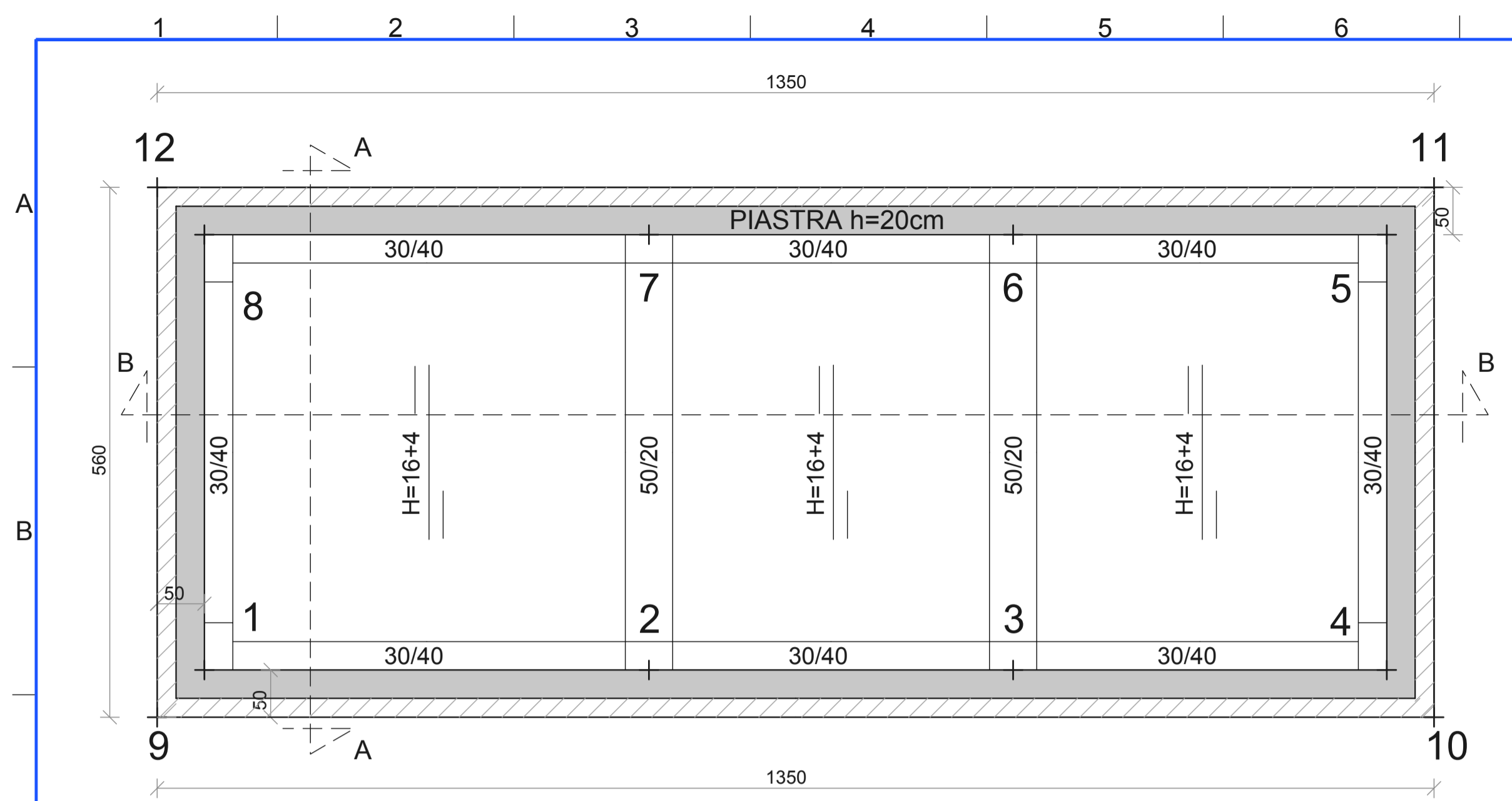
Prova Colla
INGEGNERE
REG. TRIB. PARTINICO

OGGETTO DELL'ELABORATO
PIANTA, PROSPETTI E SEZIONI EDIFICIO
ARCHITETTONICO

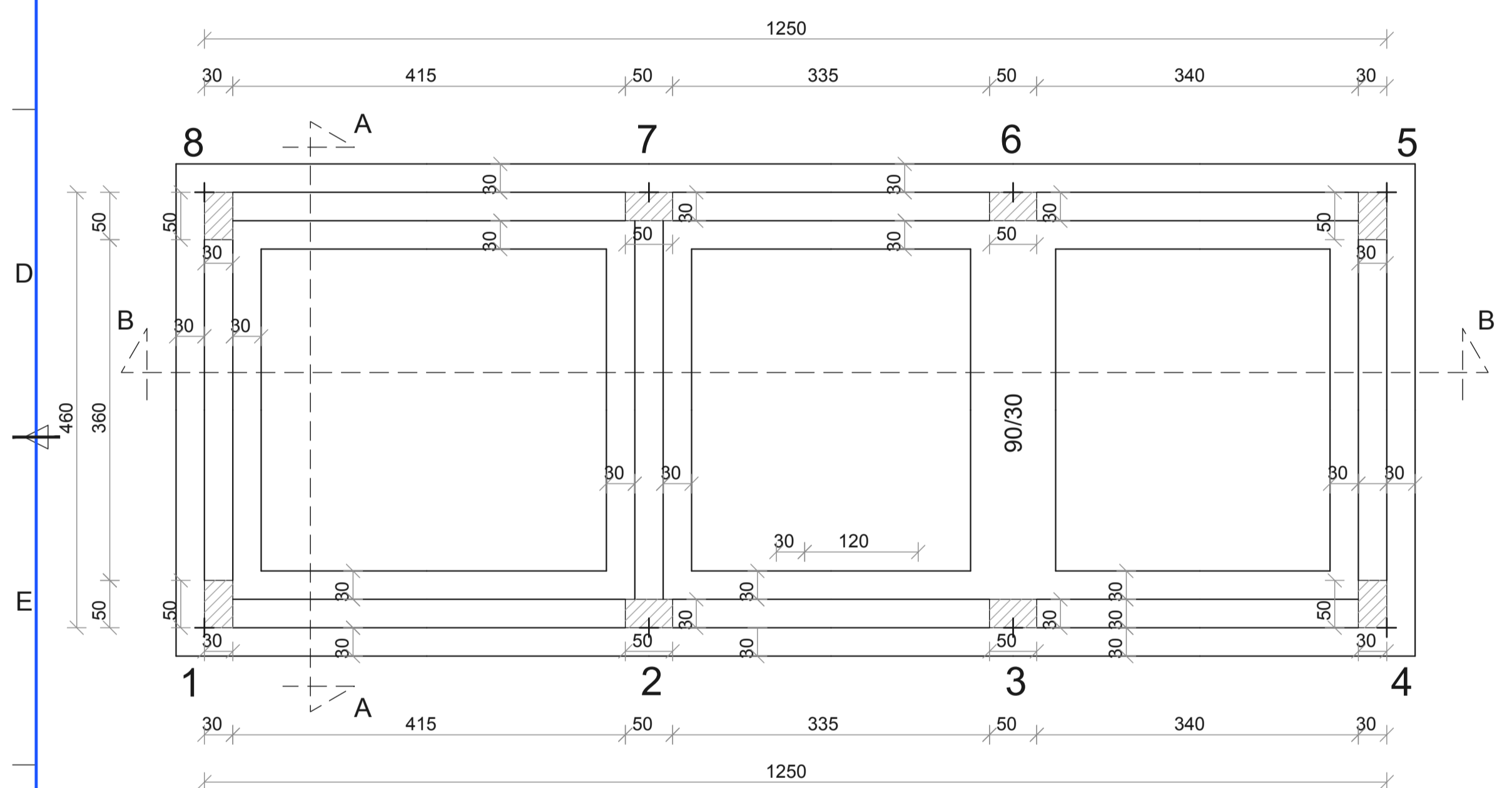
REV.	DATA	ATTIVITA'	REDATTO	VERIFICATO	APPROVATO
0	04 Maggio 2018	PRIMA EMISSIONE	GL	VF	MG

CODICE PROGETTISTA	DATA	SCALA	FORMATO (FOGLIO)	CODICE COMMITTENTE
	06 Maggio 2018	1:50	A0 1 di 2	PAR ENG TAV 0084 00

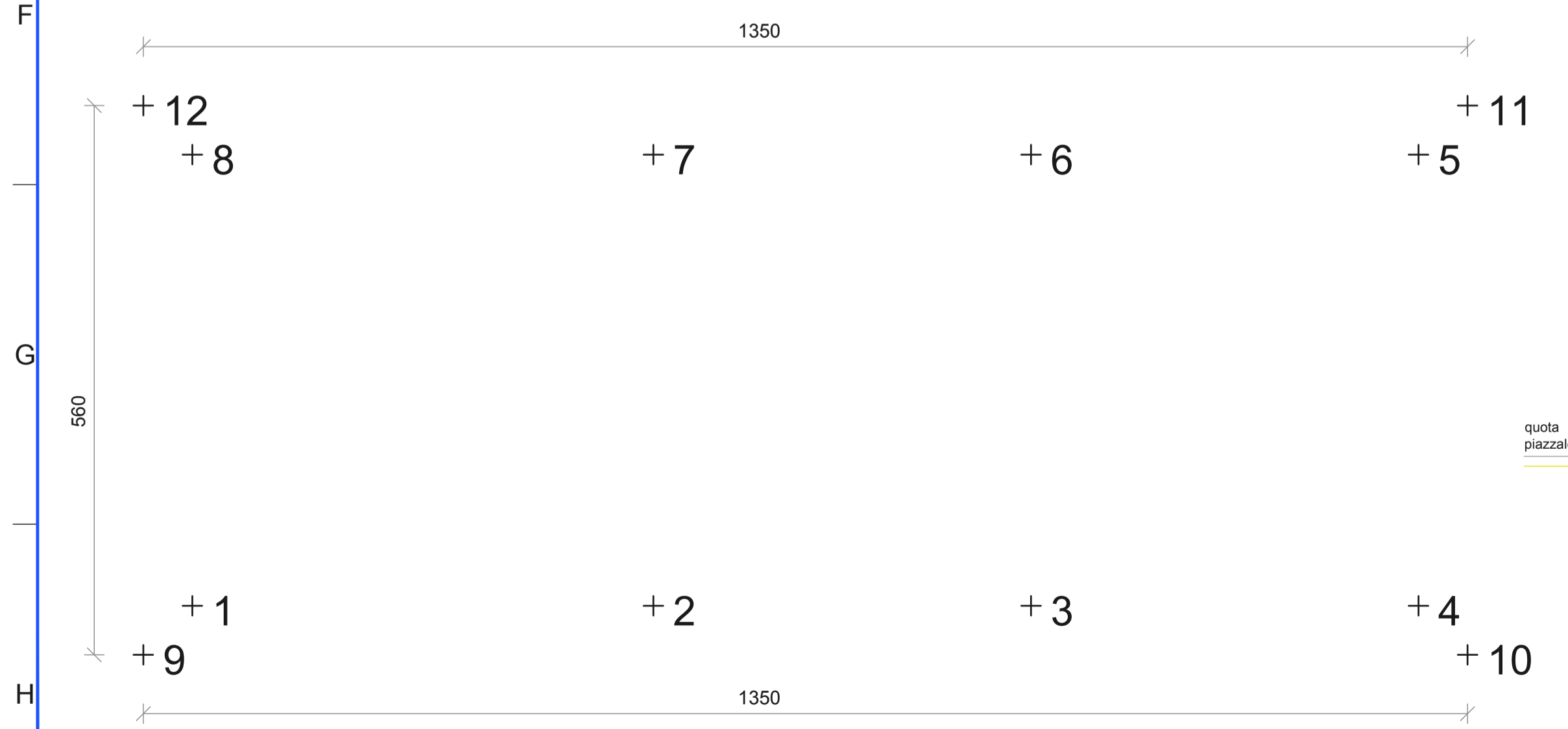
NOME FILE: PAR ENG TAV 0084_00.dwg
ERG Wind Sicilia s. r.l. - Informati i diritti su questo documento che non può essere riprodotto, parzialmente o integralmente, senza la sua autorizzazione scritta.



PIANTA IMPALCATO QUOTA m: 3.85

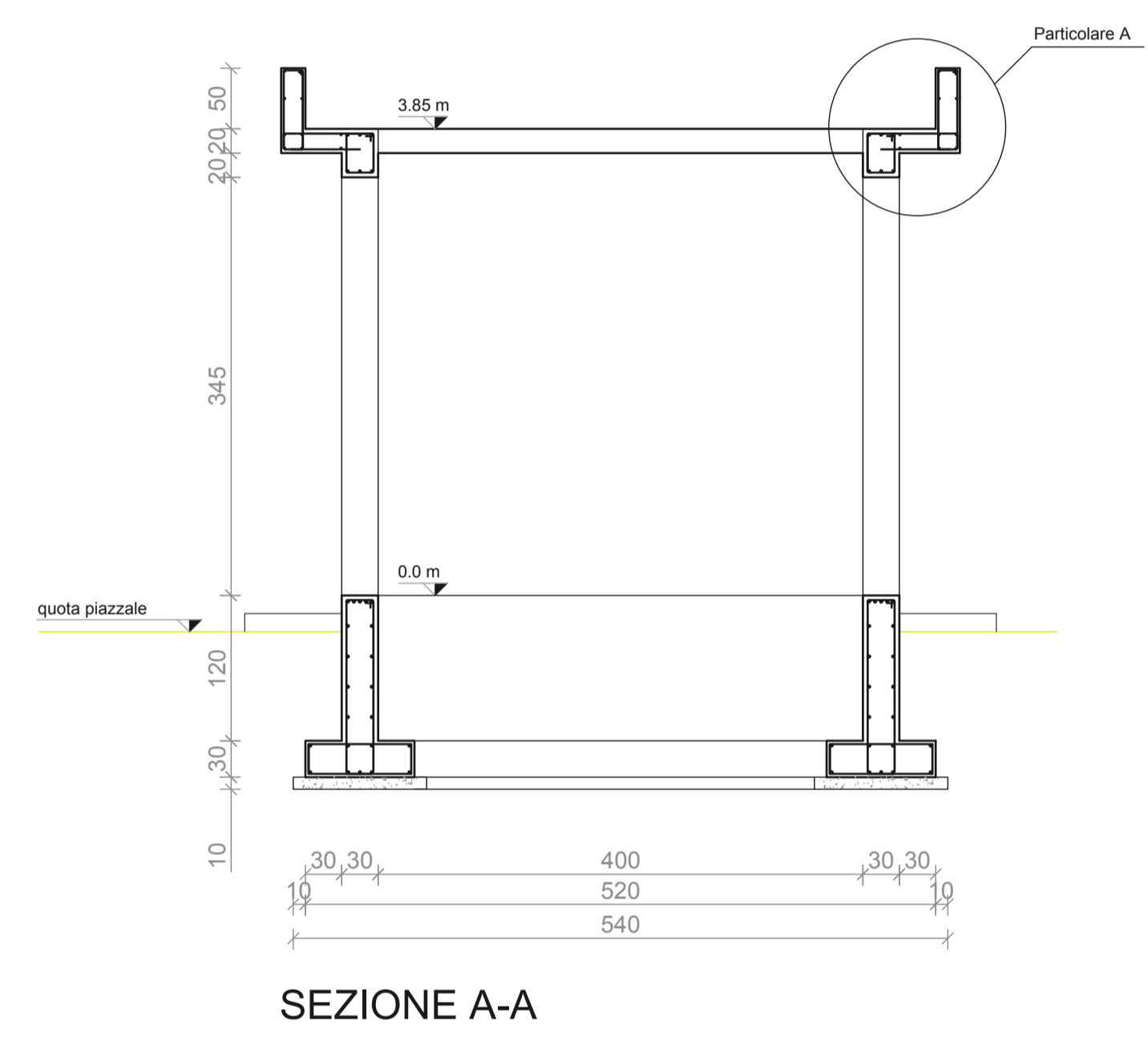
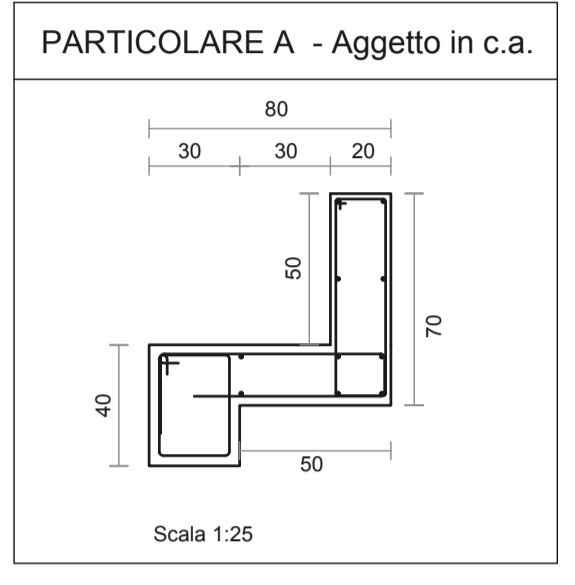


PIANTA IMPALCATO QUOTA m: 0.00

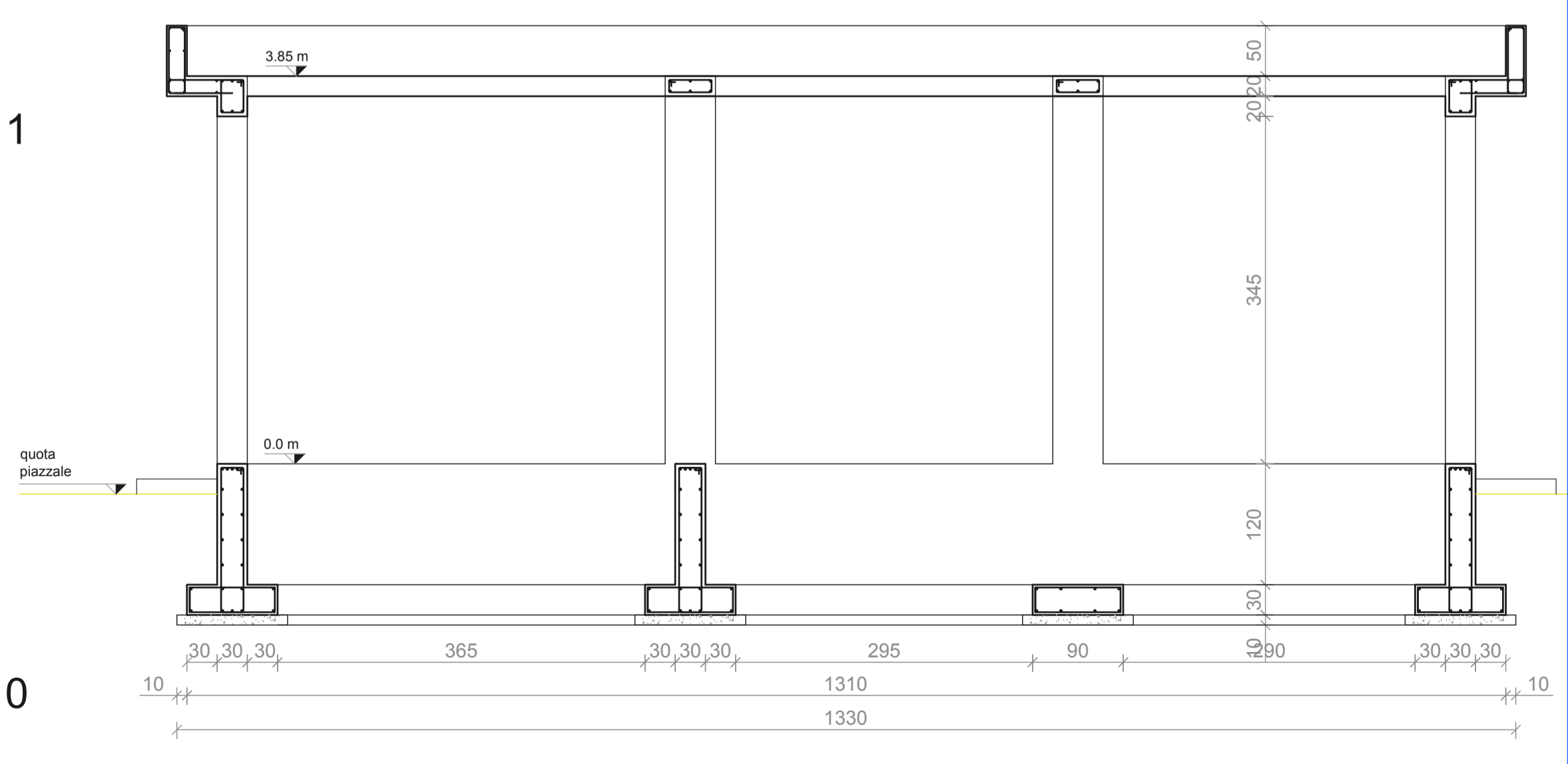


PIANTA FILI FISSI

Materiali:	
Calcestruzzo	
1) Classe di resistenza	C 25/30
2) Classe di esposizione fondazioni	XC2
3) Classe di esposizione elevazione	XC1
4) Classe di consistenza	S4
5) Copriferro fondazione	45 mm
6) Copriferro elevazione	35 mm
Acciaio	
7) Tipo di acciaio	B 450 C
8) Tensione carat. di snervamento	f _y ≥ 440 N/mm ²
9) Tensione carat. di rottura	f _t ≥ 540 N/mm ²



SEZIONE A-A



SEZIONE B-B

REGIONE SICILIA
 Provincia di Palermo
 COMUNI DI PARTINICO- MONREALE

PROGETTO
POTENZIAMENTO PARCO EOLICO PARTINICO-MONREALE



PROGETTO DEFINITIVO

COMMITTENTE
ERG Wind Sicilia 4

PROGETTISTA
HE Hydro Engineering s.s.
 di Damiano e Mariano Galbo
 via Rossotti, 39
 91011 Alcamo (TP) Italy



OGGETTO DELL'ELABORATO
PIANTA, PROSPETTI E SEZIONI EDIFICIO STRUTTURALE

REV.	DATA	ATTIVITA'	REDATTO	VERIFICATO	APPROVATO
0	06 Maggio 2018	PRIMA EMISSIONE	GP	VF	MG

CODICE PROGETTISTA		DATA	SCALA	FORMATO	FOGLIO	CODICE COMMITTENTE	
		06 Maggio 2018	1:50	A1	2 di 2	PAR	ENG TAV 0084 00

NOME FILE: PAR-ENG-TAV-0084_00.dwg
 ERG Wind Sicilia 4 S.p.A. si riserva tutti i diritti su questo documento che non può essere riprodotto neppure parzialmente senza la sua autorizzazione scritta.