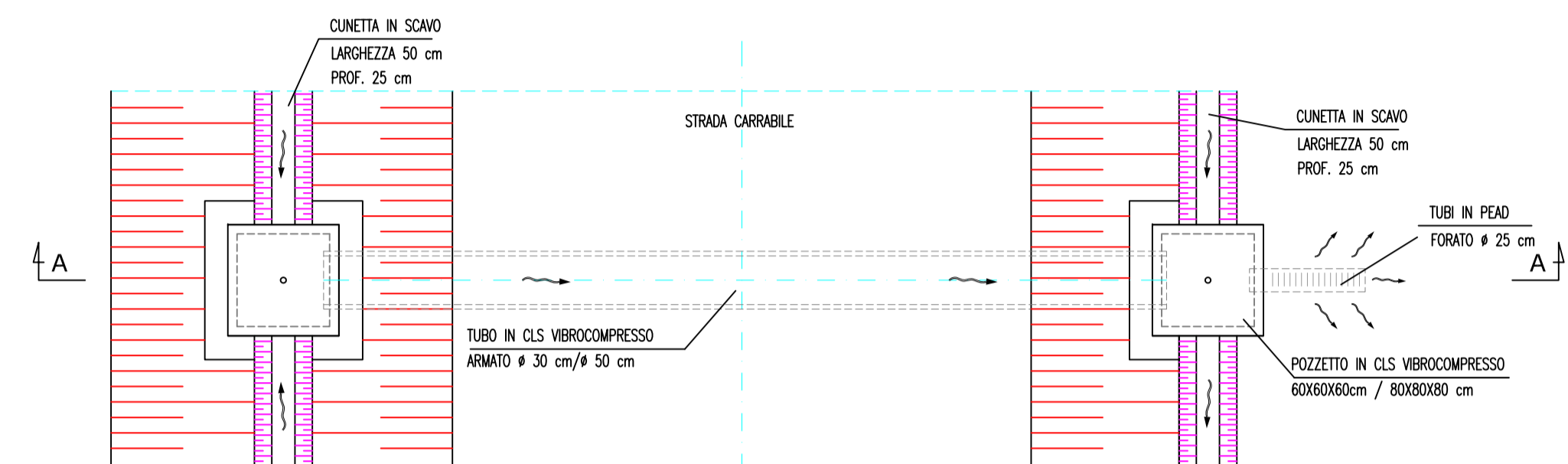
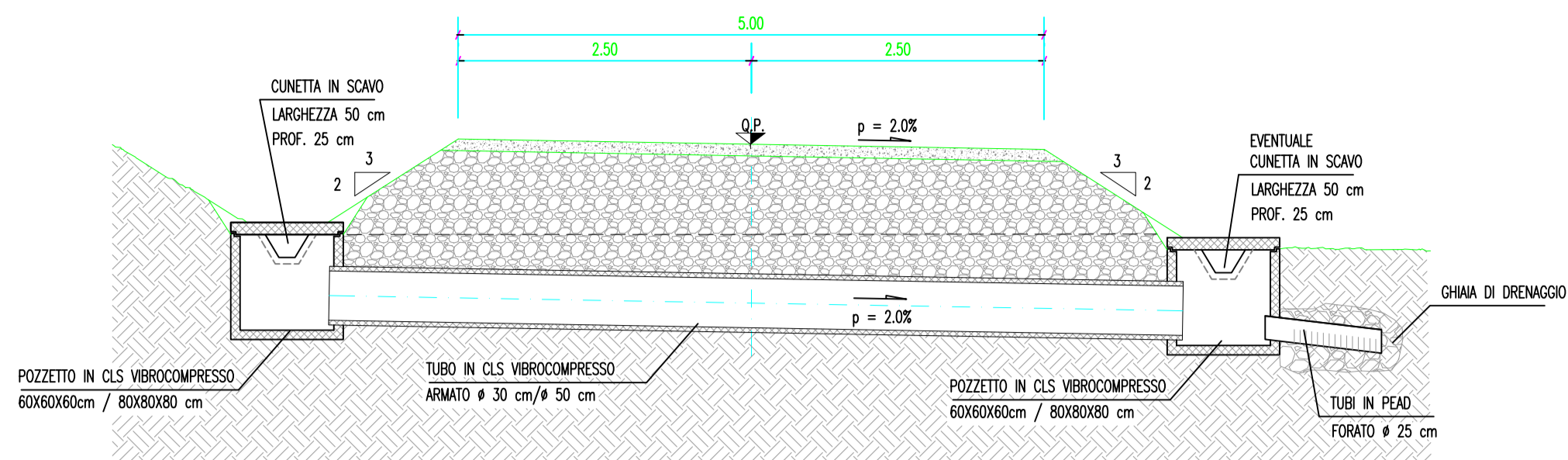


SEZIONE TIPO CON TUBO DI ATTRAVERSAMENTO Ø30/Ø50

SEZIONE A-A

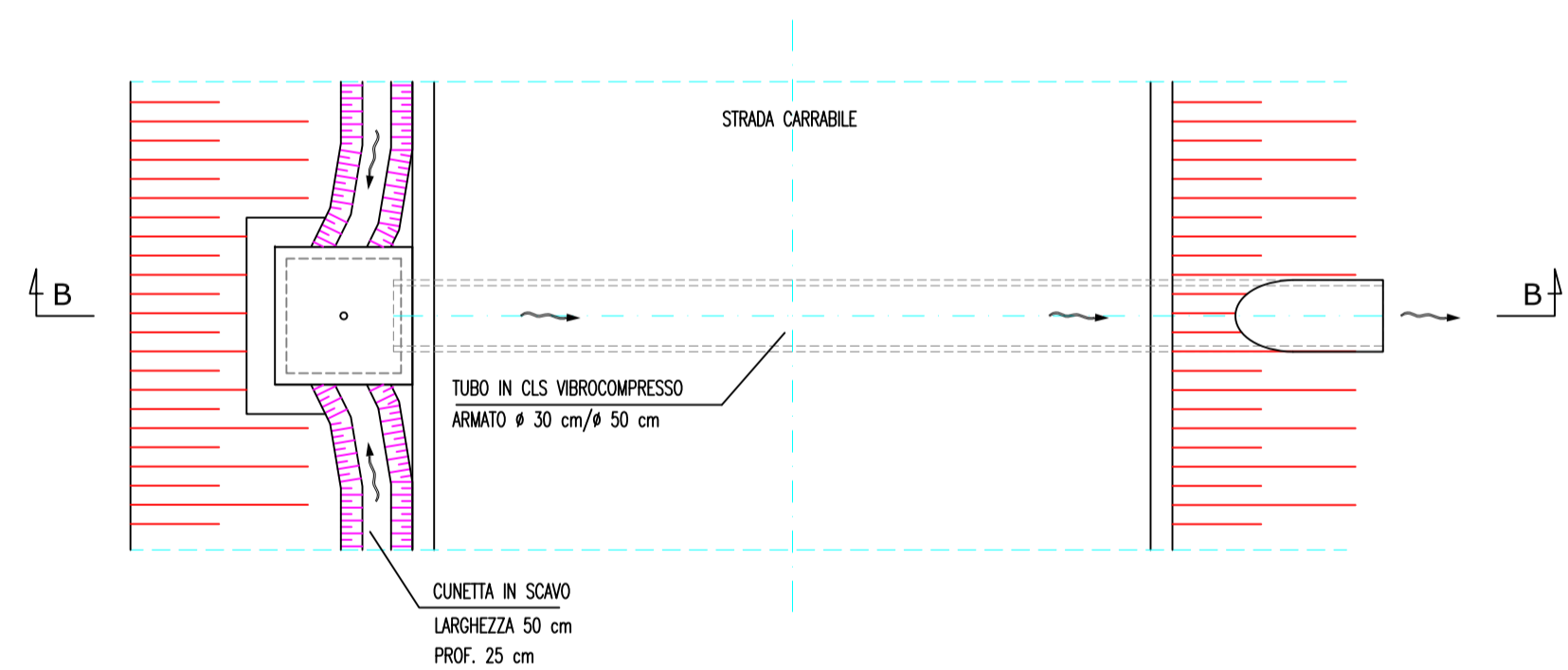
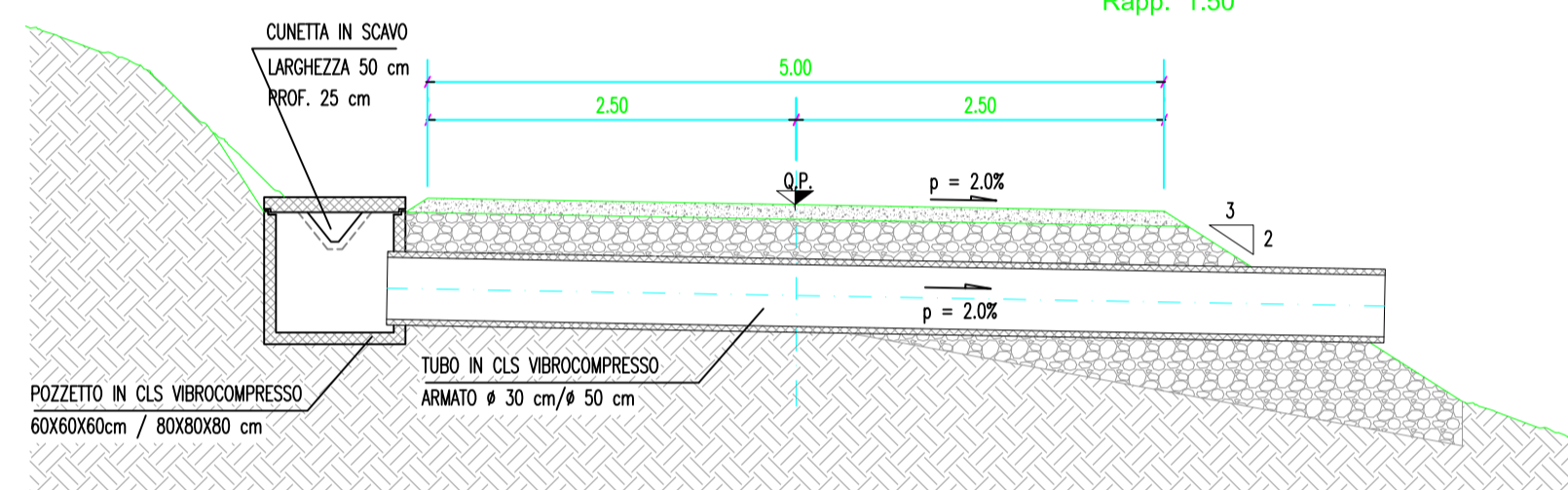
Rapp. 1:50



SEZIONE TIPO CON TUBO DI SCOLO Ø30/Ø50

SEZIONE B-B

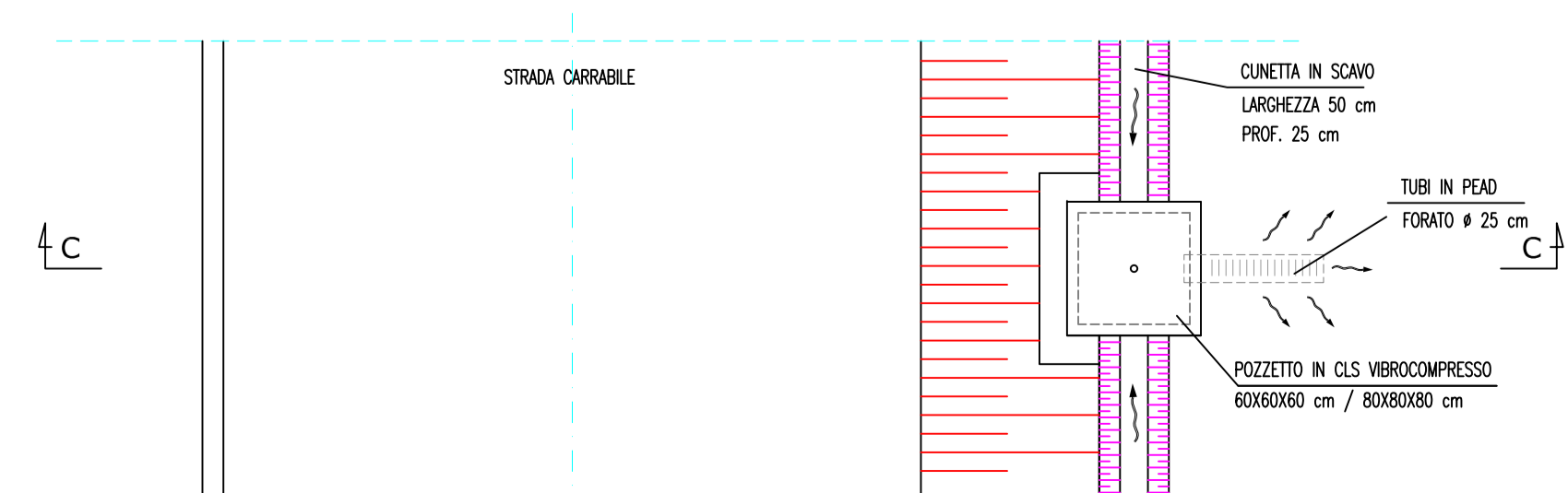
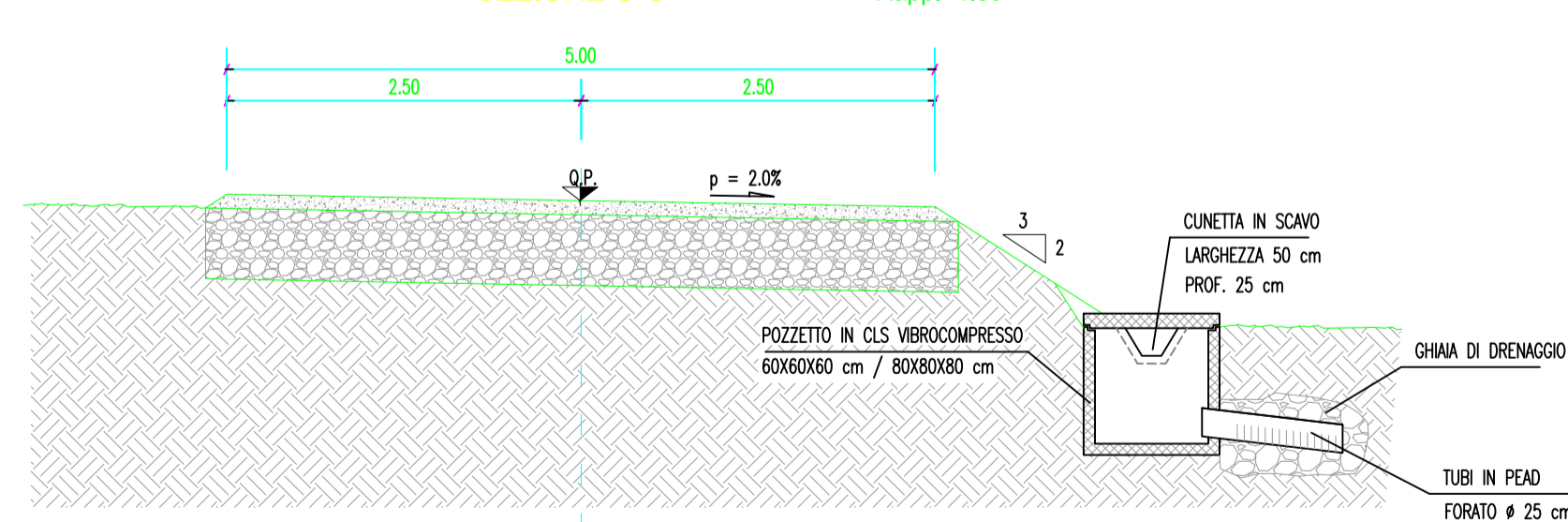
Rapp. 1:50



SEZIONE TIPO CON POZZETTO DI SCOLO

SEZIONE C-C

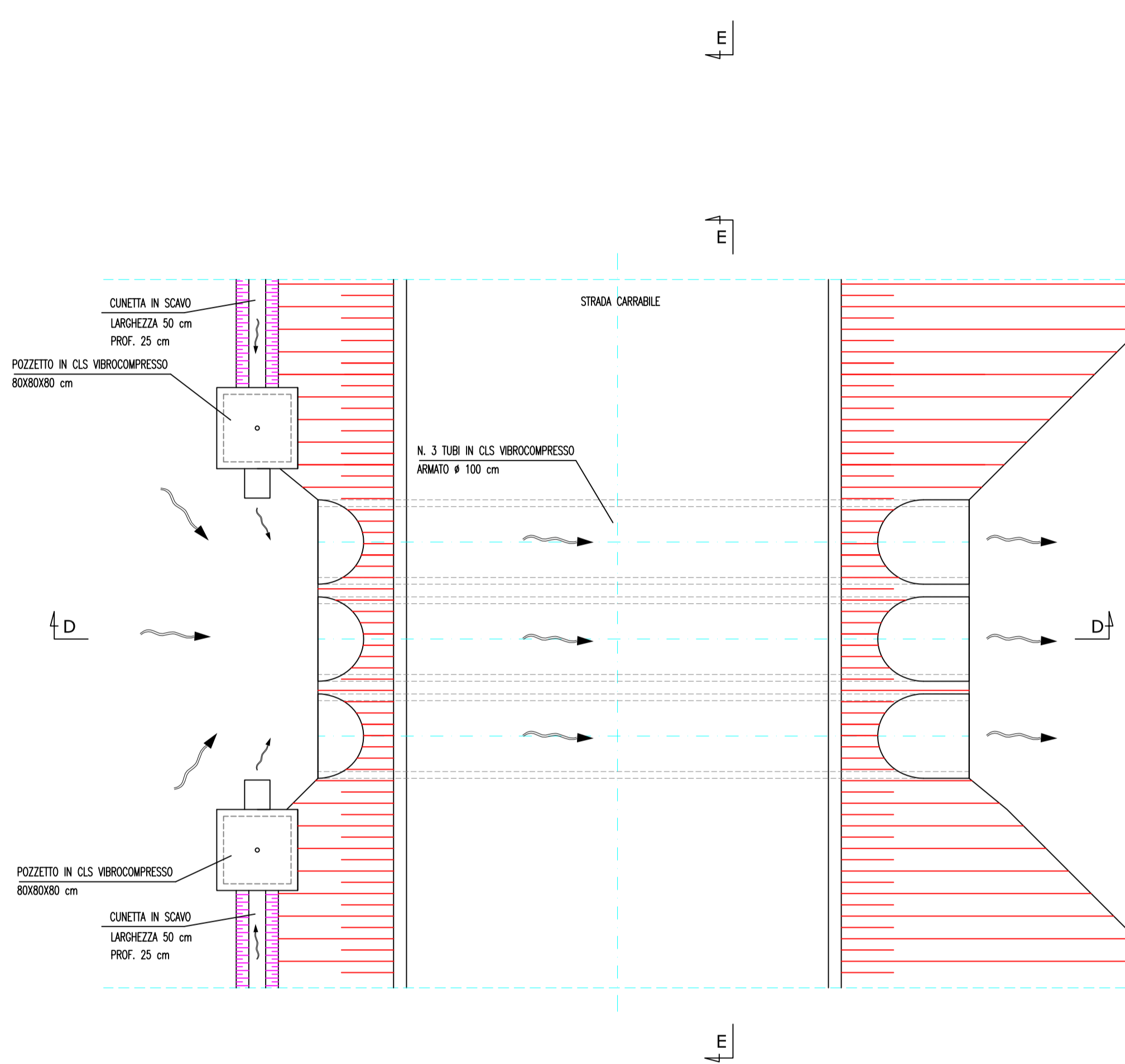
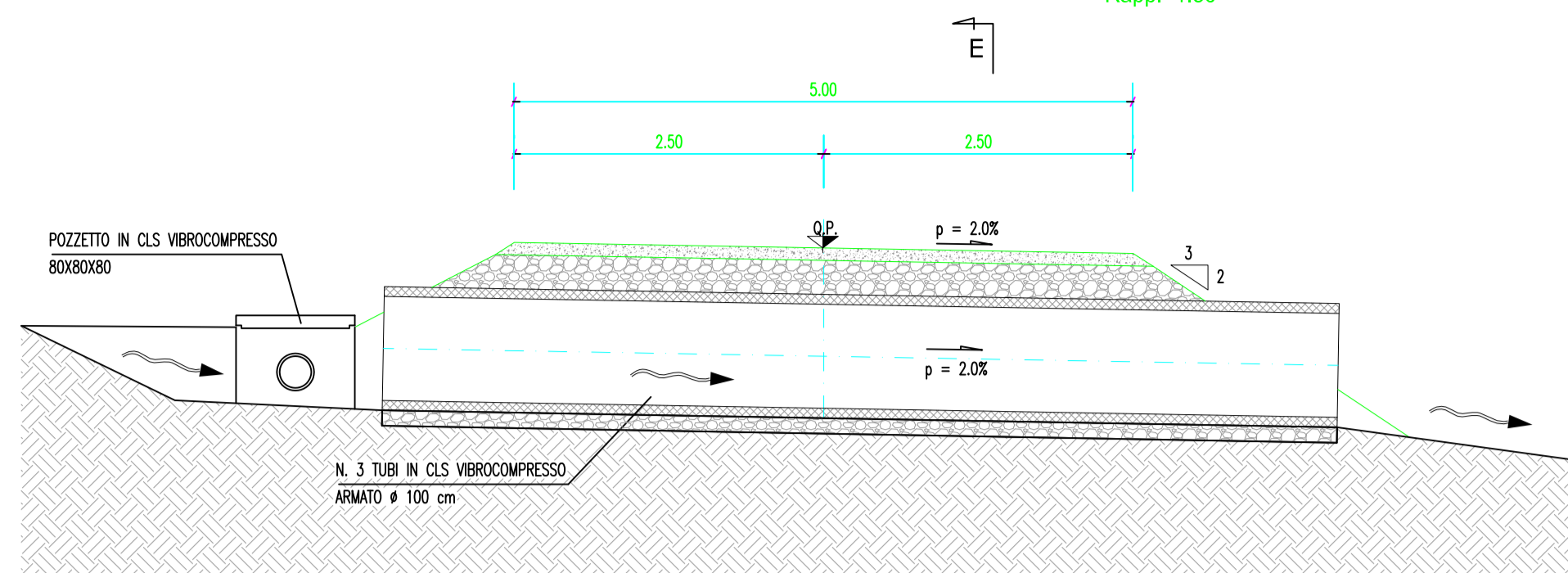
Rapp. 1:50



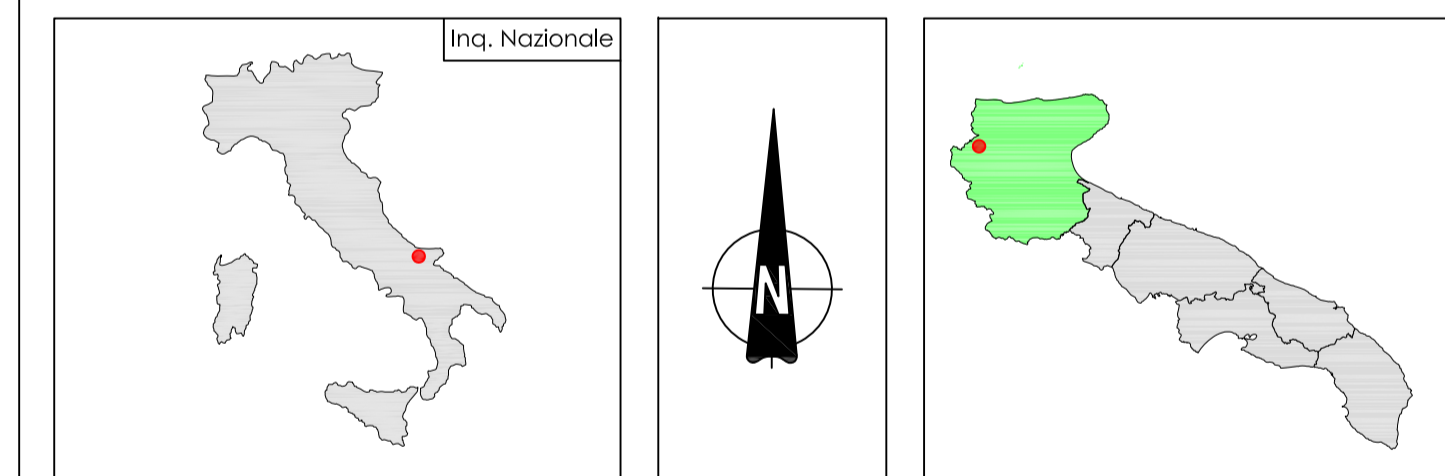
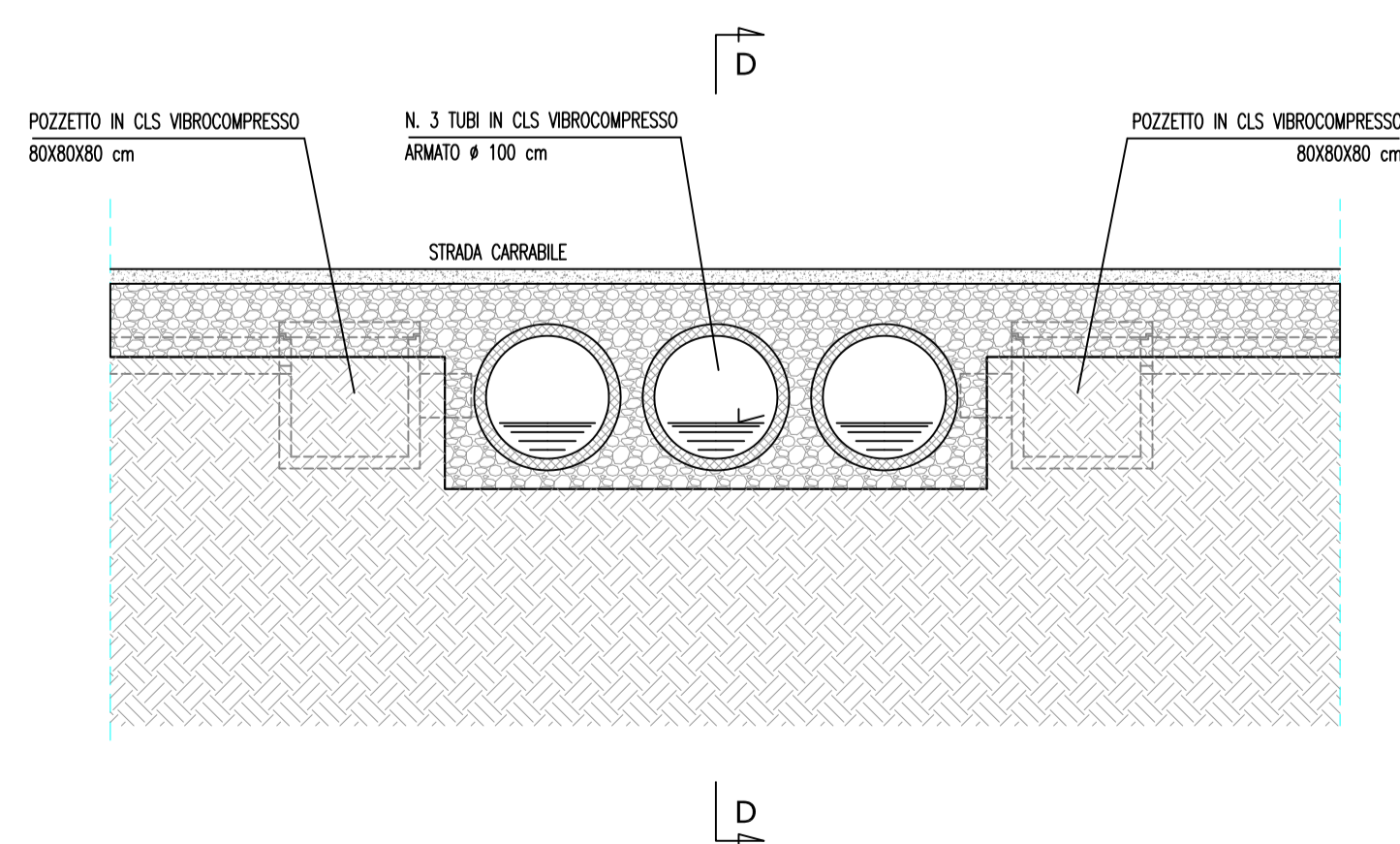
SEZIONE TIPO CON TUBO DI ATTRAVERSAMENTO Ø100

SEZIONE D-D

Rapp. 1:50



SEZIONE E-E



PARCO EOLICO CASALVECCHIO
COMUNE DI CASALVECCHIO DI PUGLIA

Autorizzazione Unica ai sensi della legge 387/03 del parco eolico nel comune di Casalvecchio di Puglia (FG)

Progettazione:
STUDIO DI INGEGNERIA ING. MICHELE R.G. CURTOTTI
Via B. Cugno, 302 - 71019 San Severo (FG)
Ingegneri@curtotti-studio.com

TAVOLA	12	COMMITTENTE: RENVICO ITALY SRL Comune di Casalvecchio di Puglia (FG)	DATA: Aprile 2018
		PARTICOLARI OPERE D'ARTE PROGETTO DEFINITIVO	AGGIORN.: SCALA: 1:50 DIMENS.: N° FOGLI: 1

COMMITTENTE:
RENVICO ITALY SRL
Via San Gregorio, 34
20124 - Milano

PROGETTAZIONE:
Ing. Michele R.G. Curtotti



Questo elaborato è di proprietà dei progettisti ed è protetto a termini di legge