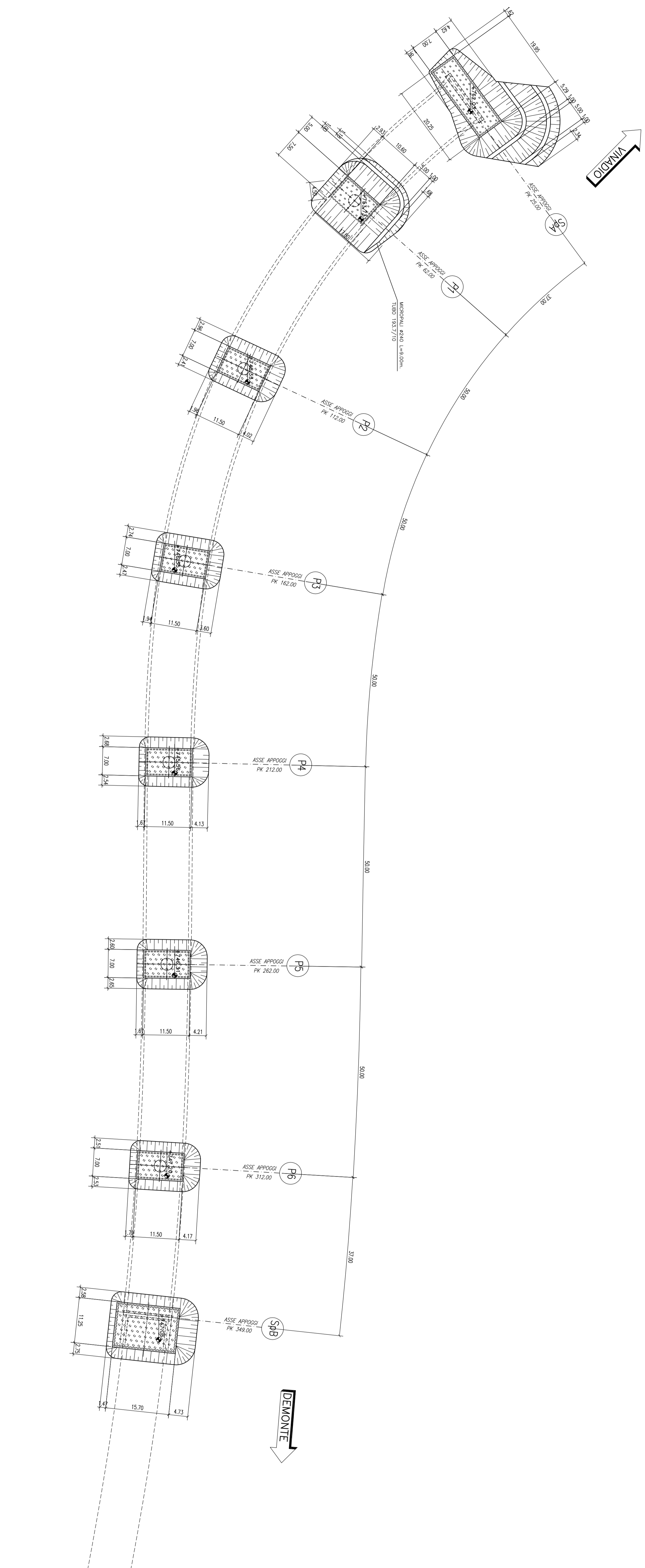
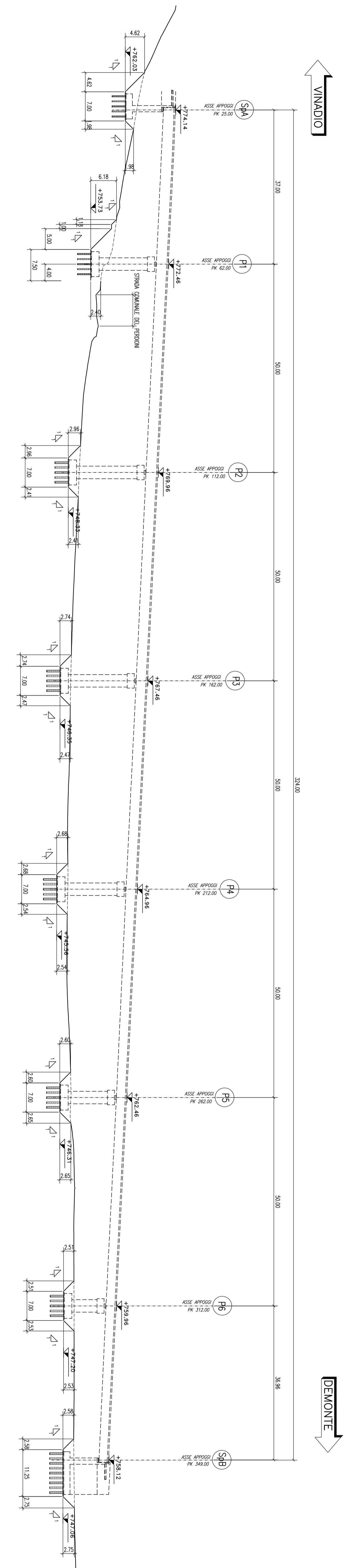


PIANTA SCAVI  
 PLANIMETRIA GENERALE  
 SCALA 1:500



PIANTA SCAVI  
 PROFILO LONGITUDINALE  
 SCALA 1:500



**Direzione Progettazione e Realizzazione Lavori**  
**S.S. n.21 "della Maddalena"**  
 Variante agli abitati di Demonte, Aisone e Vinadio  
 Lotto 1. Variante di Demonte

PROGETTO DEFINITIVO

PROGETTAZIONE: ANAS - DIREZIONE PROGETTAZIONE E REALIZZAZIONE LAVORI

PROGETTISTI:  
 Ing. Roberto Mura  
 Ing. Roberto Mura  
 Ing. Andrea Debernardi  
 Dott. Ing. S. Forno s.r.l. s.r.l.  
 Dott. Ing. S. Forno s.r.l. s.r.l.  
 Dott. Ing. S. Forno s.r.l. s.r.l.

RESPONSABILE DEL SIA:  
 Ing. Michele Scalet

IL COORDINATORE PER LA SICUREZZA IN FASE DI PROGETTAZIONE:  
 Ing. Michele Scalet

VISTO E RESPONSABILE DEL PROCESSIONE:  
 Ing. Michele Scalet

PROTOCOLLO:  
 DATA:

OPERE D'ARTE MAGGIORI  
 VIADOTTO PERDONI

Pianta fondazioni con scavi e particolari

CODICE PROGETTO: 1000000101STR0102

TITOLO: STRADA

REVISIONE: A

SCALE: VARE

REVISIONE: A

REV.	DESCRIZIONE	DATA	REDAZIONE	VERIFICATO	APPROVATO
A	ESISTENTE	Novembre 2017			
B					
C					