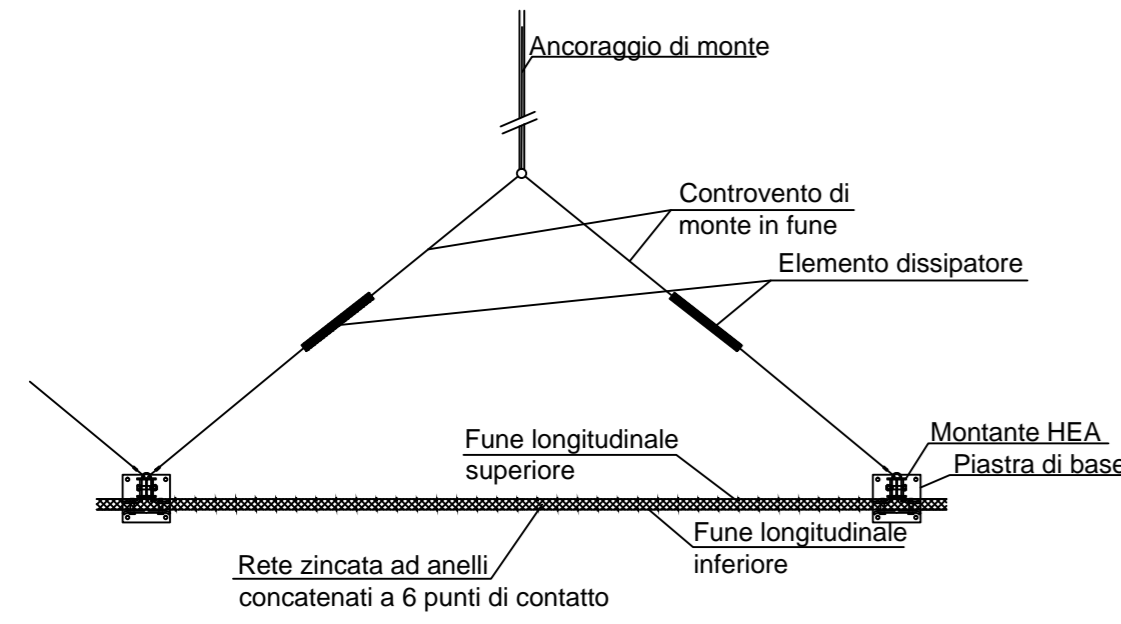
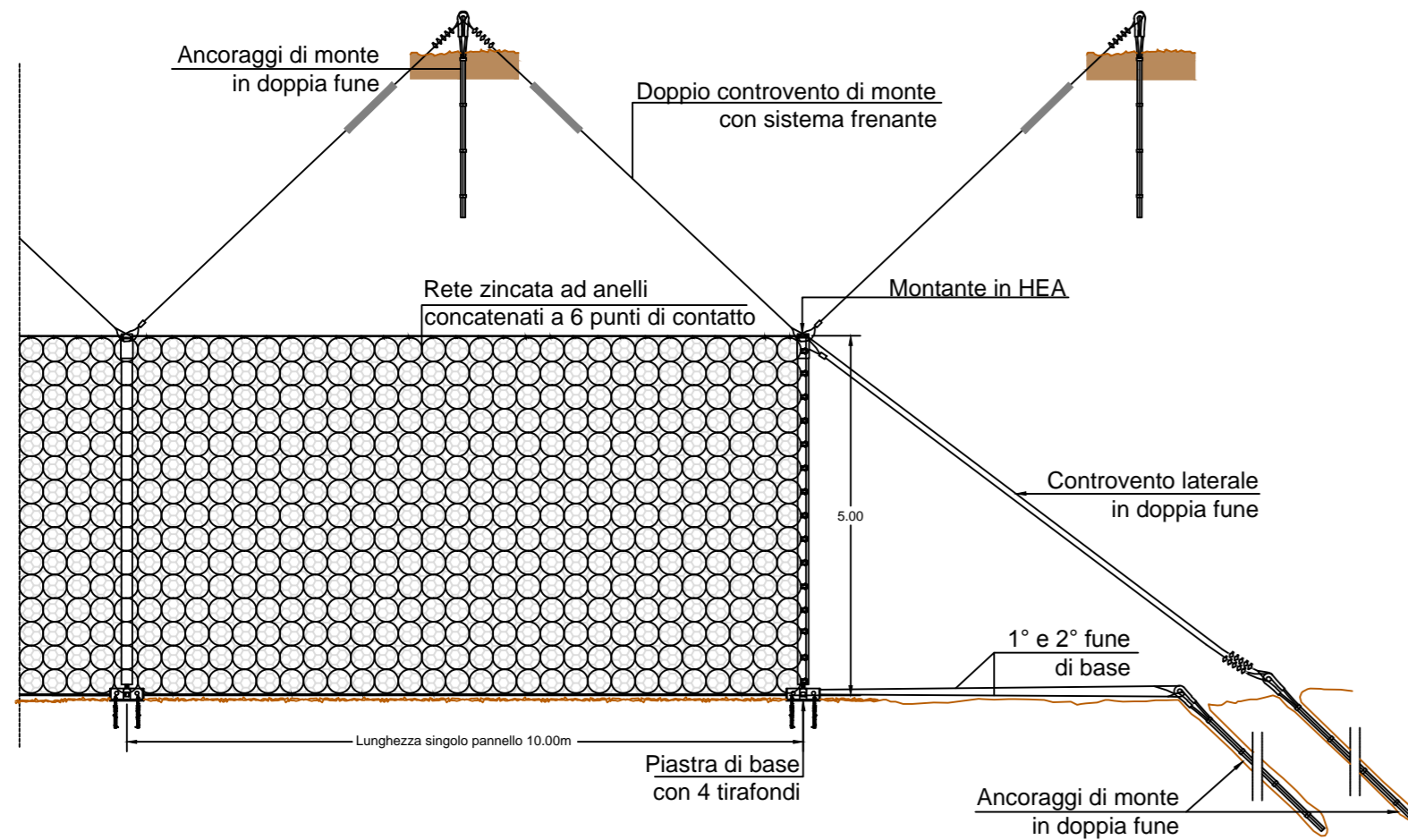


# BARRIERA PARAMASSI ELASTOPLASTICA Tipologico 1

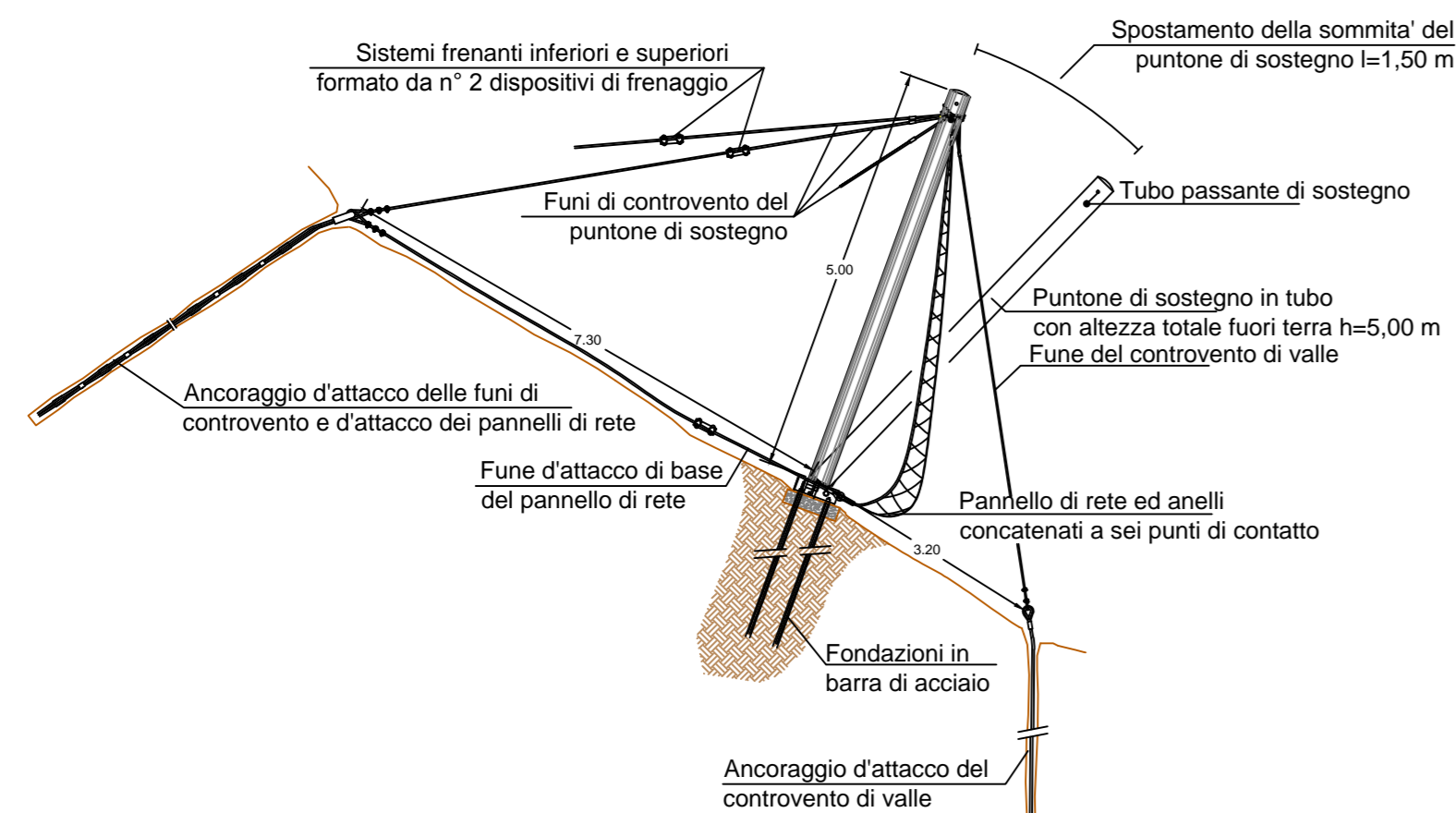
PIANTA Scala 1:100



PROSPETTO Scala 1:100



SEZIONE Scala 1:100



## ESEMPIO FOTOGRAFICO

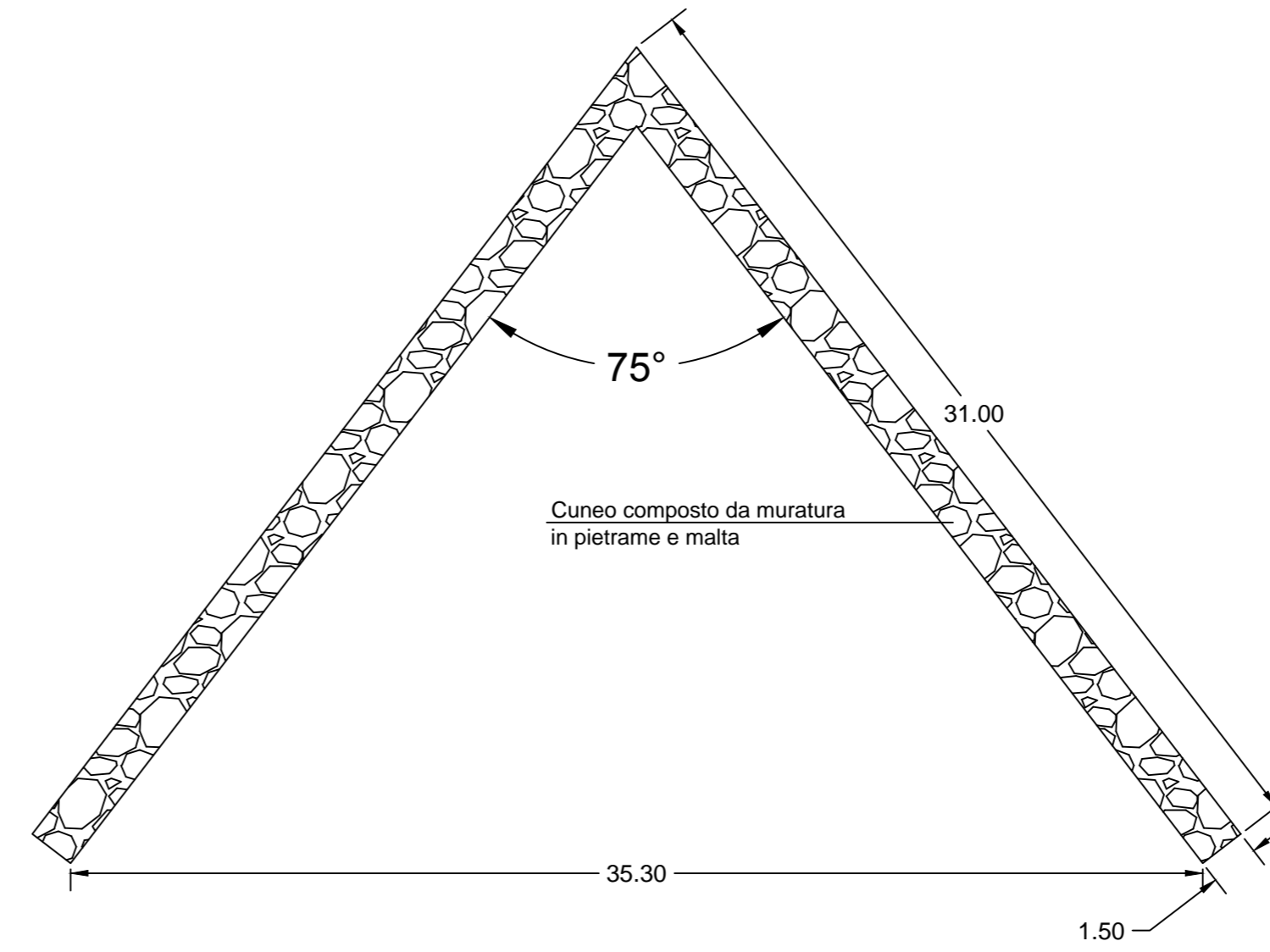


## ESEMPIO FOTOGRAFICO

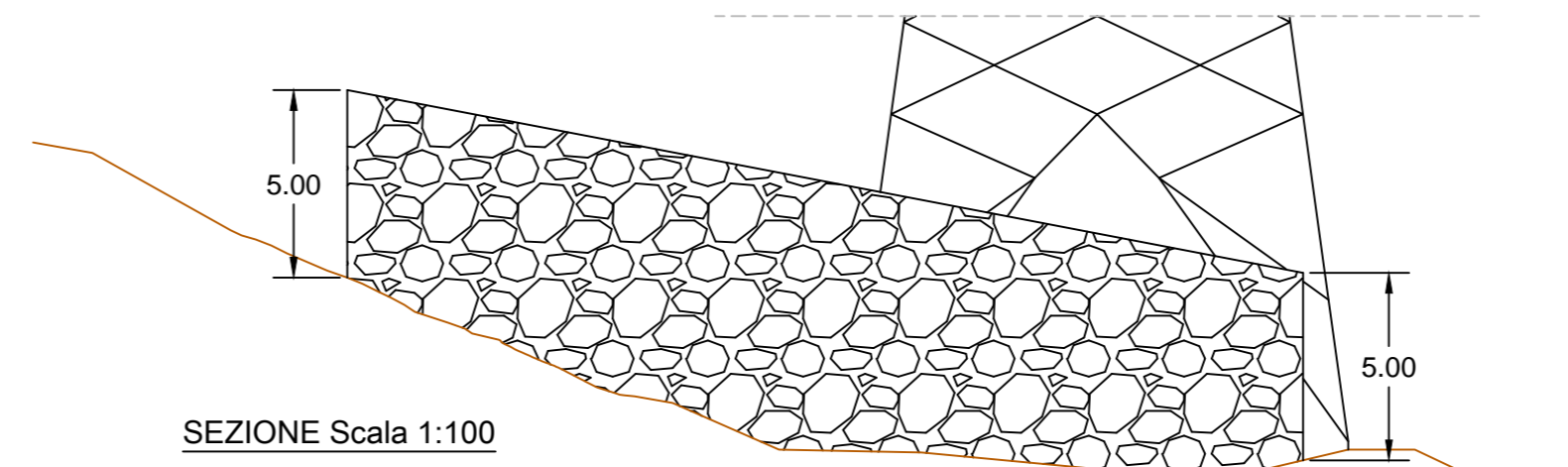


# CUNEO SPARTIVALANGHE Tipologico 2

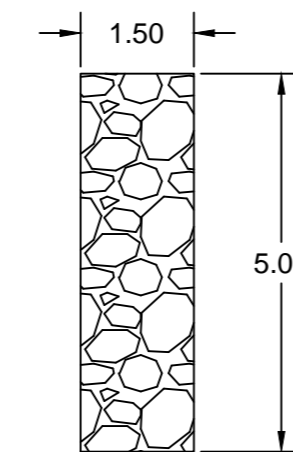
PIANTA Scala 1:200



PROSPETTO Scala 1:200



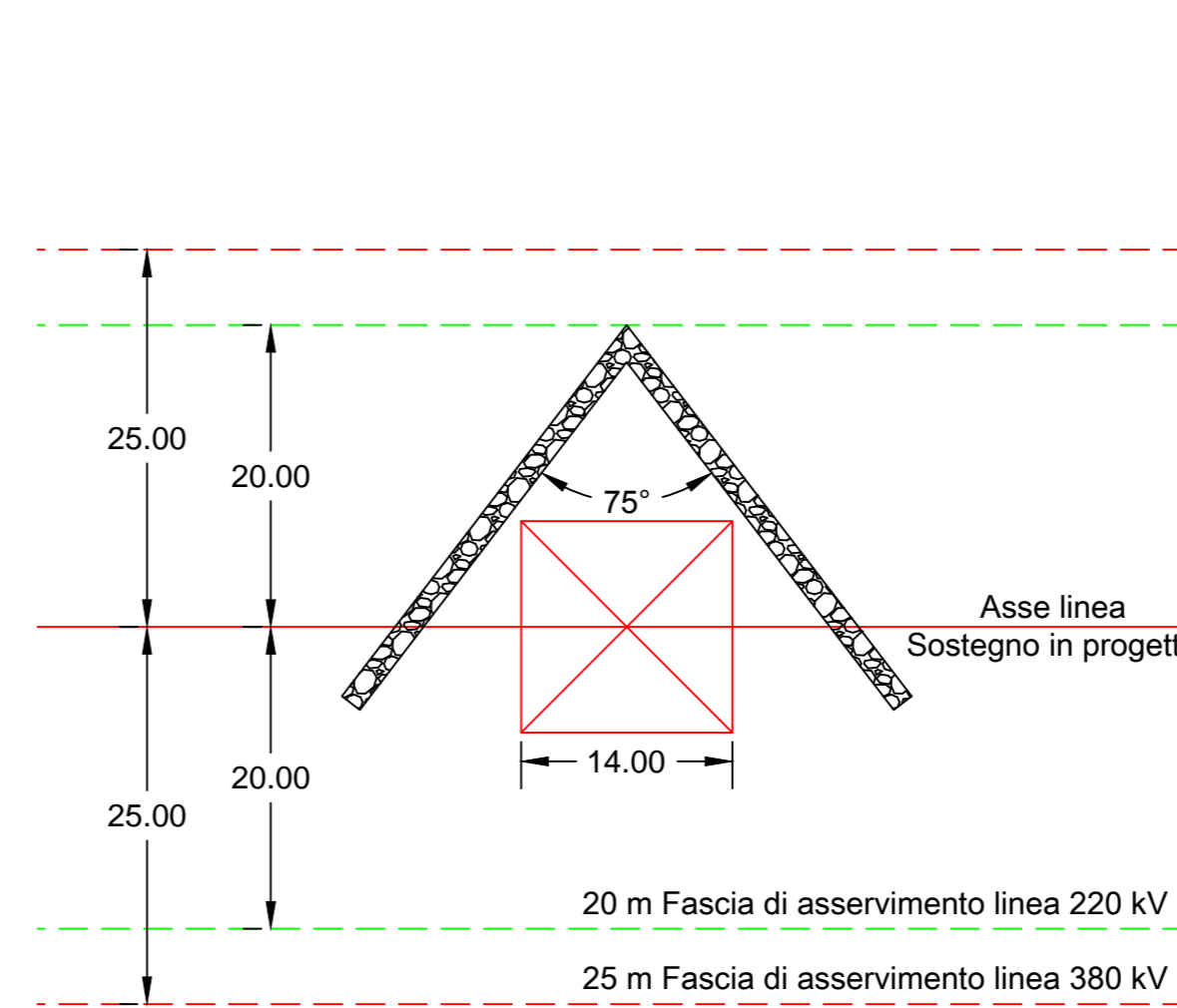
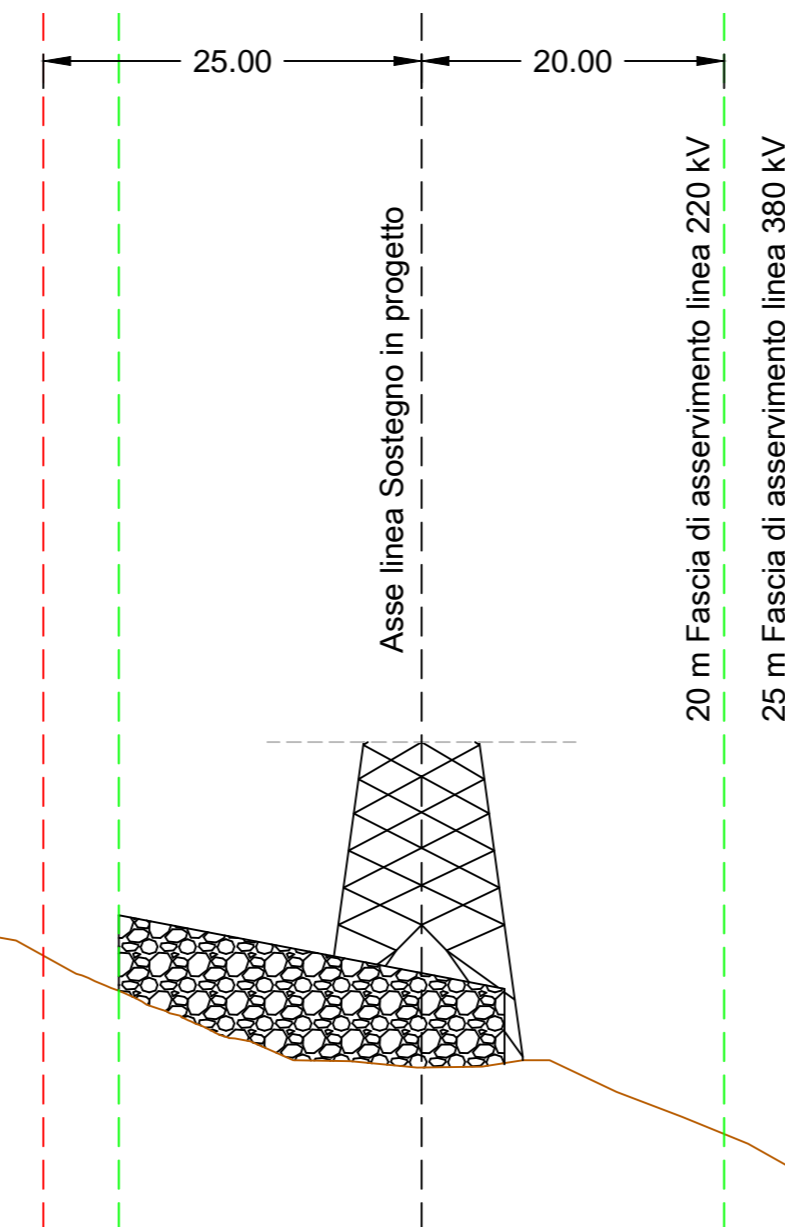
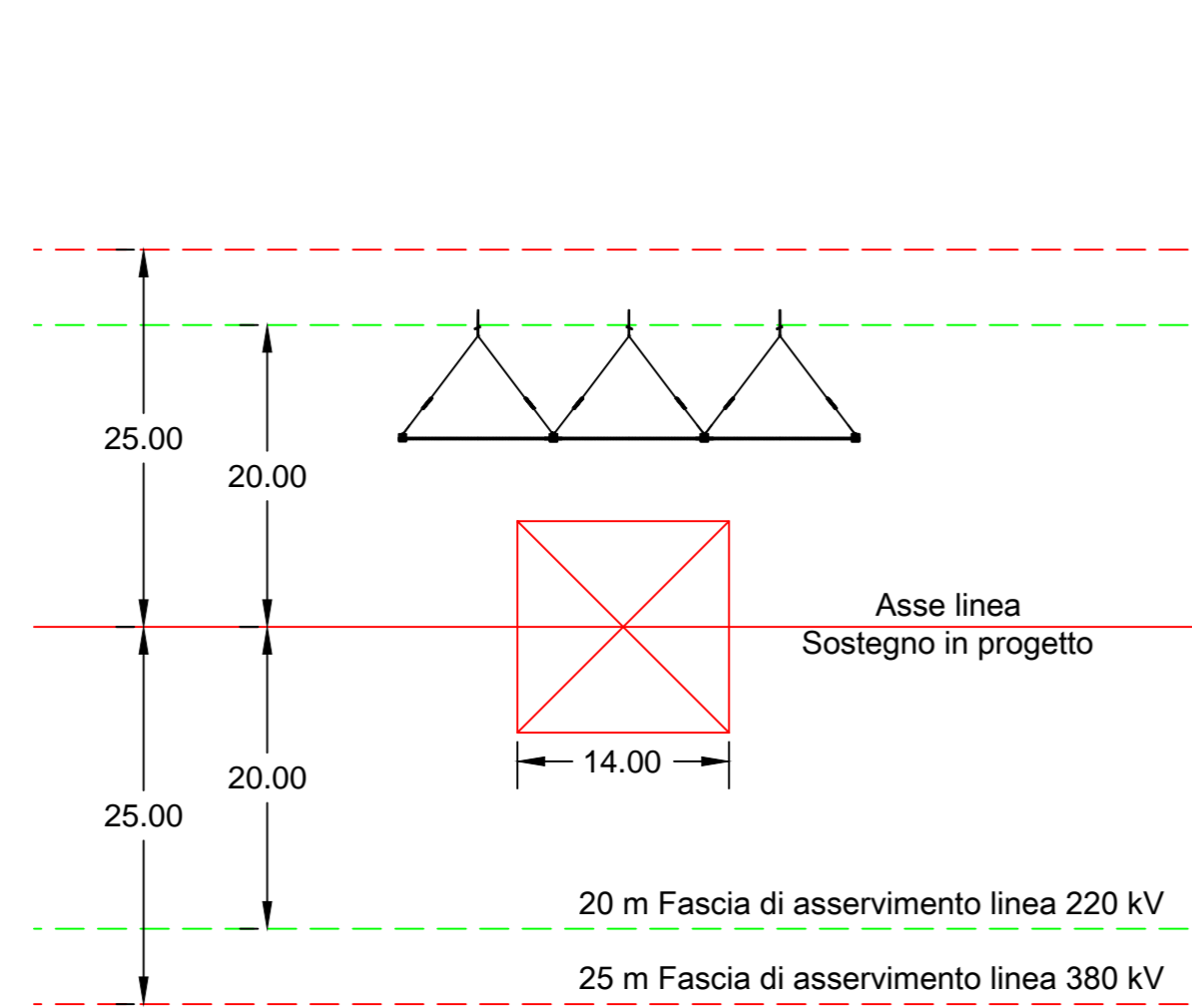
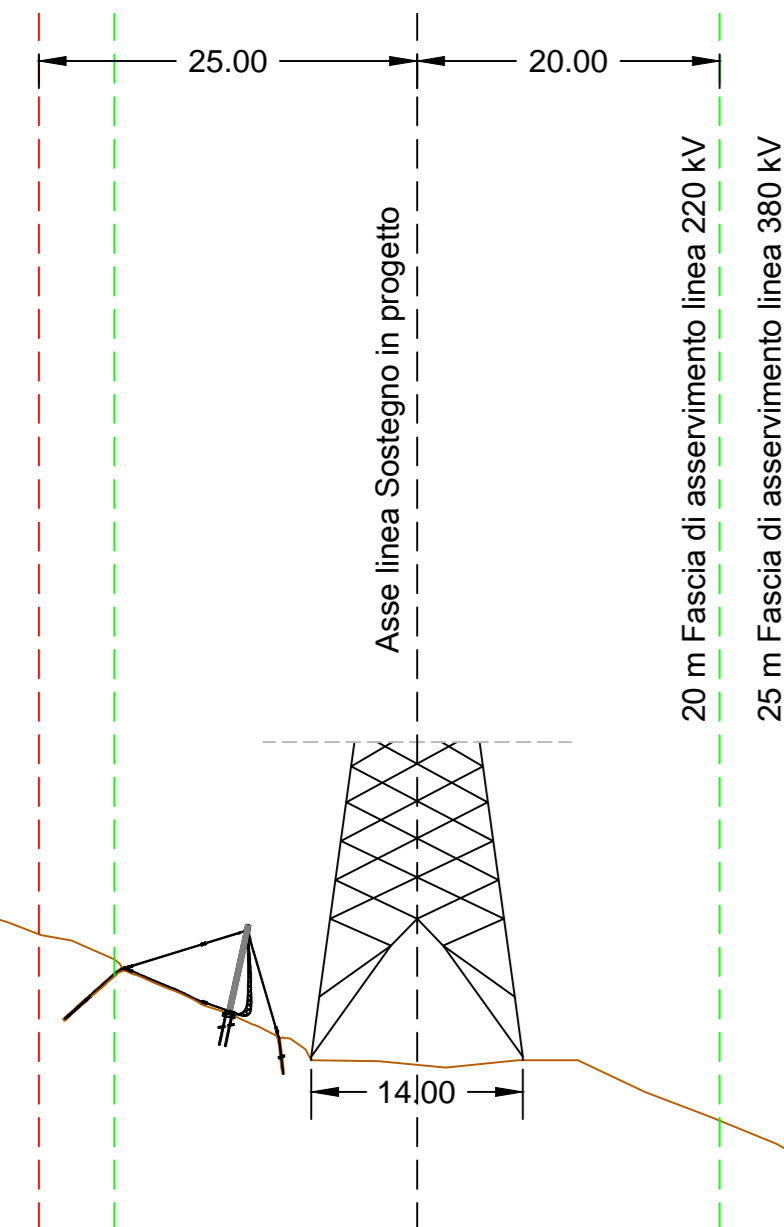
SEZIONE Scala 1:100



## ESEMPIO FOTOGRAFICO



## ESEMPIO FOTOGRAFICO



REVISIONI	N.	DATA	DESCRIZIONE	ELABORATO	VERIFICATO	APPROVATO
00	28/03/2017		PRIMA EMISSIONE	Geotech	V.De Santis	N.Rivabene

TIPOLOGIA DELL'ELABORATO	CODIFICA DELL'ELABORATO		
DERX10004BIAM02230	DERX10004BIAM02230		
PROGETTO	TITOLO		
RICAVATO DAL DOC. TERNA	Razionalizzazione della rete a 220KV della Val Formazza Interconector Svizzera - Italia "All'Acqua - Pallanzeno - Baggio"		
CLASSIFICAZIONE DI SICUREZZA	DEFINIZIONE PRELIMINARE DEGLI INTERVENTI DI PROTEZIONE IN CORRISPONDENZA DEGLI AMBITI DI VERSANTE		

NOME DEL FILE	SCALA	FOGLIO
DERX10004BIAM02230.dwg	VARIE	1 / 1

Questo documento contiene informazioni di proprietà Terna Spa e deve essere utilizzato esclusivamente dal destinatario in relazione alle finalità per le quali è stato ricevuto. È vietata qualsiasi forma di riproduzione o divulgazione senza l'esplicito consenso di Terna Spa. This document contains information proprietary to TERNA S.p.a. and it will have to be used exclusively for the purposes for which it has been furnished. Whichever shape of spreading or reproduction without the written permission of TERNA S.p.a. is prohibi.