



01	18-04-18	MAGLI	PANARONI	CAPRIOTTI
00	23-02-18	AGUZZI	PANARONI	CAPRIOTTI
INDICE	DATA	DISEGN.	CONTR.	APPROV.

MET. 6250005 Var.Inserimento PID1 n.18.2
sul met. Chieti-San-Salvo DN550 (22") DP 70 bar

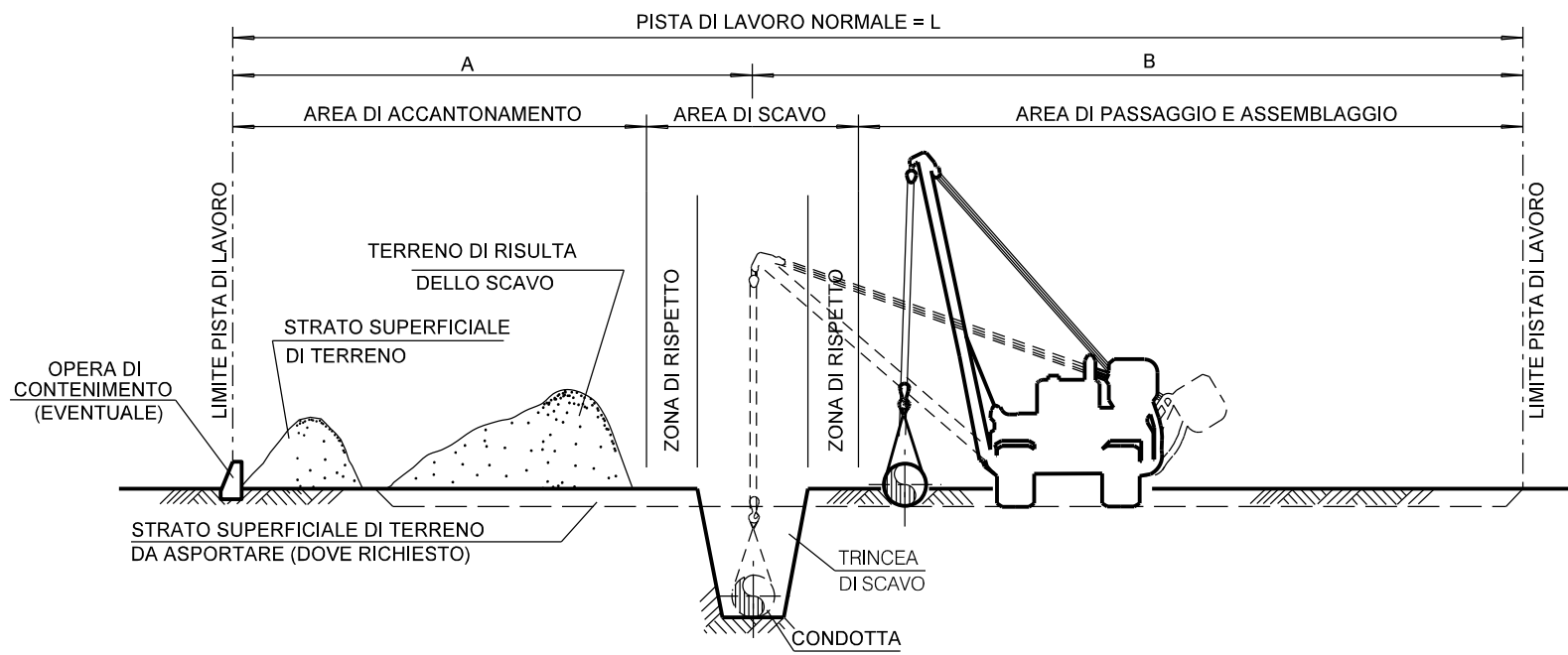
Dis.	ST-001-299				Foglio 1 di 1
Comm.	NR/17078				
Revisioni	0001				

DISEGNI STANDARD DI PROGETTO

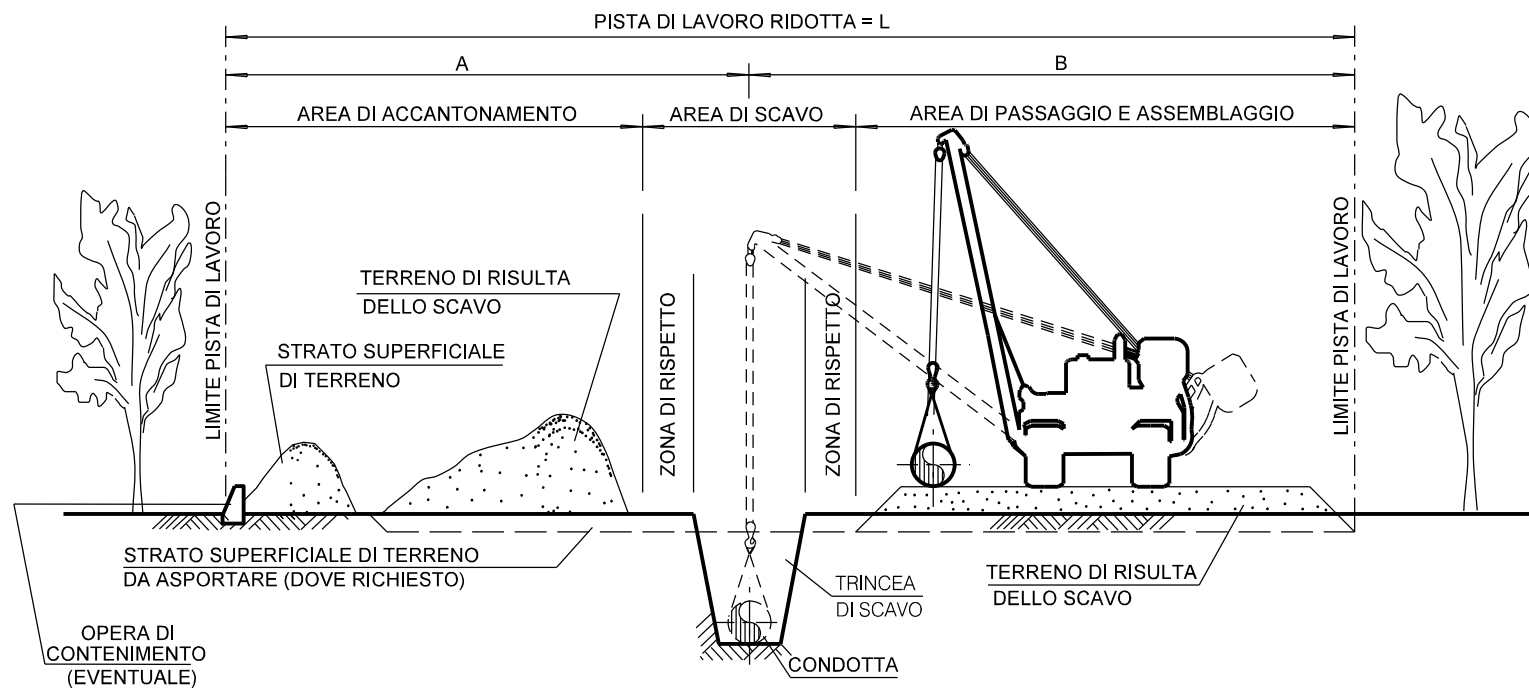
- ST-001-300 Pista di lavoro
- ST-001-301 Sezione tipo dello scavo, del rinterro e del letto di posa (sottofondo, rinfianco e copertura)
- ST-001-302 Segnalazione condotte esistenti
- ST-001-303 Cavo telecomunicazioni – condizioni di posa
- ST-001-304 Parallelismo con condotte, fognature, servizi assimilabili, strade statali e provinciali
- ST-001-306 Segnaletica per gasdotti
- ST-001-308 Armadio di controllo in vetroresina
- ST-001-311 Edificio uso telecontrollo e telecomando tipo B5 (in muratura e C.A.)
- ST-001-314 Strada di accesso
- ST-001-322 Attraversamento acquedotti metallici (escluso per irrigazione)
- ST-001-323 Attraversamento acquedotti per irrigazione
- ST-001-324 Attraversamento tipo di cavi elettrici o di telecomunicazioni in contenitori per cavi
- ST-001-325 Attraversamento tipo di cavi elettrici o di telecomunicazioni privi di contenitore
- ST-001-326 Attraversamento tipo di gasdotti, oleodotti, ossigenodotti, condotte di trasporto PE, GPL, e GAS pericolosi
- ST-001-328 Transito trasversale su condotta esistente
- ST-001-330 Lastrone in cemento armato
- ST-001-397 Messa a dimora di specie arboree ed arbustive

Il presente disegno e' di proprieta' aziendale - La Societa' tutelera' i propri diritti a termine di legge.

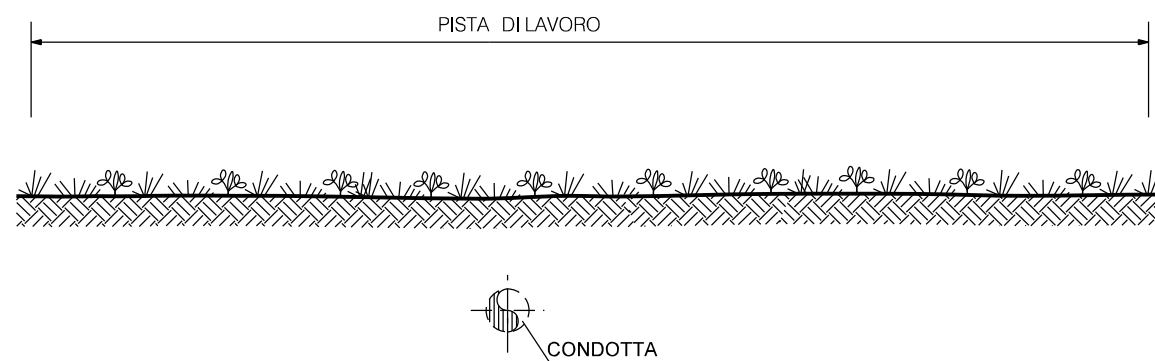






DIAMETRO CONDOTTA		PISTA DI LAVORO NORMALE			PISTA DI LAVORO RIDOTTA		
mm	inch	A (m)	B (m)	L (m)	A (m)	B (m)	L (m)
550	22"	9	12	21	7	11	18



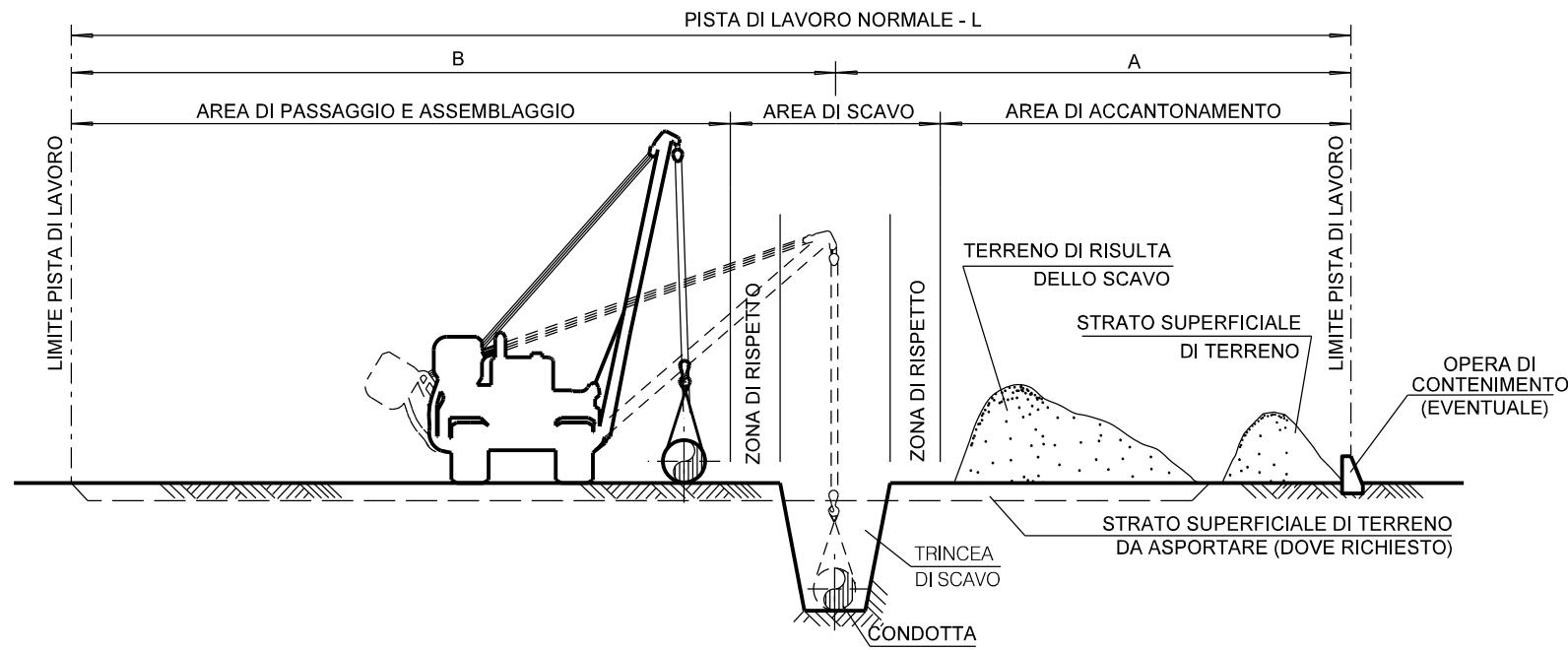
SISTEMAZIONE A LAVORI ULTIMATI



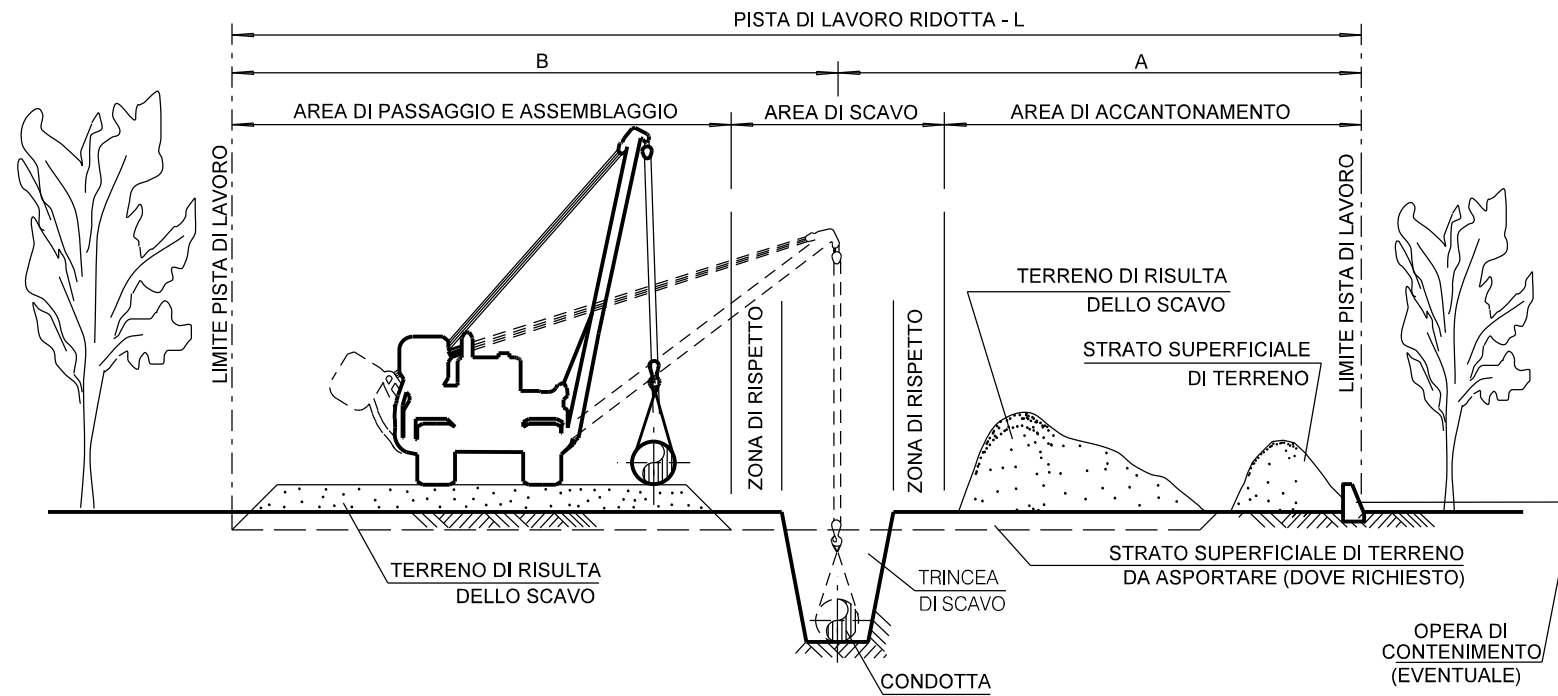
LE MISURE SONO ESPRESSE IN METRI.

01	18-04-18	RIEMMISSIONE	MAGLI	PANARONI	CAPRIOTTI											
00	23-02-18	EMISSIONE	AGUZZI	PANARONI	CAPRIOTTI											
INDICE	DATA	R E V I S I O N I			ELABORATO	VERIFICATO	APPROVATO									
					Dis. ST-001-300											
					Fg. 1 di 7											
					Comm. NR/17078											
					INDICE <table border="1" style="display: inline-table;"><tr><td>00</td><td>01</td><td></td><td></td><td></td><td></td><td></td><td></td><td></td><td></td></tr></table>		00	01								
00	01															
					Scala											
					Sostituisce il											
					Sostituito dal											
PISTA DI LAVORO																

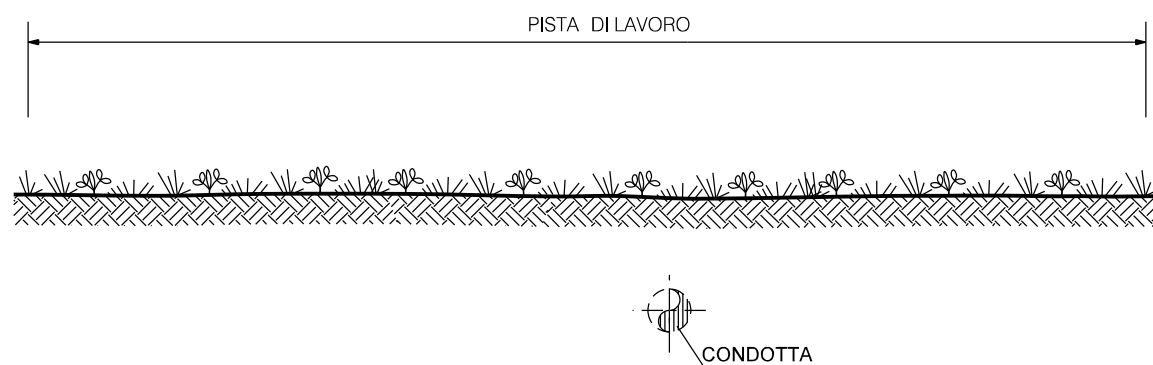
PISTA DI LAVORO CON INVERSIONE DI PISTA





DIAMETRO CONDOTTA		PISTA DI LAVORO NORMALE			PISTA DI LAVORO RIDOTTA		
mm	inch	A (m)	B (m)	L (m)	A (m)	B (m)	L (m)
550	22"	9	12	21	7	11	18



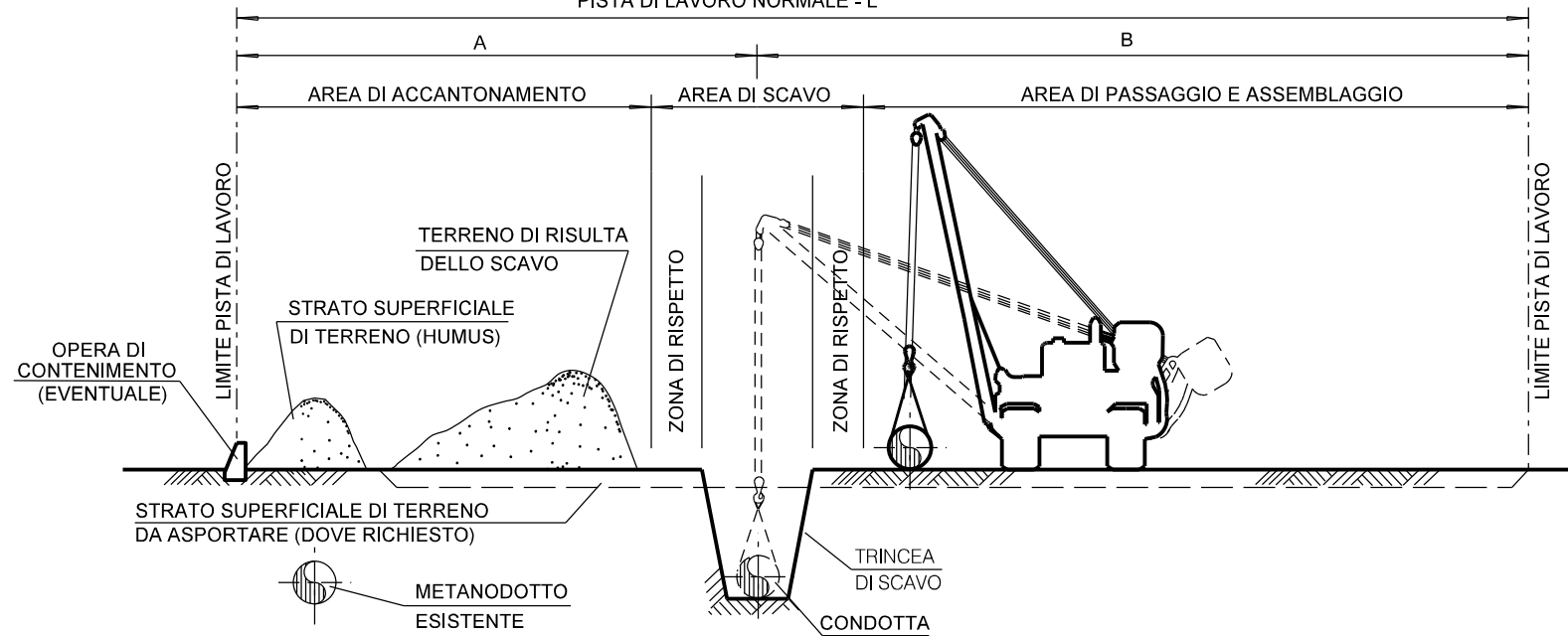
SISTEMAZIONE A LAVORI ULTIMATI



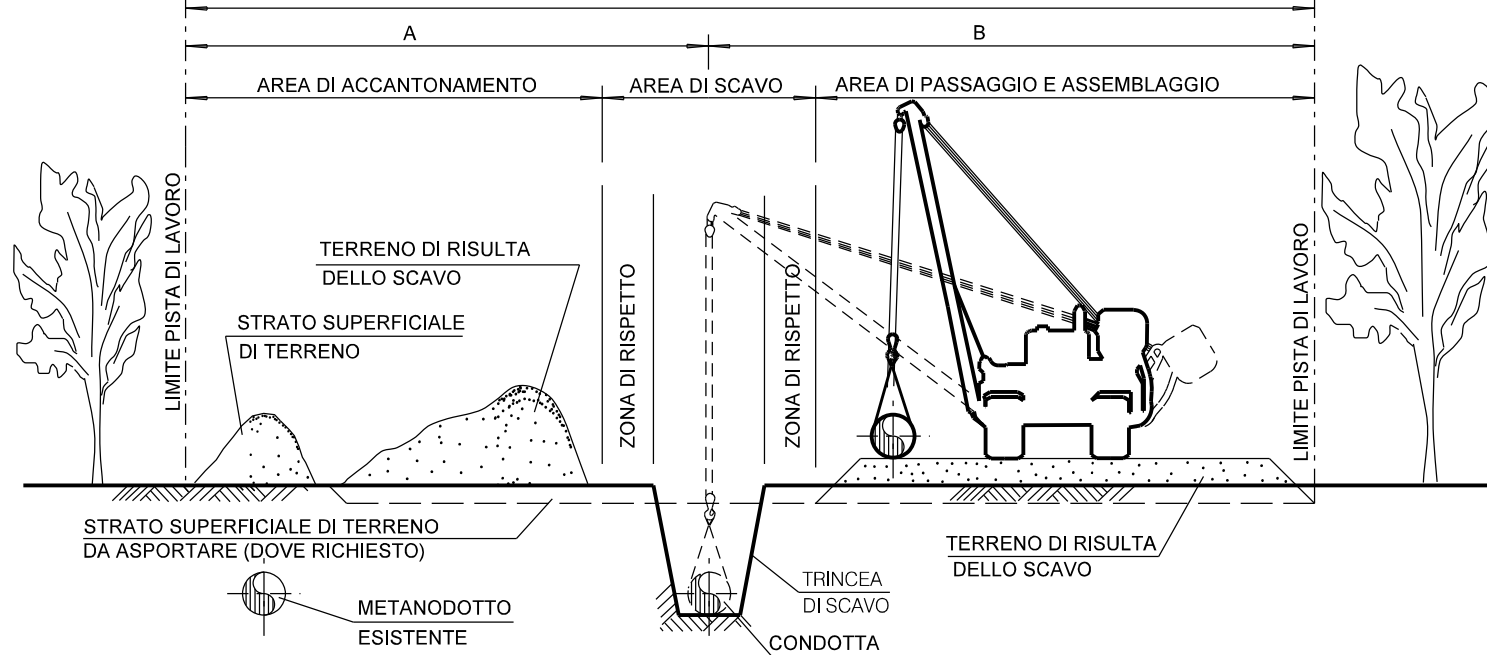
01	18-04-18	RIEMISSIONE	MAGLI	PANARONI	CAPRIOTTI			
00	23-02-18	EMISSIONE	AGUZZI	PANARONI	CAPRIOTTI			
INDICE	DATA	R E V I S I O N I			ELABORATO	VERIFICATO	APPROVATO	
 		Dis. ST-001-300						
		Fg. 2 di 7						
MET. 6250005 Var.Inserimento PID1 n.18.2 sul met. Chieti-San-Salvo DN550 (22") DP 70 bar		Comm. NR/17078						
		INDICE	00	01				
		Scala						
PISTA DI LAVORO		Sostituisce il						
		Sostituito dal						

PARALLELISMO CON CONDOTTA ESISTENTE

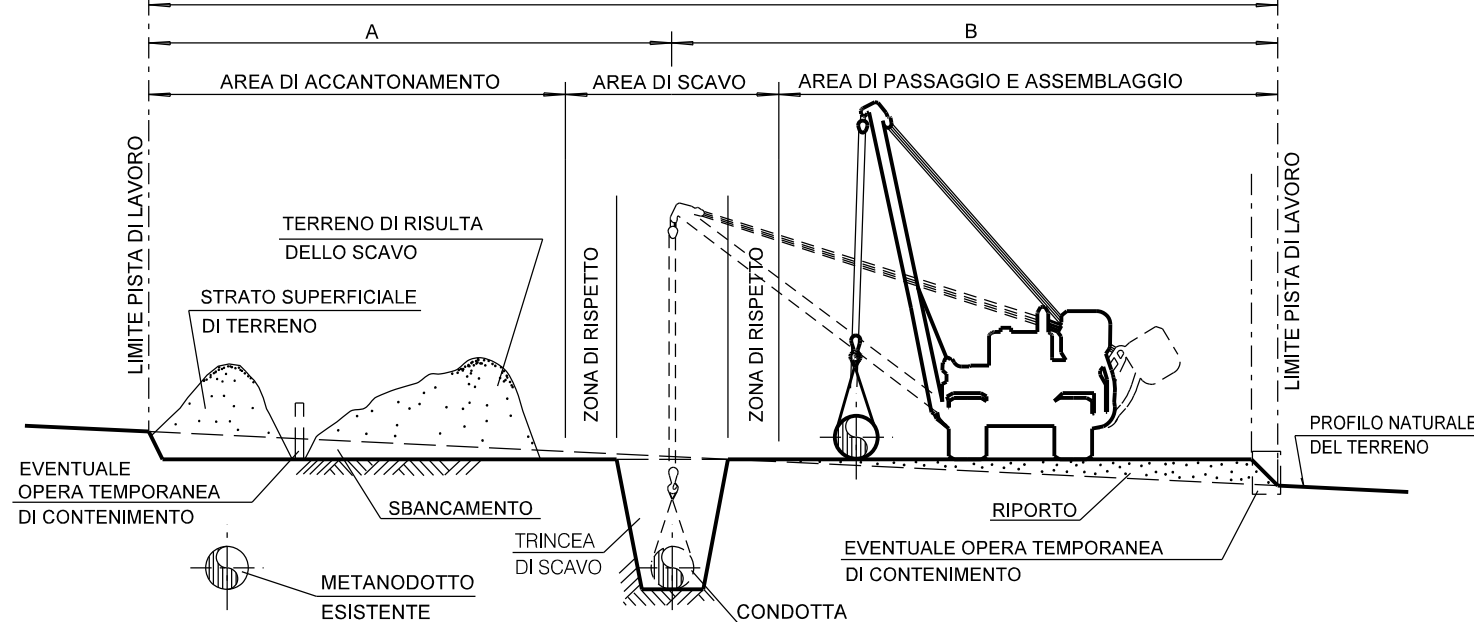
PISTA DI LAVORO NORMALE - L



PISTA DI LAVORO RISTRETTA - L





PISTA DI LAVORO RISTRETTA - L



DISEGNI DI RIFERIMENTO

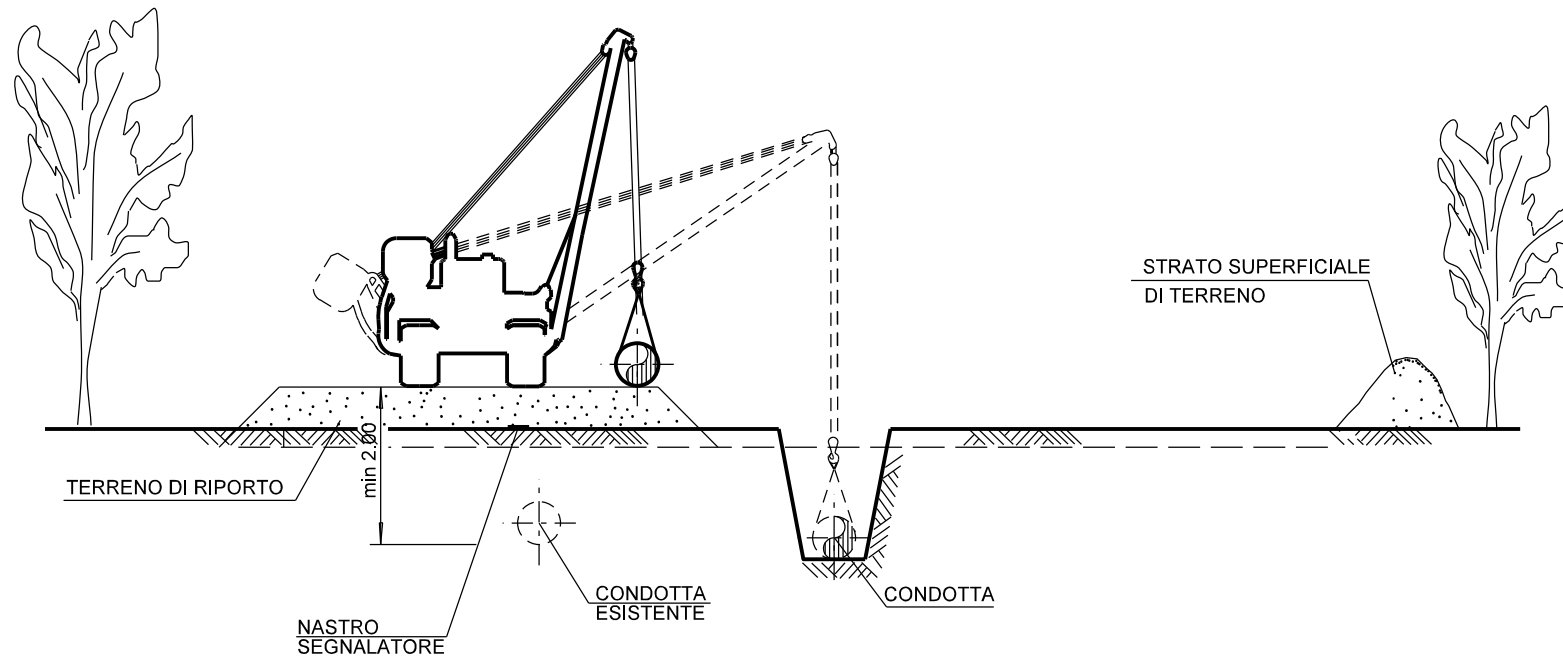
N°

DIAMETRO CONDOTTA		PISTA DI LAVORO NORMALE			PISTA DI LAVORO RIDOTTA		
mm	inch	A (m)	B (m)	L (m)	A (m)	B (m)	L (m)
550	22"	9	12	21	7	11	18

01	18-04-18	RIEMISSIONE	MAGLI	PANARONI	CAPRIOTTI								
00	23-02-18	EMISSIONE	AGUZZI	PANARONI	CAPRIOTTI								
INDICE	DATA	R E V I S I O N I			ELABORATO	VERIFICATO	APPROVATO						
 		Dis. ST-001-300											
		Fg. 3 di 7											
MET. 6250005 Var.Inserimento PID1 n.18.2 sul met. Chieti-San-Salvo DN550 (22") DP 70 bar		Comm. NR/17078											
		INDICE <table border="1" style="display: inline-table; vertical-align: middle;"> <tr> <td>00</td> <td>01</td> <td></td> <td></td> <td></td> <td></td> <td></td> <td></td> </tr> </table>				00	01						
		00	01										
Scala													
PISTA DI LAVORO		Sostituisce il Sostituito dal											

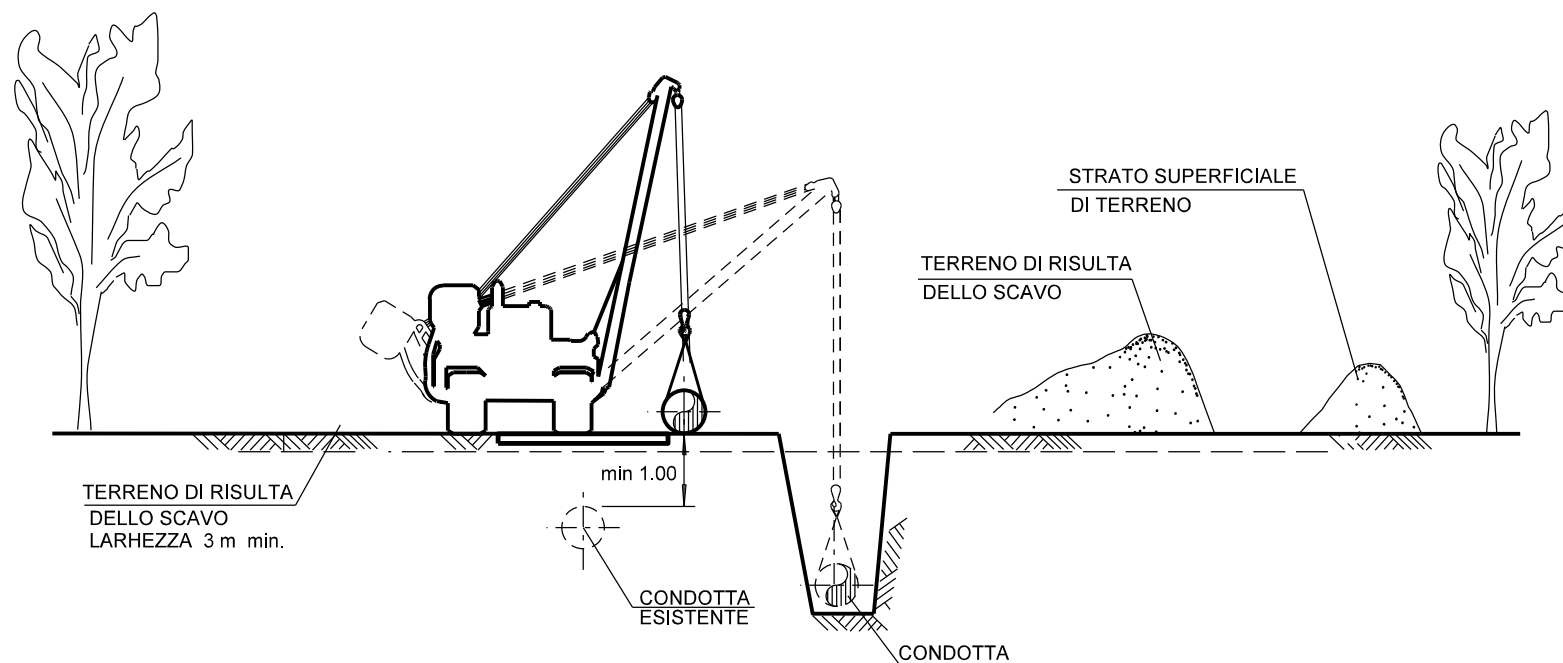
TRANSITO LONGITUDINALE SU CONDOTTA ESISTENTE



TIPOLOGIA 1: PRESIDIO CONDOTTA ESISTENTE CON RIPORTO TERRENO



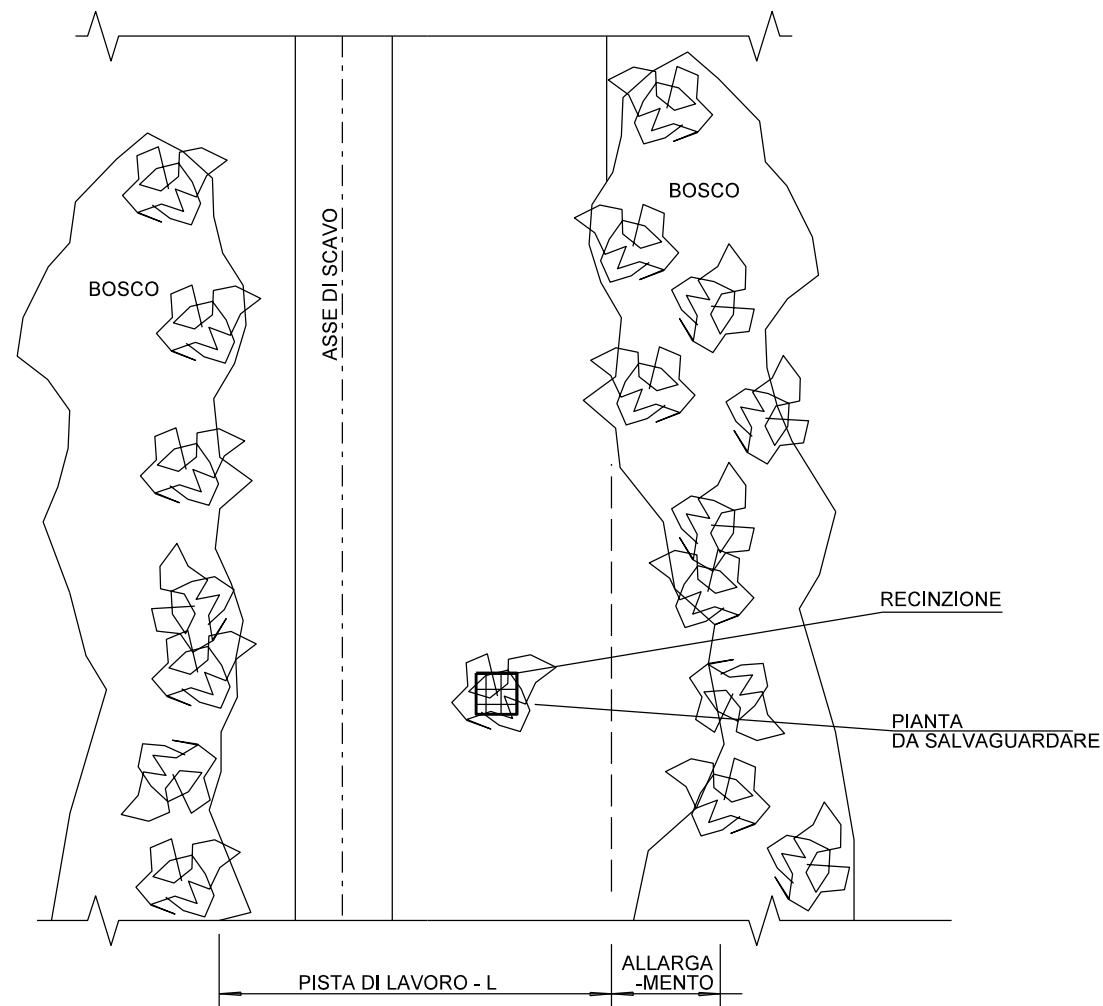
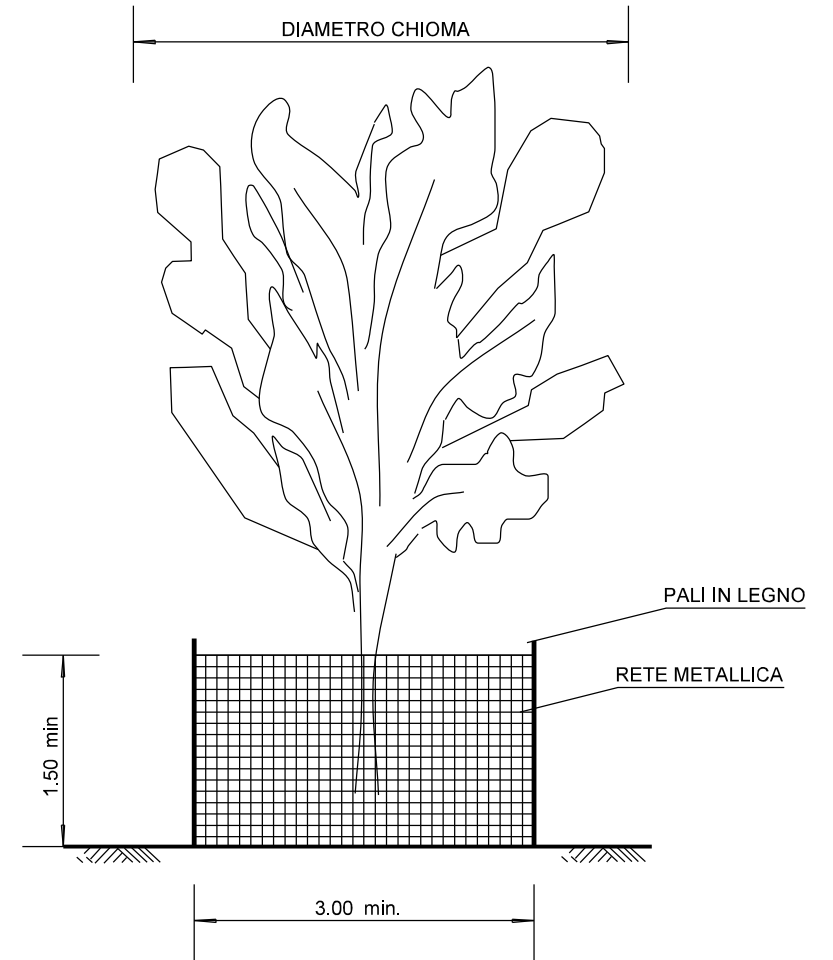
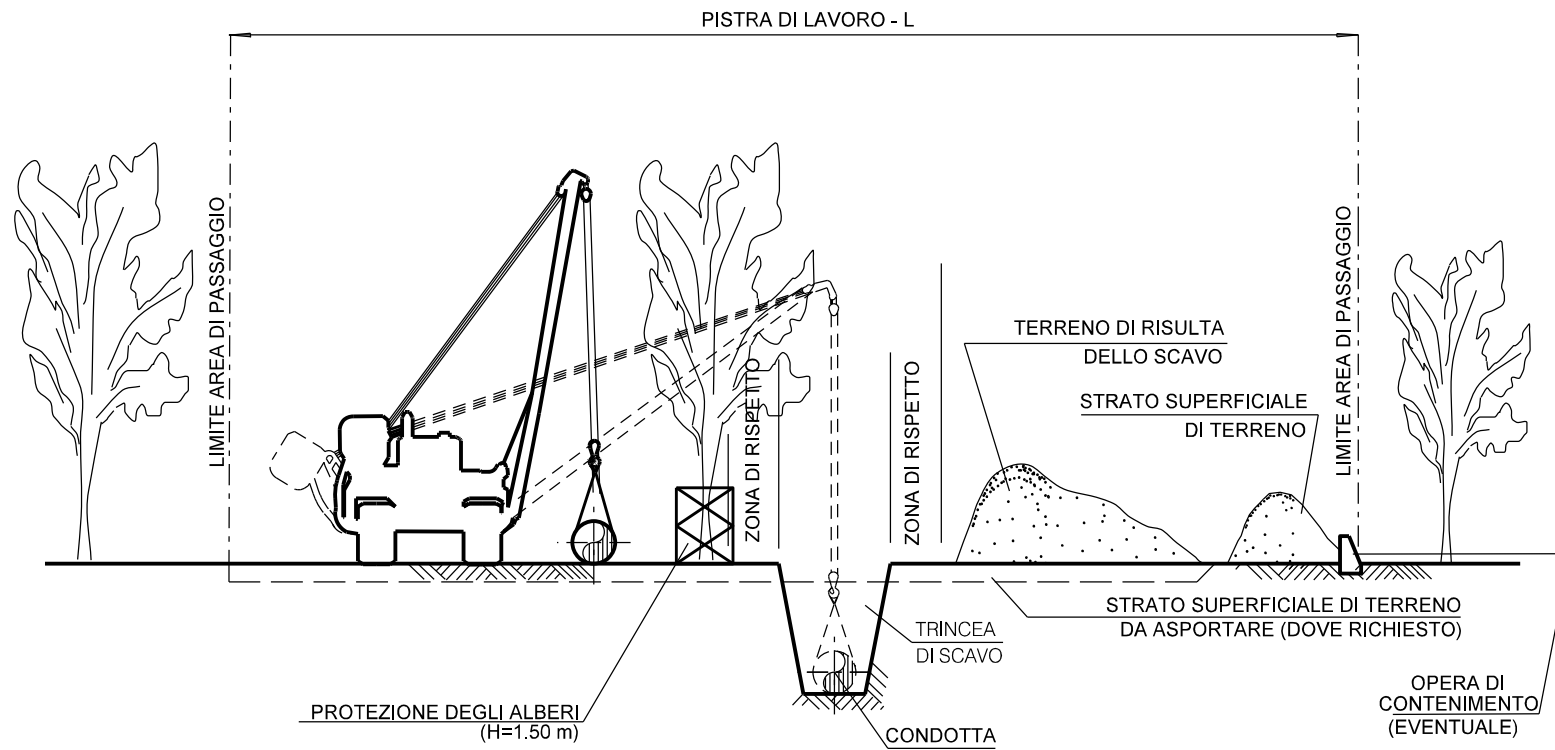
DIAMETRO CONDOTTA		PISTA DI LAVORO NORMALE			PISTA DI LAVORO RIDOTTA		
mm	inch	A (m)	B (m)	L (m)	A (m)	B (m)	L (m)
550	22"	9	12	21	7	11	18

TIPOLOGIA 2: PRESIDIO CONDOTTA ESISTENTE CON RIPARTITORI DI CARICO





01	18-04-18	RIEMISSIONE	MAGLI	PANARONI	CAPRIOTTI								
00	23-02-18	EMISSIONE	AGUZZI	PANARONI	CAPRIOTTI								
INDICE	DATA	R E V I S I O N I			ELABORATO	VERIFICATO	APPROVATO						
 		Dis. ST-001-300											
		Fg. 4 di 7											
MET. 6250005 Var.Inserimento PIDi n.18.2 sul met. Chieti-San-Salvo DN550 (22") DP 70 bar		Comm. NR/17078											
		INDICE <table border="1"> <tr> <td>00</td> <td>01</td> <td></td> <td></td> <td></td> <td></td> <td></td> <td></td> </tr> </table>				00	01						
		00	01										
Scala													
PISTA DI LAVORO		Sostituisce il											
		Sostituito dal											

PISTA DI LAVORO PER TRATTI CON SALVAGUARDIA DI PIANTE

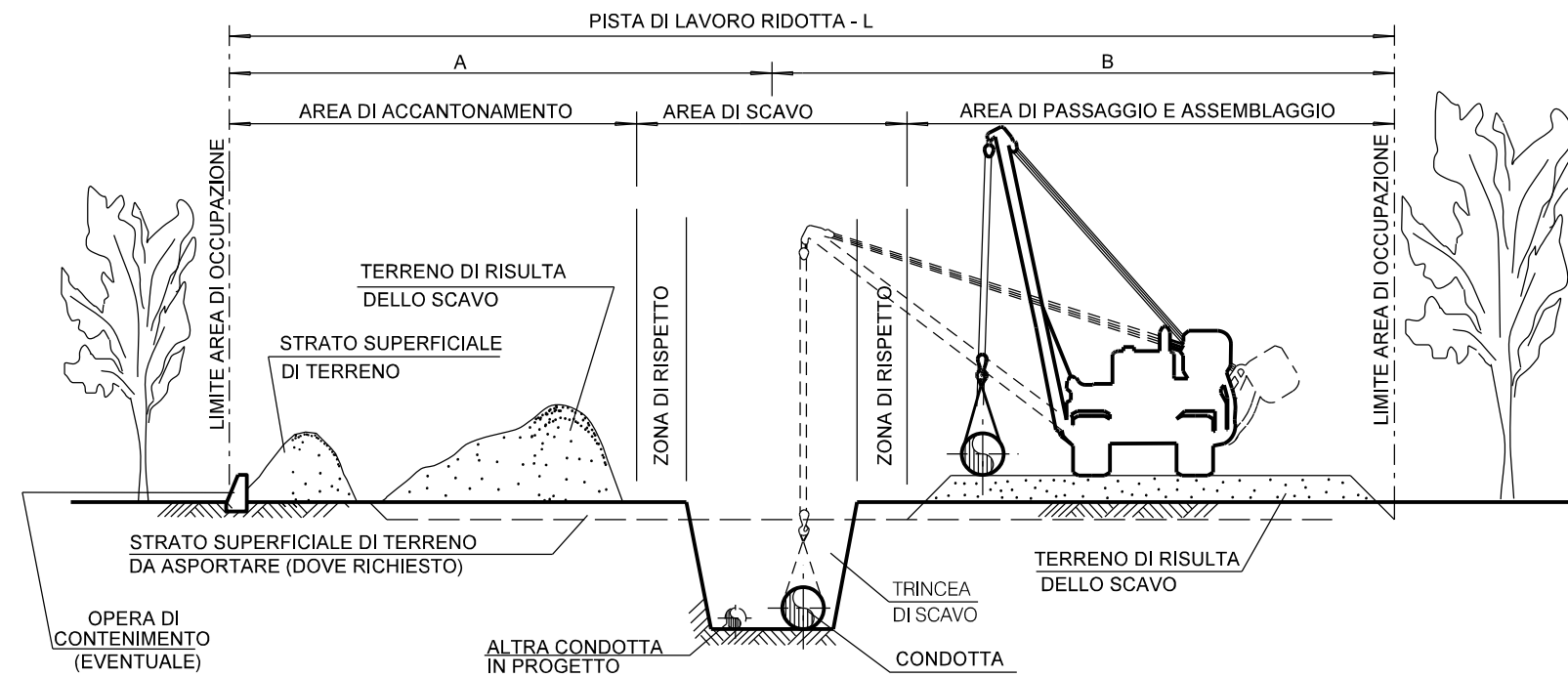
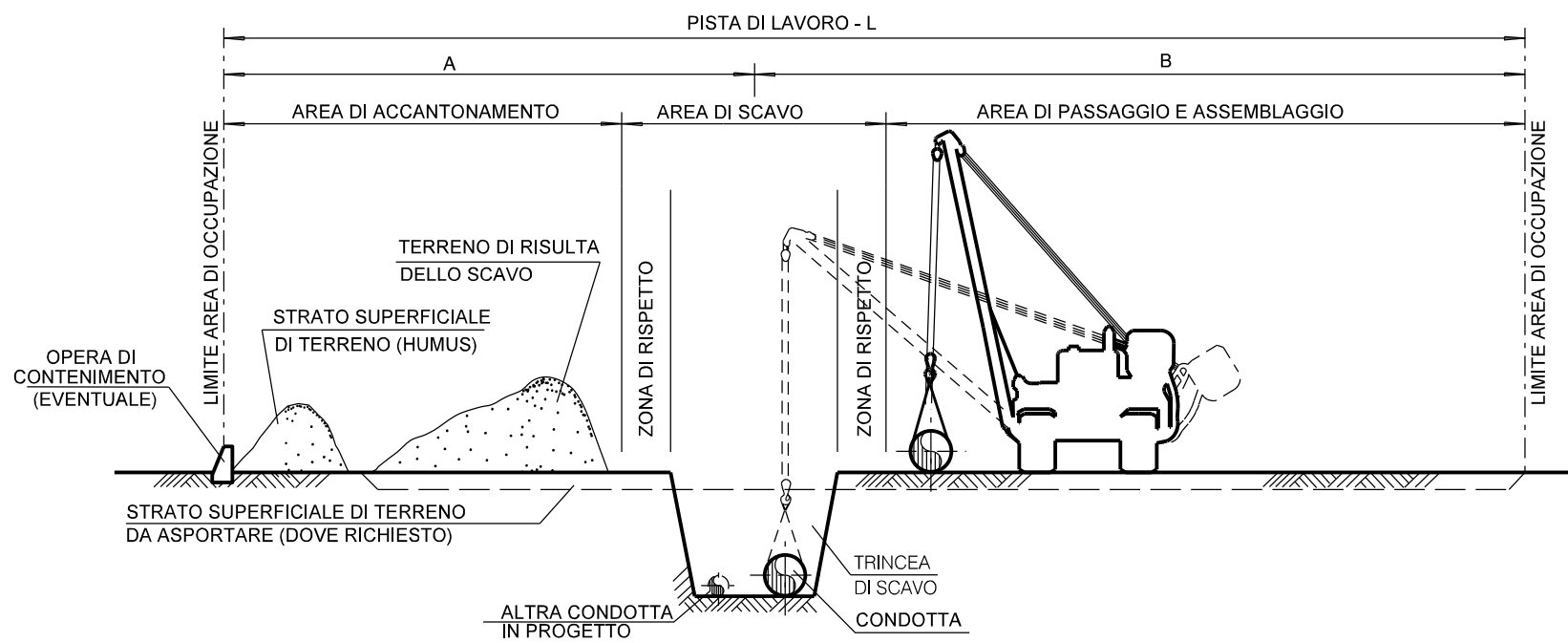


NOTA:

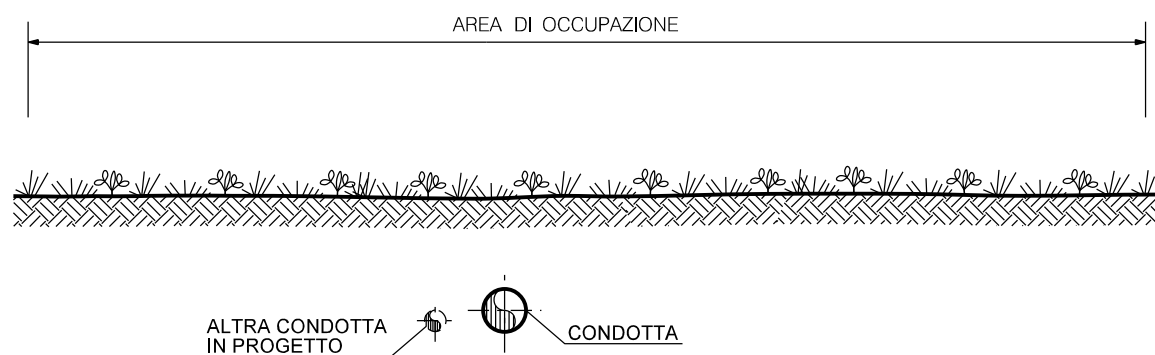
- 1- LE DIMENSIONI SONO ESPRESSE IN METRI
- 2- LE DIMENSIONI DELL'ALLARGAMENTO DELLA PISTA DI LAVORO VENGONO STABILITE IN FUNZIONE DELL'UBICAZIONE DELLE PIANTE DA SALVAGUARDARE

01	18-04-18	RIEMMISSIONE	MAGLI	PANARONI	CAPRIOTTI		
00	23-02-18	EMISSIONE	AGUZZI	PANARONI	CAPRIOTTI		
INDICE	DATA	R E V I S I O N I			ELABORATO	VERIFICATO	APPROVATO
 		Dis. ST-001-300					
		Fg. 5 di 7					
MET. 6250005 Var.Inserimento PID1 n.18.2 sul met. Chieti-San-Salvo DN550 (22") DP 70 bar		Comm. NR/17078					
		INDICE	00	01			
PISTA DI LAVORO		Scala					
		Sostituisce il Sostituito dal					

TRATTI DI PARALLELISMO CON ALLACCIAMENTI IN PROGETTO



SISTEMAZIONE A LAVORI ULTIMATI





DISEGNI DI RIFERIMENTO

N°

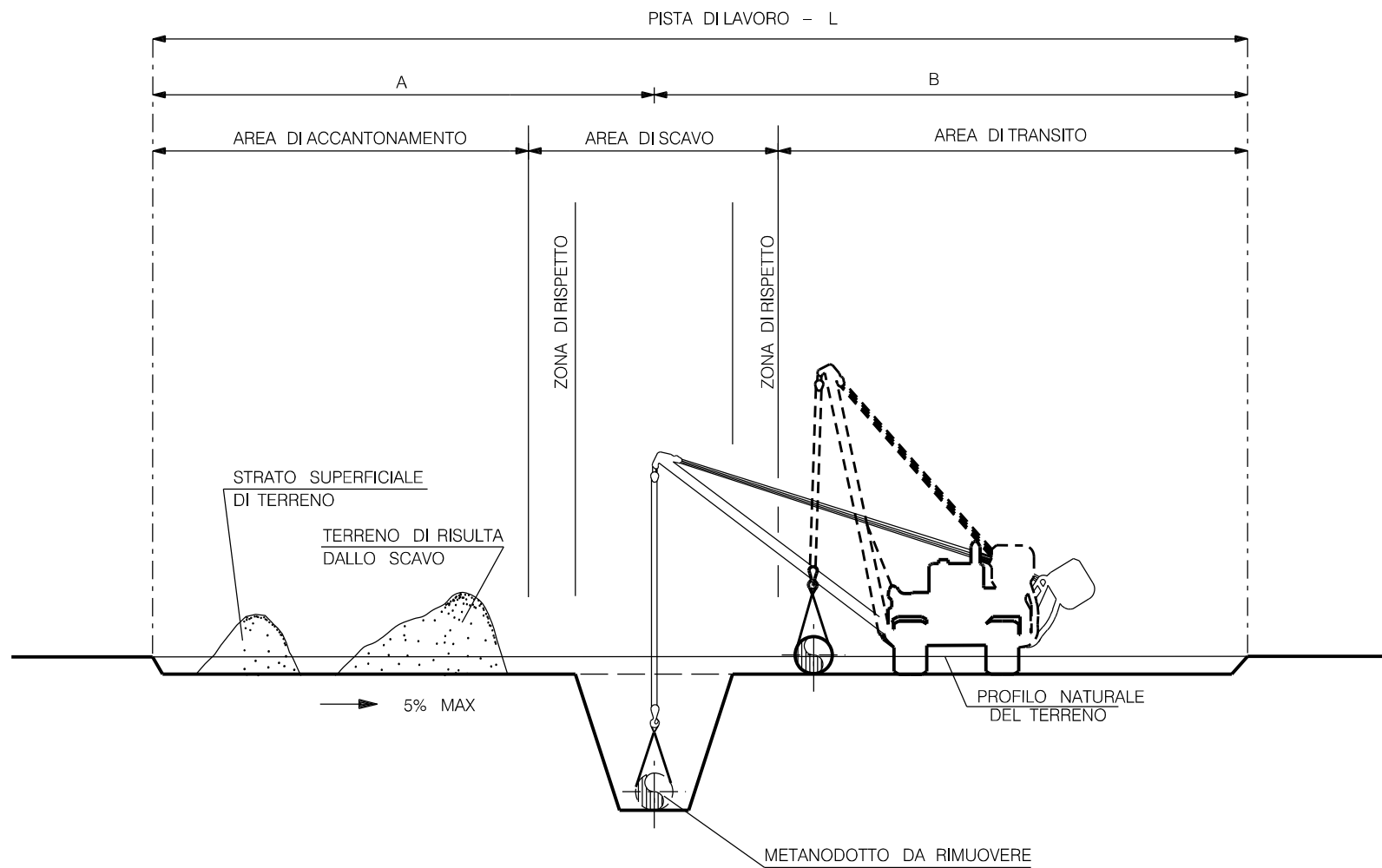
NOTE:

1. LE MISURE SONO ESPRESSE IN METRI.

DIAMETRO CONDOTTA		PISTA DI LAVORO NORMALE			PISTA DI LAVORO RIDOTTA		
mm	inch	A (m)	B (m)	L (m)	A (m)	B (m)	L (m)
550	22"	9	12	21	7	11	18

01	18-04-18	RIEMMISSIONE	MAGLI	PANARONI	CAPRIOTTI			
00	23-02-18	EMISSIONE	AGUZZI	PANARONI	CAPRIOTTI			
INDICE	DATA	R E V I S I O N I			ELABORATO	VERIFICATO	APPROVATO	
 		Dis. ST-001-300						
		Fg. 6 di 7						
MET. 6250005 Var.Inserimento PID1 n.18.2 sul met. Chieti-San-Salvo DN550 (22") DP 70 bar		Comm. NR/17078						
		INDICE	00	01				
		Scala				Sostituisce il		
PISTA DI LAVORO		Sostituito dal						

TRATTI NON IN PARALLELISMO CON CONDOTTE ESISTENTI





DIAMETRO CONDOTTA		PISTA DI LAVORO		
mm	inch	A (m)	B (m)	L (m)
550	22"	5	9	14

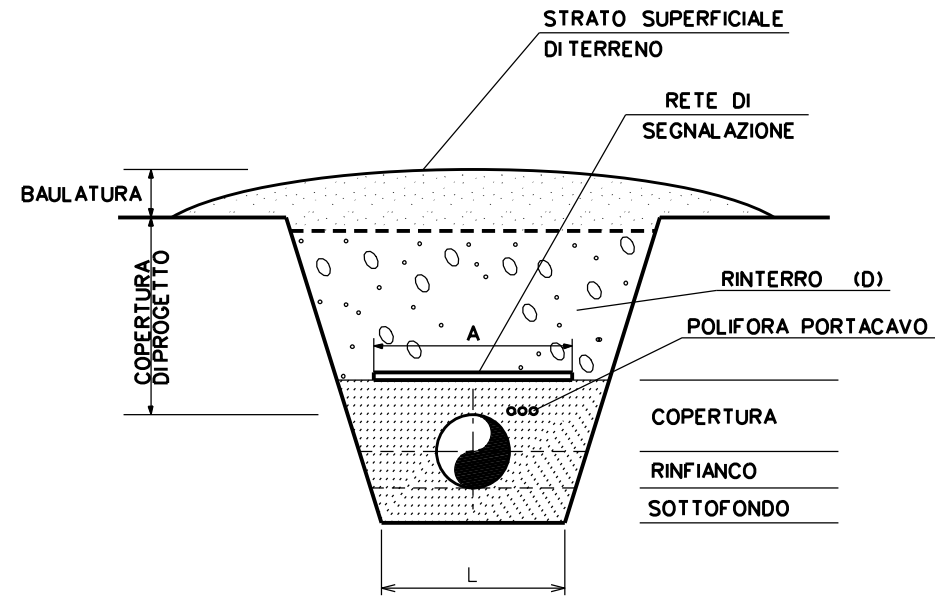
SISTEMAZIONE A LAVORI ULTIMATI



LE MISURE SONO ESPRESSE IN METRI.

01	18-04-18	RIEMMISSIONE	MAGLI	PANARONI	CAPRIOTTI		
00	23-02-18	EMISSIONE	AGUZZI	PANARONI	CAPRIOTTI		
INDICE	DATA	R E V I S I O N I			ELABORATO	VERIFICATO	APPROVATO
 		Dis.					
		ST-001-300					
MET. 6250005 Var.Inserimento PID1 n.18.2 sul met. Chieti-San-Salvo DN550 (22") DP 70 bar		Fg. 7 di 7					
		Comm. NR/17078					
		INDICE	00	01			
PISTA DI LAVORO		Scala					
		Sostituisce il					
PISTA DI LAVORO		Sostituito dal					


LE MISURE SONO ESPRESSE IN METRI.

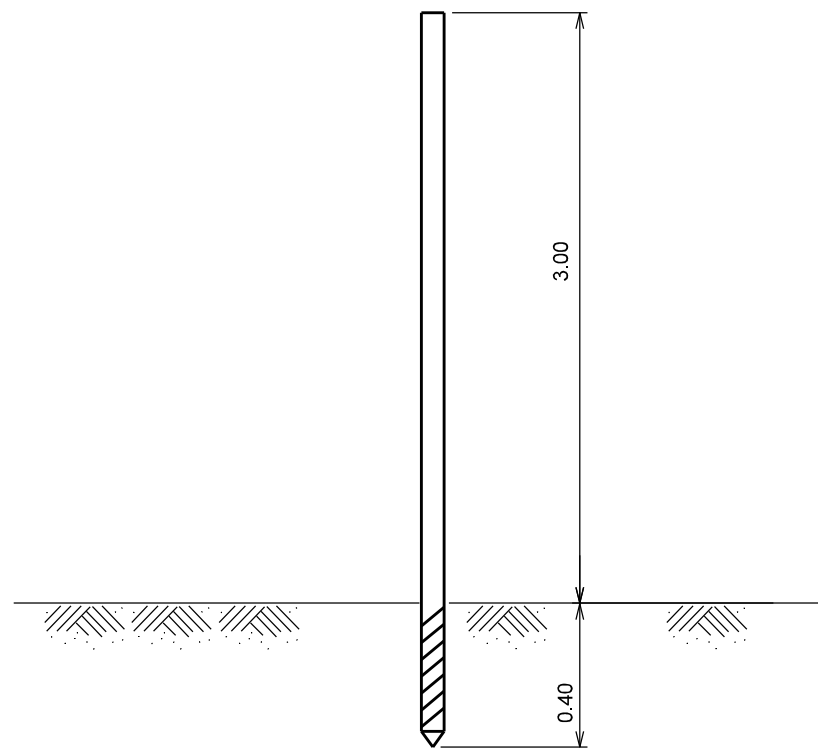


FONDO SCAVO (dimensioni standard)			
DN	inch	L (m)	A (mm)
550	22"	0.95	1500

NOTE:

1) LA PENDENZA DELLE PARETIDEVE ESSERE ADEGUATA ALLA NATURA DEL TERRENO

01	18-04-18	RIEMMISSIONE	MAGLI	PORTAVIA	CAPRIOTTI						
00	25-10-17	EMISSIONE	MAZZOLI	PORTAVIA	CAPRIOTTI						
INDICE	DATA	R E V I S I O N I			ELABORATO	VERIFICATO	APPROVATO				
					Dis. ST-001-301						
					Fg. 1 di 1						
MET. 6250005 Var.Inserimento PIDi n.18.2 sul met. Chieti-San-Salvo DN550 (22") DP 70 bar					Comm. NR/17078						
					INDICE	00	01				
					Scala						
SEZIONE TIPO DELLO SCAVO, DEL RINTERRO E DEL LETTO DI POSA (FONDOSCAVO, RINFIANCO E COPERTURA)					Sostituisce il Sostituito dal						

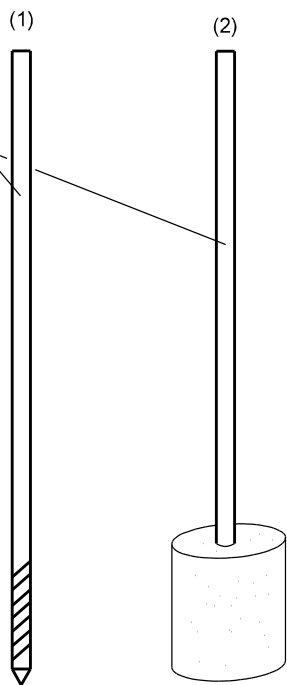


CONDOTTA ESISTENTE

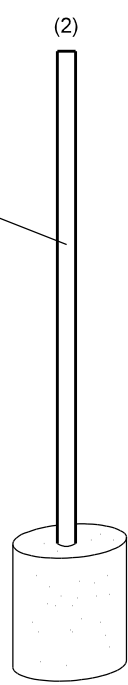
PALO PROVVISORIO DI SEGNALAZIONE CONDOTTA ESISTENTE, IN PLASTICA, METALLO O LEGNO.

Tubo \varnothing 60.3mm
sp. = 2.9 mm

(1)

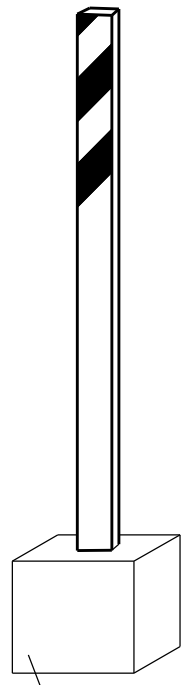


(2)



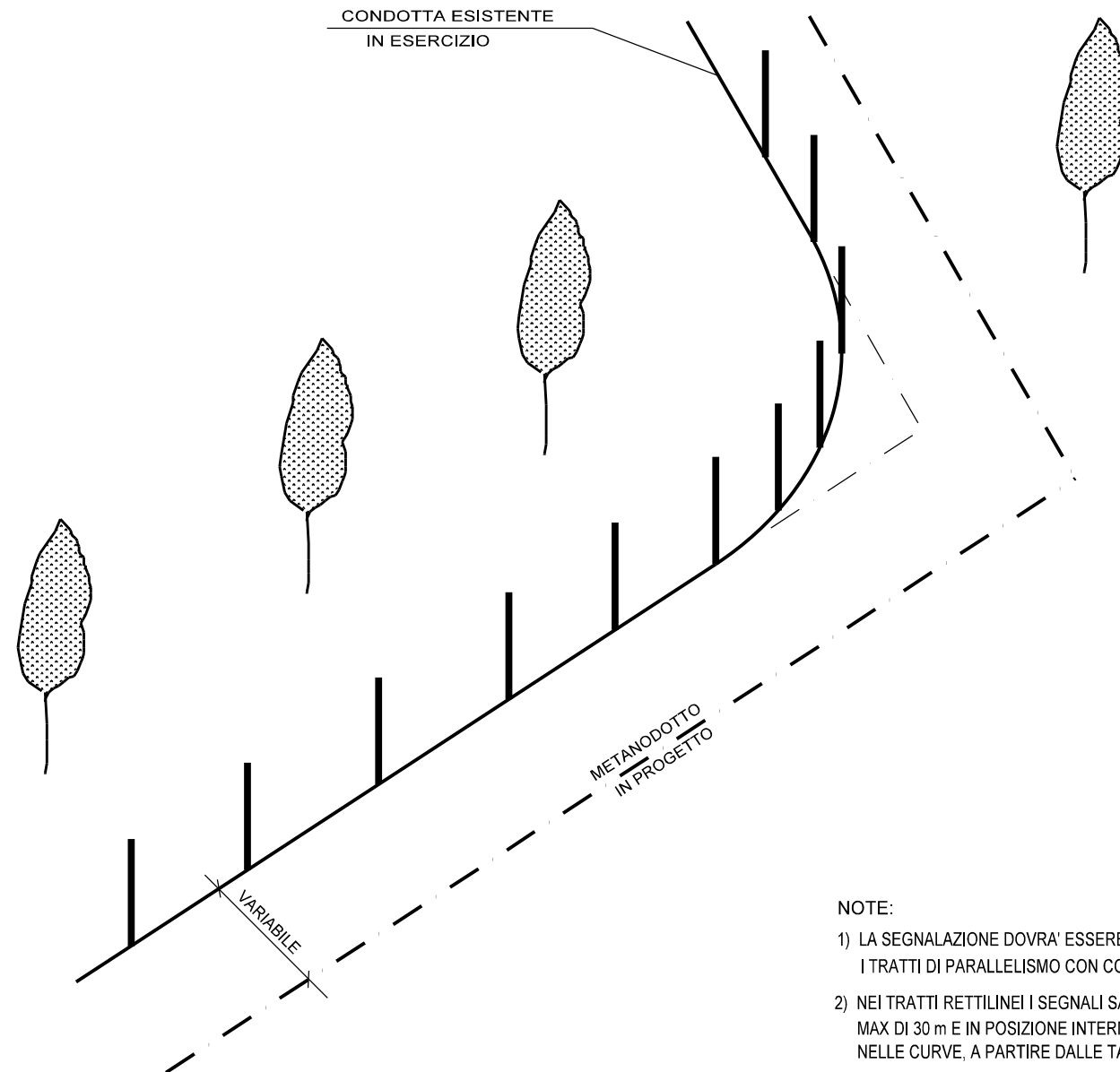
0.40
min.

(3)



(0.40x0.40x0.50)

- 1) METALLO O PLASTICA ARANCIONE.
- 2) METALLO O PLASTICA ARANCIONE
- 3) LEGNO COLORATO IN BIANCO E ROSSO SOLO ALL'ESTREMITA' SUPERIORE.



NOTE:

- 1) LA SEGNALAZIONE DOVRA' ESSERE MESSA IN OPERA IN TUTTI I TRATTI DI PARALLELISMO CON CONDOTTE IN ESERCIZIO.
- 2) NEI TRATTI RETTILINEI I SEGNALI SARANNO INSTALLATI ALLA DISTANZA MAX DI 30 m E IN POSIZIONE INTERMEDIA ALLA SEGNALETICA ESISTENTE; NELLE CURVE, A PARTIRE DALLE TANGENTI, ALLA DISTANZA MAX DI 7 m.
- 3) LA LOCALIZZAZIONE DELLA TUBAZIONE IN ESERCIZIO E L'INSTALLAZIONE DELLA SEGNALETICA PROVVISORIA DOVRA' ESSERE FATTA IN PRESENZA DEL PERSONALE RESPONSABILE DELL'ESERCIZIO.
- 4) LE MISURE SONO ESPRESSE IN METRI.



01	18-04-18	RIEMISSIONE	MAGLI	PANARONI	CAPRIOTTI		
00	23-02-18	EMISSIONE	AGUZZI	PANARONI	CAPRIOTTI		
INDICE	DATA	R E V I S I O N I			ELABORATO	VERIFICATO	APPROVATO
 		Dis. ST-001-302					
		Fg. 1 di 1					
MET. 6250005 Var.Inserimento PID1 n.18.2 sul met. Chieti-San-Salvo DN550 (22") DP 70 bar		Comm. NR/17078					
		INDICE <input checked="" type="checkbox"/> 01 <input type="checkbox"/> <input type="checkbox"/> <input type="checkbox"/> <input type="checkbox"/> <input type="checkbox"/> <input type="checkbox"/> <input type="checkbox"/> <input type="checkbox"/> <input type="checkbox"/> <input type="checkbox"/>					
SEGNALAZIONE CONDOTTE ESISTENTI		Scala					
		Sostituisce il Sostituito dal					

FIG.1) POSA IN LINEA

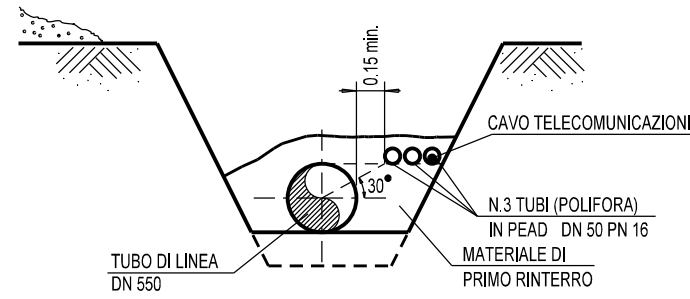


FIG.2) POSA IN CORRISPONDENZA DI ATTRAVERSAMENTI FERROVIARI

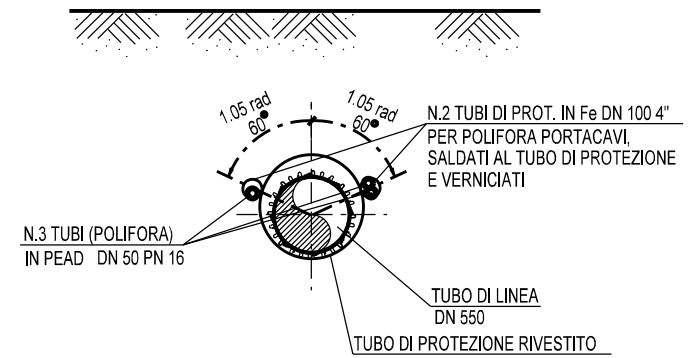


FIG.3) POSA IN CORRISPONDENZA DI ATTRAVERSAMENTI A CIELO APERTO CON TUBO DI PROTEZIONE

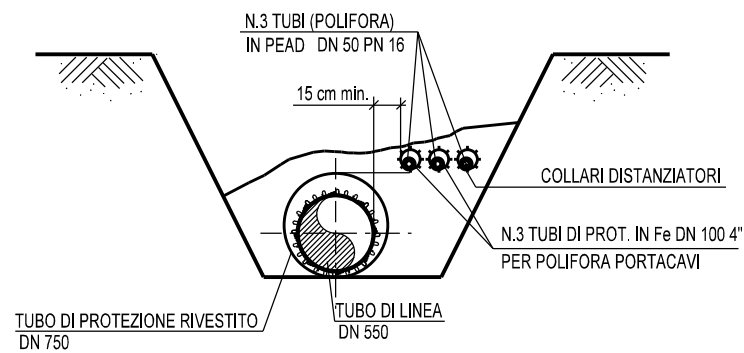


FIG.4) POSA IN CORRISPONDENZA DI ATTRAVERSAMENTI A CIELO APERTO SENZA TUBO DI PROTEZIONE

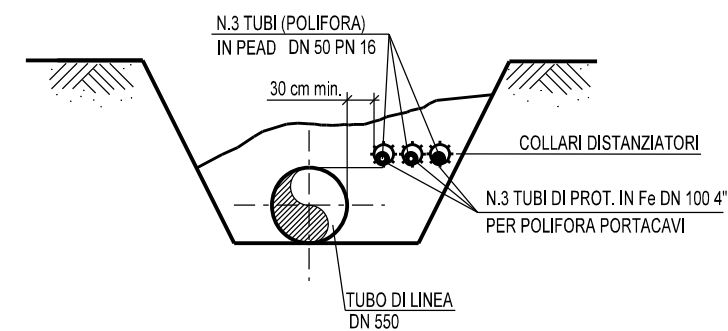


FIG.5) CONDOTTA GUNITATA (IN CORRISPONDENZA DI ATTRAVERSAMENTI FLUVIALI)

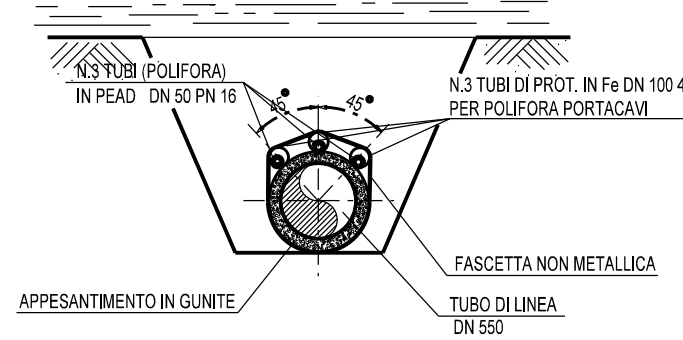


FIG.6) POSA IN CORRISPONDENZA DI ATTRAVERSAMENTI IN CUNICOLO DI C.A.

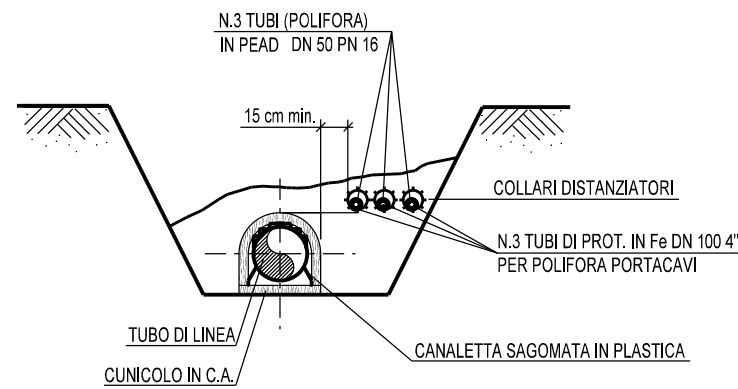


FIG.7) POSA IN CORRISPONDENZA DI ATTRAVERSAMENTI TRIVELLATI

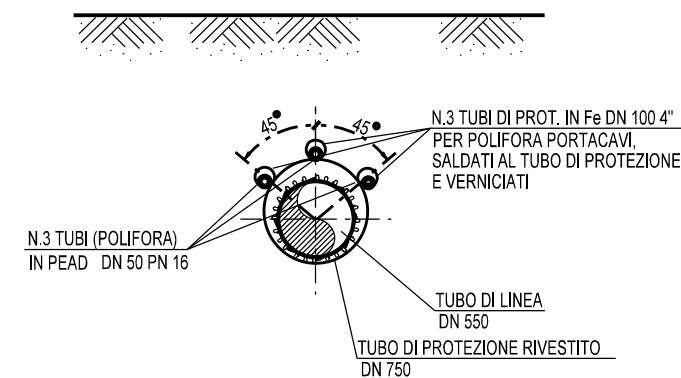
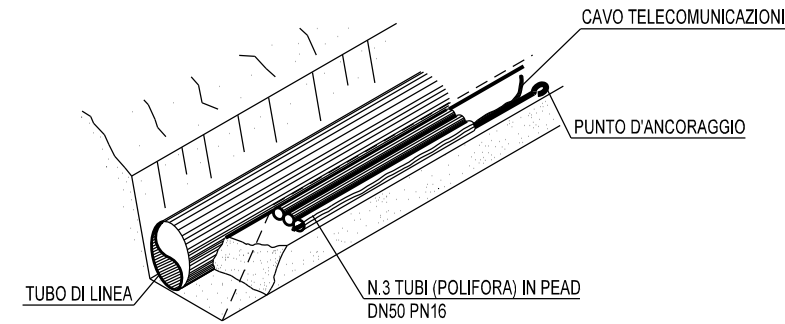


FIG.7) DISPOSIZIONE DEL CAVO ALL'INTERNO DELLA POLIFORA IN CORRISPONDENZA DI FORTI PENDENZE

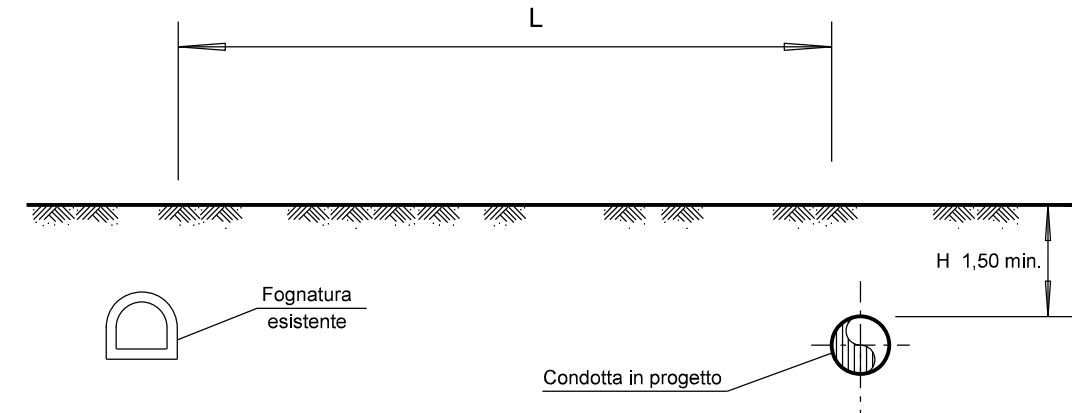


NOTE:

1) LE MISURE SONO ESPRESSE IN METRI

01	18-04-18	RIEMMISSIONE	MAGLI	PANARONI	CAPRIOTTI							
00	23-02-18	EMISSIONE	AGUZZI	PANARONI	CAPRIOTTI							
INDICE	DATA	R E V I S I O N I			ELABORATO	VERIFICATO	APPROVATO					
 			Dis. ST-001-303									
			Fg. 1 di 1									
MET. 6250005 Var.Inserimento PIDI n.18.2 sul met. Chieti-San-Salvo DN550 (22") DP 70 bar			Comm. NR/17078									
			INDICE <table border="1" style="display: inline-table;"><tr><td>00</td><td>01</td><td></td><td></td><td></td><td></td><td></td><td></td><td></td><td></td></tr></table>			00	01					
00	01											
CAVO TELECOMUNICAZIONI - CONDIZIONI DI POSA			Scala									
			Sostituisce il Sostituito dal									

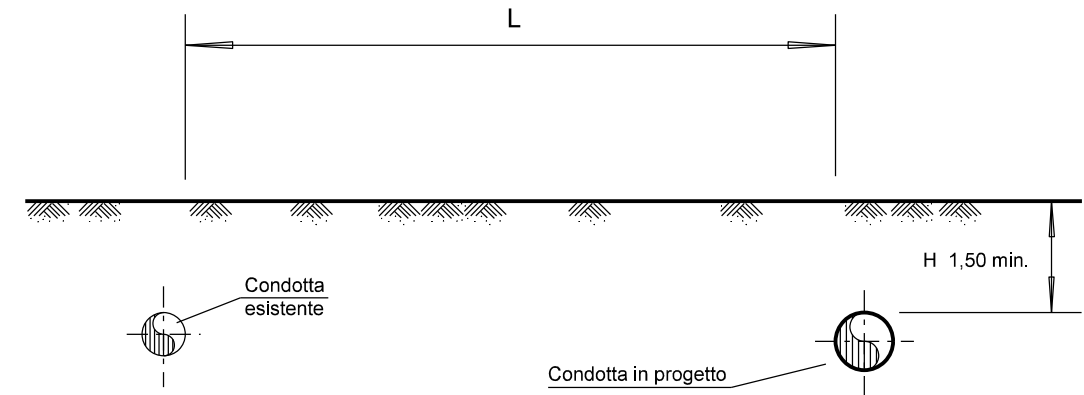
TUBAZIONI NON DRENANTI (FOGNATURE- CUNICOLI PER CAVI)



$L \geq 1.50 \text{ m}$ NESSUNA PRESCRIZIONE

$L < H$ NON AMMESSO SALVO IMPIEGO DI DIAFRAMMA IN C.A. CONTINUO

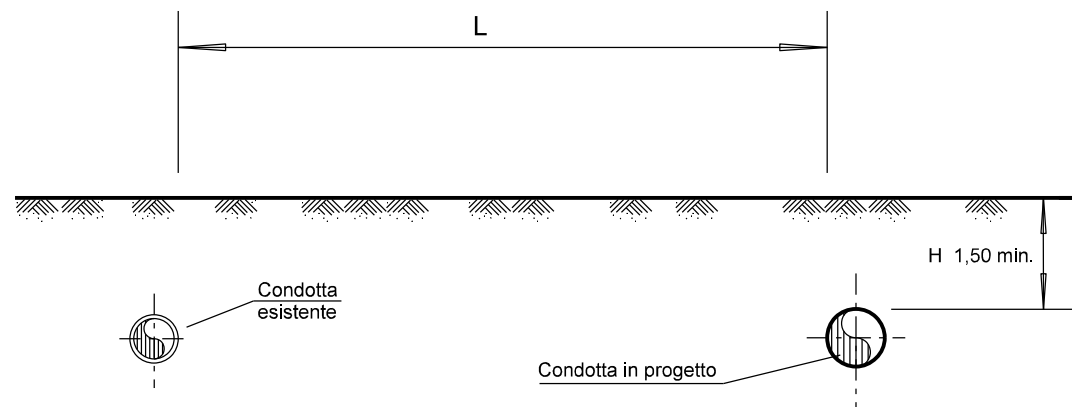
CONDOTTE IN GENERE



$L \geq H$ NESSUNA PRESCRIZIONE

$L < H$ NON AMMISSIBILE

ACQUEDOTTI DORSALI NON IN MURATURA PER ALIMENTAZIONE DI NUCLEI URBANI, GASDOTTI, OLEODOTTI, CONDOTTE DI TRASPORTO GPL, GNL, E FLUIDI PERICOLOSI





$L \geq 3 \text{ m}$ NESSUNA PRESCRIZIONE

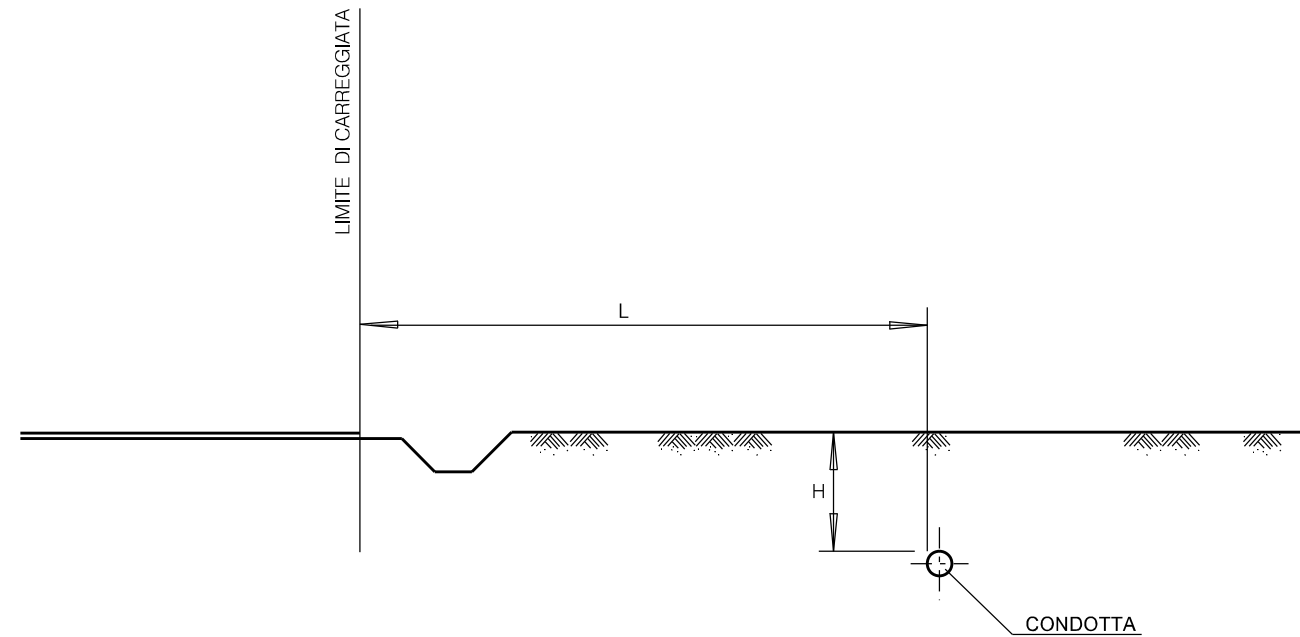
$L < 3 \text{ m}$ } TUBO A SPESSORE
 } MAGGIORATO E
 $\geq H$ } PRECOLLAUDATO

$L < H$ NON AMMESSO

NOTE :



- TUTTE LE MISURE SONO ESPRESSE IN METRI.

01	18-04-18	RIEMMISSIONE	MAGLI	PANARONI	CAPRIOTTI		
00	23-02-18	EMISSIONE	AGUZZI	PANARONI	CAPRIOTTI		
INDICE	DATA	R E V I S I O N I			ELABORATO	VERIFICATO	APPROVATO
 		Dis.			ST-001-304		
		Fg.			1	di	2
MET. 6250005 Var.Inserimento PIDi n.18.2 sul met. Chieti-San-Salvo DN550 (22") DP 70 bar		Comm.			NR/17078		
		INDICE		00	01		
		Scala					
PARALLELISMO CON CONDOTTE, FOGNATURE, SERVIZI ASSIMILABILI, STRADE STATALI E PROVINCIALI						Sostituisce il Sostituito dal	



NOTE

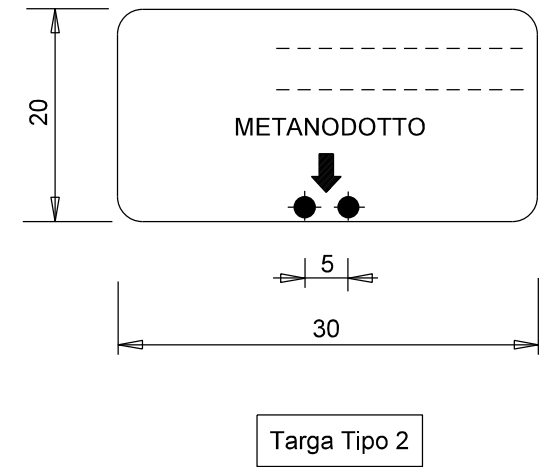
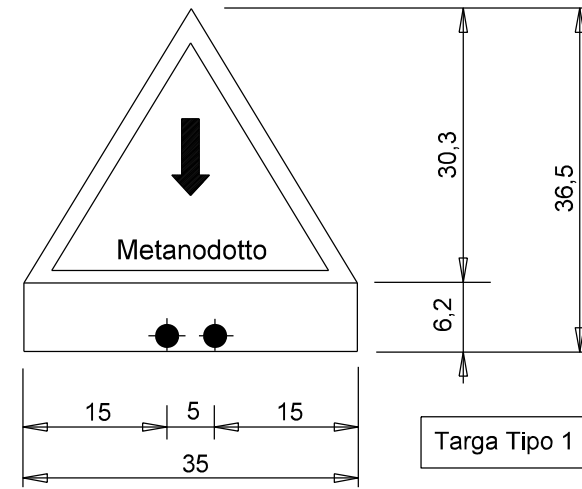
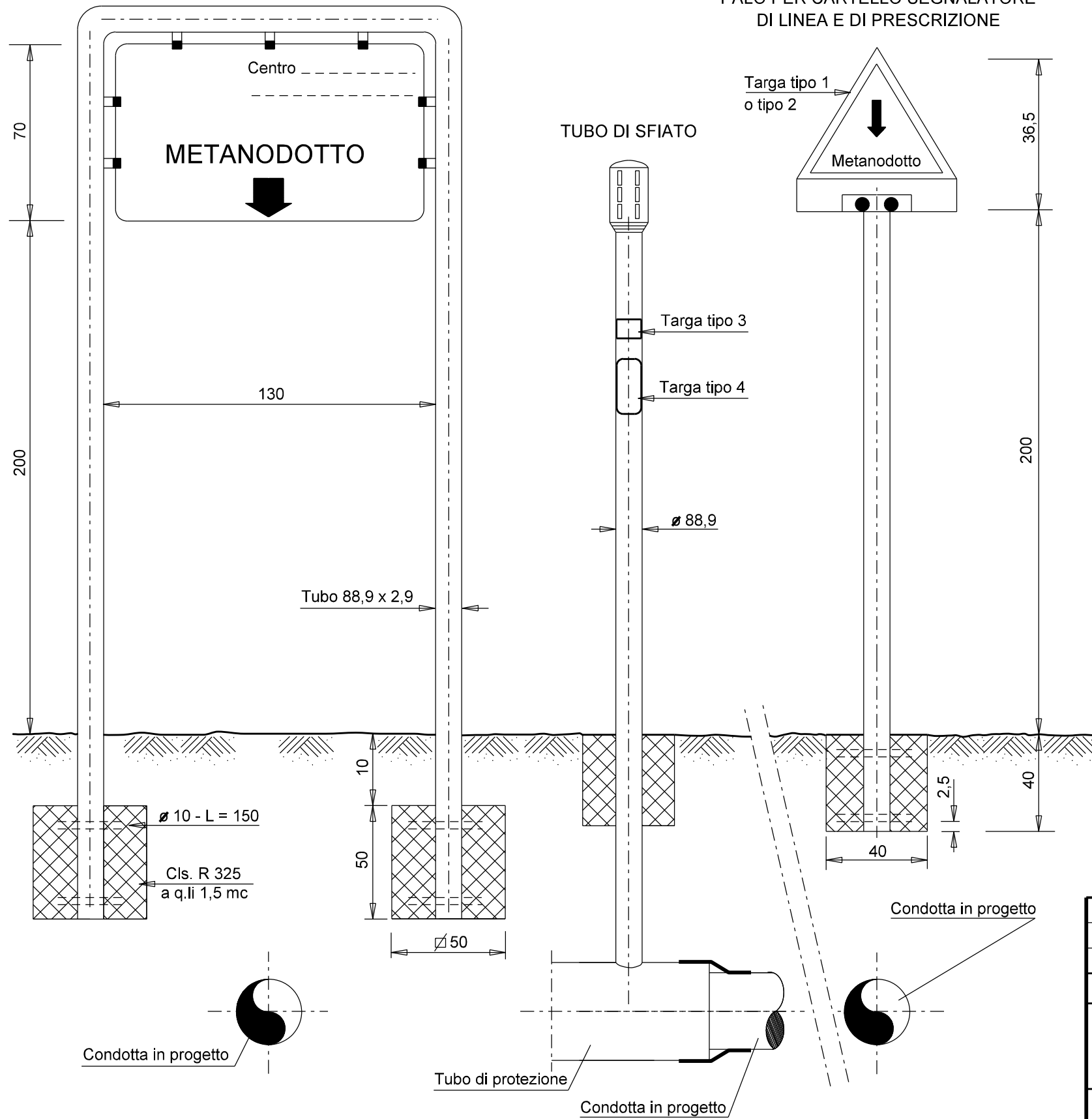
- L > 0,50 m NESSUNA PRESCRIZIONE
- PER GASDOTTI DI 1ª SPECIE CON L < 0,50 m TUBO A SPESSORE MAGGIORATO O POSA IN CUNICOLO STRADE STATALI E PROVINCIALI
- L < 0,50 m TUBO A SPESSORE MAGGIORATO PROTETTO CON CUNICOLO STRADE COMUNALI, VICINALI E CAMPESTRI
- L < 0,50 m IL PARALLELISMO SARA' REALIZZATO CON TUBO A SPESSORE NORMALE DI LINEA SENZA CUNICOLO
- IL TUBO SARA' POSATO IN CUNICOLO ANCHE PRIMA DELLA REALIZZAZIONE DELLA STRADA.
- H = COPERTURA DI LINEA

INDICE	DATA	R E V I S I O N I			ELABORATO	VERIFICATO	APPROVATO
01	18-04-18	RIEMISSIONE	AGUZZI	PANARONI	CAPRIOTTI		
00	23-02-18	EMISSIONE	AGUZZI	PANARONI	CAPRIOTTI		
						Dis. ST-001-304	
		MET. 6250005 Var.Inserimento PIDi n.18.2 sul met. Chieti-San-Salvo DN550 (22") DP 70 bar		Fg. 2 di 2		Comm. NR/17078	
				Sostituisce il Sostituito dal			

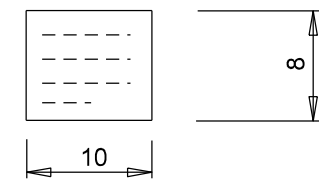
CARTELLO SEGNALORE PER ATTRAVERSAMENTI
SUBALVEO O POSATI SUL FONDO

PALO PER CARTELLO SEGNALORE
DI LINEA E DI PRESCRIZIONE

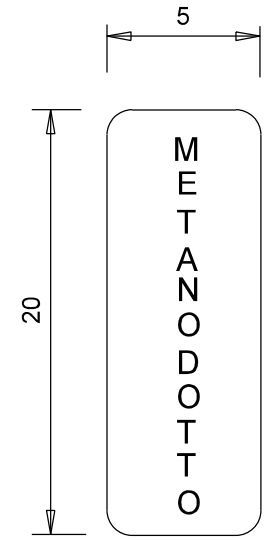
CARTELLI E TARGHE AUTOADESIVE



Sul tubo di sfiato posato sulla
verticale dell'asse della condotta



Targa Tipo 3



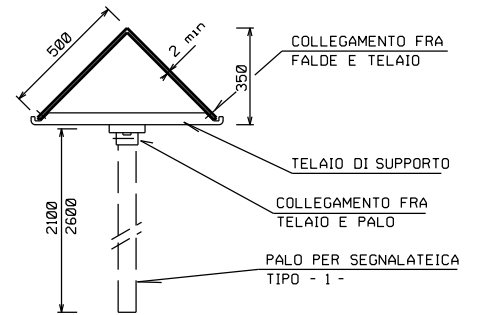
Targa tipo 4

01	18-04-18	RIEMISSIONE	MAGLI	PANARONI	CAPRIOTTI						
00	23-02-18	EMISSIONE	AGUZZI	PANARONI	CAPRIOTTI						
INDICE	DATA	R E V I S I O N I			ELABORATO	VERIFICATO	APPROVATO				
			Dis. ST-001-306								
			Fg. 1 di 3								
MET. 6250005 Var.Inserimento PID1 n.18.2 sul met. Chieti-San-Salvo DN550 (22") DP 70 bar			Comm. NR/17078								
			INDICE <table border="1"> <tr> <td>00</td> <td>01</td> <td></td> <td></td> <td></td> <td></td> <td></td> <td></td> <td></td> </tr> </table>			00	01				
00	01										
Scala			Sostituisce il								
			Sostituito dal								

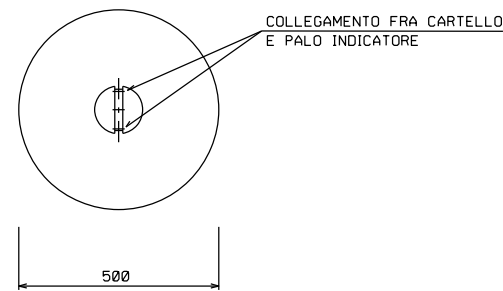
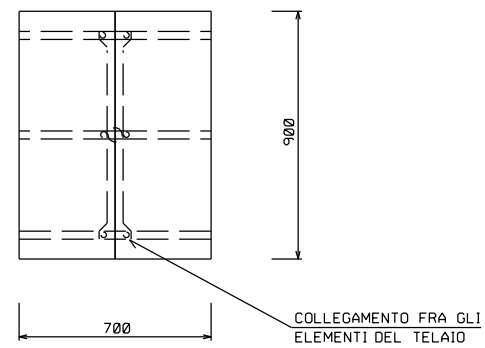
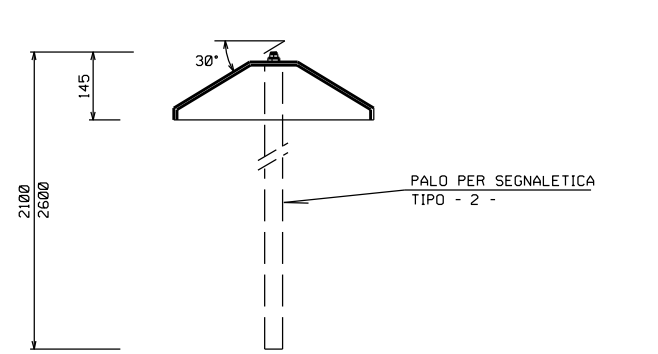
SEGNALETICA PER GASDOTTI

CARTELLO SEGNALATORE PER VIGILANZA AEREA

TIPO - 1 -

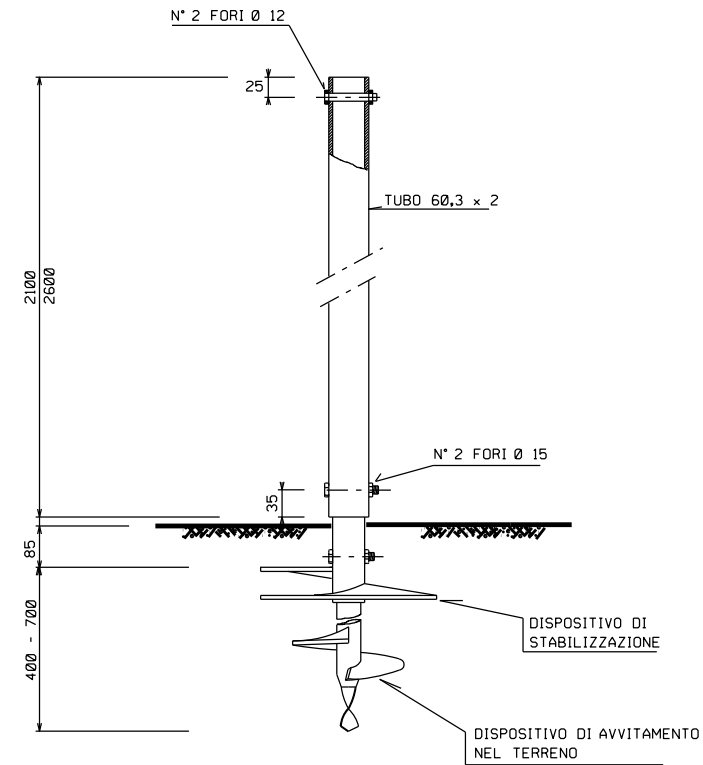


TIPO - 2 -

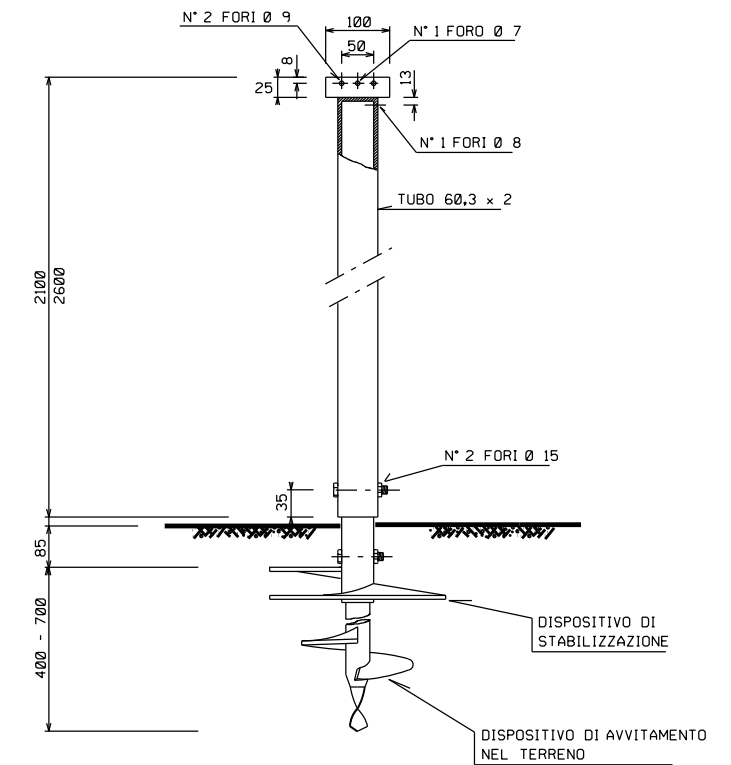


PALI PER CARTELLI SEGNALATORI

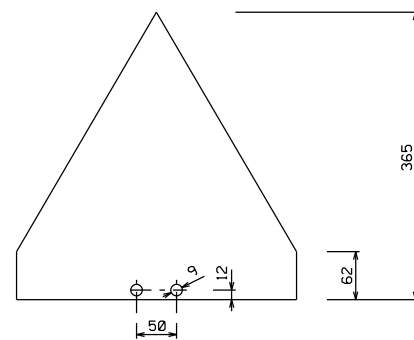
TIPO - 1 -





TIPO - 2 -



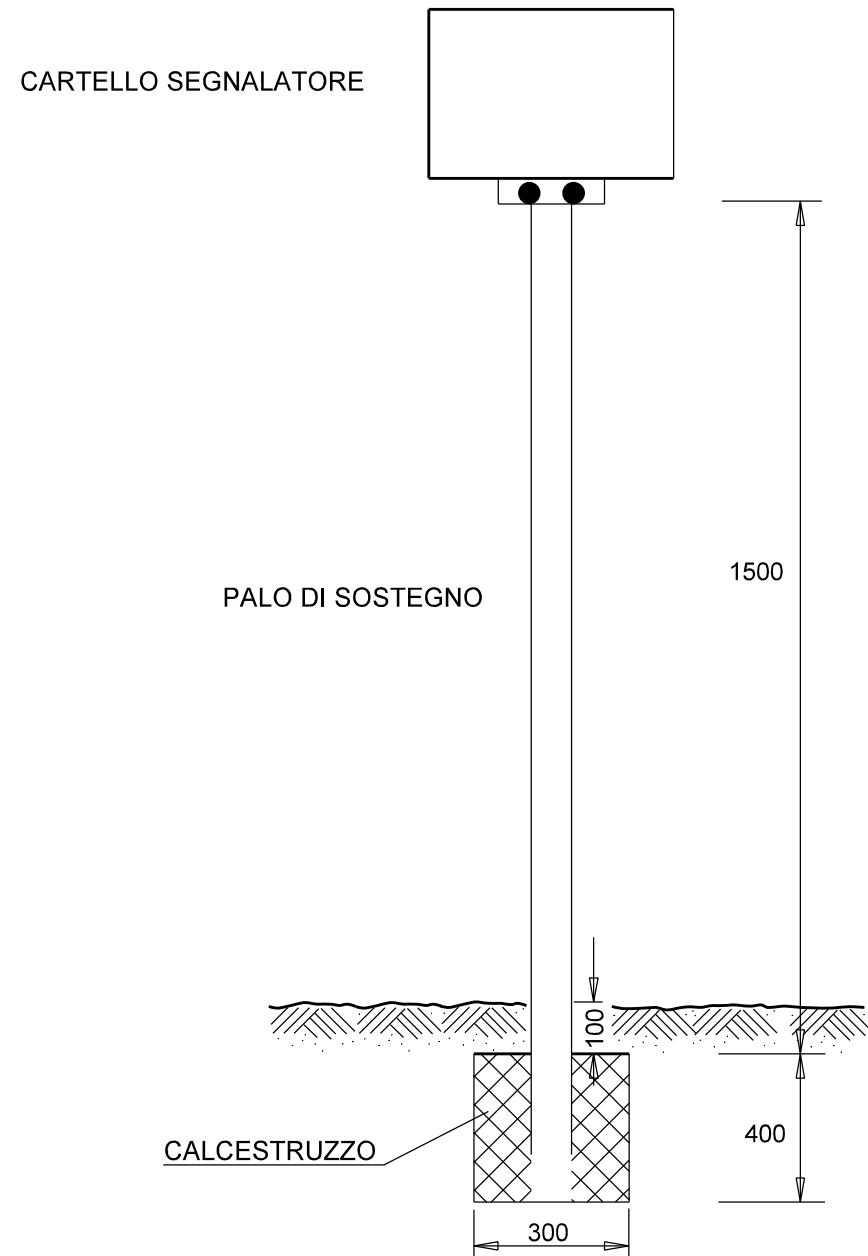
CARTELLO SEGNALATORE DI LINEA





TUTTE LE MISURE SONO ESPRESSE IN CENTIMETRI

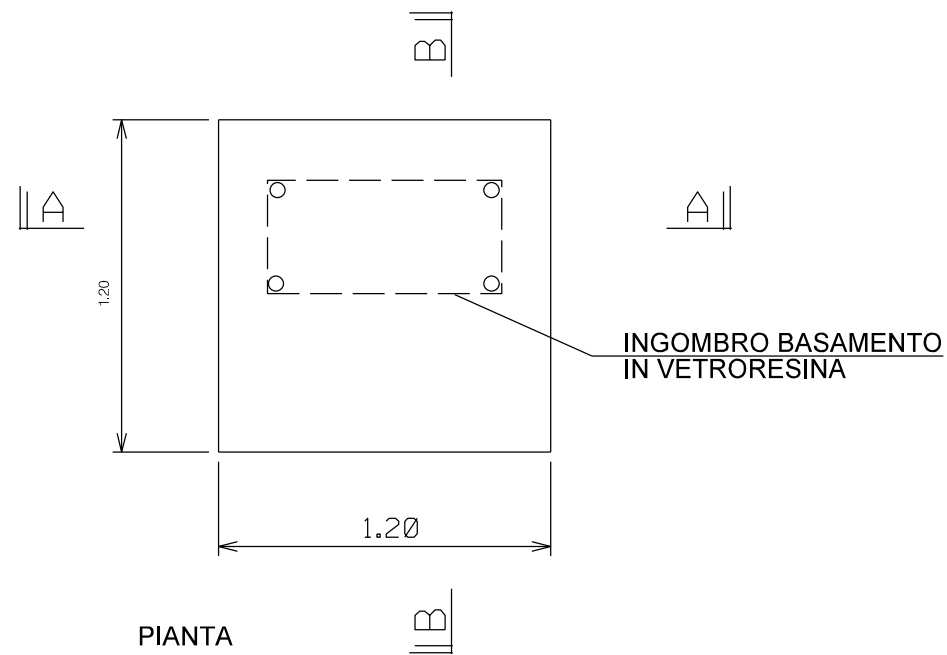
01	18-04-18	RIMISSIONE	MAGLI	PANARONI	CAPRIOTTI		
00	23-02-18	EMISSIONE	AGUZZI	PANARONI	CAPRIOTTI		
INDICE	DATA	R E V I S I O N I			ELABORATO	VERIFICATO	APPROVATO
						Dis. ST-001-306	
						Fg. 2 di 3	
						Comm. NR/17078	
						INDICE <input checked="" type="checkbox"/> 01 <input type="checkbox"/> <input type="checkbox"/> <input type="checkbox"/> <input type="checkbox"/> <input type="checkbox"/> <input type="checkbox"/> <input type="checkbox"/> <input type="checkbox"/> <input type="checkbox"/> <input type="checkbox"/>	
						Scala	
						Sostituisce il	
						Sostituito dal	
						MET. 6250005 Var.Inserimento PIDi n.18.2 sul met. Chieti-San-Salvo DN550 (22") DP 70 bar	
						SEGNALETICA PER GASDOTTI	

CARTELLO SEGNALATORE PER SCARICO DRENO
COMPLETO DIPALO

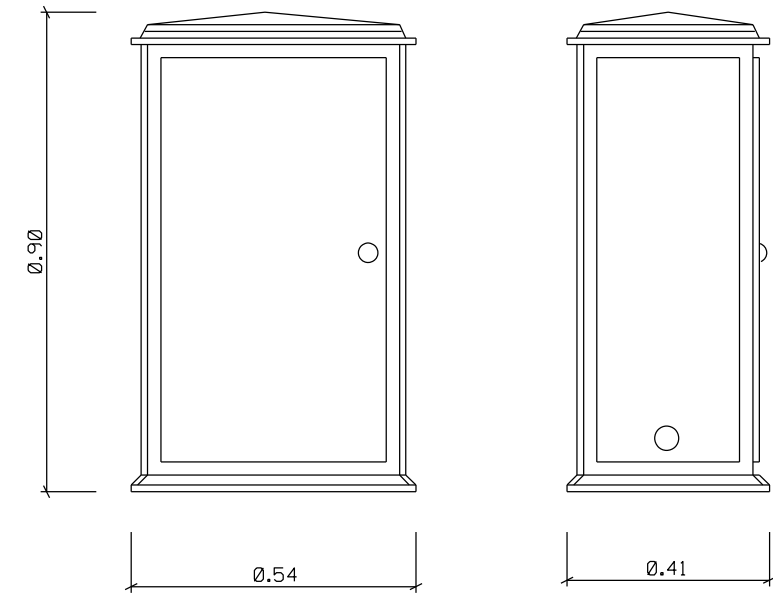


TUTTE LE MISURE SONO ESPRESSE IN CENTIMETRI

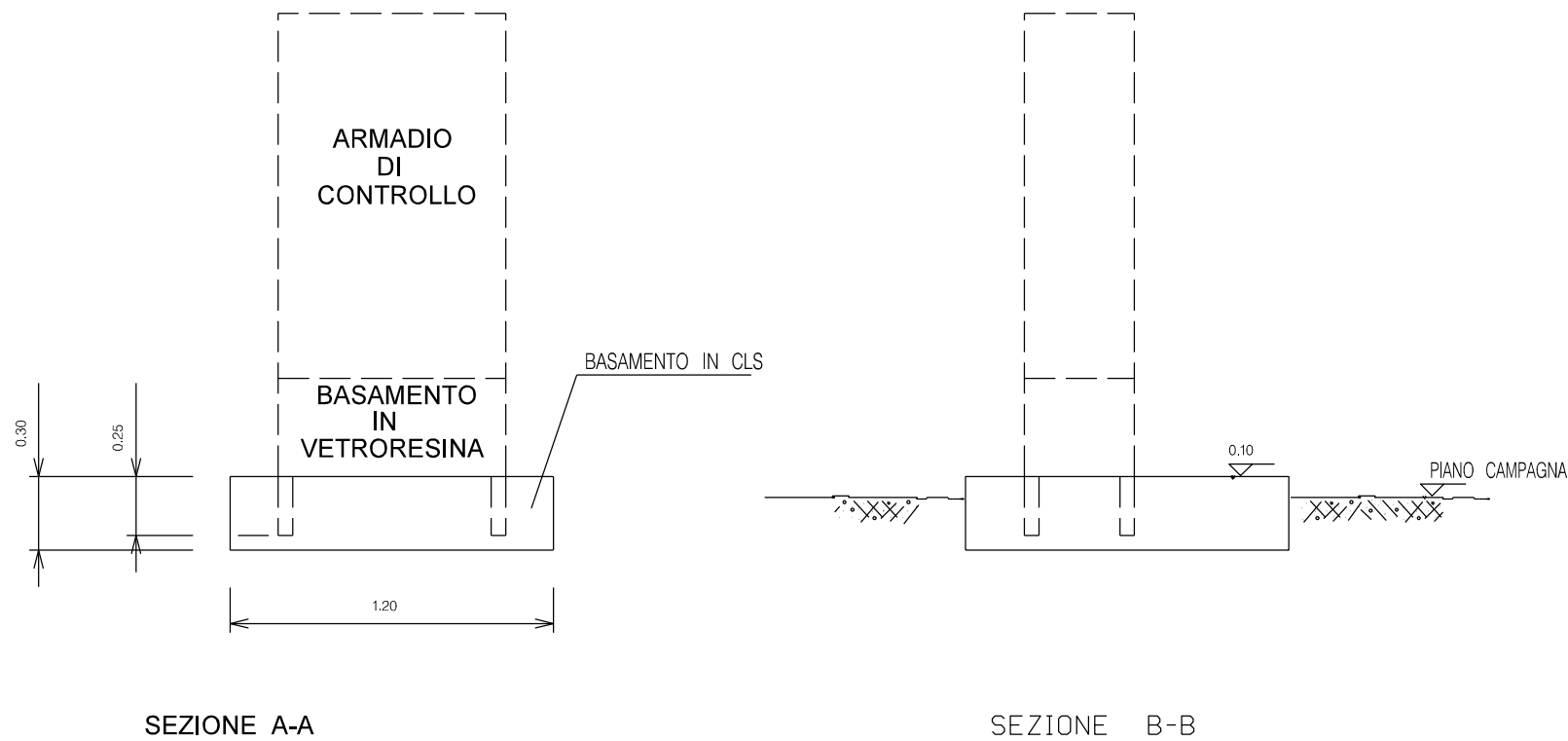
01	18-04-18	RIEMISSIONE	MAGLI	PANARONI	CAPRIOTTI				
00	23-02-18	EMISSIONE	AGUZZI	PANARONI	CAPRIOTTI				
INDICE	DATA	R E V I S I O N I			ELABORATO	VERIFICATO	APPROVATO		
 			Dis. ST-001-306						
			Fg. 3 di 3						
MET. 6250005 Var.Inserimento PID1 n.18.2 sul met. Chieti-San-Salvo DN550 (22") DP 70 bar			Comm. NR/17078						
			INDICE	00	01				
			Scala						
SEGNALETICA PER GASDOTTI			Sostituisce il Sostituito dal						





ARMADIO DI CONTROLLO

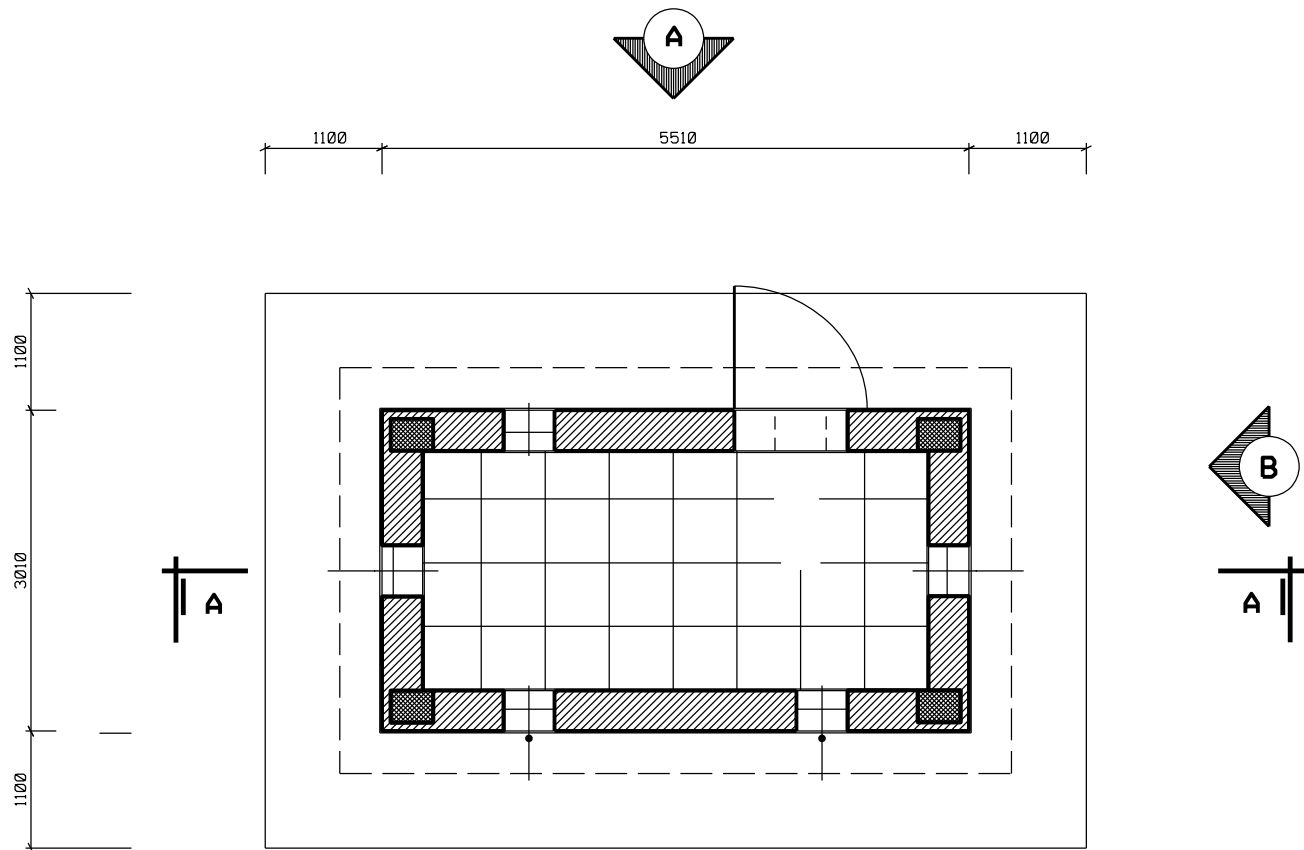


BASAMENTO

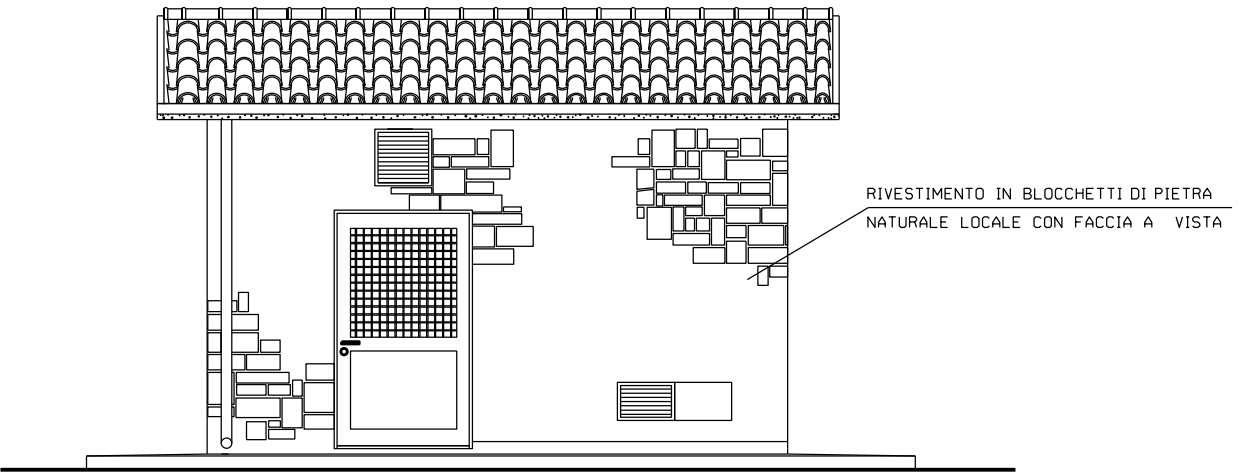


01	18-04-18	RIEMMISSIONE	MAGLI	PANARONI	CAPRIOTTI											
00	23-02-18	EMISSIONE	AGUZZI	PANARONI	CAPRIOTTI											
INDICE	DATA	R E V I S I O N I			ELABORATO	VERIFICATO	APPROVATO									
 		Dis. ST-001-308														
		Fg. 1 di 1														
MET. 6250005 Var.Inserimento PID1 n.18.2 sul met. Chieti-San-Salvo DN550 (22") DP 70 bar		Comm. NR/17078														
		INDICE <table border="1" style="display: inline-table; border-collapse: collapse;"> <tr> <td style="width: 20px;">00</td> <td style="width: 20px;">01</td> <td style="width: 20px;"></td> <td style="width: 20px;"></td> <td style="width: 20px;"></td> <td style="width: 20px;"></td> <td style="width: 20px;"></td> <td style="width: 20px;"></td> <td style="width: 20px;"></td> <td style="width: 20px;"></td> </tr> </table>					00	01								
		00	01													
Scala																
ARMADIO DI CONTROLLO IN VETRORESINA		Sostituisce il														
		Sostituito dal														

DISEGNI DI RIFERIMENTO	N°



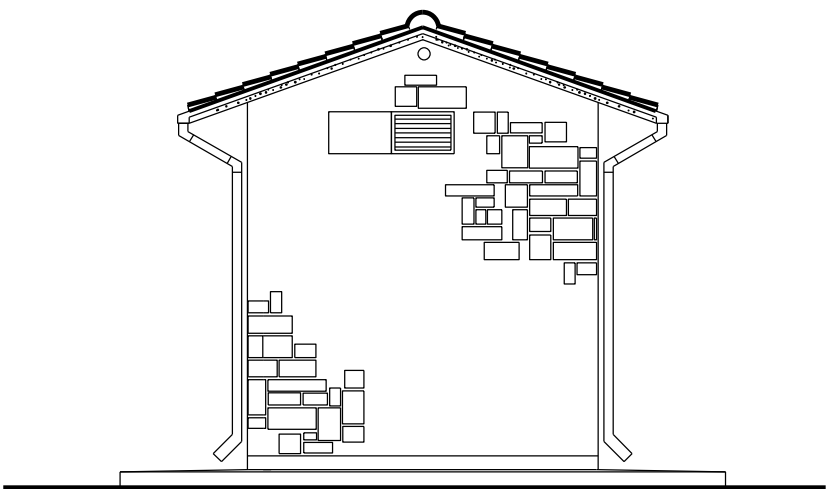
PIANTA



PROSPETTO "A"

NOTE

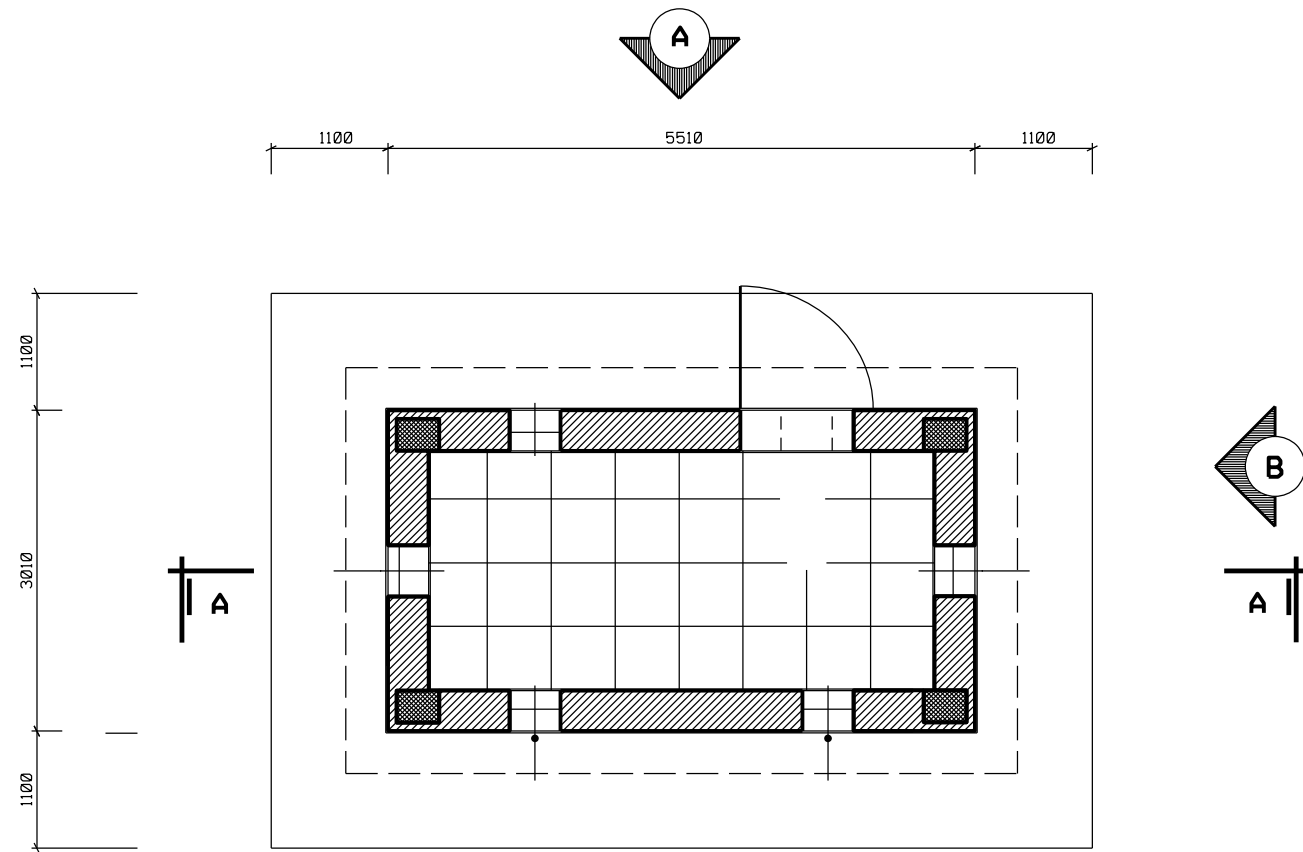
- LE DIMENSIONI SONO INDICATE IN mm LE QUOTE IN ELEVAZIONE IN m
- LA QUOTA 0.00 CORRISPONDE ALLA QUOTA IMPIANTO



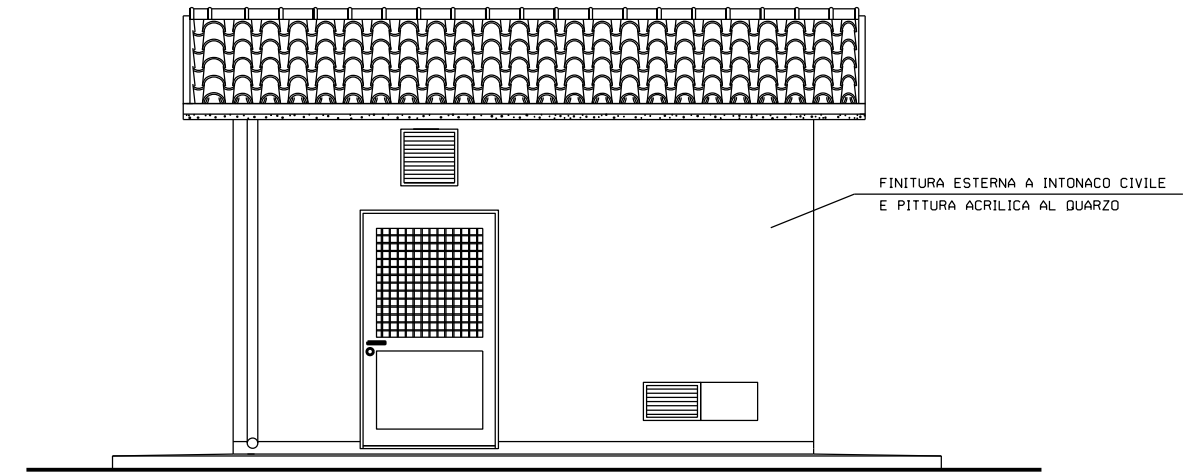
PROSPETTO "B"

01	18-04-18	RIEMISSIONE	MAGLI	PANARONI	CAPRIOTTI
00	23-02-18	EMISSIONE	AGUZZI	PANARONI	CAPRIOTTI
INDICE	DATA	R E V I S I O N I			ELABORATO VERIFICATO APPROVATO
					Dis. ST-001-311
					Fg. 1 di 2
					Comm. NR/17078
					INDICE 001
					Scala
					Sostituisce il
					Sostituito dal
EDIFICIO USO TELECONTROLLO E TELECOMANDO TIPO B5 (IN MURATURA E C.A.)					

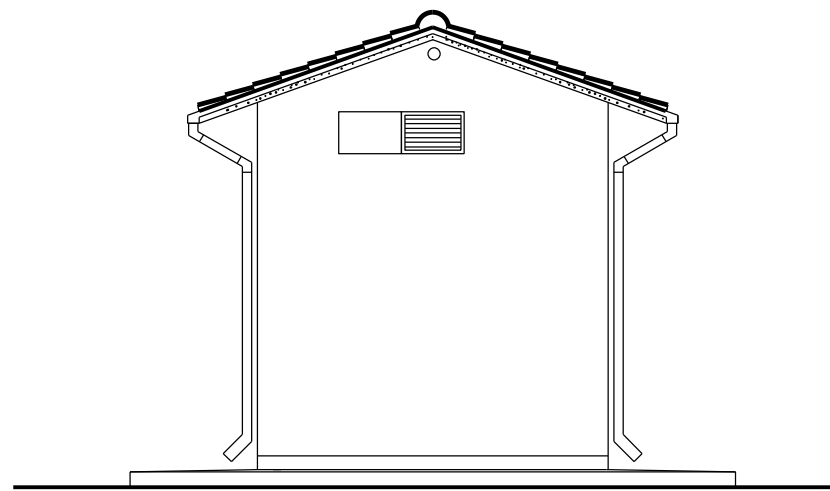
DISEGNI DI RIFERIMENTO	N°



PIANTA




PROSPETTO "A"



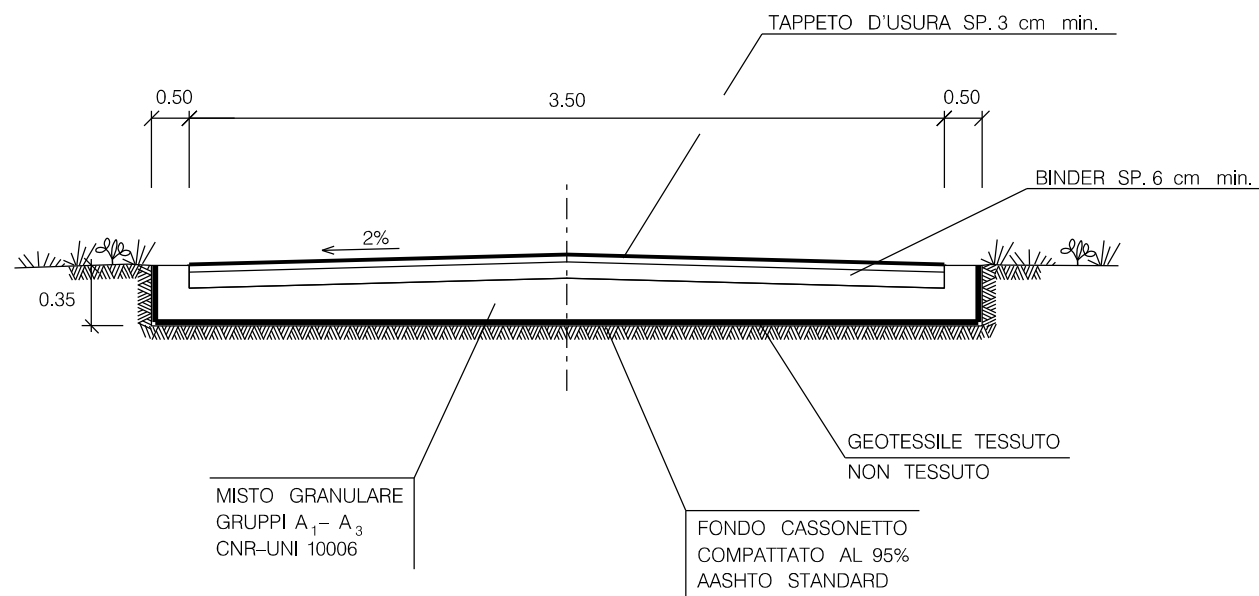
PROSPETTO "B"

NOTE

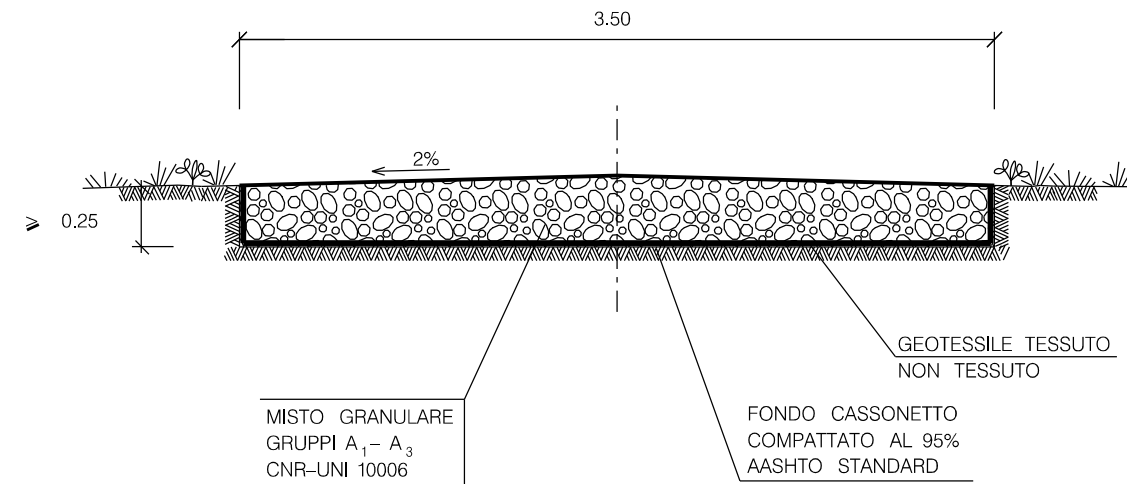
- LE DIMENSIONI SONO INDICATE IN mm LE QUOTE IN ELEVAZIONE IN m
- LA QUOTA 0.00 CORRISPONDE ALLA QUOTA IMPIANTO

01	18-04-18	RIEMMISSIONE	MAGLI	PANARONI	CAPRIOTTI		
00	23-02-18	EMISSIONE	AGUZZI	PANARONI	CAPRIOTTI		
INDICE	DATA	REVISIONI			ELABORATO	VERIFICATO	APPROVATO
					Dis. ST-001-311		
					Fg. 2 di 2		
					Comm. NR/17078		
					INDICE <input checked="" type="checkbox"/> 01 <input type="checkbox"/> <input type="checkbox"/> <input type="checkbox"/> <input type="checkbox"/> <input type="checkbox"/> <input type="checkbox"/> <input type="checkbox"/> <input type="checkbox"/> <input type="checkbox"/> <input type="checkbox"/>		
					Scala		
					Sostituisce il		
					Sostituito dal		
EDIFICIO USO TELECONTROLLO E TELECOMANDO TIPO B5 (INTONACATO)							



TIPOLOGIA 1
STRADA ASFALTATA
SEZIONE TIPO



TIPOLOGIA 2
STRADA NON ASFALTATA
SEZIONE TIPO

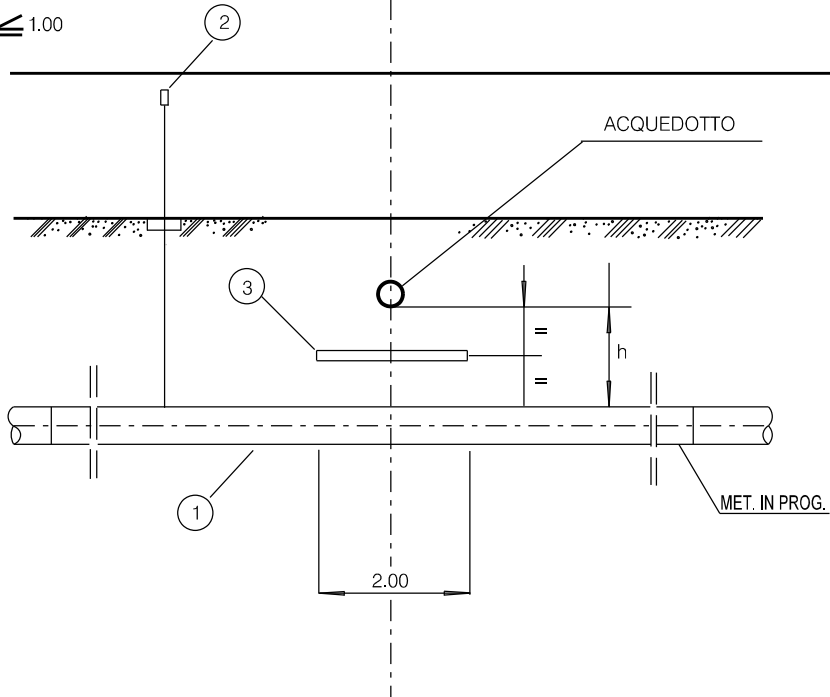
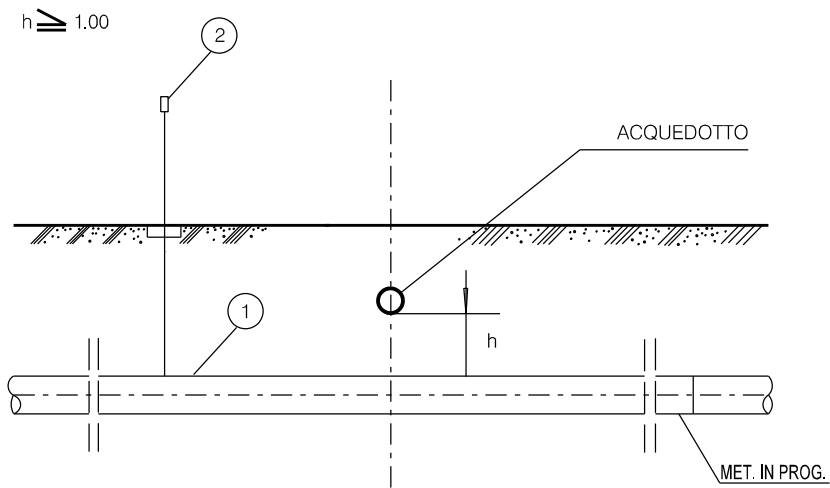


TIPOLOGIA	
1	Strada asfaltata
2	Strada non asfaltata

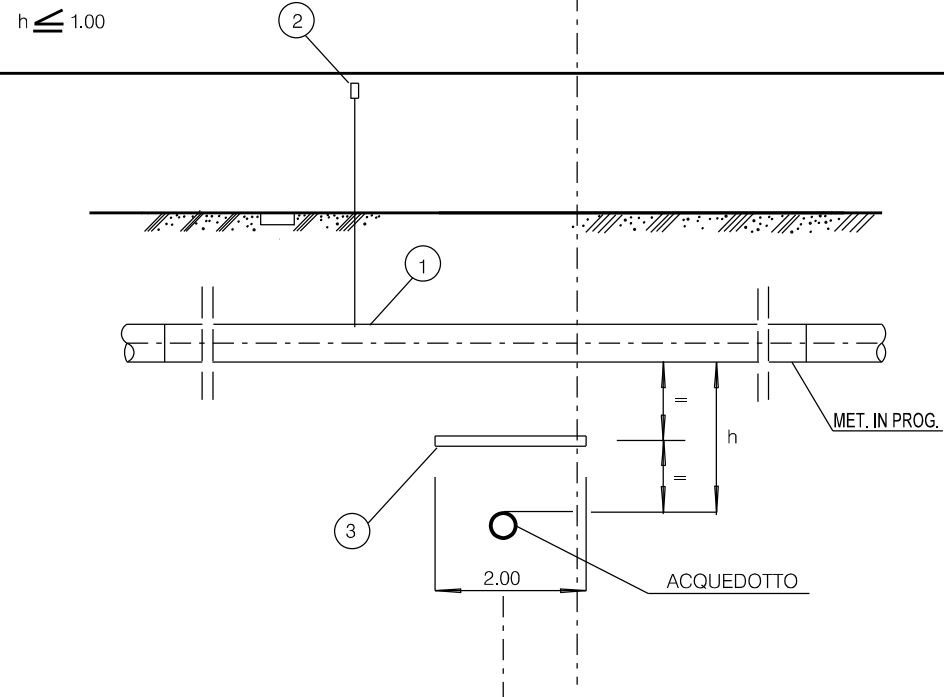
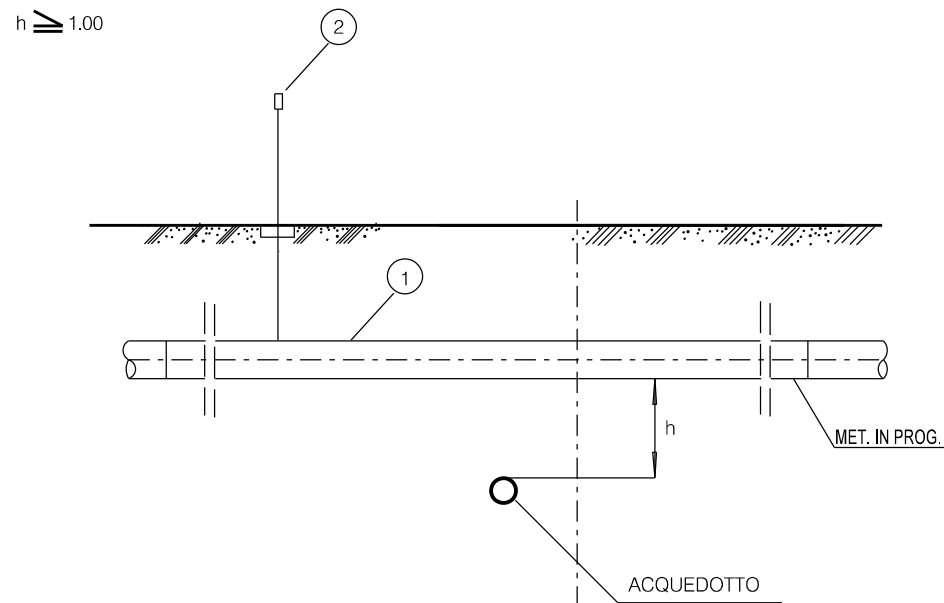
01	18-04-18	RIEMMISSIONE	MAGLI	PANARONI	CAPRIOTTI		
00	23-02-18	EMISSIONE	AGUZZI	PANARONI	CAPRIOTTI		
INDICE	DATA	R E V I S I O N I			ELABORATO	VERIFICATO	APPROVATO
 		Dis.			ST-001-314		
		Fg.			1	di	1
MET. 6250005 Var.Inserimento PID1 n.18.2 sul met. Chieti-San-Salvo DN550 (22") DP 70 bar		Comm.			NR/17078		
		INDICE	00	01			
		Scala					
STRADA DI ACCESSO		Sostituisce il					
		Sostituito dal					

LE MISURE SONO ESPRESSE IN METRI

SOTTOPASSI



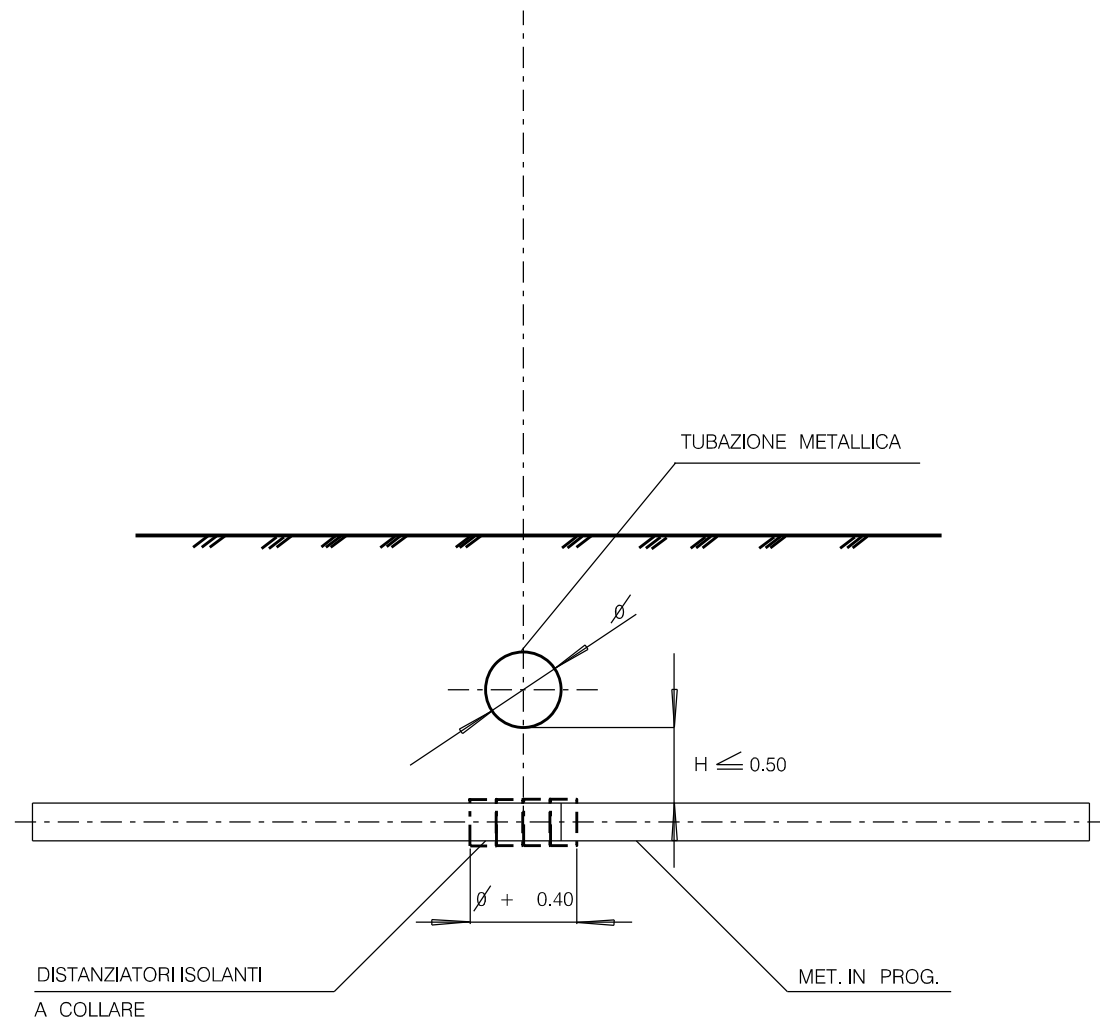
SOVRAPASSI



LEGENDA:


- 1 CONDOTTA
- 2 CASSETTA A PIANTANA P.E.
- 3 PROTEZIONE MECCANICA NON METALLICA
(Lastra in calcestruzzo o simili m 2.00 x 3.00)

01	18-04-18	RIEMISSIONE	MAGLI	PANARONI	CAPRIOTTI
00	23-02-18	EMISSIONE	AGUZZI	PANARONI	CAPRIOTTI
INDICE	DATA	R E V I S I O N I			
 			ELABORATO	VERIFICATO	APPROVATO
			Dis. ST-001-322		
			Fg. 1 di 1		
			Comm. NR/17078		
			INDICE <input checked="" type="checkbox"/> 01		
			Scala		
ATTRaversamento ACQUEDOTTI METALLICI (ESCLUSO PER IRRIGAZIONE)			Sostituisce il		
			Sostituito dal		

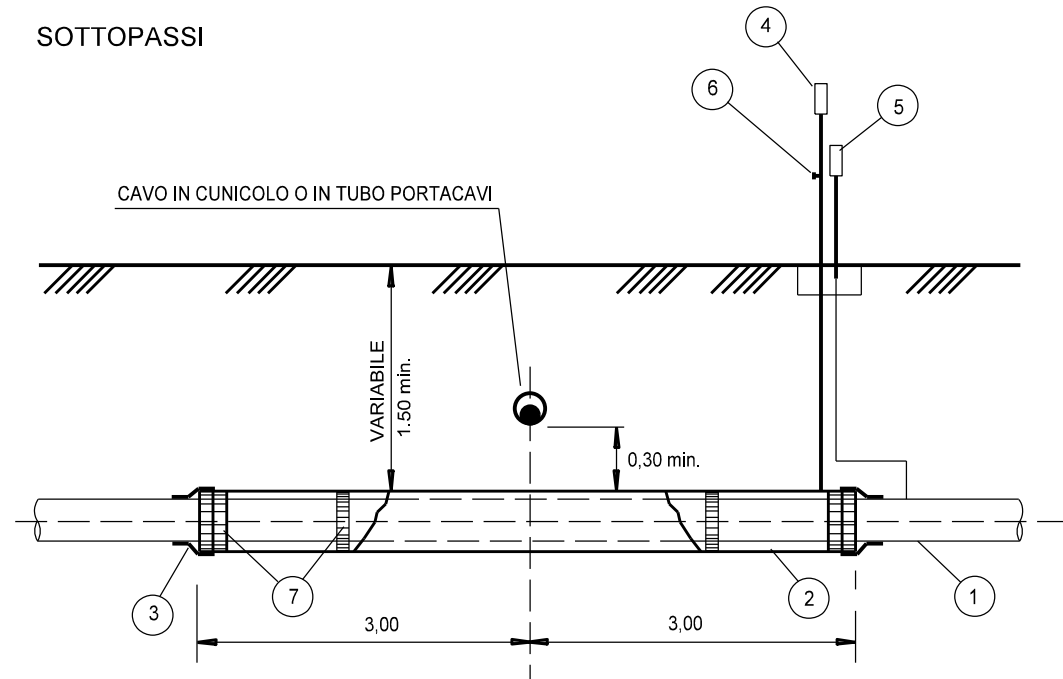


NOTA

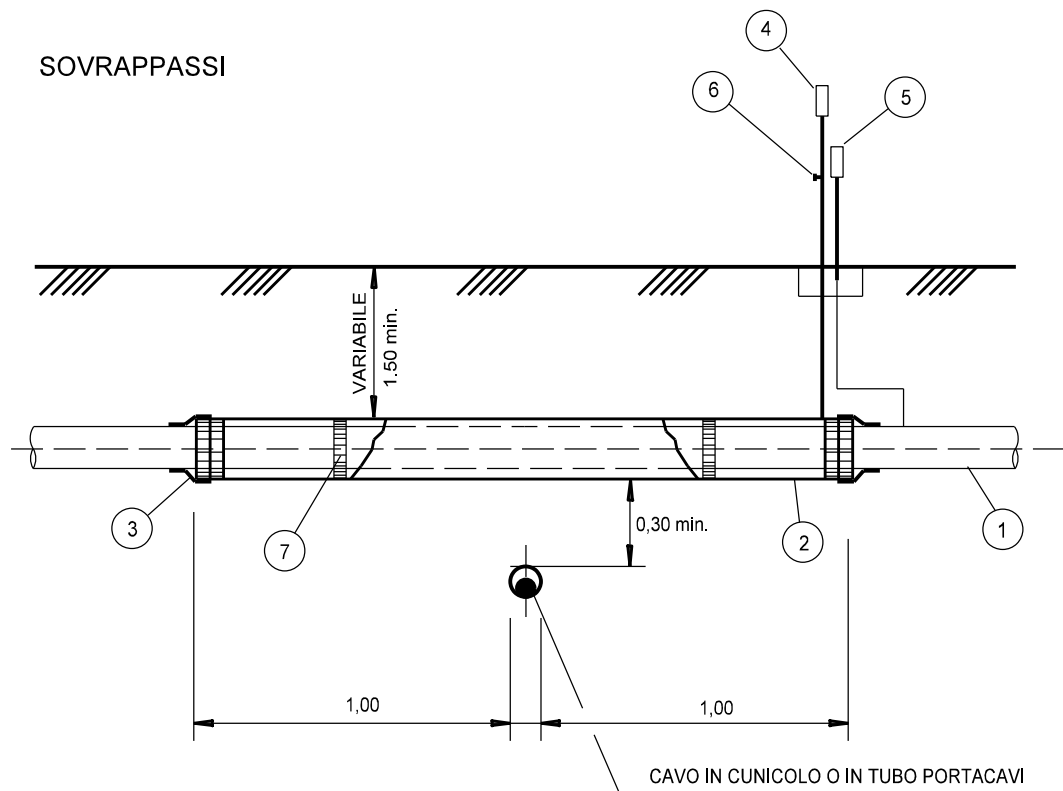
- LE MISURE SONO ESPRESSE IN METRI.

01	18-04-18	RIEMMISSIONE	MAGLI	PANARONI	CAPRIOTTI
00	23-02-18	EMISSIONE	AGUZZI	PANARONI	CAPRIOTTI
INDICE	DATA	R E V I S I O N I			APPROVATO
 			ELABORATO	VERIFICATO	Dis. ST-001-323
			Fg. 1 di 1		
MET. 6250005 Var.Inserimento PID1 n.18.2 sul met. Chieti-San-Salvo DN550 (22") DP 70 bar			Comm. NR/17078		
			INDICE	00	01
ATTRAVERSAMENTO ACQUEDOTTI PER IRRIGAZIONE			Scala		
			Sostituisce il Sostituito dal		

SOTTOPASSI



SOVRAPPASSI




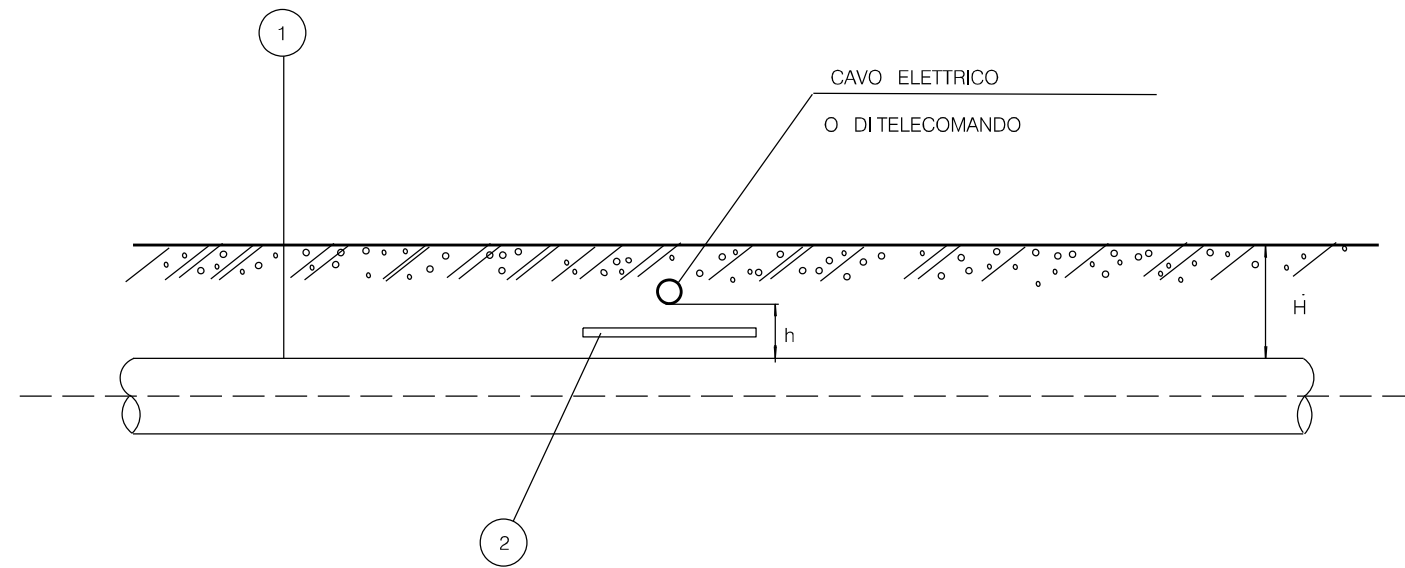
LEGENDA

- ① CONDOTTA IN PROGETTO DN XXX
- ② TUBO DI PROTEZIONE DN XXX
- ③ ANELLO DI CHIUSURA TERMORESTRINGENTE
- ④ APPARECCHIO DI SFIATO
- ⑤ CASSETTA A PIANTANA P.E.
- ⑥ PRESA SEGNALAZIONE FUGA GAS
- ⑦ DISTANZIATORI ISOLANTI A COLLARE

NOTE:

- 1) PER "CONTENITORE PER CAVI" SI INTENDE QUALSIASI MANUFATTO CHIUSO (CUNICOLI, POLIFORE, TUBI, ECC..).
- 2) LE PRESCRIZIONI DEL PRESENTE DISEGNO TIPO NON SONO APPLICABILI AI CAVI DI TELECOMUNICAZIONE INTERRATI DI PROPRIETA' SNAM.
- 3) LE MISURE SONO ESPRESSE IN METRI.

01	18-04-18	RIEMISSIONE	MAGLI	PANARONI	CAPRIOTTI			
00	23-02-18	EMISSIONE	AGUZZI	PANARONI	CAPRIOTTI			
INDICE	DATA	R E V I S I O N I			ELABORATO	VERIFICATO	APPROVATO	
 		Dis. ST-001-324						
		Fg. 1 di 1						
MET. 6250005 Var.Inserimento PIDi n.18.2 sul met. Chieti-San-Salvo DN550 (22") DP 70 bar		Comm. NR/17078						
		INDICE	00	01				
		Scala						
ATTRAVERSAMENTO TIPO DI CAVI ELETTRICI O DI TELECOMUNICAZIONI IN CONTENITORI PER CAVI				Sostituisce il Sostituito dal				



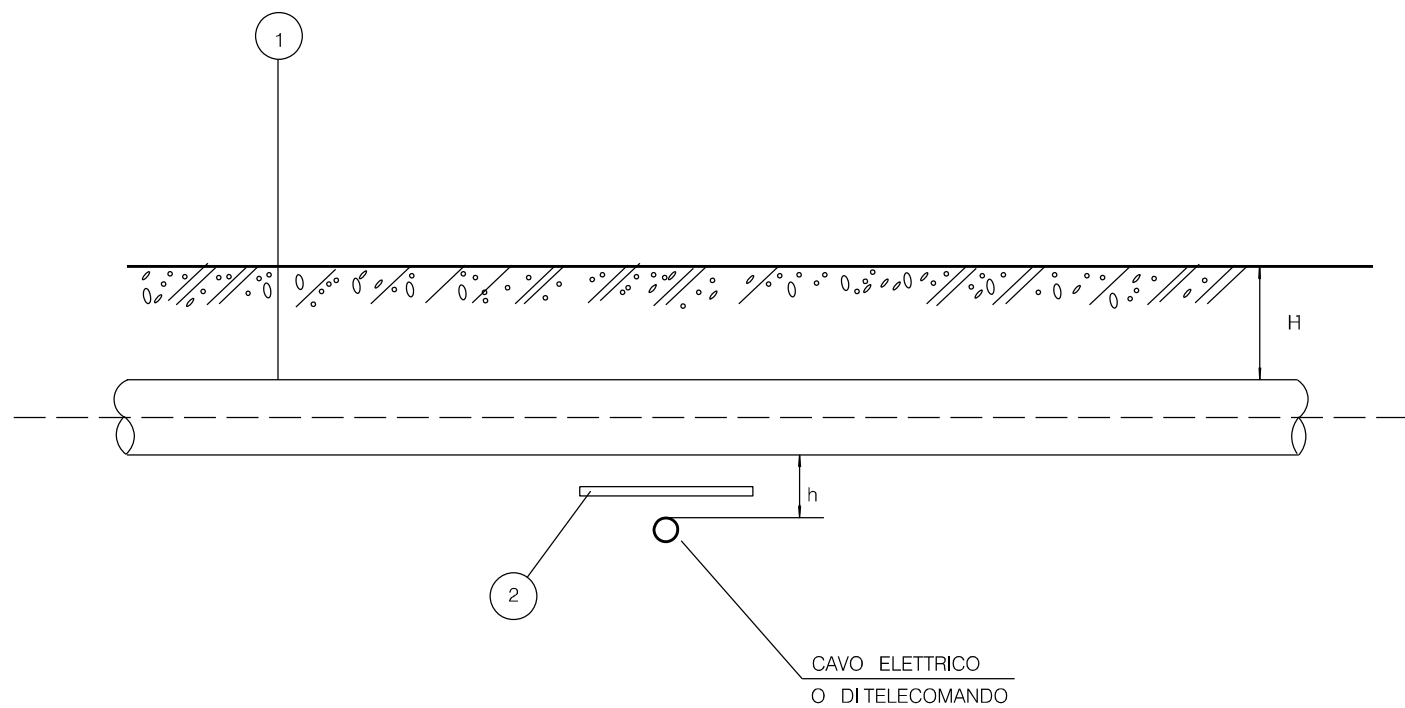
LEGENDA

- 1 CONDOTTA
- 2 LASTRONE IN C.A.

NOTA PER I CAVI DI TELECOMUNICAZIONE :

SI DOVRANNO OSSERVARE LE PRESCRIZIONI DELL' ENTE COMPETENTE.

$H \geq 1.50$
 $0.50 \geq h \geq 0.30$ INSERIRE LASTRONE IN C.A.
 $h \geq 0.50$ NESSUNA PROTEZIONE

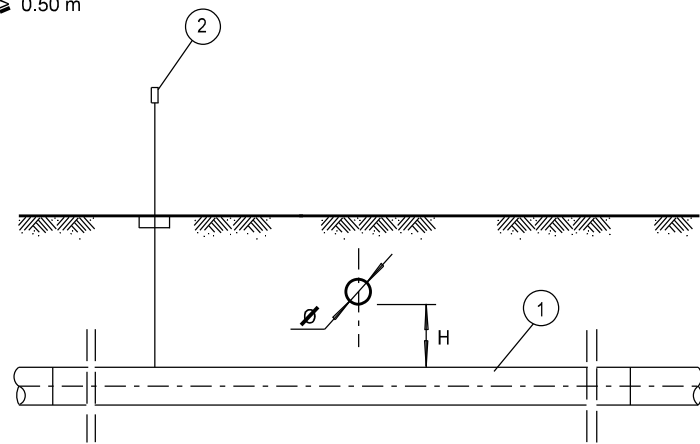


LE MISURE SONO ESPRESSE IN METRI

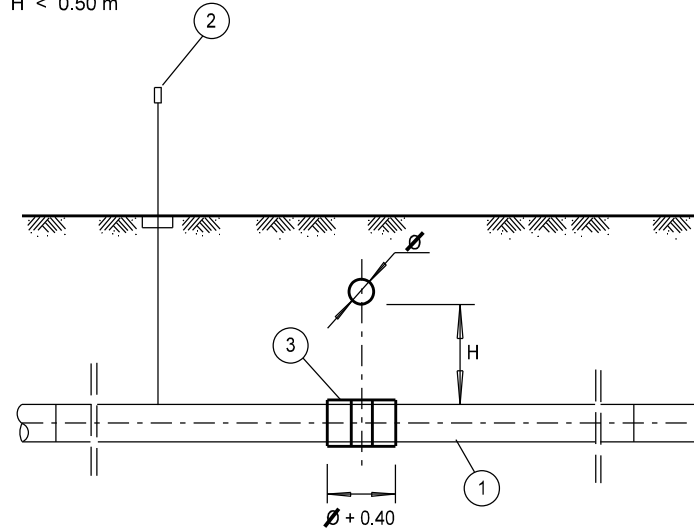
01	18-04-18	RIEMISSIONE	MAGLI	PANARONI	CAPRIOTTI			
00	23-02-18	EMISSIONE	AGUZZI	PANARONI	CAPRIOTTI			
INDICE	DATA	R E V I S I O N I			ELABORATO	VERIFICATO	APPROVATO	
 		Dis. ST-001-325						
		Fg. 1 di 1						
MET. 6250005 Var.Inserimento PID1 n.18.2 sul met. Chieti-San-Salvo DN550 (22") DP 70 bar		Comm. NR/17078						
		INDICE	00	01				
		Scala						
ATTRaversamento TIPO DI CAVI ELETTRICI E TELECOMUNICAZIONI PRIVI DI CONTENITORE		Sostituisce il Sostituito dal						

SOTTOPASSI

$H \geq 0.50 \text{ m}$

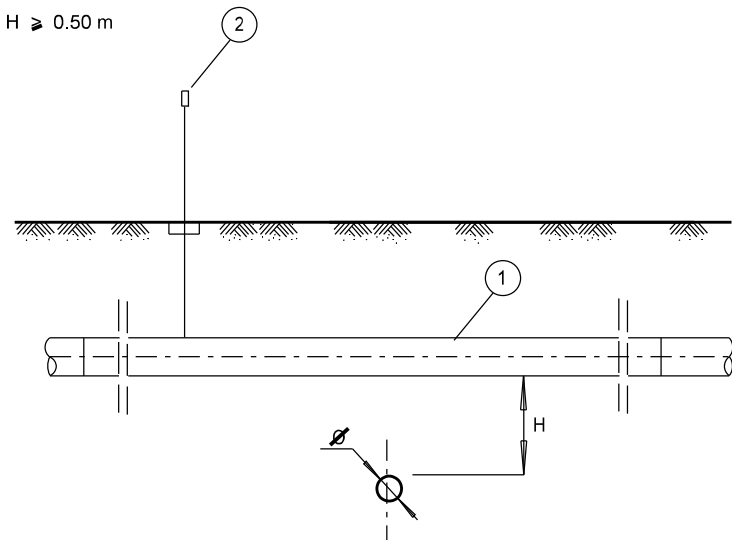


$H < 0.50 \text{ m}$

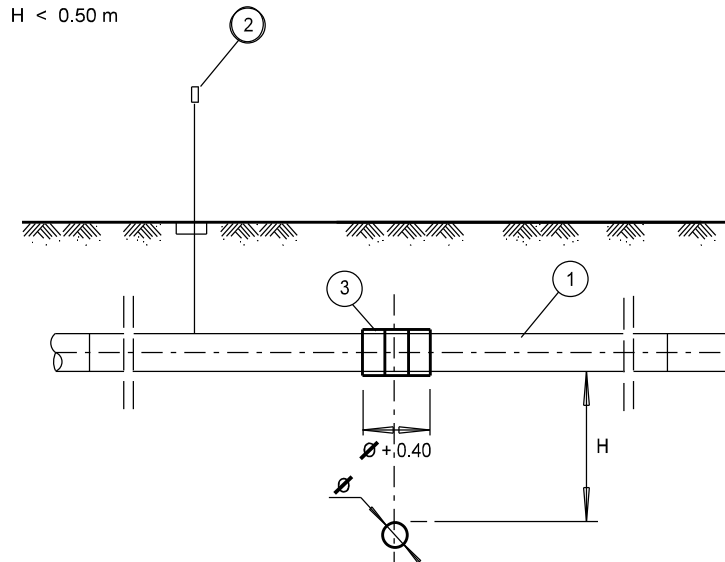


SOVRAPPASSI

$H \geq 0.50 \text{ m}$





$H < 0.50 \text{ m}$



LEGENDA :

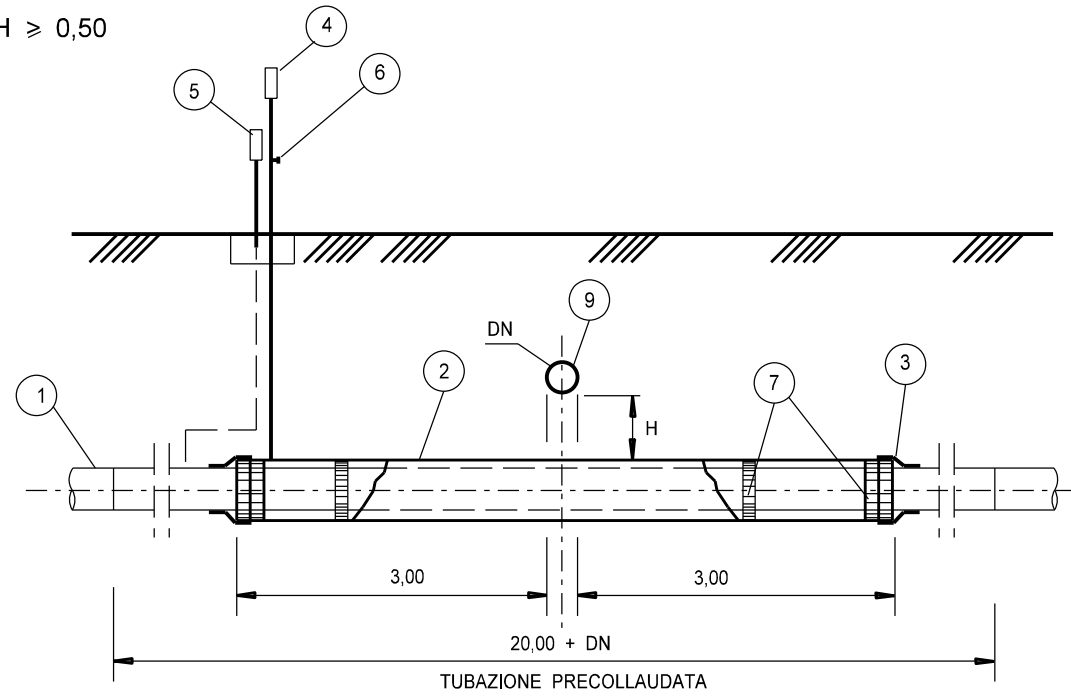
- ① CONDOTTA IN PROGETTO
- ② CASSETTA A PIANTANA P.E.
- ③ DISTANZIATORI ISOLANTI A COLLARE

01	18-04-18	RIEMISSIONE	MAGLI	PANARONI	CAPRIOTTI		
00	23-02-18	EMISSIONE	AGUZZI	PANARONI	CAPRIOTTI		
INDICE	DATA	R E V I S I O N I			ELABORATO	VERIFICATO	APPROVATO
 		Dis. ST-001-326					
		Fg. 1 di 2					
MET. 6250005 Var.Inserimento PID1 n.18.2 sul met. Chieti-San-Salvo DN550 (22") DP 70 bar		Comm. NR/17078					
		INDICE 001					
ATTRAVERSAMENTO TIPO DI GASDOTTI, OLEODOTTI, OSSIGENODOTTI, CONDOTTE DI TRASPORTO PE, GPL, GNL E GAS PERICOLOSI		Scala					
		Sostituisce il Sostituito dal					

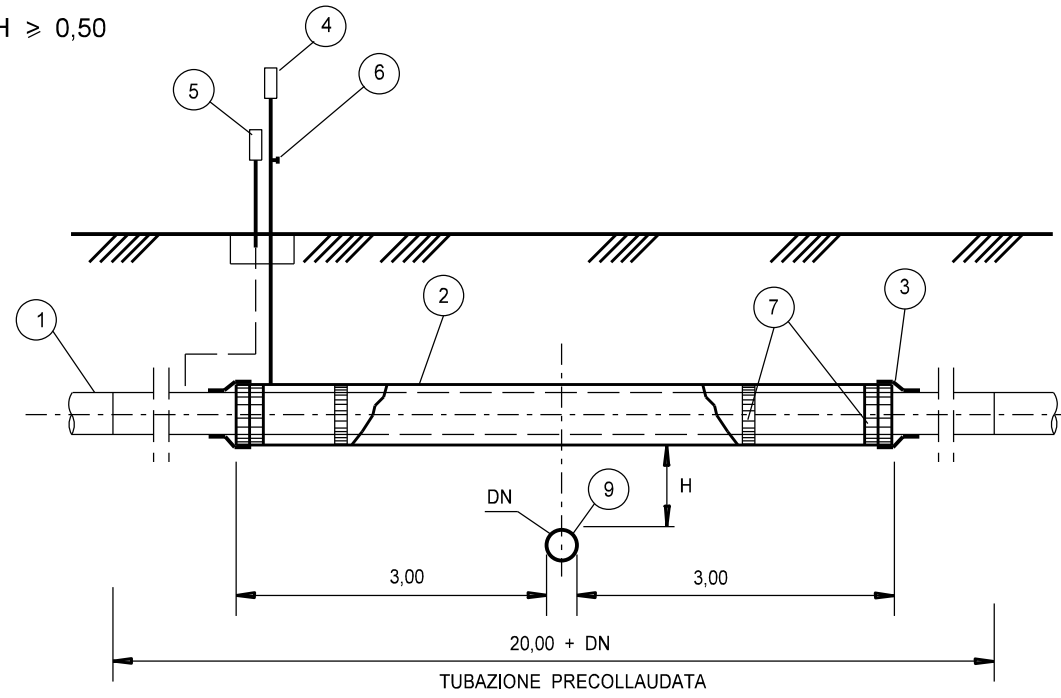
SOTTOPASSI

SOVRAPPASSI

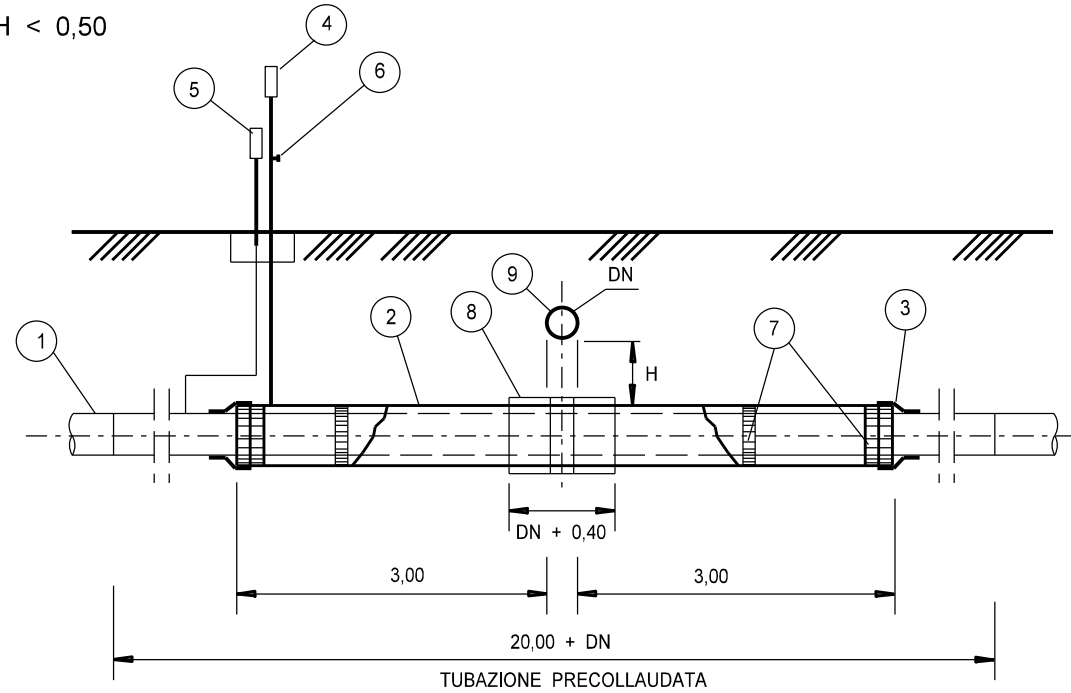
H ≥ 0,50



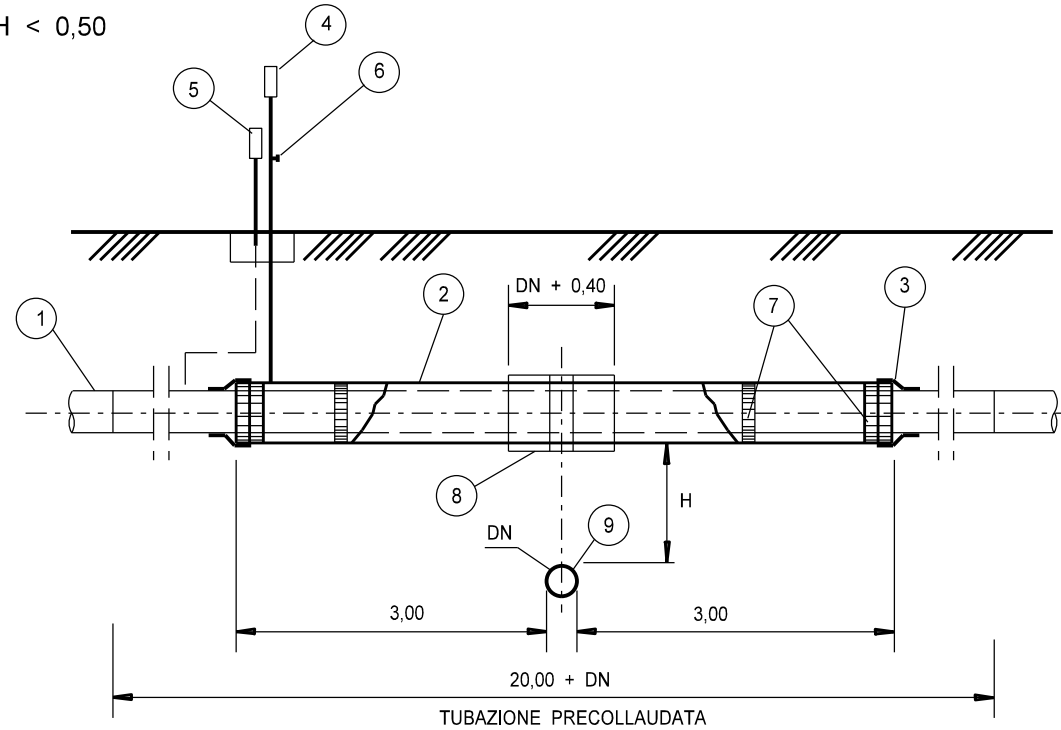
H ≥ 0,50



H < 0,50



H < 0,50



OSSIGENODOTTI E CONDOTTE GAS PERICOLOSI

LEGENDA

- ① CONDOTTA IN PROGETTO
- ② TUBO DI PROTEZIONE
- ③ ANELLO DI CHIUSURA TERMORESTRINGENTE
- ④ APPARECCHIO DI SFIATO
- ⑤ CASSETTA A PIANTANA P.E. O ARMADIETTO CON PRESE DI CONTROLLO
- ⑥ DISPOSITIVO PER PASSAGGIO SONDA
- ⑦ DISTANZIATORI ISOLANTI A COLLARE
- ⑧ DISTANZIATORI A COLLARE ESTERNI RICHIESTI SOLO PER H < 0,50 m E SE LA CONDOTTA E' POSATA IN TUBO DI PROTEZIONE METALLICO
- ⑨ OSSIGENODOTTI E CONDOTTE GAS PERICOLOSI

NOTE

- IL TUBO DI LINEA SARA' PRECOLLAUDATO PER UNA LUNGHEZZA DI ALMENO 10 m DA ENTRAMBI I LATI DEL SERVIZIO INTERESSATO. IL TRATTO DI CONDOTTA CHE INTERESSA L'ATTRAVERSAMENTO AVRA' LO SPESSORE DELLA LINEA. IL PRECOLLAUDO AVRA' LA DURATA DI 2 ORE E SARA' ESEGUITO AD UNA PRESSIONE DI 5 bar PIU' ALTA DI QUELLA DI COLLAUDO DELLA LINEA DEL TRONCO IN CUI VERRA' INSERITO L'ATTRAVERSAMENTO.
- LE MISURE DEL TUBO DI PROTEZIONE SI INTENDONO ORTOGONALI AL SERVIZIO.

01	18-04-18	RIEMMISSIONE	MAGLI	PANARONI	CAPRIOTTI		
00	23-02-18	EMISSIONE	AGUZZI	PANARONI	CAPRIOTTI		
INDICE	DATA	R E V I S I O N I			ELABORATO	VERIFICATO	APPROVATO



Dis. **ST-001-326**

Fg. **2** di **2**

Comm. **NR/17078**

INDICE	00	01							
--------	----	----	--	--	--	--	--	--	--

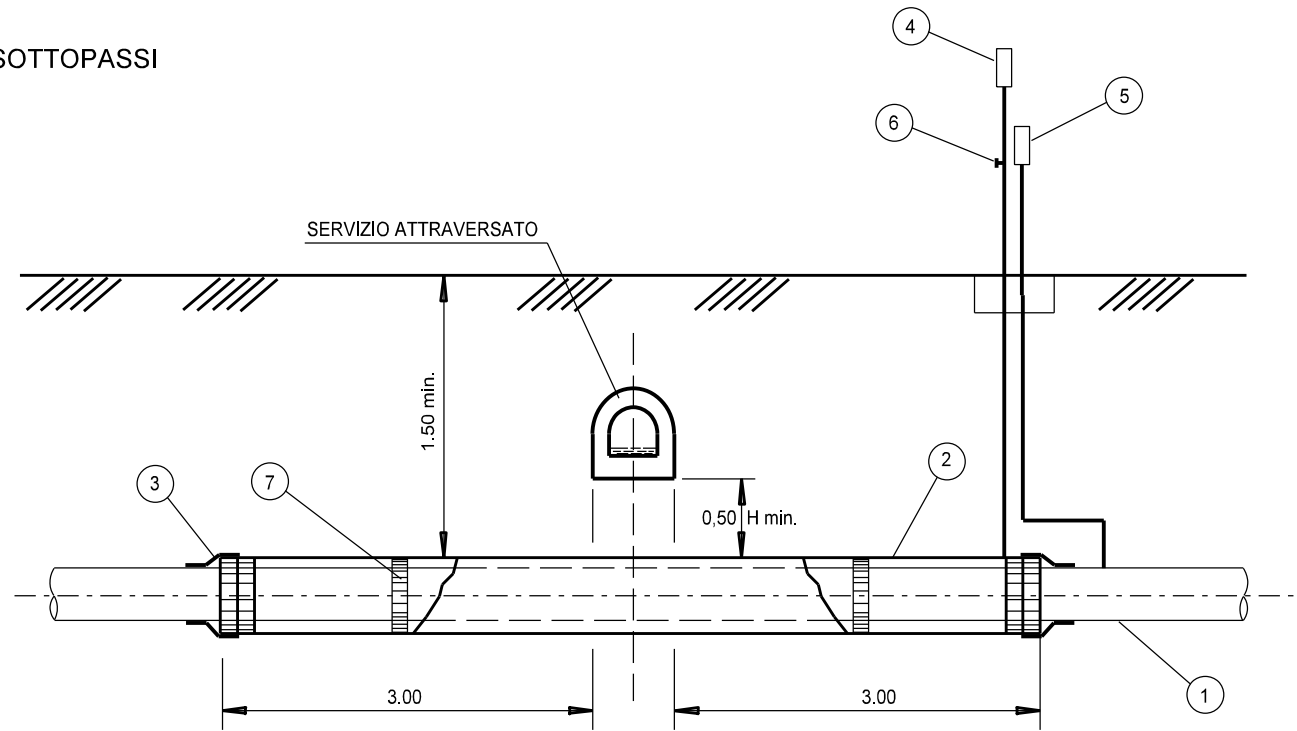
Scala

Sostituisce il
Sostituito dal

MET. 6250005 Var.Inserimento PIDi n.18.2
sul met. Chieti-San-Salvo DN550 (22") DP 70 bar

ATTRAVERSAMENTO TIPO DI GASDOTTI, OLEODOTTI, OSSIGENODOTTI, CONDOTTE DI TRASPORTO PE, GPL, GNL E GAS PERICOLOSI

SOTTOPASSI

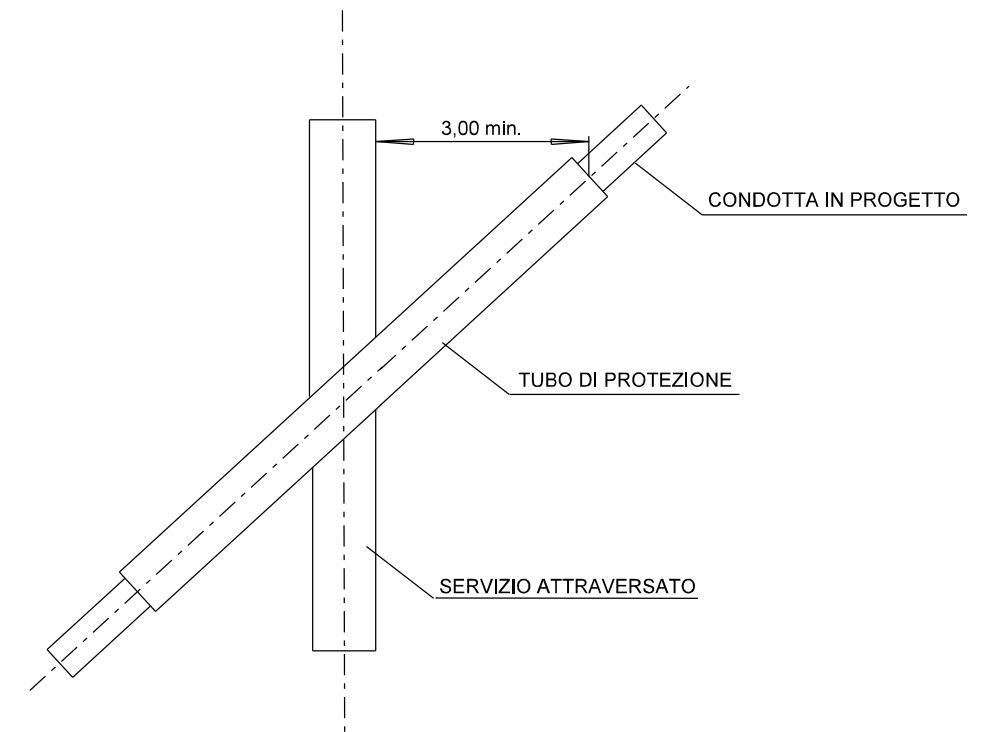


LEGENDA

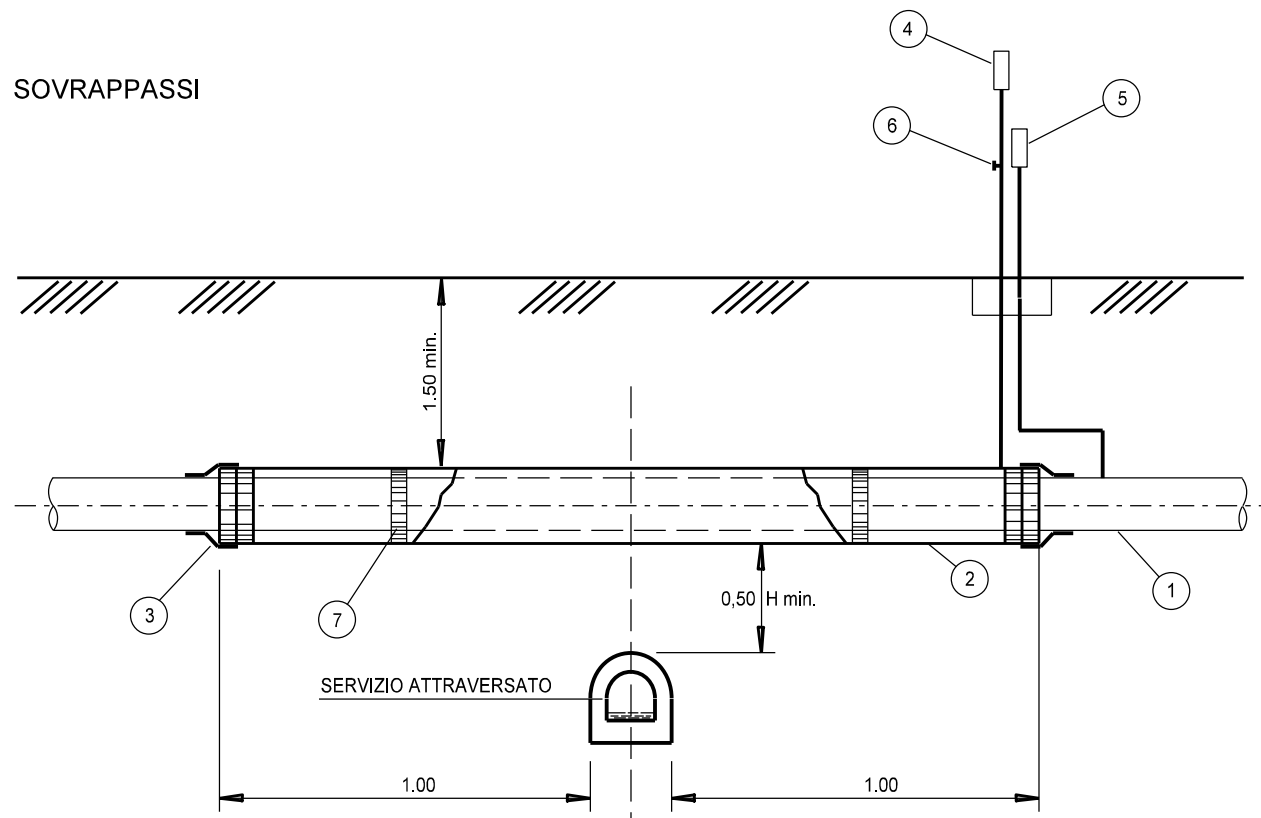
- ① CONDOTTA IN PROGETTO
- ② TUBO DI PROTEZIONE
- ③ ANELLO DI CHIUSURA TERMORESTRINGENTE
- ④ APPARECCHIO DI SFIATO
- ⑤ CASSETTA A PIANTANA P.E.
- ⑥ PRESA SEGNALAZIONE FUGA GAS
- ⑦ DISTANZIATORI ISOLANTI A COLLARE



NOTA

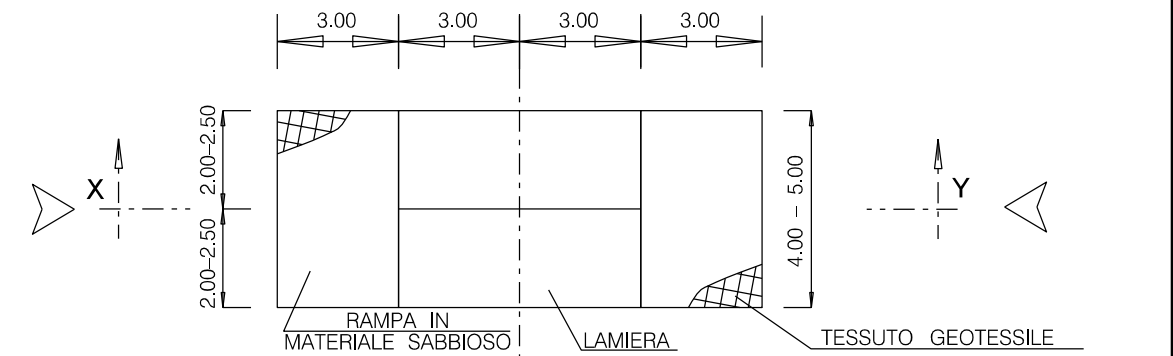
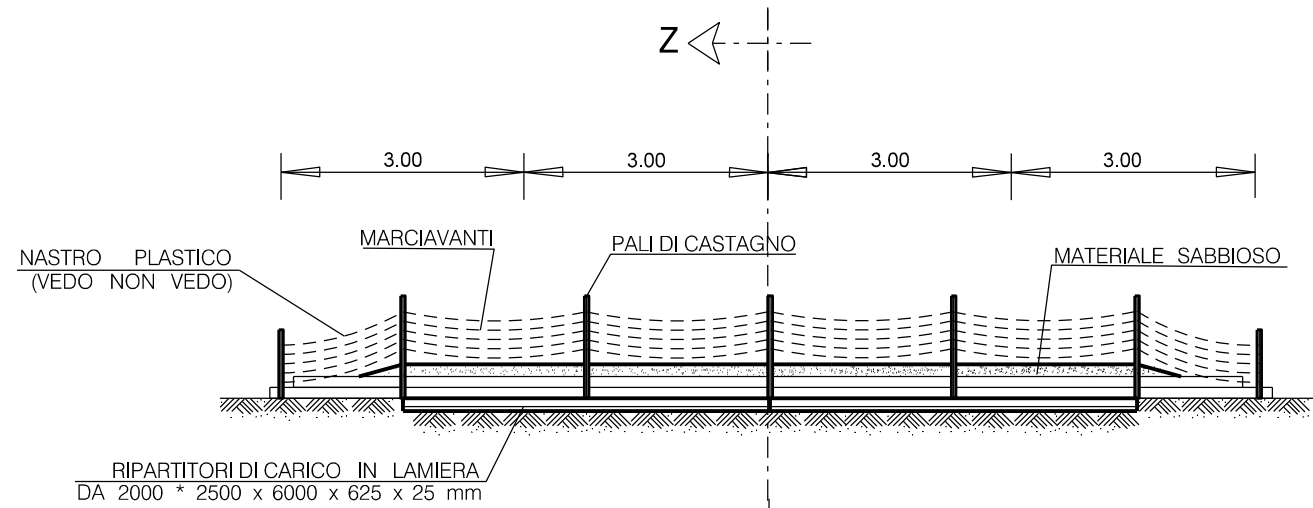
LE MISURE SONO ESPRESSE IN METRI.



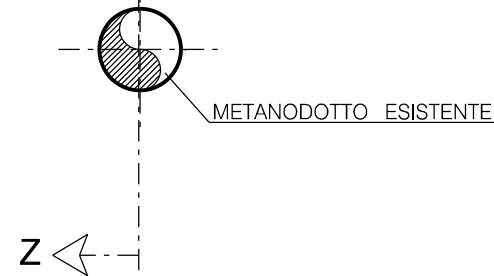
SOVRAPPASSI



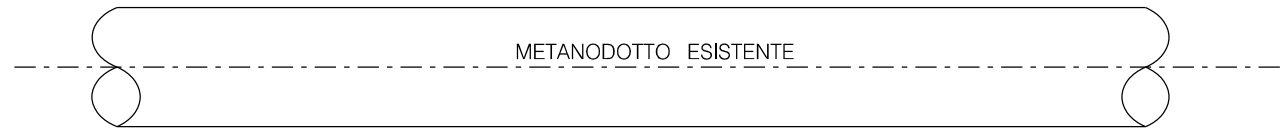
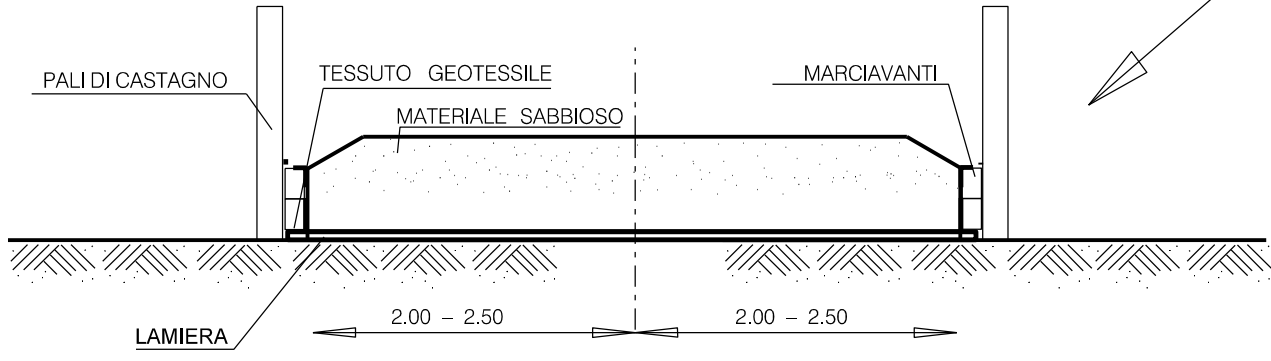
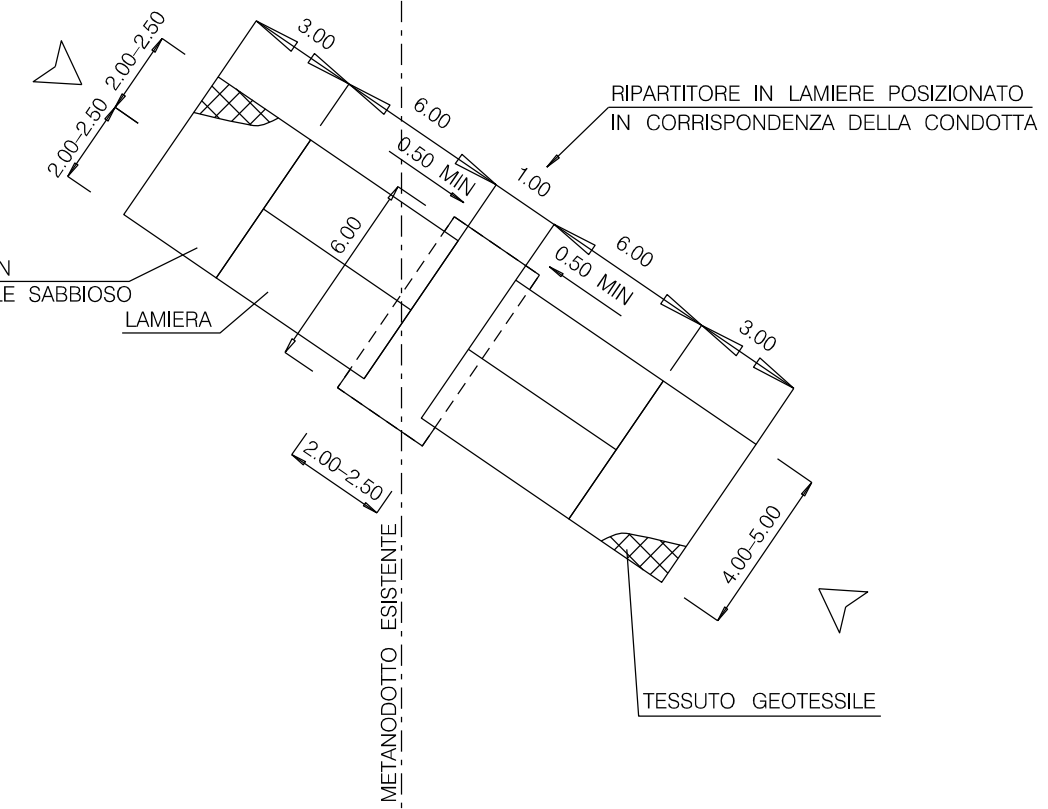
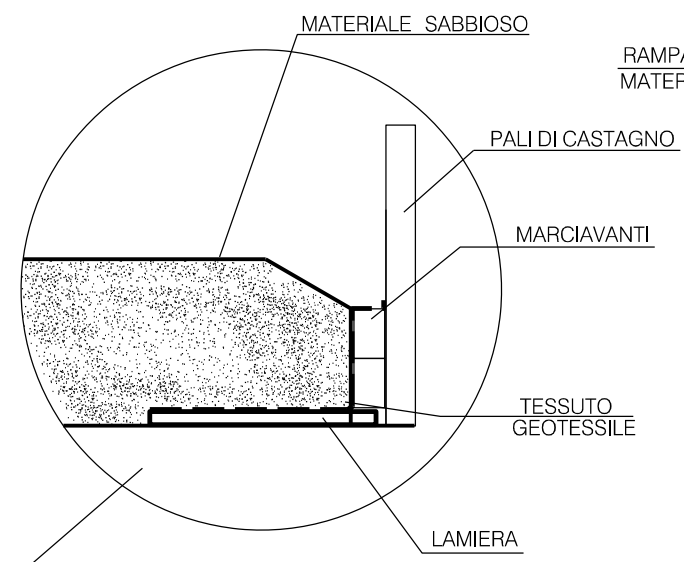
01	18-04-18	RIEMISSIONE	MAGLI	PANARONI	CAPRIOTTI						
00	23-02-18	EMISSIONE	AGUZZI	PANARONI	CAPRIOTTI						
INDICE	DATA	R E V I S I O N I			ELABORATO	VERIFICATO	APPROVATO				
 		Dis. ST-001-327									
		Fg. 1 di 1									
MET. 6250005 Var.Inserimento PID1 n.18.2 sul met. Chieti-San-Salvo DN550 (22") DP 70 bar		Comm. NR/17078									
		INDICE <table border="1" style="display: inline-table; vertical-align: middle;"> <tr> <td>00</td> <td>01</td> <td></td> <td></td> <td></td> <td></td> <td></td> <td></td> </tr> </table>				00	01				
00	01										
ATTRAVERSAMENTO TIPO DIFOGNATURE E CANALICOPERTI PER UNA LUNGHEZZA ≥ 30m		Scala									
		Sostituisce il Sostituito dal									



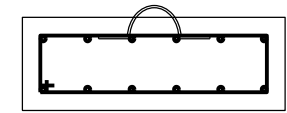
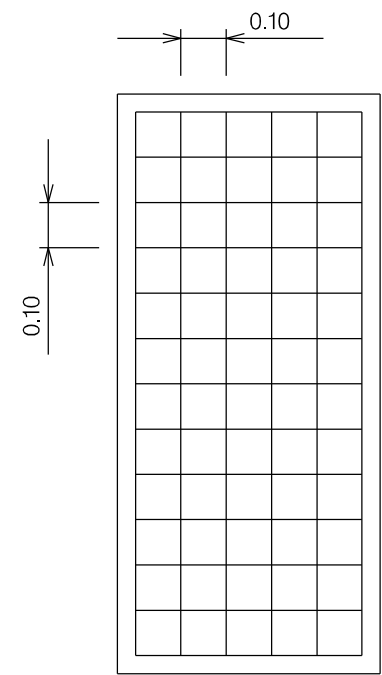
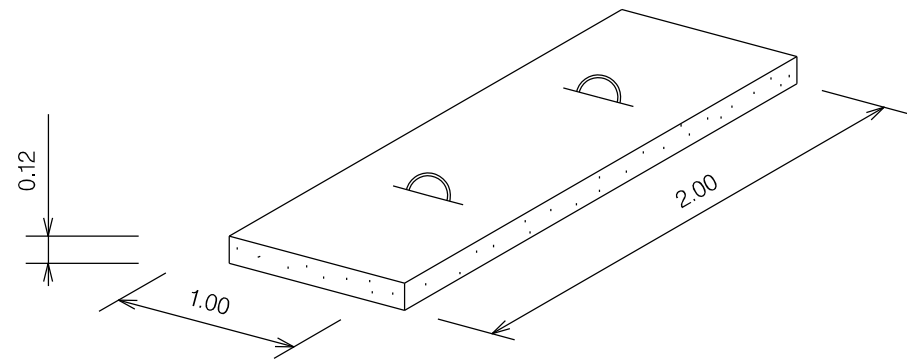
NOTE:
 IL SOVRAPASSO SARA' MANTENUTO UN CONDIZIONI DI EFFICENZA PER TUTTA LA DURATA DEI LAVORI, PREVIA SISTEMATICA MANUTENZIONE DELL'IMBIANCAMENTO E DELLA SEGNALETICA DI AVVERTIMENTO



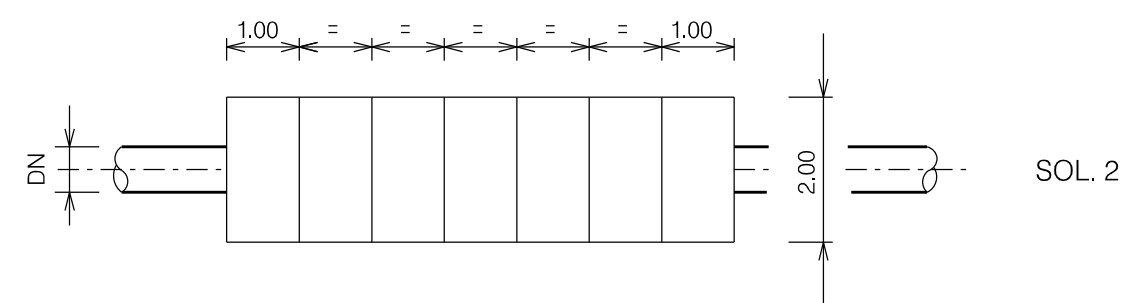
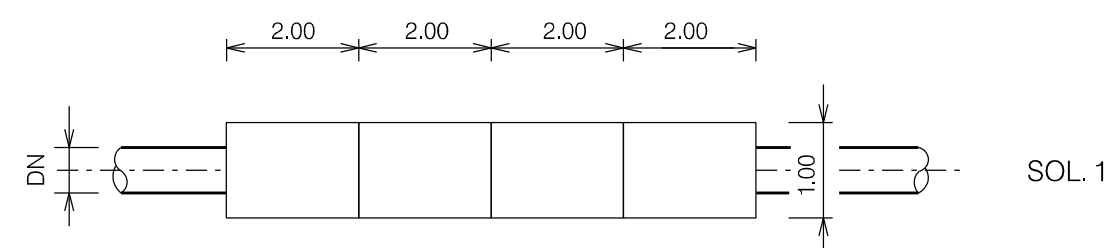
SEZ. Z - Z



01	18-04-18	RIMISSIONE	MAGLI	PANARONI	CAPRIOTTI		
00	23-02-18	EMISSIONE	AGUZZI	PANARONI	CAPRIOTTI		
INDICE	DATA	R E V I S I O N I			ELABORATO	VERIFICATO	APPROVATO
				Dis. ST-001-328			
				Fg. 1 di 1			
MET. 6250005 Var.Inserimento PIDi n.18.2 sul met. Chieti-San-Salvo DN550 (22") DP 70 bar		Comm. NR/17078					
		INDICE 0001					
TRANSITO TRASVERSALE SU CONDOTTA ESISTENTE		Scala					
		Sostituisce il Sostituito dal					




ARMATURA:
 DOPPIA MAGLIA QUADRATA \varnothing 8 mm
 MAGLIA 0.10 x 0.10



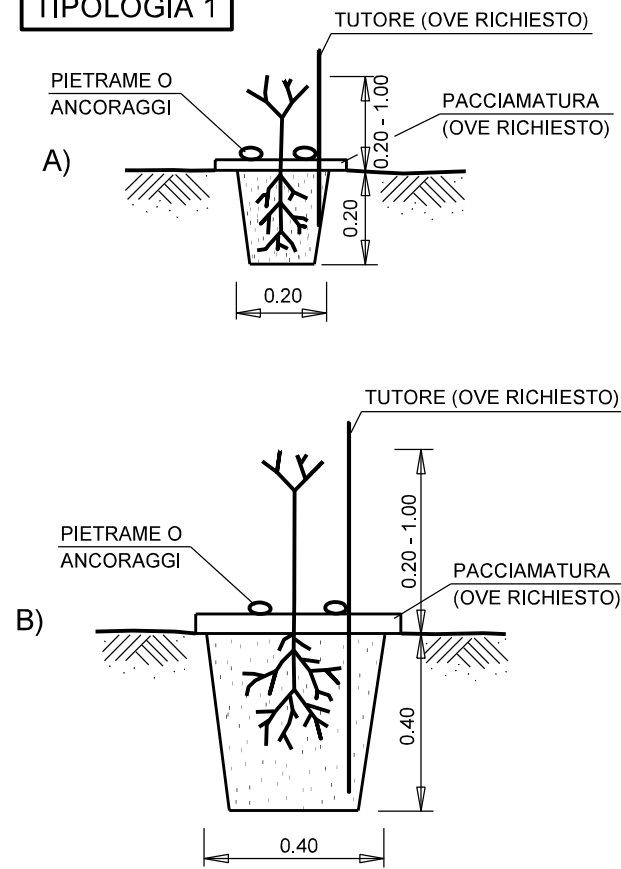
SOLUZIONE	da DN	a DN
1	100 (4")	300 (12")
2	400 (16")	1400 (56")

MATERIALE:
 CEMENTO R_cK \geq 25 N/mm² (250 kg/cm²)
 FERRO Feb 44 k CONTROLLATO IN STABILIMENTO

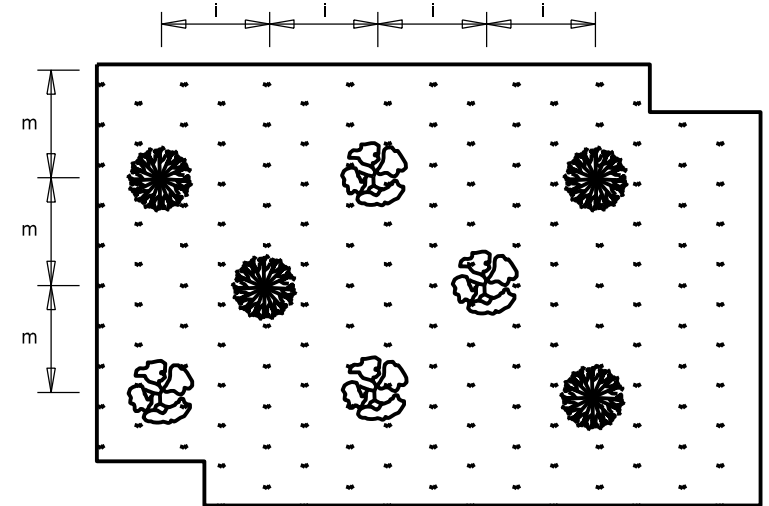
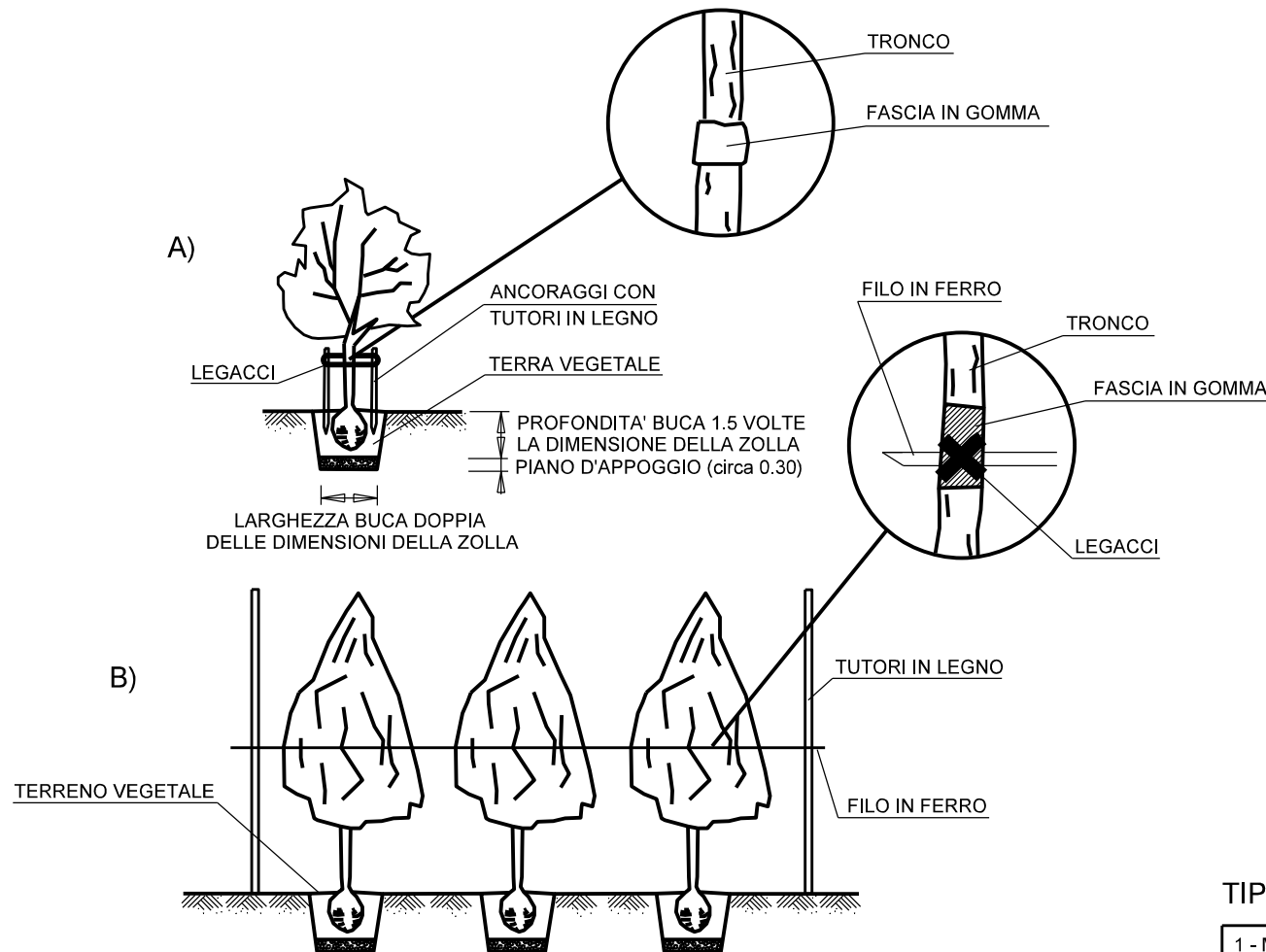
LE MISURE SONO ESPRESSE IN METRI

01	18-04-18	RIEMMISSIONE	MAGLI	PANARONI	CAPRIOTTI
00	23-02-18	EMISSIONE	AGUZZI	PANARONI	CAPRIOTTI
INDICE	DATA	R E V I S I O N I			APPROVATO
 			Dis. ST-001-330		
			Fg. 1 di 1		
MET. 6250005 Var.Inserimento PID1 n.18.2 sul met. Chieti-San-Salvo DN550 (22") DP 70 bar			Comm. NR/17078		
			Sostituisce il Sostituito dal		
LASTRONE IN CEMENTO ARMATO					

TIPOLOGIA 1



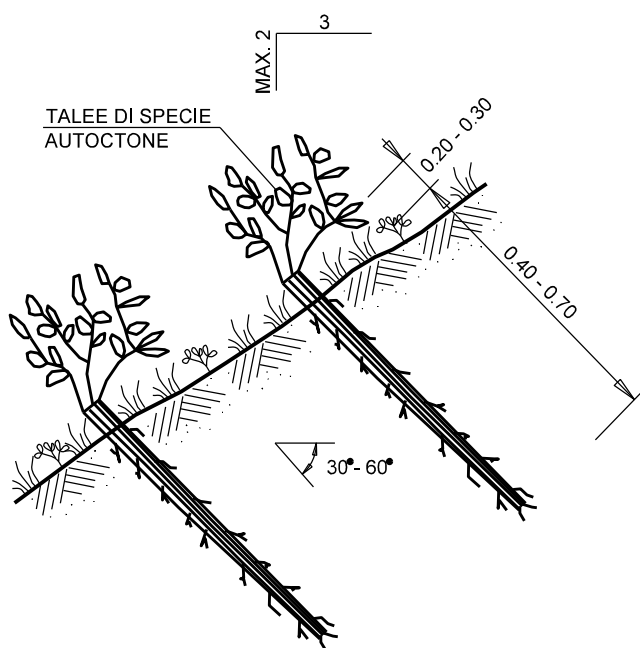
TIPOLOGIA 2



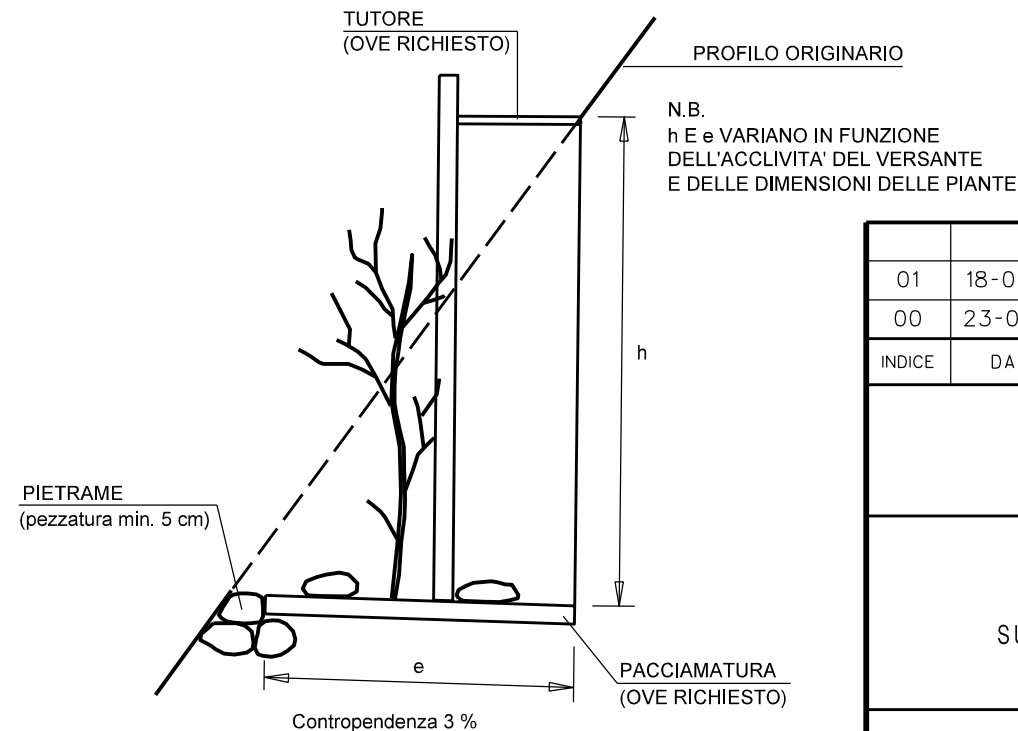
IMPIANTO CON SESTO REGOLARE A QUINCONCE

N.B. :
i ED m VARIANO IN FUNZIONE DELLE INDICAZIONI PROGETTUALI

TIPOLOGIA 3



TIPOLOGIA 4



N.B.
h E e VARIANO IN FUNZIONE DELL'ACCLIVITA' DEL VERSANTE E DELLE DIMENSIONI DELLE PIANTE

TIPOLOGIA DI PIANTAGIONE

1 - MESSA A DIMORA DI PIANTE FORESTALI 0.20 - 1.00 m	A - RADICE NUDA / IN CONTENITORE A COLPO DI ZAPPA
	B - RADICE NUDA / IN CONTENITORE IN BUCA DI 40x40x40 cm
2 - MESSA A DIMORA DI PIANTE DI ALTEZZA 1.00 - 3.00 m	A - PIANTA SINGOLA
	B - PIANTA IN FILARE
3 - MESSA A DIMORA DI TALEE	TALEE
4 - MESSA A DIMORA DI PIANTE IN VERSANTI ACCLIVI	

LE MISURE SONO ESPRESSE IN METRI

01	18-04-18	RIEMMISSIONE	MAGLI	PANARONI	CAPRIOTTI		
00	23-02-18	EMISSIONE	AGUZZI	PANARONI	CAPRIOTTI		
INDICE	DATA	R E V I S I O N I			ELABORATO	VERIFICATO	APPROVATO
			Dis. ST-001-397				
			Fg. 1 di 1				
MET. 6250005 Var.Inserimento PIDi n.18.2 sul met. Chieti-San-Salvo DN550 (22") DP 70 bar			Comm. NR/17078				
			INDICE <input checked="" type="checkbox"/> 01 <input type="checkbox"/> <input type="checkbox"/> <input type="checkbox"/> <input type="checkbox"/> <input type="checkbox"/> <input type="checkbox"/> <input type="checkbox"/> <input type="checkbox"/> <input type="checkbox"/> <input type="checkbox"/>				
MESSA A DIMORA DI SPECIE ARBOREE ED ARBUSTIVE			Scala				
			Sostituisce il Sostituito dal				