



01	18-04-18	AGUZZI	PANARONI	CAPRIOTTI
00	23-02-18	AGUZZI	PANARONI	CAPRIOTTI
INDICE	DATA	DISEGN.	CONTR.	APPROV.

Ricollegamento Allacciamento Torino di Sangro  
DN100 (4") DP 70 bar

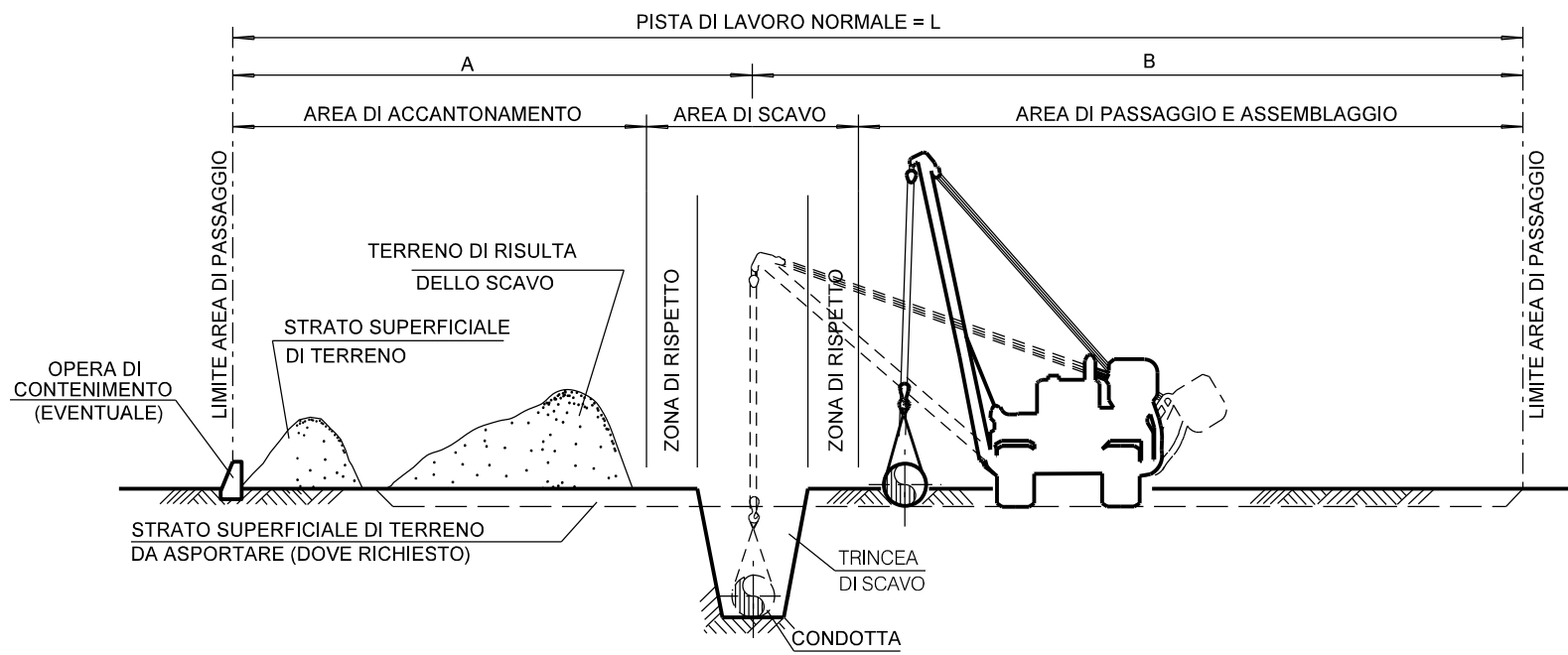
Dis.	<b>ST-002-299</b>				Foglio <b>1</b> di 1
Comm.	<b>NR/17078</b>				
Revisioni	0001				

## DISEGNI STANDARD DI PROGETTO

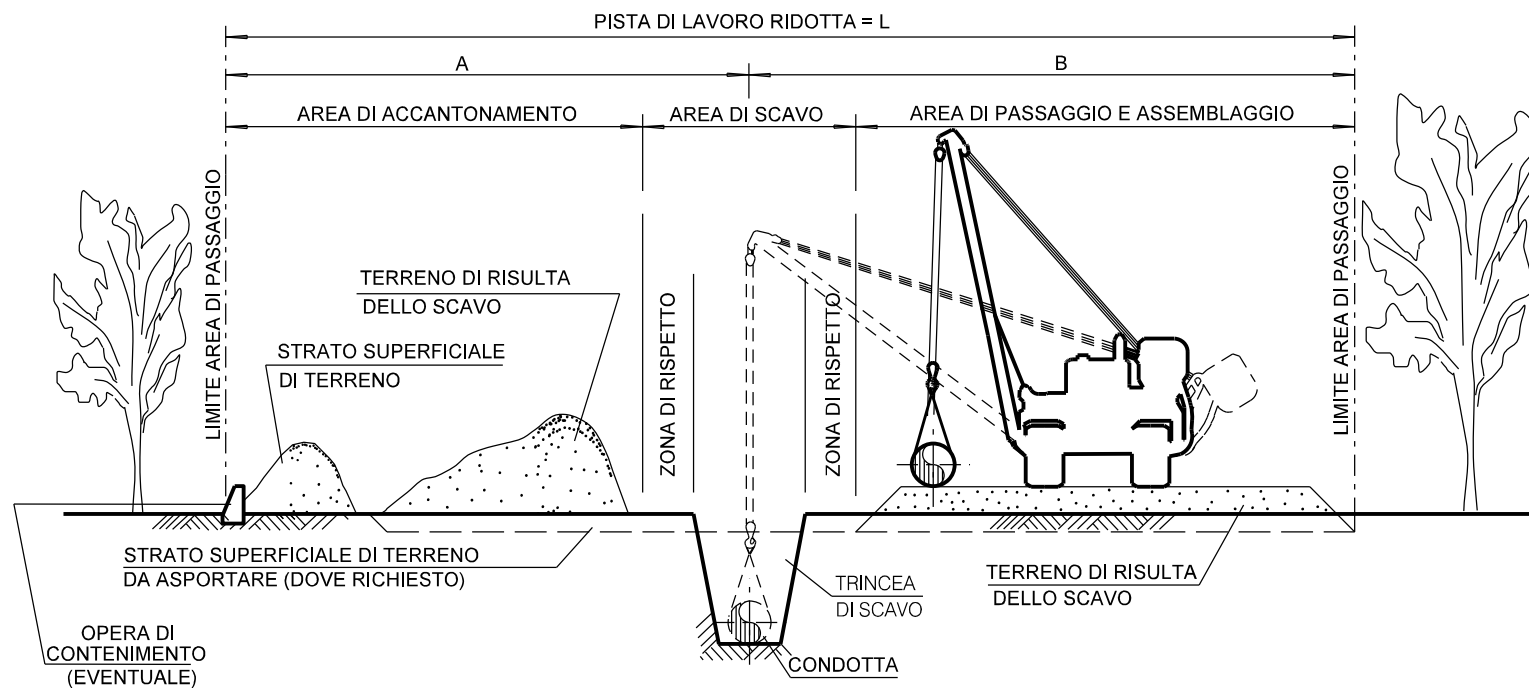
ST-002-300	Pista di lavoro
ST-002-301	Sezione tipo dello scavo, del rinterro e del letto di posa (sottofondo, rinfianco e copertura)
ST-002-302	Segnalazione condotte esistenti
ST-002-304	Parallelismo con condotte, fognature, servizi assimilabili, strade statali e provinciali
ST-002-305	Cunicolo in calcestruzzo con armatura realizzato in opera su canaletta sagomata in plastica
ST-002-306	Segnaletica per gasdotti
ST-002-308	Armadio di controllo in vetroresina
ST-002-314	Strada di accesso
ST-002-316	Definizione e classificazione delle strade
ST-002-317	Attraversamento tipo di autostrade e strade ad esse assimilabili
ST-002-318	Attraversamento tipo di strade tangenziali, superstrade statali (categoria "B")
ST-002-319	Attraversamento tipo di strade statali, provinciali (categoria "C")
ST-002-321	Attraversamento tipo corsi d'acqua minori (fossi, scoline)
ST-002-322	Attraversamento acquedotti metallici (escluso per irrigazione)
ST-002-323	Attraversamento acquedotti per irrigazione
ST-002-324	Attraversamento tipo di cavi elettrici o di telecomunicazioni in contenitori per cavi
ST-002-325	Attraversamento tipo di cavi elettrici o di telecomunicazioni privi di contenitore
ST-002-326	Attraversamento tipo di gasdotti, oleodotti, ossigenodotti, condotte di trasporto PE, GPL, e GAS pericolosi
ST-002-327	Attraversamento tipo di fognature e canali coperti per lunghezza
ST-002-328	Transito trasversale su condotta esistente
ST-002-330	Lastrone in cemento armato
ST-002-342	Depressione della falda con Well Point
ST-002-358	Regimazione piccoli corsi d'acqua con elementi prefabbricati in C.A
ST-002-392	Palizzate
ST-002-397	Messa a dimora di specie arboree ed arbustive

Il presente disegno e' di proprieta' aziendale - La Societa' tutelera' i propri diritti a termine di legge.

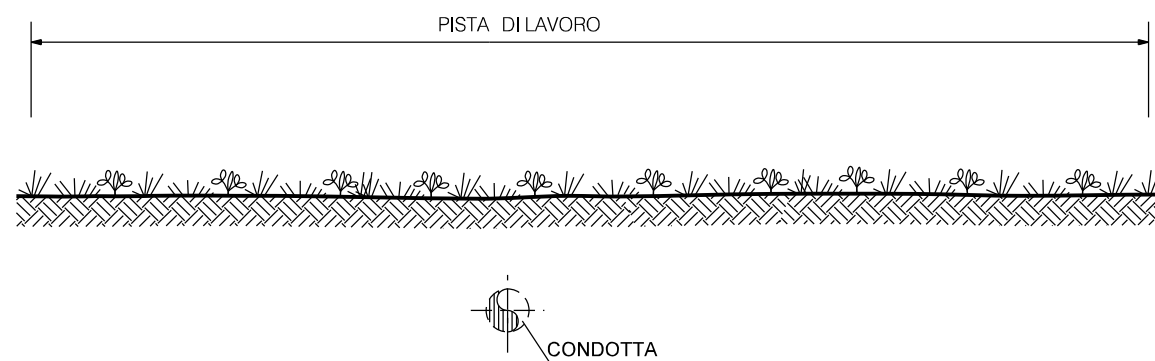




DIAMETRO CONDOTTA		PISTA DI LAVORO NORMALE			PISTA DI LAVORO RIDOTTA		
mm	inch	A (m)	B (m)	L (m)	A (m)	B (m)	L (m)
100	4"	6	8	14	4	8	12



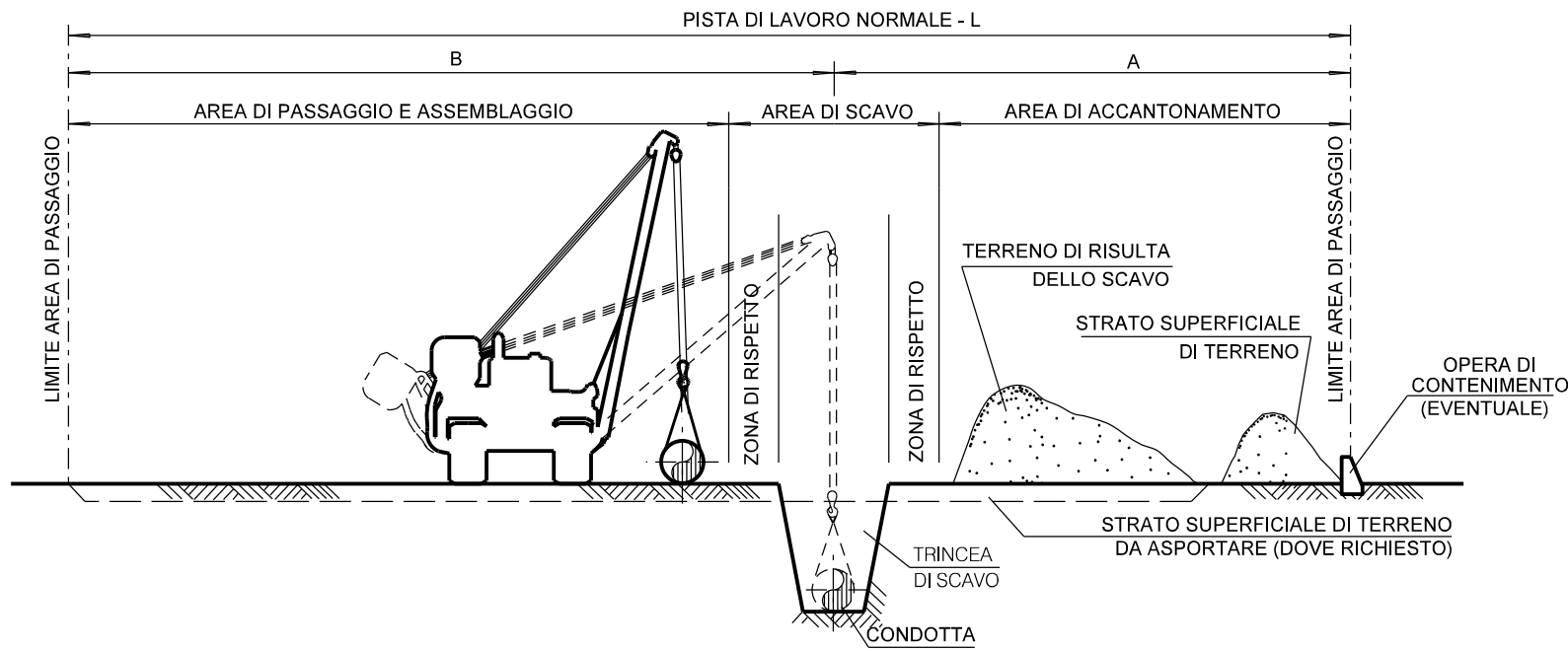
SISTEMAZIONE A LAVORI ULTIMATI



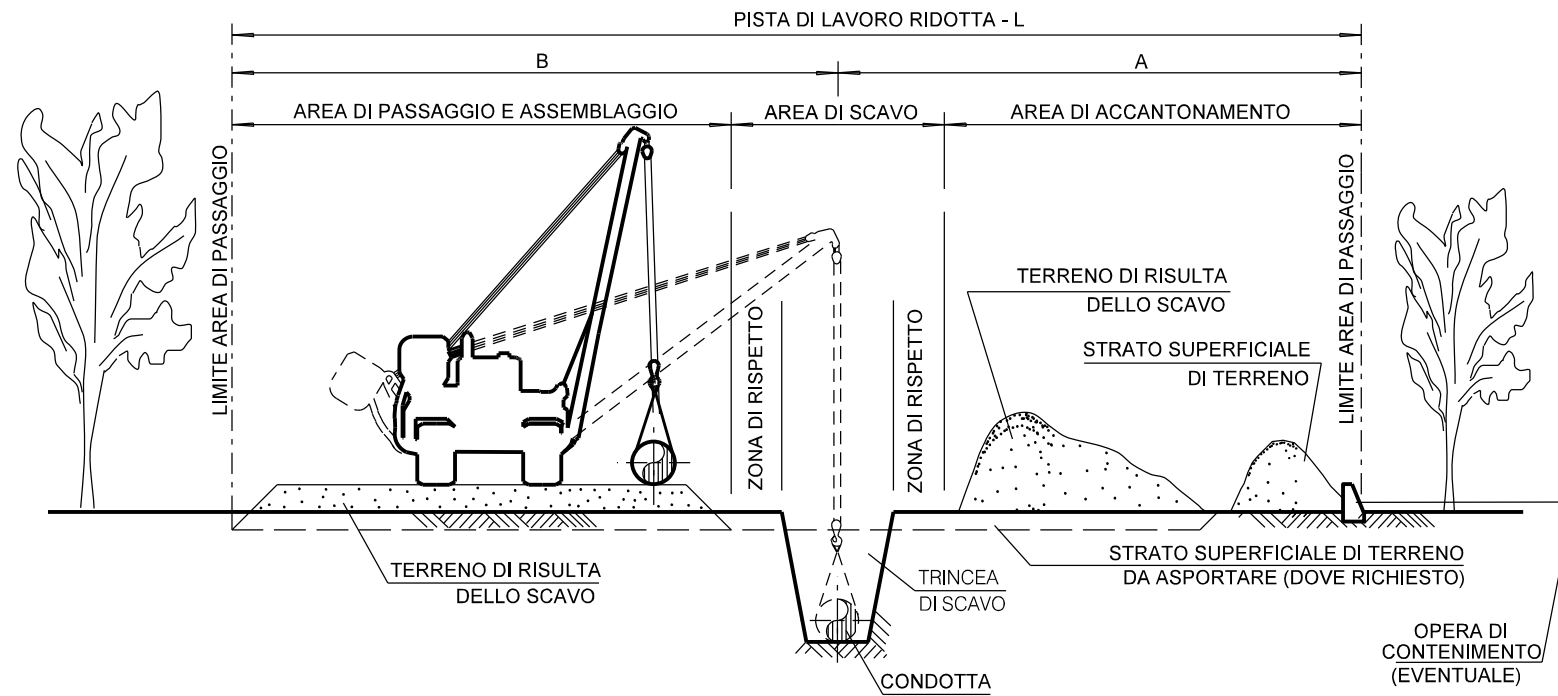
LE MISURE SONO ESPRESSE IN METRI.

01	18-04-18	RIEMMISSIONE	AGUZZI	PANARONI	CAPRIOTTI		
00	23-02-18	EMISSIONE	AGUZZI	PANARONI	CAPRIOTTI		
INDICE	DATA	R E V I S I O N I			ELABORATO	VERIFICATO	APPROVATO
 			Dis. <b>ST-002-300</b>				
			Fg. <b>1</b> di <b>7</b>				
Ricollegamento Allacciamento Torino di Sangro DN100 (4") DP 70 bar			Comm. <b>NR/17078</b>				
			INDICE	00	01		
<b>PISTA DI LAVORO</b>			Scala				
			Sostituisce il .....			Sostituito dal .....	

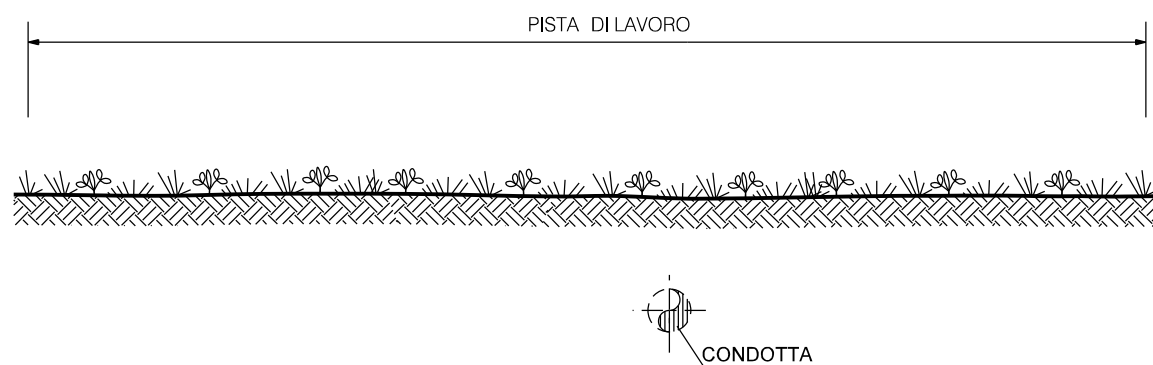
PISTA DI LAVORO CON INVERSIONE DI PISTA



DIAMETRO CONDOTTA		PISTA DI LAVORO NORMALE			PISTA DI LAVORO RIDOTTA		
mm	inch	A (m)	B (m)	L (m)	A (m)	B (m)	L (m)
100	4"	6	8	14	4	8	12



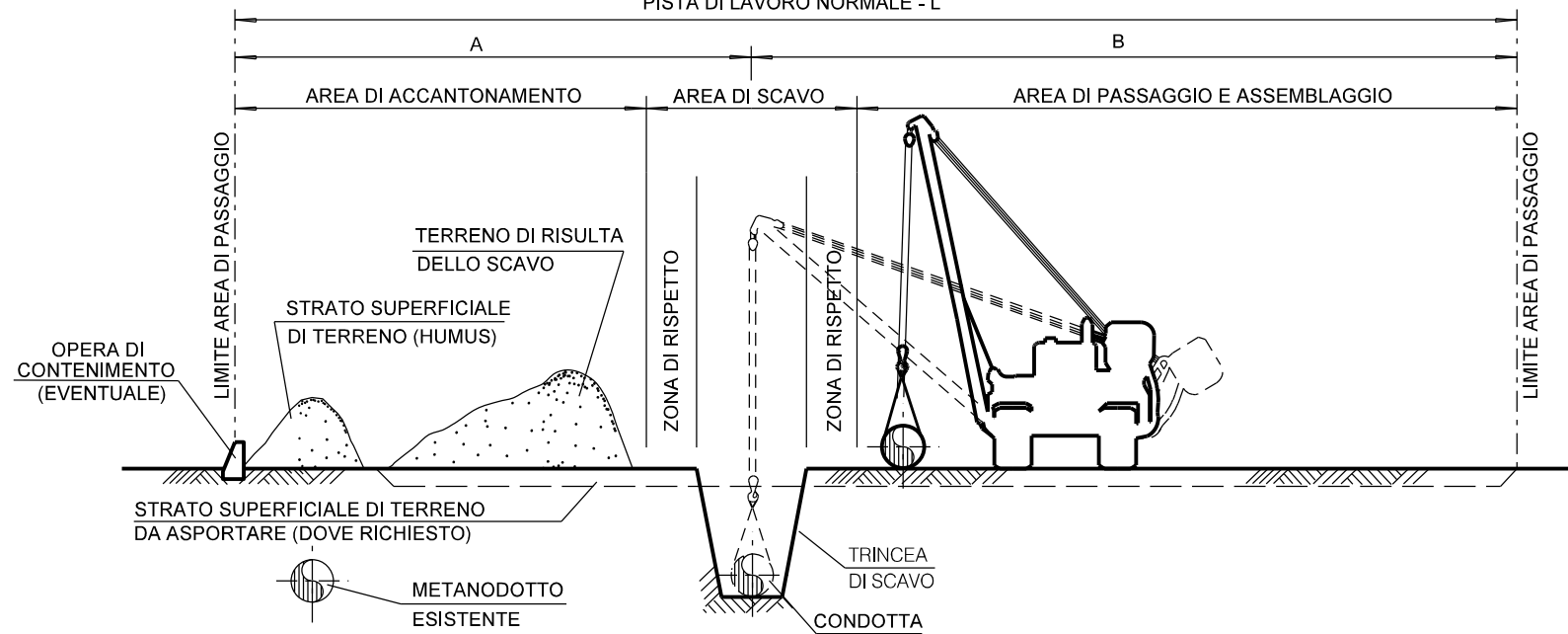
SISTEMAZIONE A LAVORI ULTIMATI



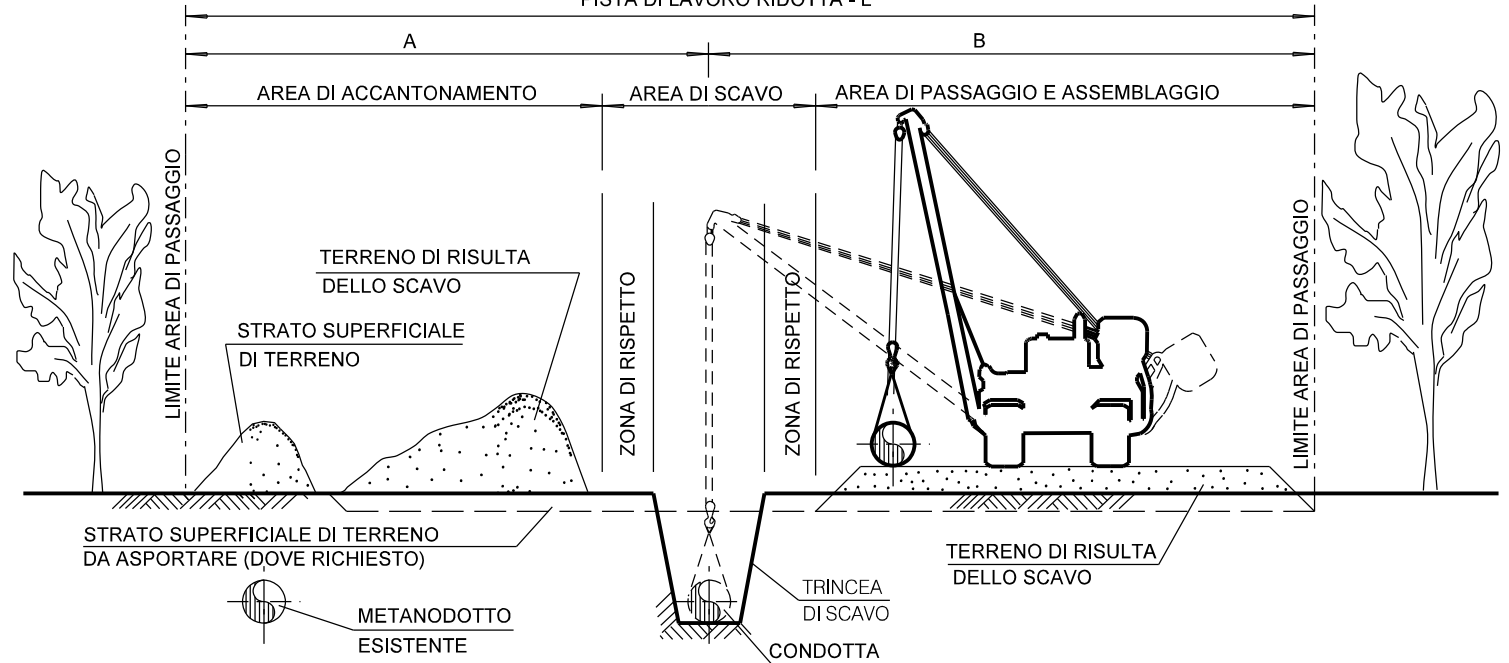
01	18-04-18	RIEMISSIONE	AGUZZI	PANARONI	CAPRIOTTI			
00	23-02-18	EMISSIONE	AGUZZI	PANARONI	CAPRIOTTI			
INDICE	DATA	R E V I S I O N I			ELABORATO	VERIFICATO	APPROVATO	
 		Dis. <b>ST-002-300</b>						
		Fg. <b>2</b> di <b>7</b>						
Ricollegamento Allacciamento Torino di Sangro DN100 (4") DP 70 bar		Comm. <b>NR/17078</b>						
		INDICE	00	01				
		Scala						
<b>PISTA DI LAVORO</b>		Sostituisce il .....						
		Sostituito dal .....						

PARALLELISMO CON CONDOTTA ESISTENTE

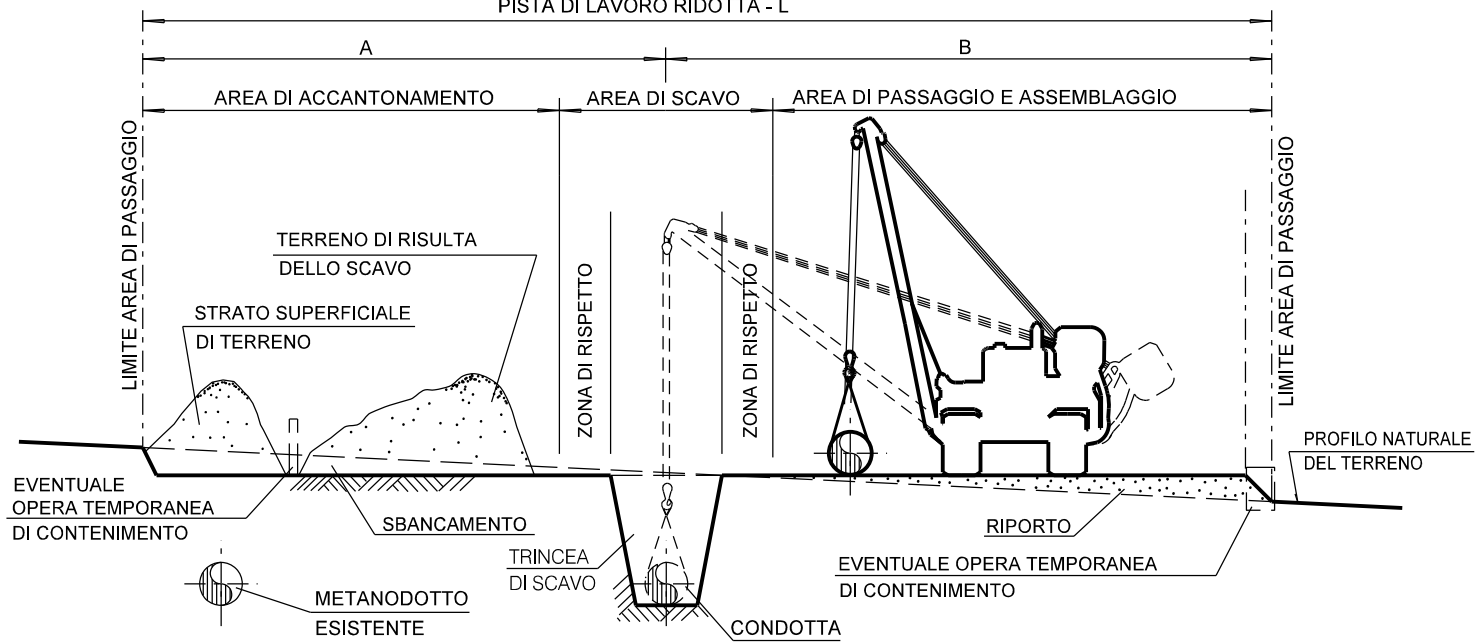
PISTA DI LAVORO NORMALE - L



PISTA DI LAVORO RIDOTTA - L



PISTA DI LAVORO RIDOTTA - L



DISEGNI DI RIFERIMENTO

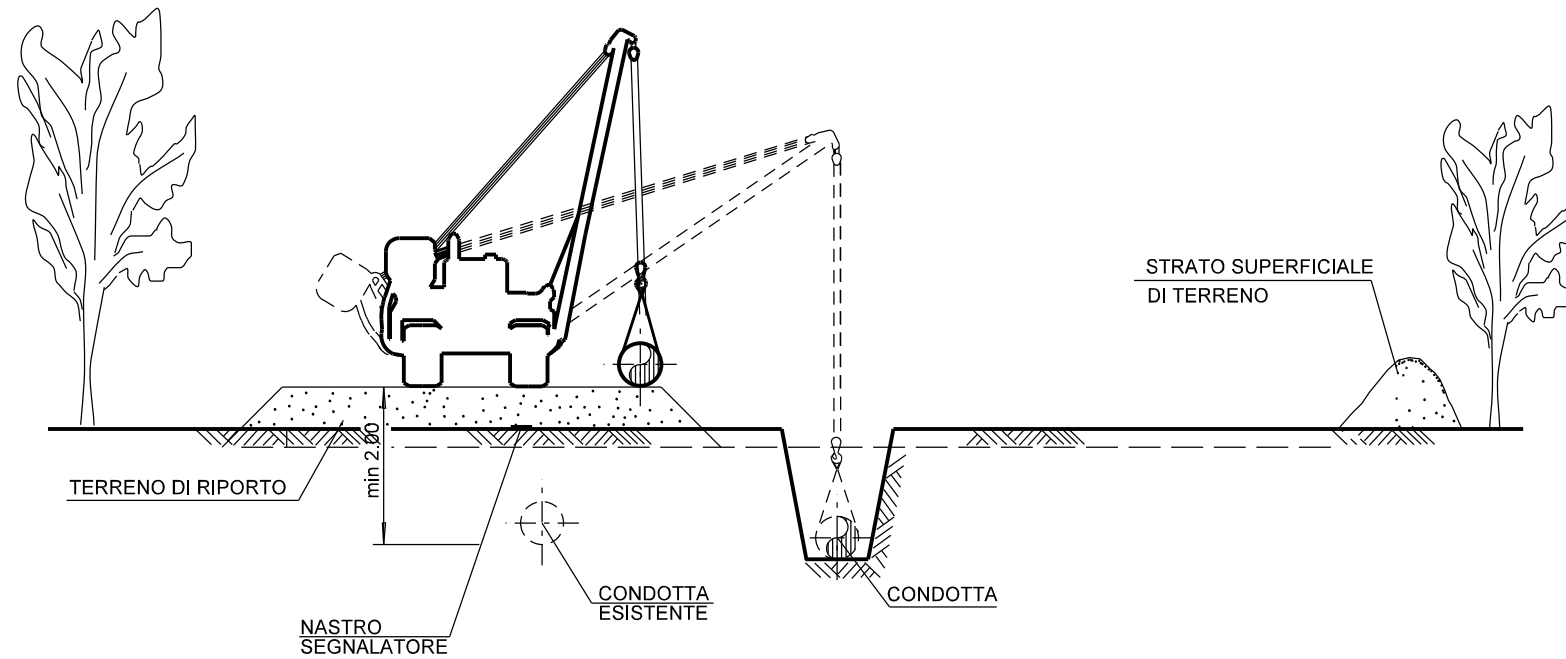
N°

DIAMETRO CONDOTTA		PISTA DI LAVORO NORMALE			PISTA DI LAVORO RIDOTTA		
mm	inch	A (m)	B (m)	L (m)	A (m)	B (m)	L (m)
100	4"	6	8	14	4	8	12

01	18-04-18	RIEMISSIONE	AGUZZI	PANARONI	CAPRIOTTI						
00	23-02-18	EMISSIONE	AGUZZI	PANARONI	CAPRIOTTI						
INDICE	DATA	R E V I S I O N I			ELABORATO	VERIFICATO	APPROVATO				
 		Dis. <b>ST-002-300</b>									
		Fg. <b>3</b> di <b>7</b>									
Ricollegamento Allacciamento Torino di Sangro DN100 (4") DP 70 bar		Comm. <b>NR/17078</b>									
		INDICE <table border="1" style="display: inline-table; vertical-align: middle;"> <tr> <td>00</td> <td>01</td> <td></td> <td></td> <td></td> <td></td> <td></td> <td></td> </tr> </table>				00	01				
00	01										
<b>PISTA DI LAVORO</b>		Scala									
		Sostituisce il ..... Sostituito dal .....									

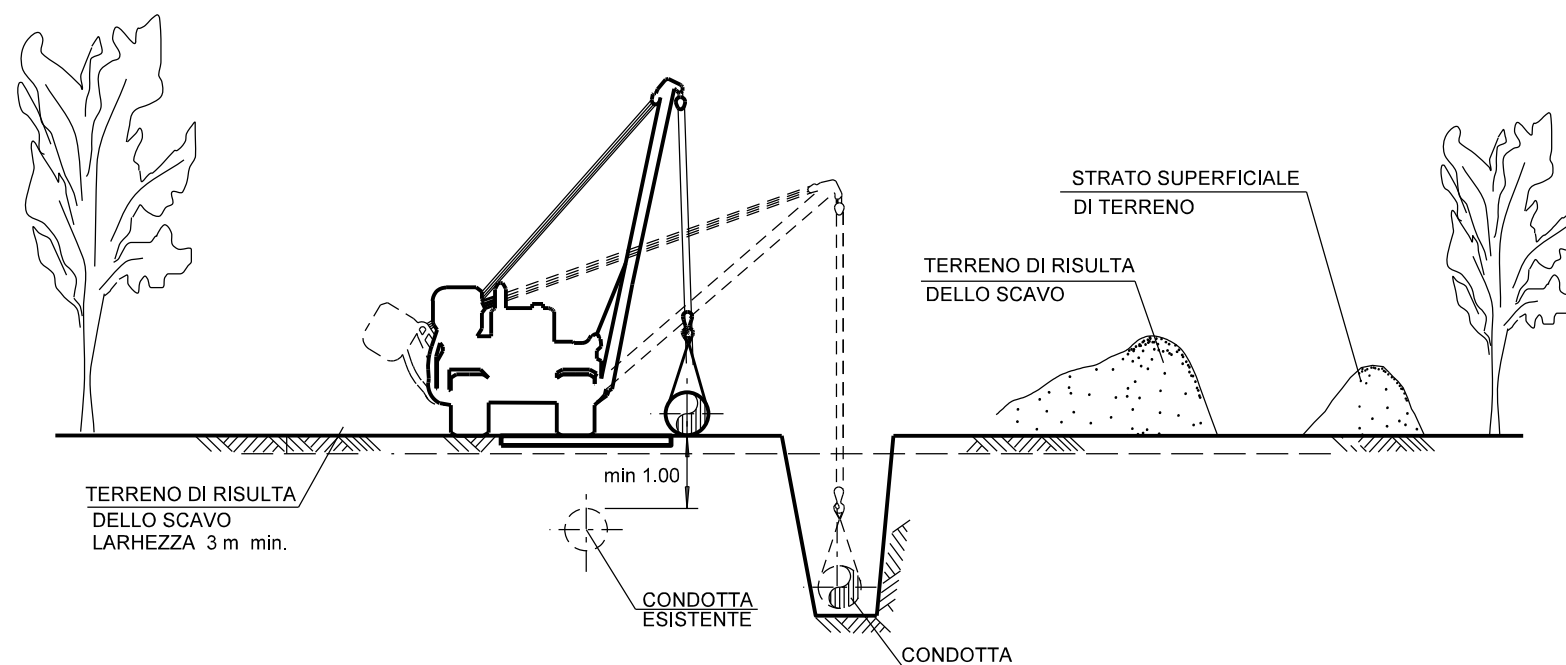
TRANSITO LONGITUDINALE SU CONDOTTA ESISTENTE

TIPOLOGIA 1: PRESIDIO CONDOTTA ESISTENTE CON RIPORTO TERRENO



DIAMETRO CONDOTTA		PISTA DI LAVORO NORMALE			PISTA DI LAVORO RIDOTTA		
mm	inch	A (m)	B (m)	L (m)	A (m)	B (m)	L (m)
100	4"	6	8	14	4	8	12

TIPOLOGIA 2: PRESIDIO CONDOTTA ESISTENTE CON RIPARTITORI DI CARICO

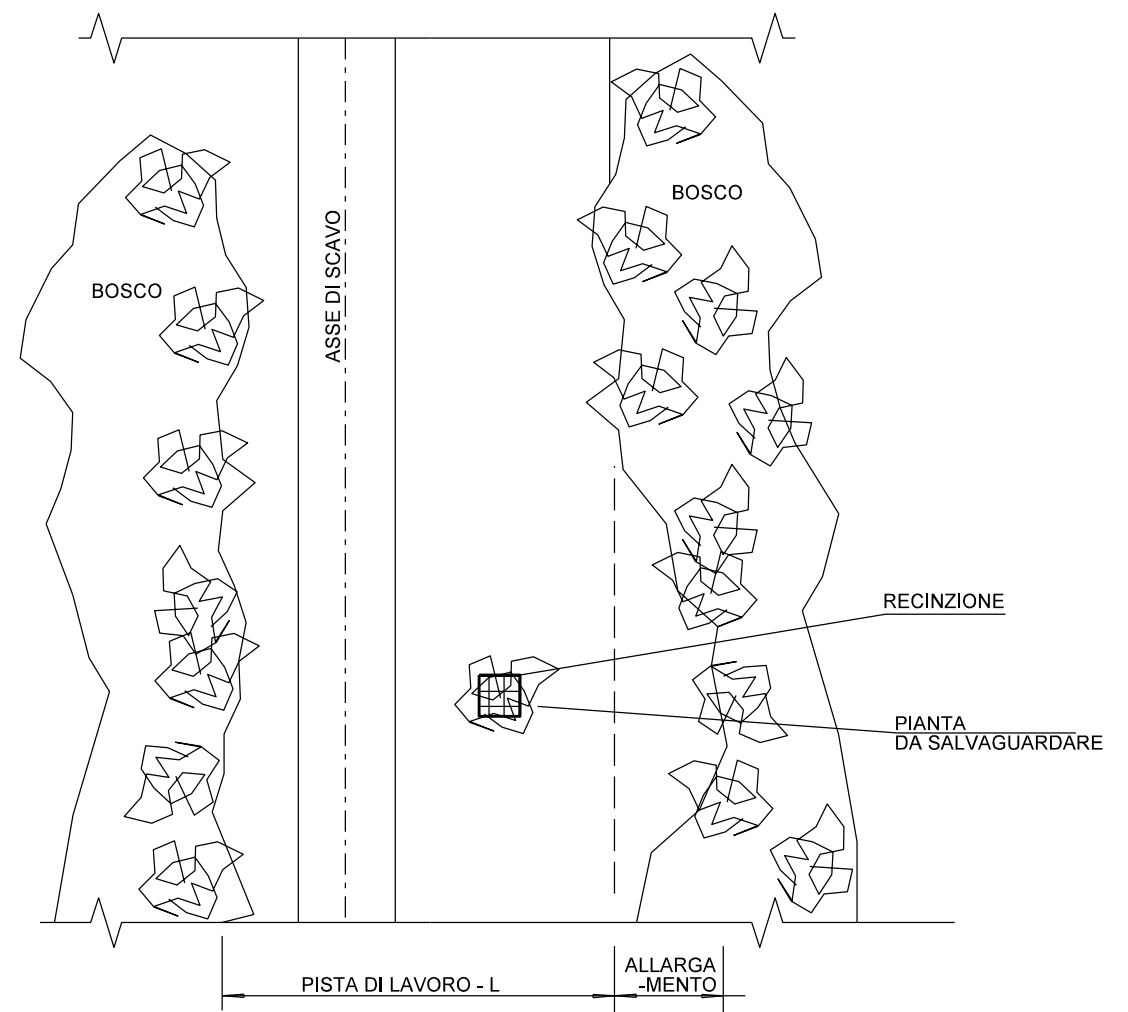
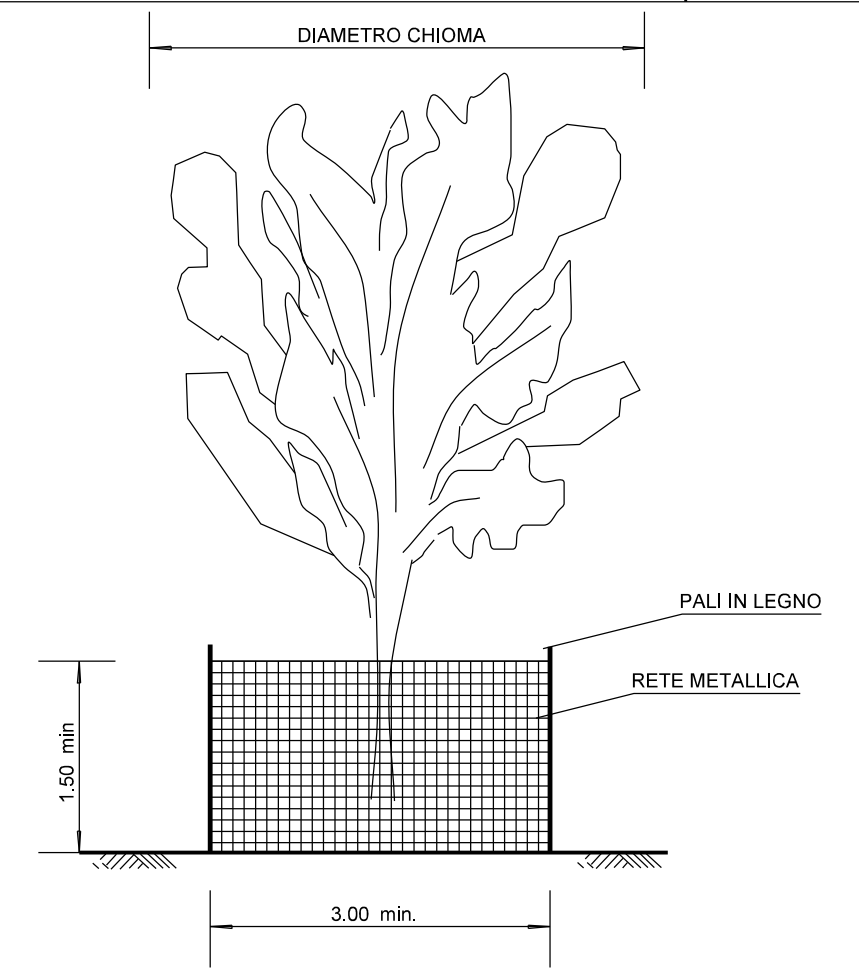
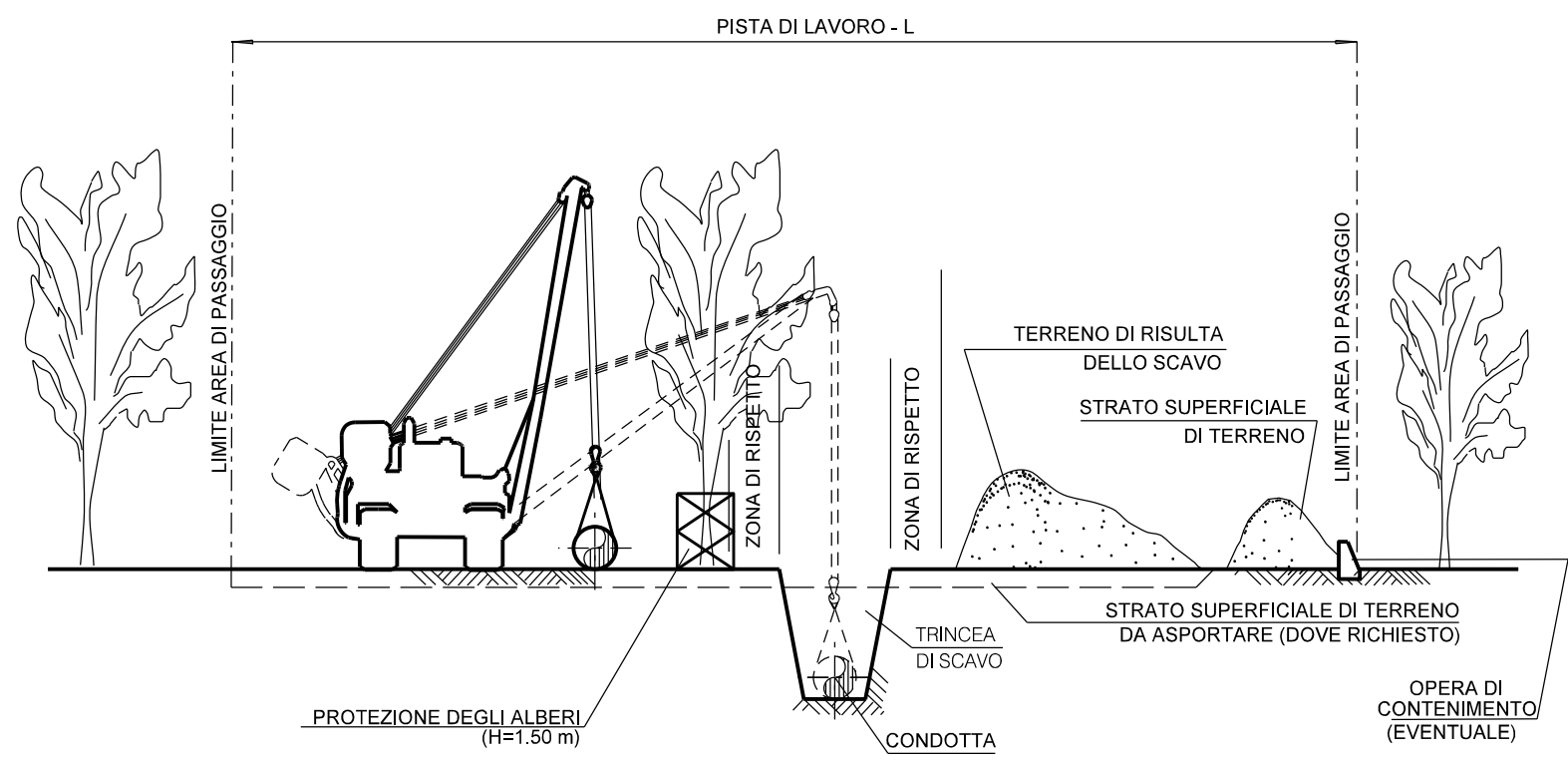


INDICE	DATA	R E V I S I O N I			ELABORATO	VERIFICATO	APPROVATO
01	18-04-18	RIEMISSIONE			AGUZZI	PANARONI	CAPRIOTTI
00	23-02-18	EMISSIONE			AGUZZI	PANARONI	CAPRIOTTI

		Dis. <b>ST-002-300</b>						
		Fg. <b>4</b> di <b>7</b>						
Ricollegamento Allacciamento Torino di Sangro DN100 (4") DP 70 bar		Comm. <b>NR/17078</b>						
		INDICE <table border="1" style="display: inline-table; border-collapse: collapse;"> <tr> <td style="width: 20px; text-align: center;">00</td> <td style="width: 20px; text-align: center;">01</td> <td style="width: 20px;"></td> <td style="width: 20px;"></td> <td style="width: 20px;"></td> <td style="width: 20px;"></td> <td style="width: 20px;"></td> <td style="width: 20px;"></td> </tr> </table>	00	01				
00	01							
<b>PISTA DI LAVORO</b>		Scala						
		Sostituisce il ..... Sostituito dal .....						

PISTA DI LAVORO PER TRATTI CON SALVAGUARDIA DI PIANTE



NOTA:

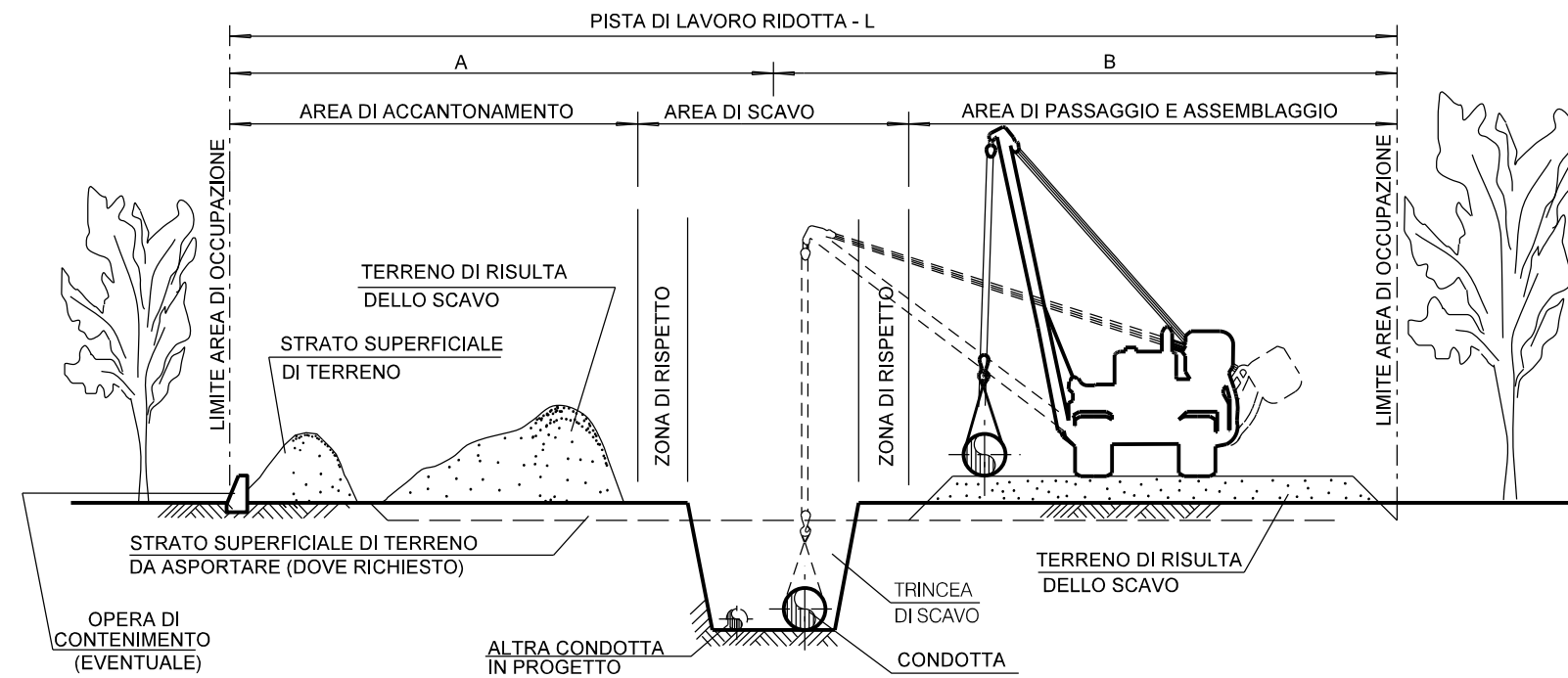
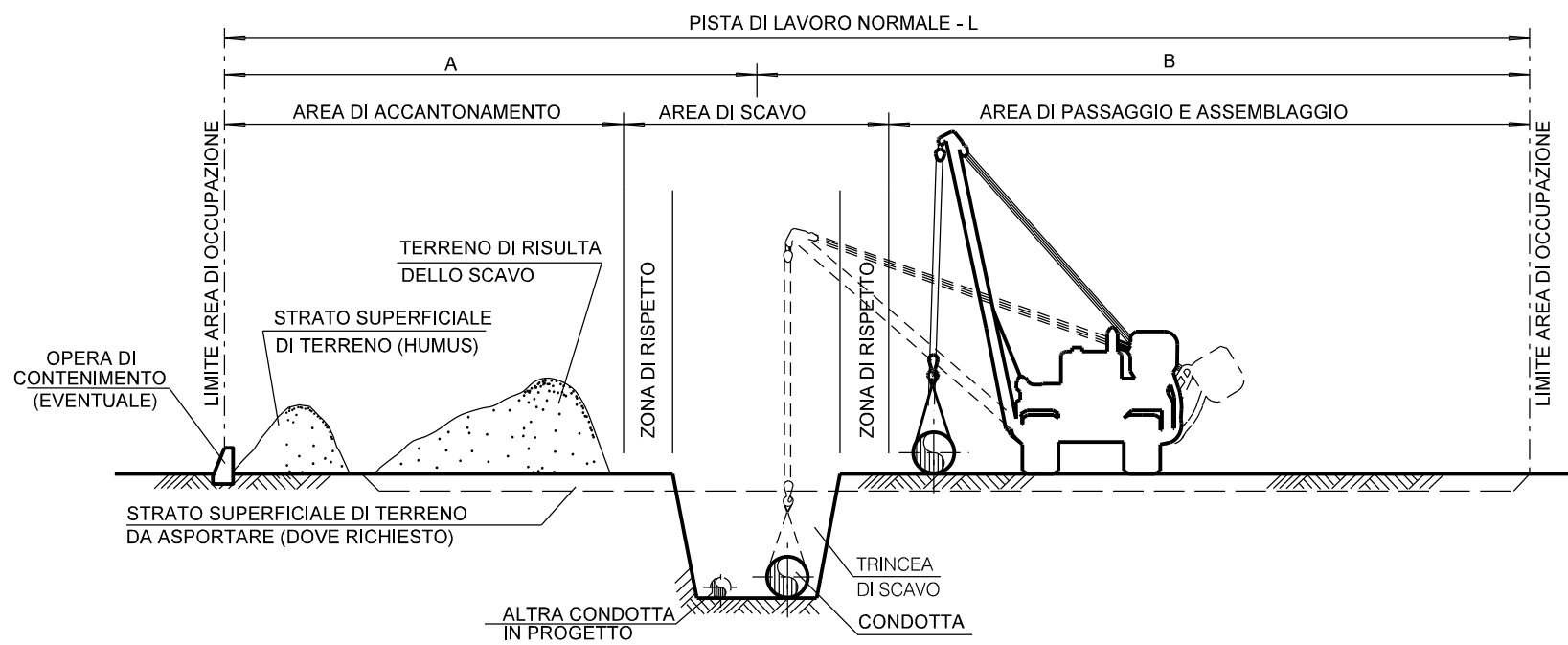
- 1- LE DIMENSIONI SONO ESPRESSE IN METRI
- 2- LE DIMENSIONI DELL'ALLARGAMENTO DELLA PISTA DI LAVORO VENGONO STABILITE IN FUNZIONE DELL'UBICAZIONE DELLE PIANTE DA SALVAGUARDARE

01	18-04-18	RIEMMISSIONE	MAGLI	PANARONI	CAPRIOTTI		
00	23-02-18	EMISSIONE	AGUZZI	PANARONI	CAPRIOTTI		
INDICE	DATA	R E V I S I O N I			ELABORATO	VERIFICATO	APPROVATO
 		Dis. <b>ST-002-300</b>					
		Fg. <b>5</b> di <b>7</b>					
Ricollegamento Allacciamento Torino di Sangro DN100 (4") DP 70 bar		Comm. <b>NR/17078</b>					
		INDICE	00	01			
<b>PISTA DI LAVORO</b>		Scala					
		Sostituisce il ..... Sostituito dal .....					

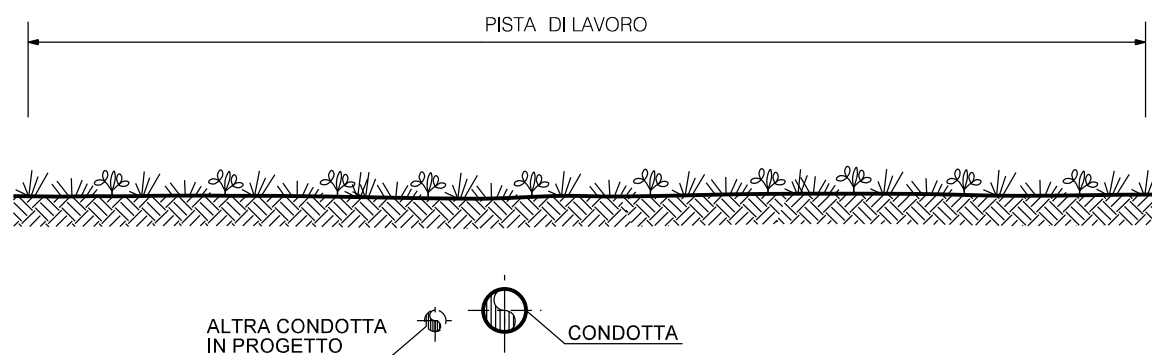
DISEGNI DI RIFERIMENTO

N°

TRATTI DI PARALLELISMO CON ALLACCIAMENTI IN PROGETTO



SISTEMAZIONE A LAVORI ULTIMATI



DISEGNI DI RIFERIMENTO

N°

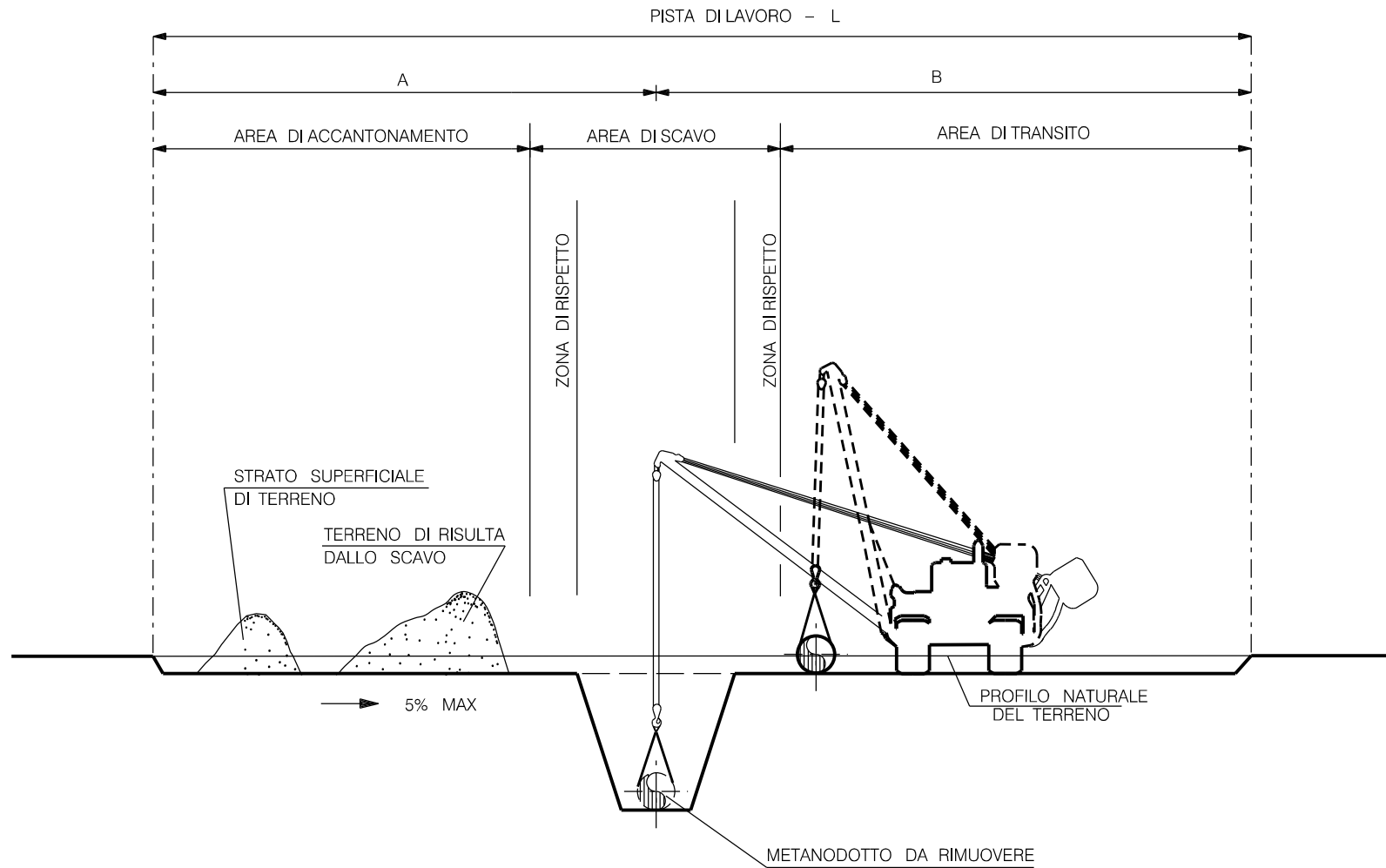
NOTE:

1. LE MISURE SONO ESPRESSE IN METRI.

DIAMETRO CONDOTTA		PISTA DI LAVORO NORMALE			PISTA DI LAVORO RIDOTTA		
mm	inch	A (m)	B (m)	L (m)	A (m)	B (m)	L (m)
100	4"	6	8	14	4	8	12

01	18-04-18	RIEMMISSIONE	AGUZZI	PANARONI	CAPRIOTTI		
00	23-02-18	EMISSIONE	AGUZZI	PANARONI	CAPRIOTTI		
INDICE	DATA	R E V I S I O N I			ELABORATO	VERIFICATO	APPROVATO
 		Dis. <b>ST-002-300</b>					
		Fg. <b>6</b> di <b>7</b>					
Ricollegamento Allacciamento Torino di Sangro DN100 (4") DP 70 bar		Comm. <b>NR/17078</b>					
		INDICE	00	01			
<b>PISTA DI LAVORO</b>		Scala					
		Sostituisce il ..... Sostituito dal .....					

TRATTI NON IN PARALLELISMO CON CONDOTTE ESISTENTI



DIAMETRO CONDOTTA		PISTA DI LAVORO		
mm	inch	A (m)	B (m)	L (m)
100	4"	6	8	14

SISTEMAZIONE A LAVORI ULTIMATI

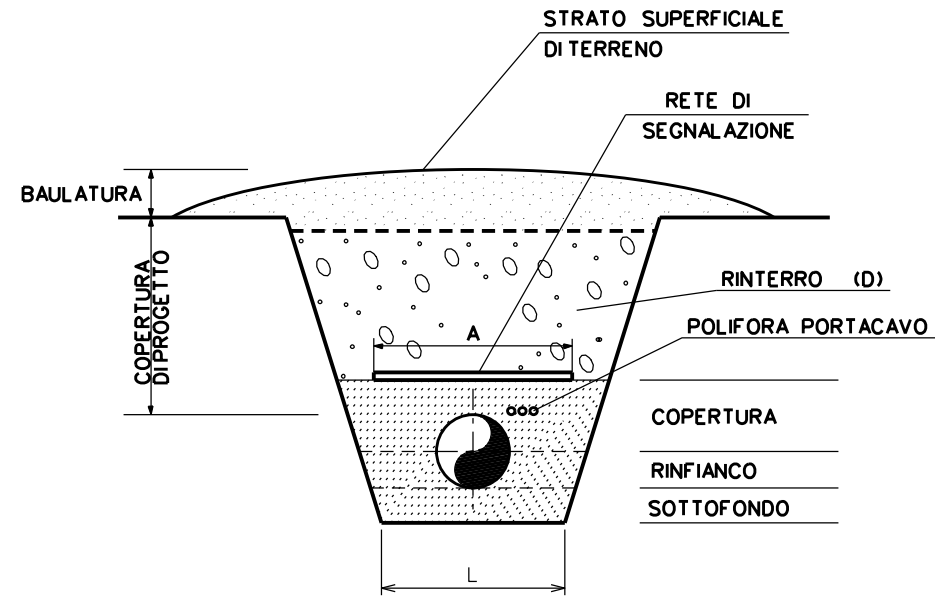


LE MISURE SONO ESPRESSE IN METRI.

01	18-04-18	RIEMMISSIONE	MAGLI	PANARONI	CAPRIOTTI						
00	23-02-18	EMISSIONE	AGUZZI	PANARONI	CAPRIOTTI						
INDICE	DATA	R E V I S I O N I			ELABORATO VERIFICATO APPROVATO						
 		Dis.			<b>ST-002-300</b>						
		Fg. 7 di 7			Comm.	<b>NR/17078</b>					
Ricollegamento Allacciamento Torino di Sangro DN100 (4") DP 70 bar					INDICE	00/01					
					Scala						
<b>PISTA DI LAVORO</b>					Sostituisce il .....		Sostituito dal .....				



LE MISURE SONO ESPRESSE IN METRI.

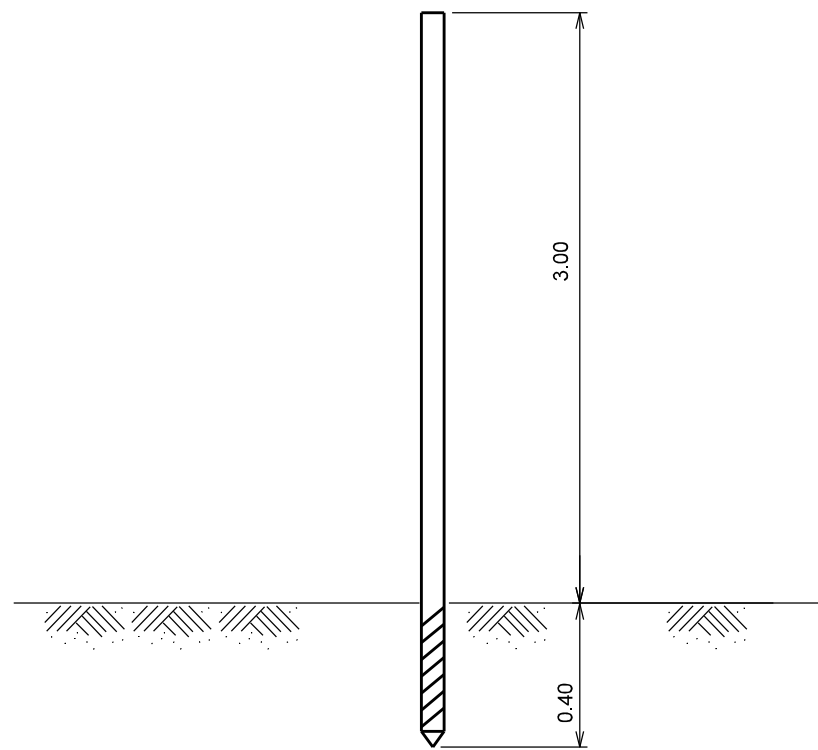


FONDO SCAVO (dimensioni standard)			
DN	inch	L (m)	A (mm)
100	4"	0.50	500

**NOTE:**

1) LA PENDENZA DELLE PARETIDEVE ESSERE ADEGUATA ALLA NATURA DEL TERRENO

01	18-04-18	RIMISSIONE	AGUZZI	PANARONI	CAPRIOTTI		
00	23-02-18	EMISSIONE	AGUZZI	PANARONI	CAPRIOTTI		
INDICE	DATA	R E V I S I O N I			ELABORATO	VERIFICATO	APPROVATO
				Dis. <b>ST-002-301</b>			
				Fg. <b>1</b> di <b>1</b>			
Ricollegamento Allacciamento Torino di Sangro DN100 (4") DP 70 bar				Comm. <b>NR/17078</b>			
				INDICE	00	01	
SEZIONE TIPO DELLO SCAVO, DEL RINTERRO E DEL LETTO DI POSA (FONDOSCAVO, RINFIANCO E COPERTURA)				Scala			
				Sostituisce il .....			
				Sostituito dal .....			



CONDOTTA ESISTENTE

PALO PROVVISORIO DI SEGNALAZIONE CONDOTTA ESISTENTE, IN PLASTICA, METALLO O LEGNO.

Tubo  $\varnothing$  60.3mm  
sp. = 2.9 mm

(1)

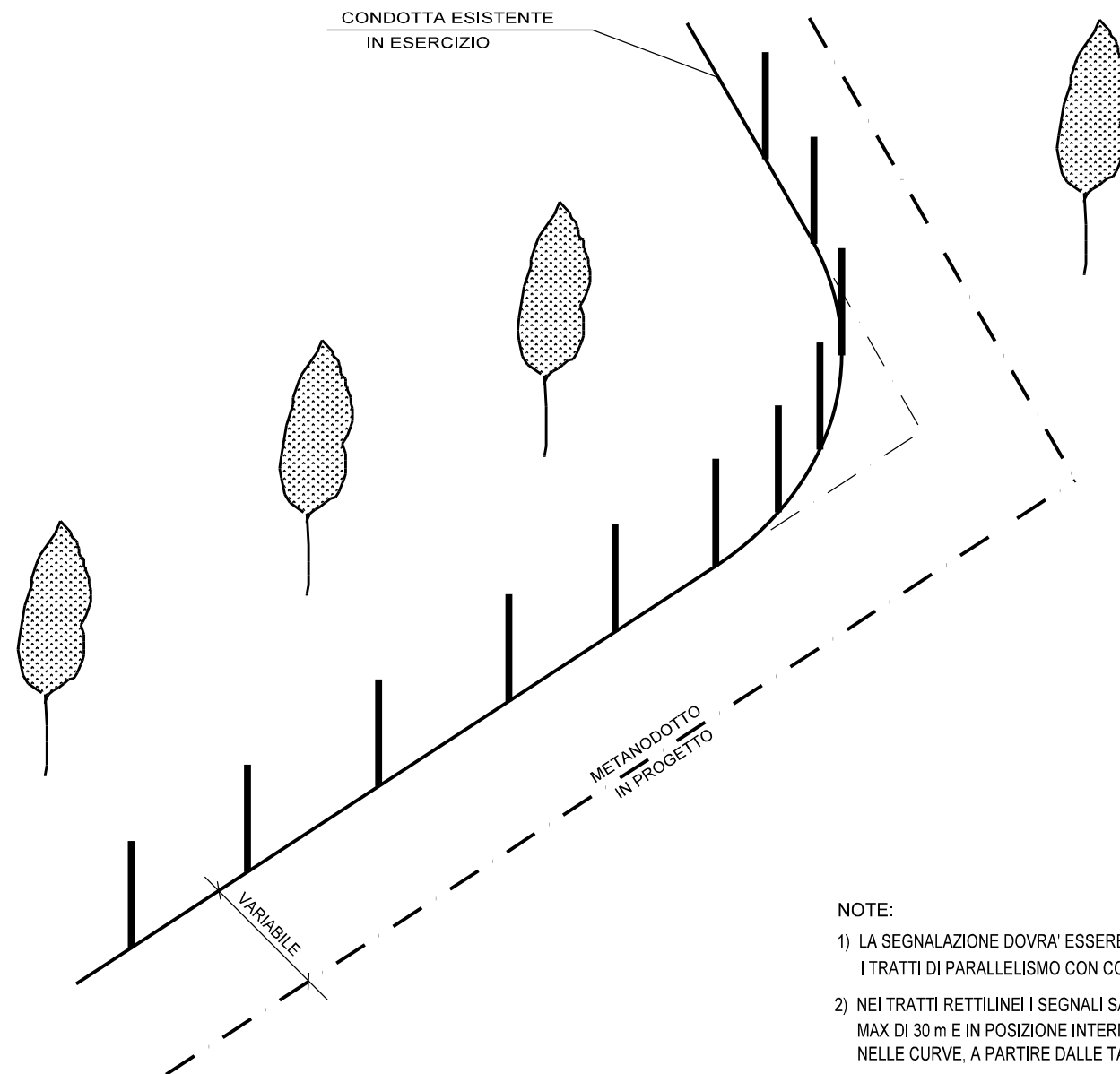
(2)

(3)

0.40  
min.

(0.40x0.40x0.50)

- 1) METALLO O PLASTICA ARANCIONE.
- 2) METALLO O PLASTICA ARANCIONE
- 3) LEGNO COLORATO IN BIANCO E ROSSO SOLO ALL'ESTREMITA' SUPERIORE.

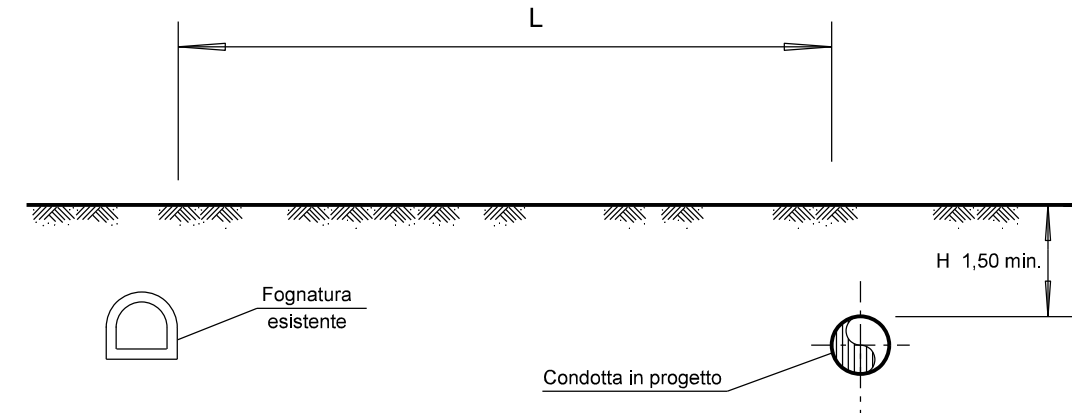


NOTE:

- 1) LA SEGNALAZIONE DOVRA' ESSERE MESSA IN OPERA IN TUTTI I TRATTI DI PARALLELISMO CON CONDOTTE IN ESERCIZIO.
- 2) NEI TRATTI RETTILINEI I SEGNALI SARANNO INSTALLATI ALLA DISTANZA MAX DI 30 m E IN POSIZIONE INTERMEDIA ALLA SEGNALETICA ESISTENTE; NELLE CURVE, A PARTIRE DALLE TANGENTI, ALLA DISTANZA MAX DI 7 m.
- 3) LA LOCALIZZAZIONE DELLA TUBAZIONE IN ESERCIZIO E L'INSTALLAZIONE DELLA SEGNALETICA PROVVISORIA DOVRA' ESSERE FATTA IN PRESENZA DEL PERSONALE RESPONSABILE DELL'ESERCIZIO.
- 4) LE MISURE SONO ESPRESSE IN METRI.

01	18-04-18	RIEMISSIONE	AGUZZI	PANARONI	CAPRIOTTI		
00	23-02-18	EMISSIONE	AGUZZI	PANARONI	CAPRIOTTI		
INDICE	DATA	R E V I S I O N I			ELABORATO	VERIFICATO	APPROVATO
 		Dis. <b>ST-002-302</b>					
		Fg. <b>1</b> di <b>1</b>					
Ricollegamento Allacciamento Torino di Sangro DN100 (4") DP 70 bar		Comm. <b>NR/17078</b>					
		INDICE <input checked="" type="checkbox"/> 01 <input type="checkbox"/> <input type="checkbox"/> <input type="checkbox"/> <input type="checkbox"/> <input type="checkbox"/> <input type="checkbox"/> <input type="checkbox"/> <input type="checkbox"/> <input type="checkbox"/> <input type="checkbox"/>					
<b>SEGNALAZIONE CONDOTTE ESISTENTI</b>		Scala					
		Sostituisce il ..... Sostituito dal .....					

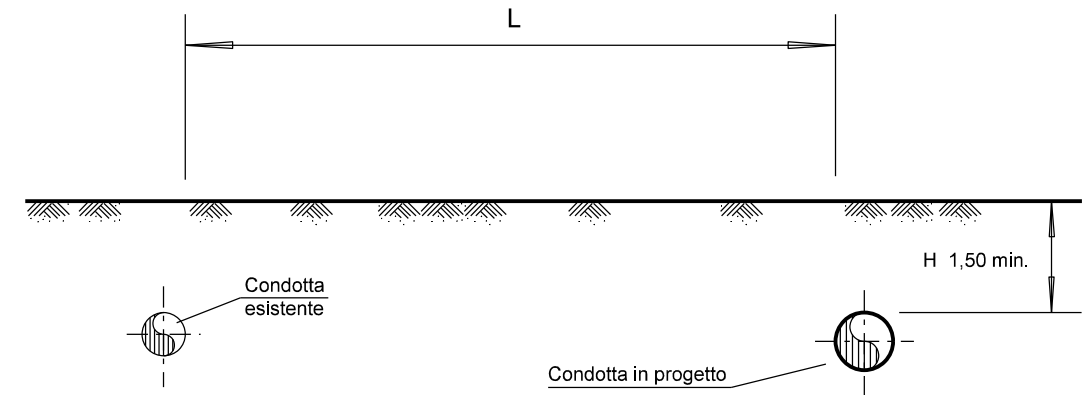
TUBAZIONI NON DRENANTI (FOGNATURE- CUNICOLI PER CAVI)



$L \geq 1.50 \text{ m}$  NESSUNA PRESCRIZIONE

$L < H$  NON AMMESSO SALVO IMPIEGO DI DIAFRAMMA IN C.A. CONTINUO

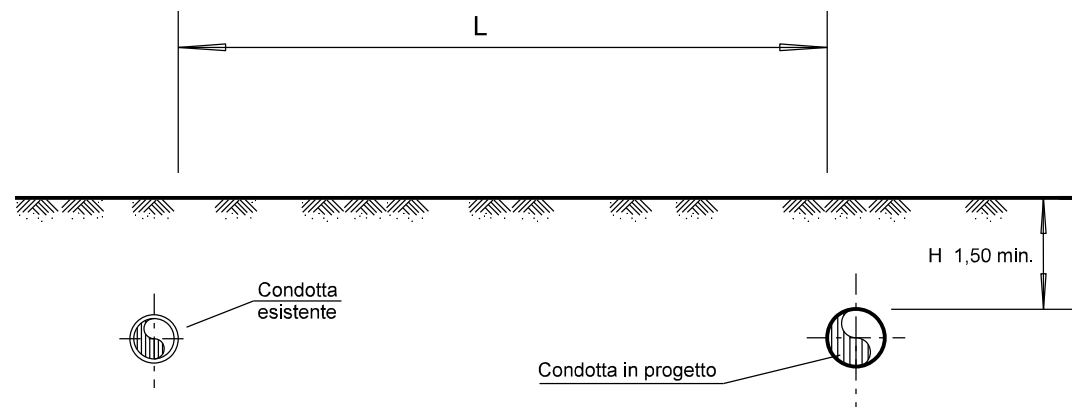
CONDOTTE IN GENERE



$L \geq H$  NESSUNA PRESCRIZIONE

$L < H$  NON AMMISSIBILE

ACQUEDOTTI DORSALI NON IN MURATURA PER ALIMENTAZIONE DI NUCLEI URBANI, GASDOTTI, OLEODOTTI, CONDOTTE DI TRASPORTO GPL, GNL, E FLUIDI PERICOLOSI



$L \geq 3 \text{ m}$  NESSUNA PRESCRIZIONE

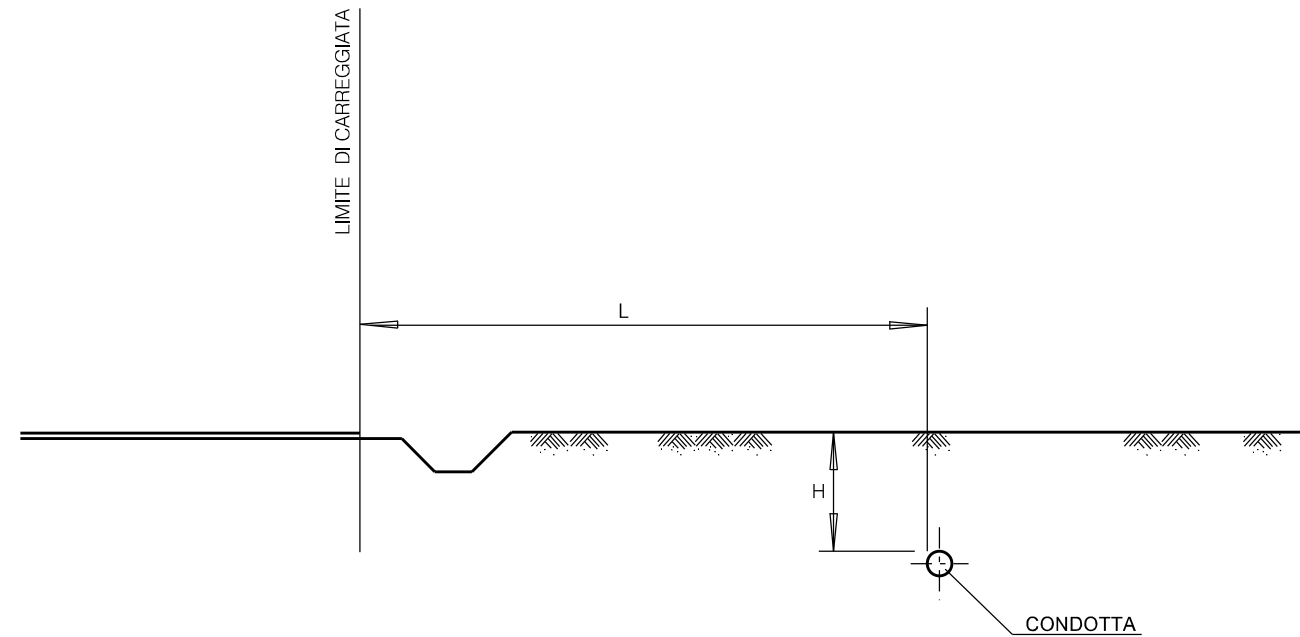
$L < 3 \text{ m}$  } TUBO A SPESSORE  
MAGGIORATO E  
 $\geq H$  } PRECOLLAUDATO

$L < H$  NON AMMESSO

NOTE :

- TUTTE LE MISURE SONO ESPRESSE IN METRI.

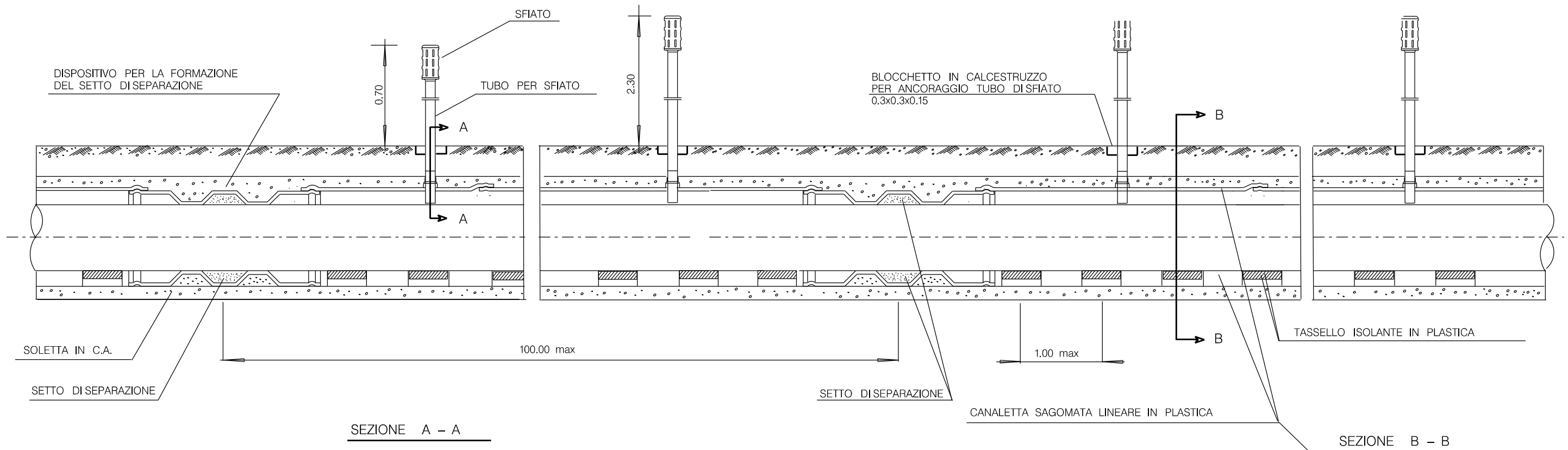
01	18-04-18	RIEMMISSIONE	AGUZZI	PANARONI	CAPRIOTTI		
00	23-02-18	EMISSIONE	AGUZZI	PANARONI	CAPRIOTTI		
INDICE	DATA	R E V I S I O N I			ELABORATO	VERIFICATO	APPROVATO
 		Dis.			ST-002-304		
		Fg.			1	di	2
Ricollegamento Allacciamento Torino di Sangro DN100 (4") DP 70 bar		Comm.			NR/17078		
		INDICE	00	01			
		Scala					
PARALLELISMO CON CONDOTTE, FOGNATURE, SERVIZI ASSIMILABILI, STRADE STATALI E PROVINCIALI						Sostituisce il ..... Sostituito dal .....	



NOTE

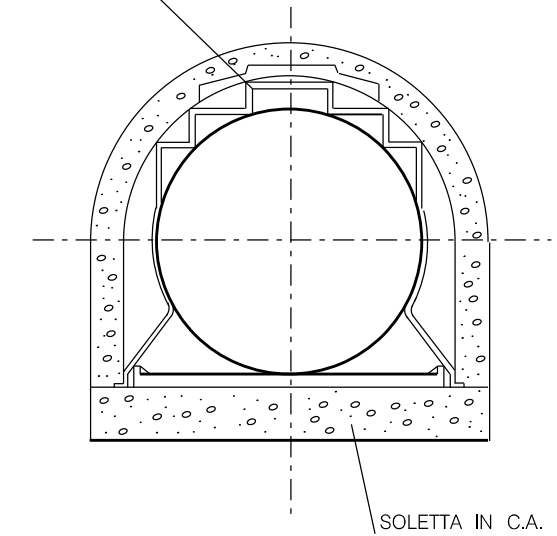
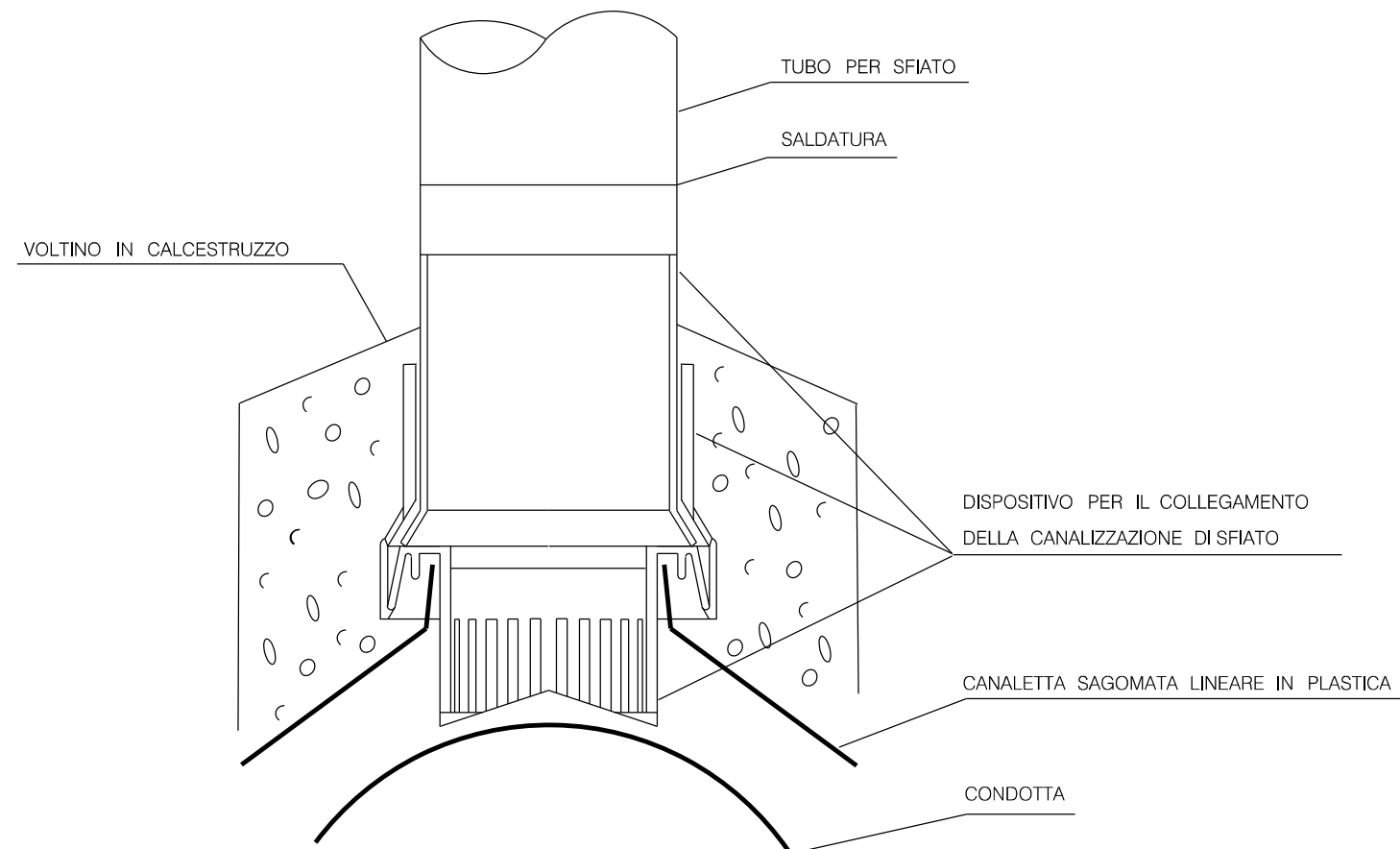
- L > 0,50 m NESSUNA PRESCRIZIONE
- PER GASDOTTI DI 1ª SPECIE CON L < 0,50 m TUBO A SPESSORE MAGGIORATO O POSA IN CUNICOLO STRADE STATALI E PROVINCIALI
- L < 0,50 m TUBO A SPESSORE MAGGIORATO PROTETTO CON CUNICOLO STRADE COMUNALI, VICINALI E CAMPESTRI
- L < 0,50 m IL PARALLELISMO SARA' REALIZZATO CON TUBO A SPESSORE NORMALE DI LINEA SENZA CUNICOLO
- IL TUBO SARA' POSATO IN CUNICOLO ANCHE PRIMA DELLA REALIZZAZIONE DELLA STRADA.
- H = COPERTURA DI LINEA

INDICE	DATA	R E V I S I O N I			ELABORATO	VERIFICATO	APPROVATO
01	18-04-18	RIEMISSIONE	AGUZZI	PANARONI	CAPRIOTTI		
00	23-02-18	EMISSIONE	AGUZZI	PANARONI	CAPRIOTTI		
						Dis. ST-002-304	
		Ricollegamento Allacciamento Torino di Sangro DN100 (4") DP 70 bar		Comm. NR/17078		Fg. 2 di 2	
		PARALLELISMO CON CONDOTTE, FOGNATURE, SERVIZI ASSIMILABILI, STRADE STATALI E PROVINCIALI		Sostituisce il .....		Sostituito dal .....	




SEZIONE A - A

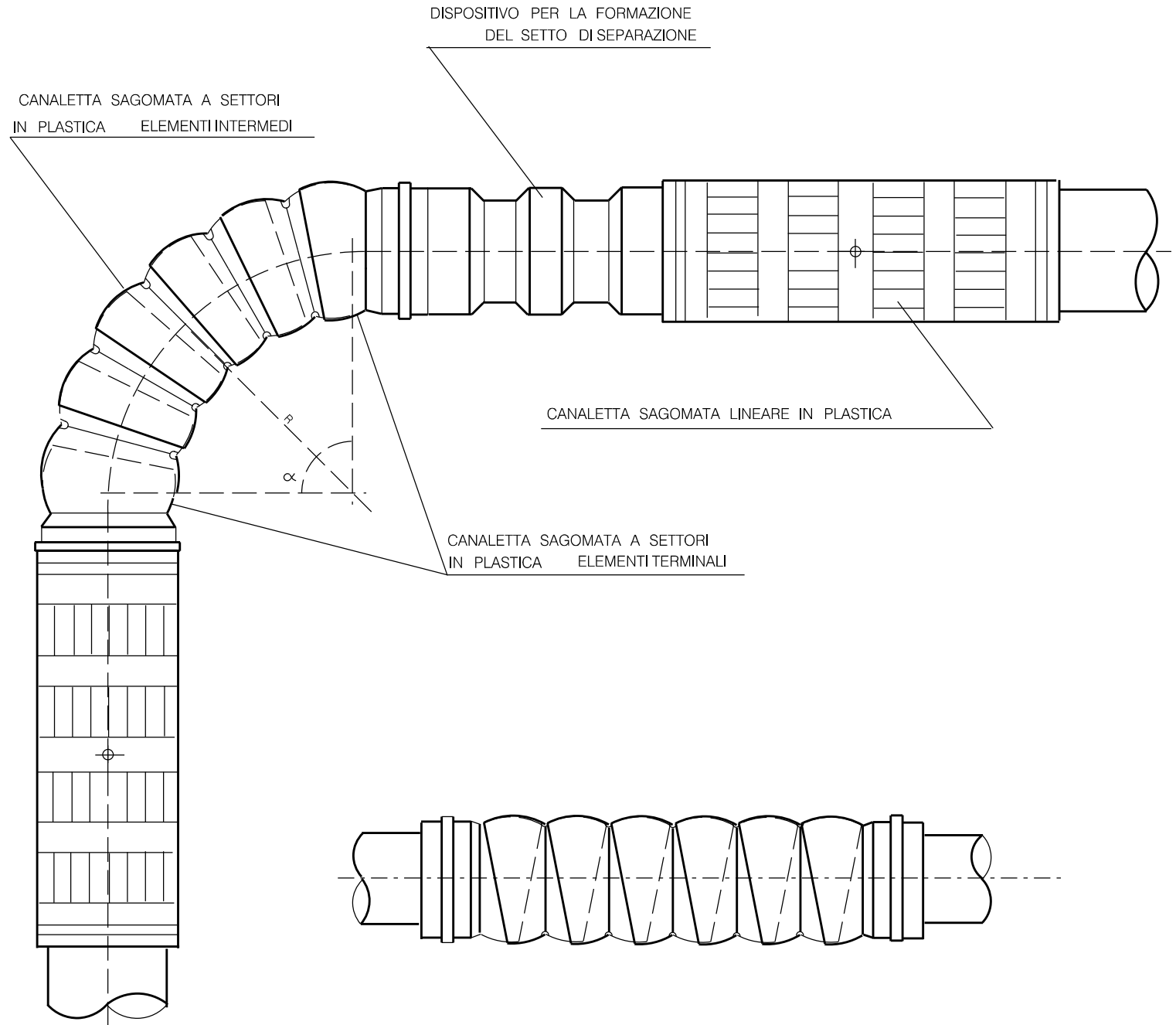
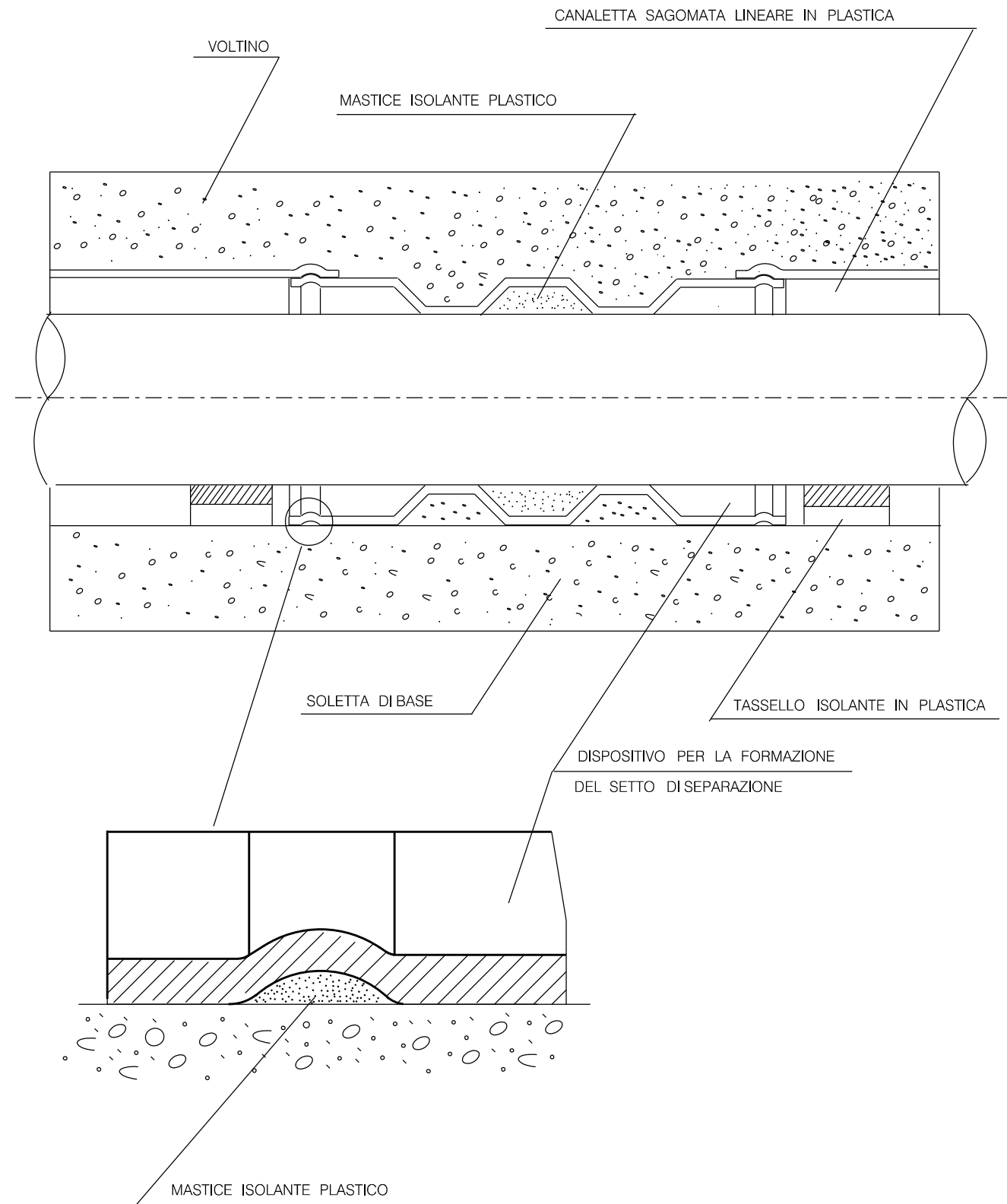
SEZIONE B - B



LE MISURE SONO ESPRESSE IN METRI.

01	18-04-18	RIEMISSIONE	AGUZZI	PANARONI	CAPRIOTTI		
00	23-02-18	EMISSIONE	AGUZZI	PANARONI	CAPRIOTTI		
INDICE	DATA	R E V I S I O N I			ELABORATO	VERIFICATO	APPROVATO
 			Dis. <b>ST-002-305</b>				
			Fg. <b>1</b> di <b>2</b>				
Ricollegamento Allacciamento Torino di Sangro DN100 (4") DP 70 bar			Comm. <b>NR/17078</b>				
			INDICE <input checked="" type="checkbox"/> 01 <input type="checkbox"/> <input type="checkbox"/> <input type="checkbox"/> <input type="checkbox"/> <input type="checkbox"/> <input type="checkbox"/> <input type="checkbox"/> <input type="checkbox"/> <input type="checkbox"/> <input type="checkbox"/>				
<b>CUNICOLO IN CALCESTRUZZO CON ARMATURA REALIZZATO IN OPERA SU CANALETTA SAGOMATA IN PLASTICA</b>			Scala				
			Sostituisce il ..... Sostituito dal .....				

SETTO DI SEPARAZIONE

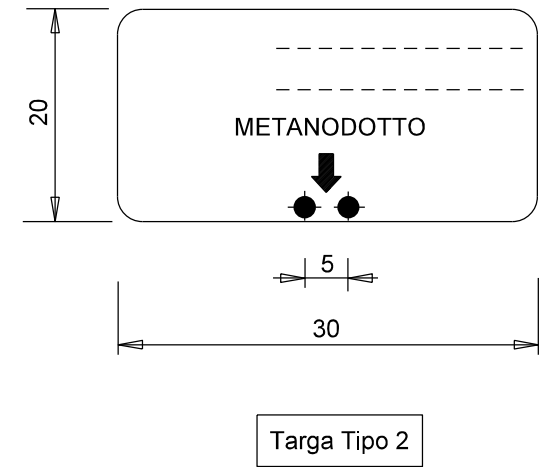
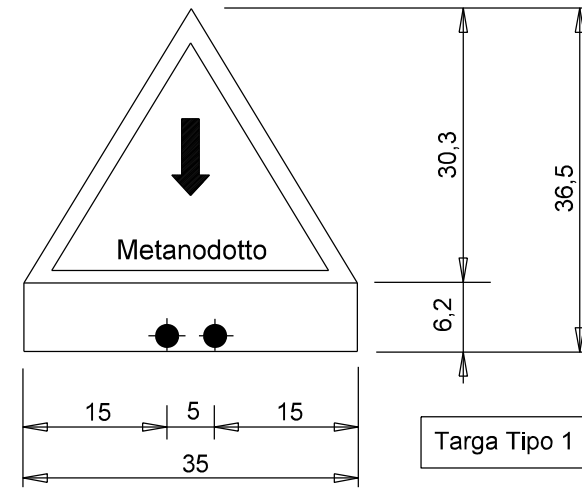
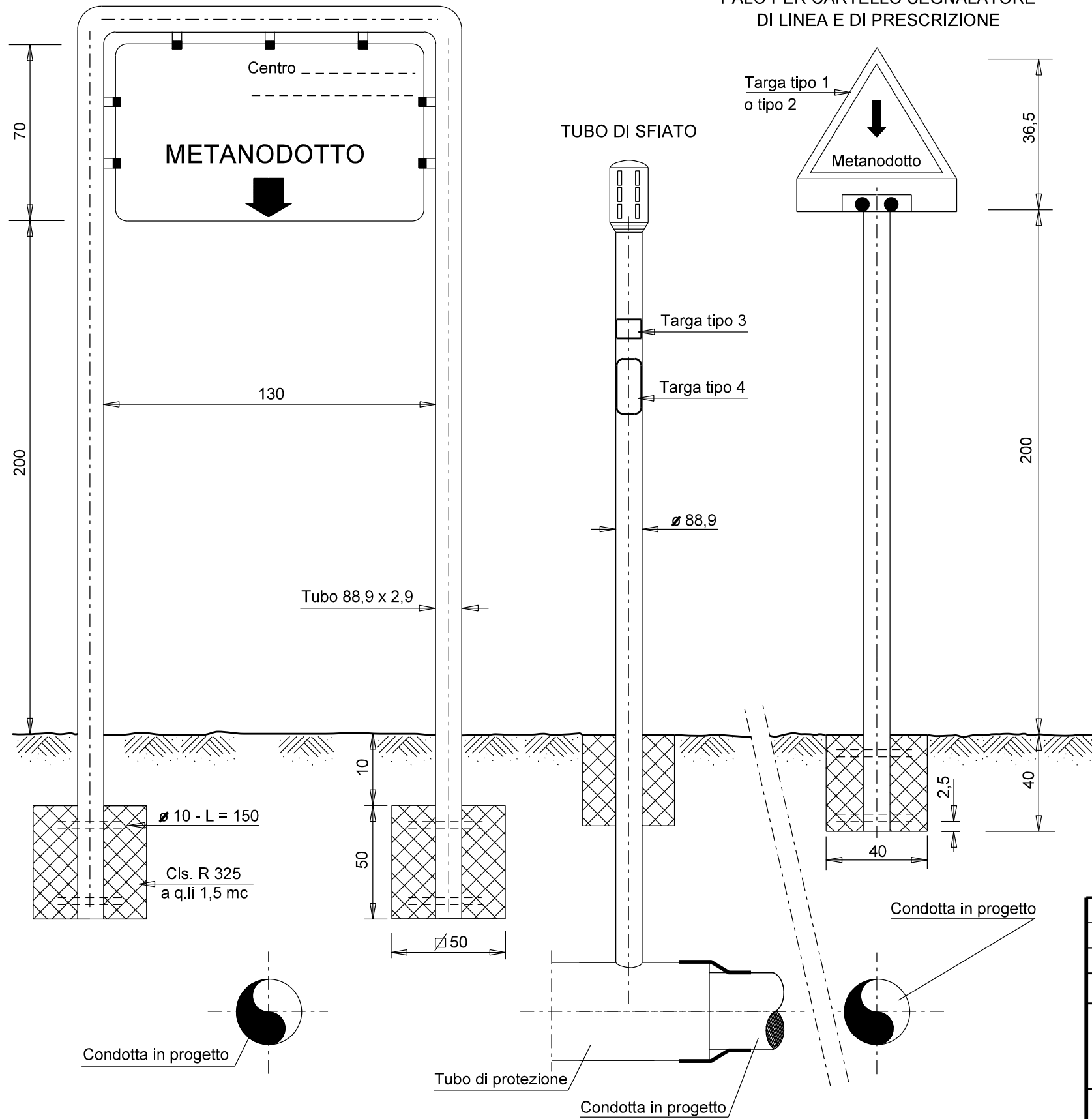


01	18-04-18	RIEMMISSIONE	AGUZZI	PANARONI	CAPRIOTTI			
00	23-02-18	EMISSIONE	AGUZZI	PANARONI	CAPRIOTTI			
INDICE	DATA	R E V I S I O N I			ELABORATO	VERIFICATO	APPROVATO	
 		Dis. <b>ST-002-305</b>						
		Fg. <b>2</b> di <b>2</b>						
Ricollegamento Allacciamento Torino di Sangro DN100 (4") DP 70 bar		Comm. <b>NR/17078</b>						
		INDICE	00	01				
		Scala						
<b>CUNICOLO IN CALCESTRUZZO CON ARMATURA REALIZZATO IN OPERA SU CANALETTA SAGOMATA IN PLASTICA</b>								
Sostituisce il ..... Sostituito dal .....								

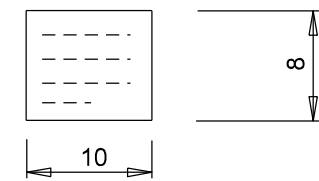
CARTELLO SEGNALORE PER ATTRAVERSAMENTI  
SUBALVEO O POSATI SUL FONDO

PALO PER CARTELLO SEGNALORE  
DI LINEA E DI PRESCRIZIONE

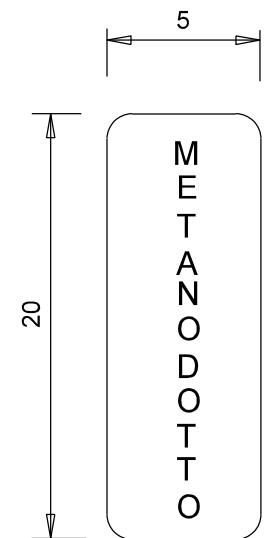
CARTELLI E TARGHE AUTOADESIVE



Sul tubo di sfiato posato sulla  
verticale dell'asse della condotta



Targa Tipo 3

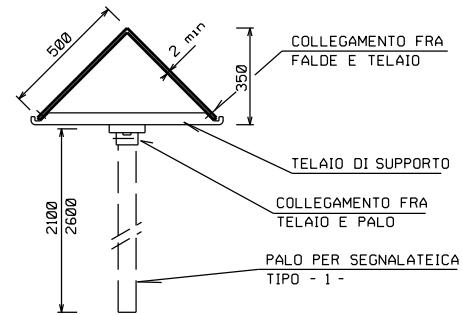


Targa tipo 4

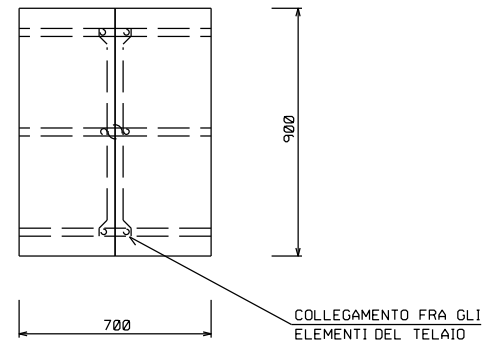
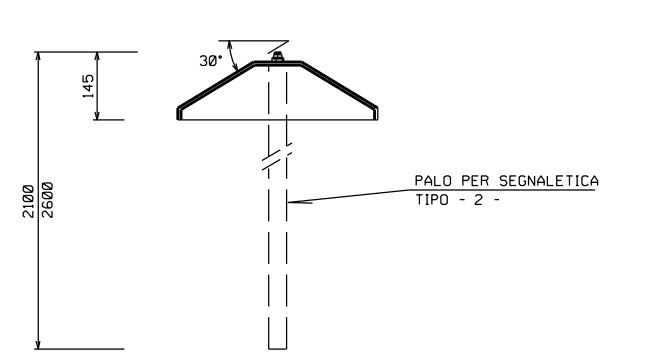
01	18-04-18	RIEMISSIONE	AGUZZI	PANARONI	CAPRIOTTI		
00	23-02-18	EMISSIONE	AGUZZI	PANARONI	CAPRIOTTI		
INDICE	DATA	R E V I S I O N I			ELABORATO	VERIFICATO	APPROVATO
			Dis. ST-002-306				
			Fg. 1 di 3				
Ricollegamento Allacciamento Torino di Sangro DN100 (4") DP 70 bar			Comm. NR/17078				
			INDICE 001				
SEGNALETICA PER GASDOTTI			Scala				
			Sostituisce il ..... Sostituito dal .....				

CARTELLO SEGNALATORE PER VIGILANZA AEREA

TIPO - 1 -

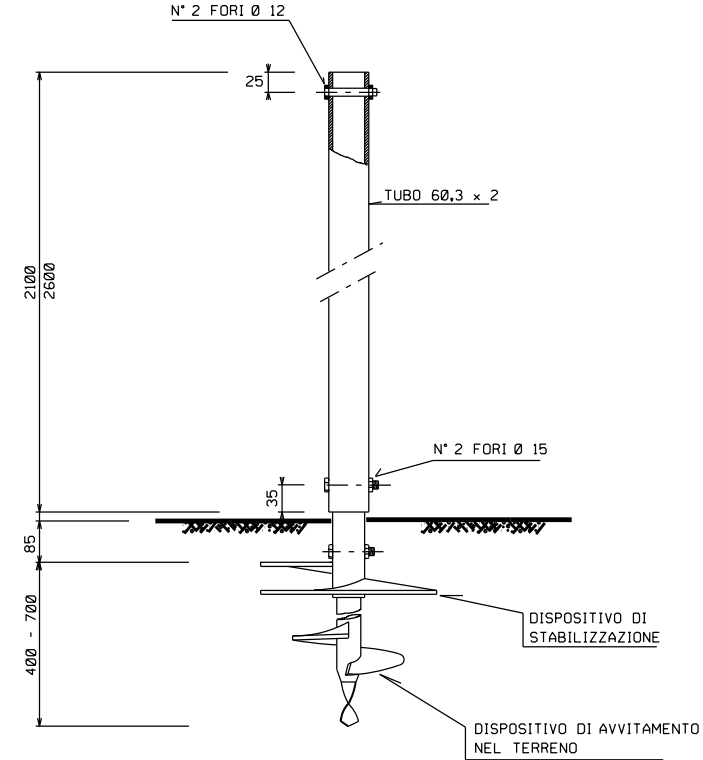


TIPO - 2 -

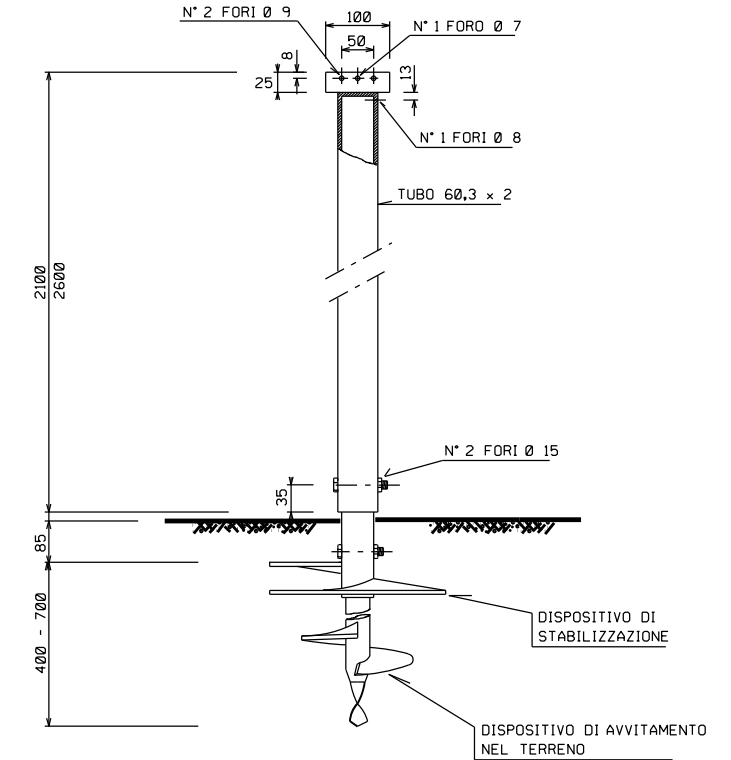


PALI PER CARTELLI SEGNALATORI

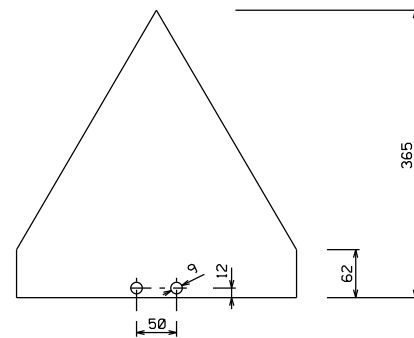
TIPO - 1 -



TIPO - 2 -



CARTELLO SEGNALATORE DI LINEA

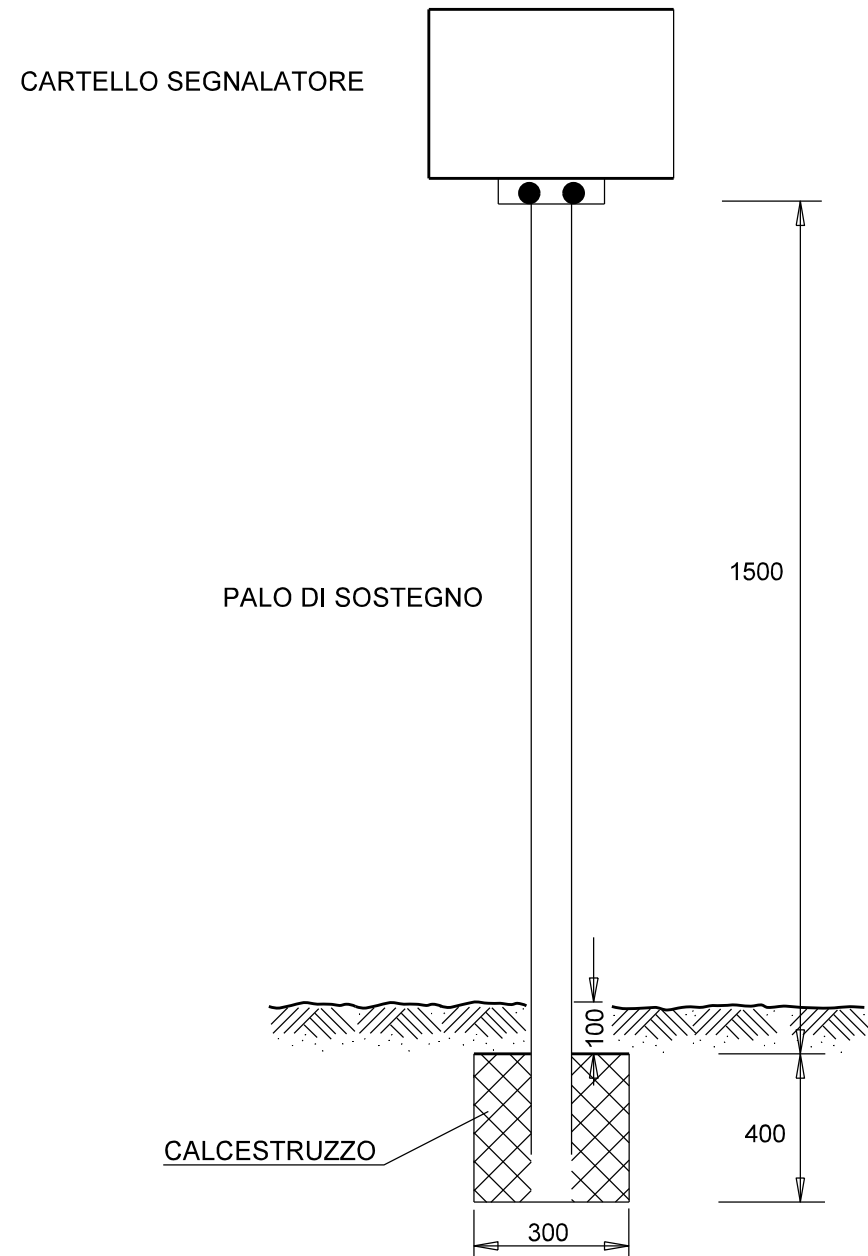


TUTTE LE MISURE SONO ESPRESSE IN CENTIMETRI

01	18-04-18	RIMISSIONE	AGUZZI	PANARONI	CAPRIOTTI		
00	23-02-18	EMISSIONE	AGUZZI	PANARONI	CAPRIOTTI		
INDICE	DATA	R E V I S I O N I			ELABORATO	VERIFICATO	APPROVATO
						Dis. ST-002-306	
				Fg. 2 di 3			
		Ricollegamento Allacciamento Torino di Sangro DN100 (4") DP 70 bar		Comm. NR/17078			
				INDICE 0001			
				Scala			
		SEGNALETICA PER GASDOTTI		Sostituisce il .....		Sostituito dal .....	

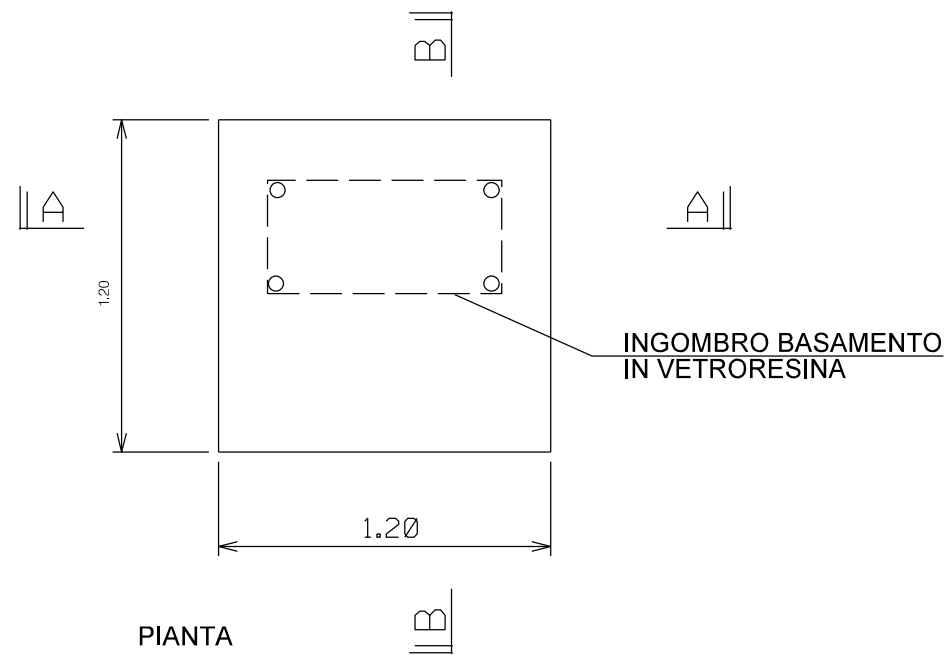


CARTELLO SEGNALATORE PER SCARICO DRENO  
COMPLETO DIPALO

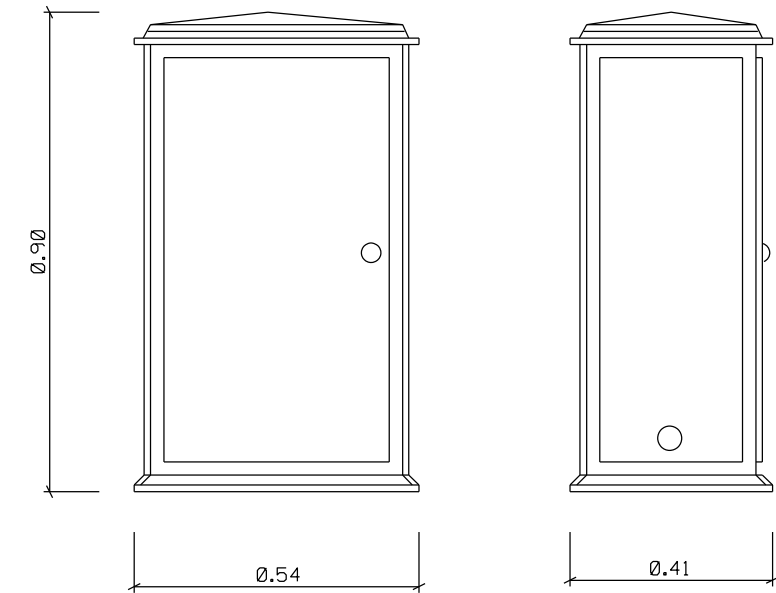


TUTTE LE MISURE SONO ESPRESSE IN CENTIMETRI

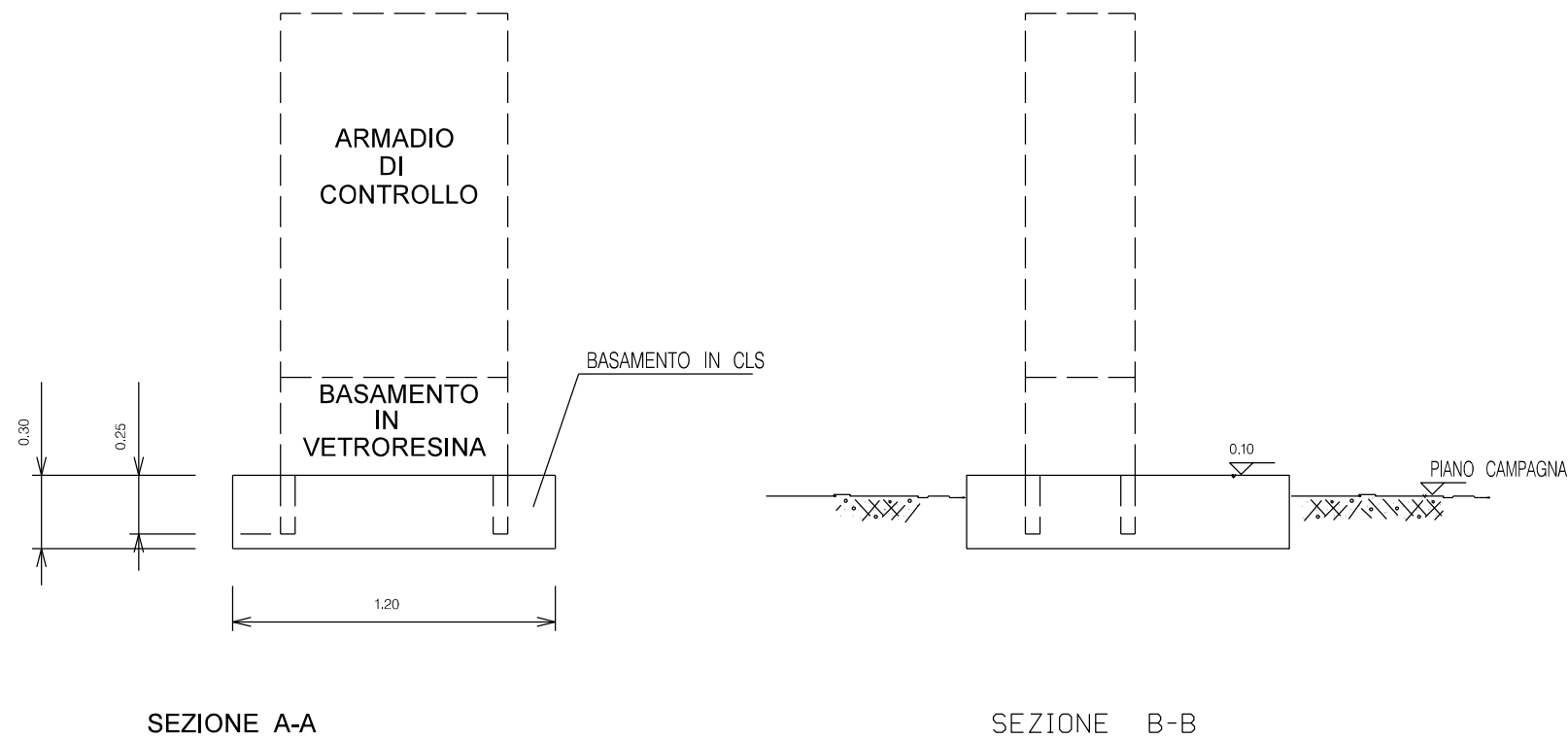
01	18-04-18	RIEMISSIONE	AGUZZI	PANARONI	CAPRIOTTI		
00	23-02-18	EMISSIONE	AGUZZI	PANARONI	CAPRIOTTI		
INDICE	DATA	R E V I S I O N I			ELABORATO	VERIFICATO	APPROVATO
 			Dis. ST-002-306				
			Fg. 3 di 3				
Ricollegamento Allacciamento Torino di Sangro DN100 (4") DP 70 bar			Comm. NR/17078				
			INDICE	00	01		
SEGNALETICA PER GASDOTTI			Scala				
			Sostituisce il .....			Sostituito dal .....	



ARMADIO DI CONTROLLO



BASAMENTO

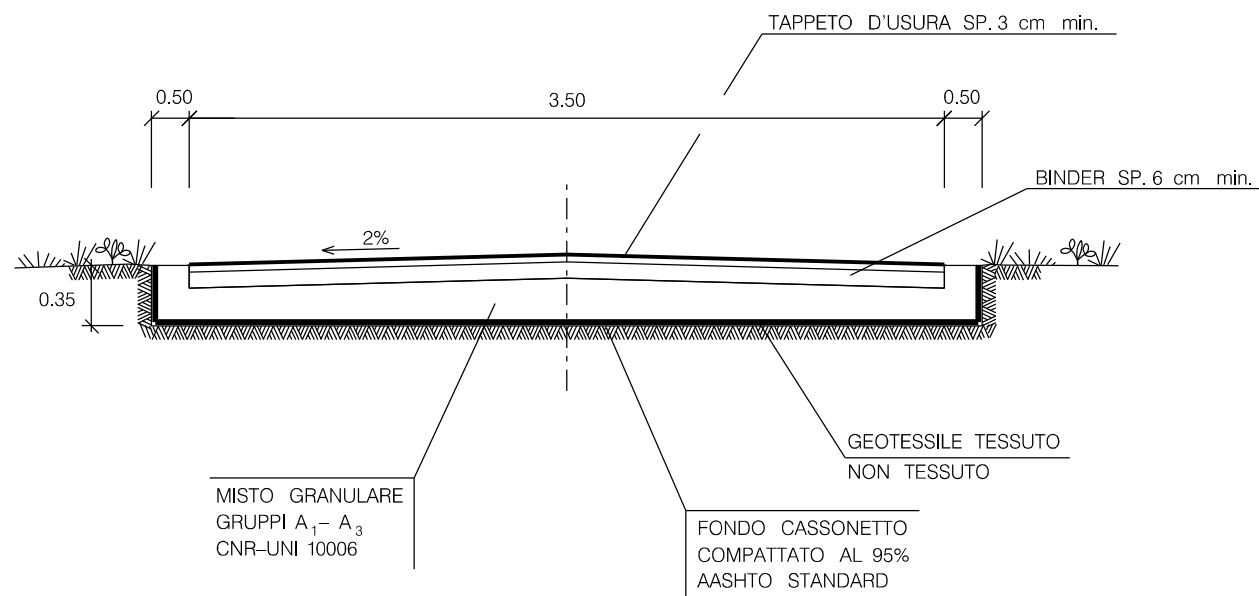


INDICE	DATA	REVISIONI	ELABORATO	VERIFICATO	APPROVATO
01	18-04-18	RIEMMISSIONE	AGUZZI	PANARONI	CAPRIOTTI
00	23-02-18	EMISSIONE	AGUZZI	PANARONI	CAPRIOTTI

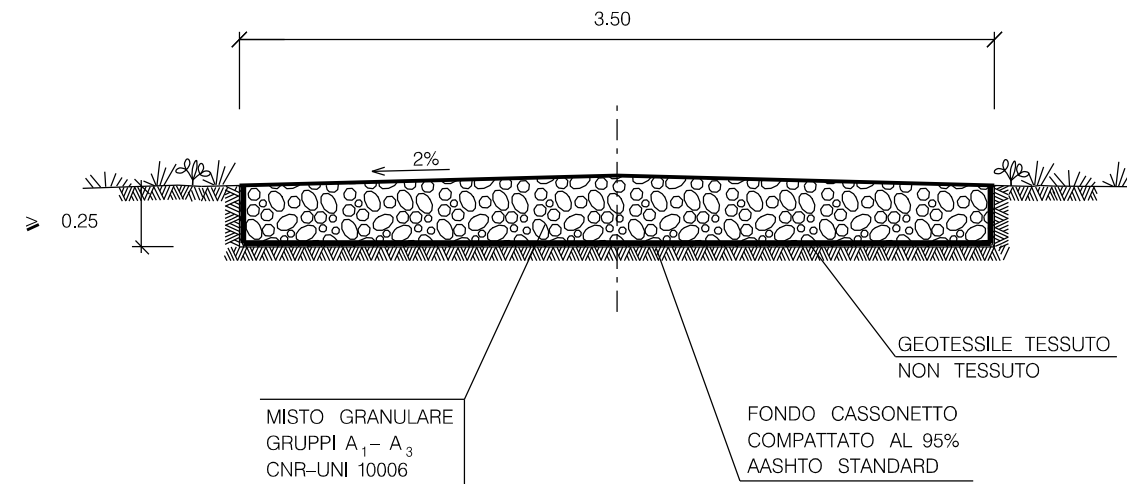
  

		Dis. <b>ST-002-308</b>								
		Fg. <b>1</b> di <b>1</b>								
Ricollegamento Allacciamento Torino di Sangro DN100 (4") DP 70 bar		Comm. <b>NR/17078</b>								
		INDICE <table border="1" style="display: inline-table; border-collapse: collapse;"> <tr> <td style="width: 20px;">00</td> <td style="width: 20px;">01</td> <td style="width: 20px;"></td> <td style="width: 20px;"></td> <td style="width: 20px;"></td> <td style="width: 20px;"></td> <td style="width: 20px;"></td> <td style="width: 20px;"></td> <td style="width: 20px;"></td> <td style="width: 20px;"></td> </tr> </table>	00	01						
00	01									
<b>ARMADIO DI CONTROLLO IN VETRORESINA</b>		Scala								
		Sostituisce il ..... Sostituito dal .....								

TIPOLOGIA 1  
STRADA ASFALTATA  
SEZIONE TIPO



TIPOLOGIA 2  
STRADA NON ASFALTATA  
SEZIONE TIPO



TIPOLOGIA	
1	Strada asfaltata
2	Strada non asfaltata

01	18-04-18	RIEMMISSIONE	AGUZZI	PANARONI	CAPRIOTTI			
00	23-02-18	EMISSIONE	AGUZZI	PANARONI	CAPRIOTTI			
INDICE	DATA	R E V I S I O N I			ELABORATO	VERIFICATO	APPROVATO	
 		Dis. <b>ST-002-314</b>						
		Fg. <b>1</b> di <b>1</b>						
Ricollegamento Allacciamento Torino di Sangro DN100 (4") DP 70 bar		Comm. <b>NR/17078</b>						
		INDICE	00	01				
		Scala						
<b>STRADA DI ACCESSO</b>								
Sostituisce il .....								
Sostituito dal .....								

LE MISURE SONO ESPRESSE IN METRI

## CLASSIFICAZIONE COME DA NUOVO CODICE DELLA STRADA

(DECRETO LEGISLATIVO 30 APRILE 1992 n.285)

**- STRADE DI CATEGORIA "A" :**

AUTOSTRADE

STRADE A CARREGGIATE SEPARATE DA SPARTITRAFFICO INVALIDICABILE,  
 CIASCUNA CON ALMENO DUE CORSIE DI MARCIA, EVENTUALMENTE CORSIA DI EMERGENZA  
 DOTATE DI RECINZIONI E SISTEMA DI SOCCORSO ALL'UTENTE LUNGO L'INTERO TRACCIATO  
 E CORSIE DI DECELERAZIONE ED ACCELERAZIONE

**- STRADE DI CATEGORIA "B" :**

STRADE EXTRAURBANE PRINCIPALI

STRADE A CARREGGIATE SEPARATE DA SPARTITRAFFICO INVALIDICABILE,  
 PRIVE DI INTERSEZIONI A RASO DOTATE DI CORSIE DI DECELERAZIONE ED ACCELERAZIONE

**- STRADE DI CATEGORIA "C" :**

STRADE EXTRAURBANE SECONDARIE

STRADE AD UNICA CARREGGIATA CON ALMENO UNA CORSIA PER SENSO DI MARCIA E BANCHINE

**- STRADE DI CATEGORIA "D" :**

STRADE URBANE DI SCORRIMENTO

STRADE A CARREGGIATE INDIPENDENTI CON EVENTUALE CORSIA RISERVATA A MEZZI PUBBLICI

**- STRADE DI CATEGORIA "E" :**

STRADE URBANE DI QUARTIERE

STRADE AD UNICA CARREGGIATA

**- STRADE DI CATEGORIA "F" :**

STRADE LOCALI NON FACENTE PARTE DEGLI ALTRI TIPI DI STRADE

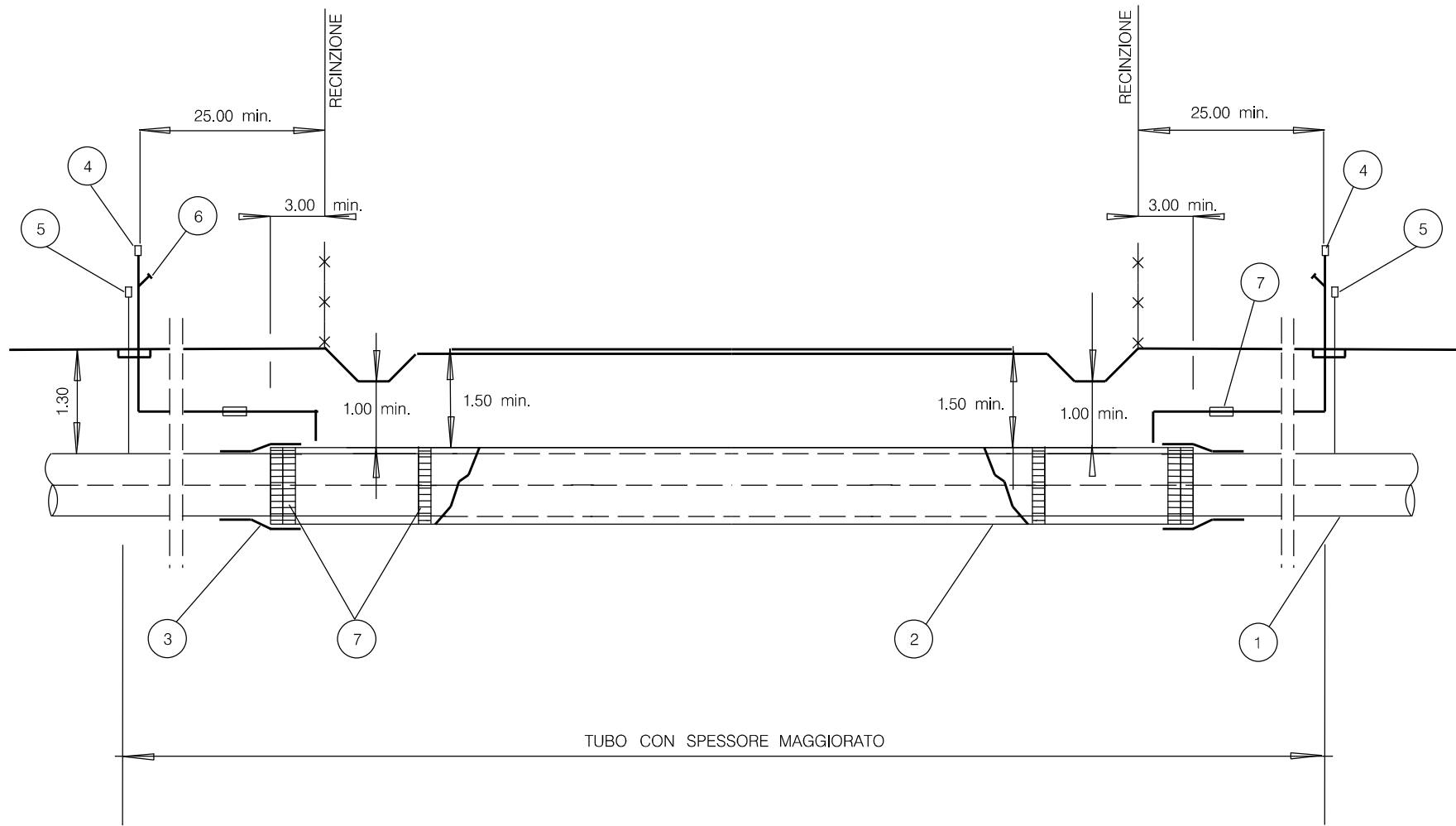
**- CONFINE DELLA STRADA:**

LIMITE DELLA PROPRIETA (QUANDO INDIVIDUABILE) O, IN MANCANZA, CIGLIO STRADA,  
 CIGLIO ESTERNO DEL FOSSO (OVE ESISTE), PIEDE DELLA SCARPATA SE LA STRADA E  
 IN RILEVATO, O CIGLIO DELLA SCARPATA SE LA STRADA E IN TRINCEA.

**- CARREGGIATA:**

PARTE DELLA STRADA NORMALMENTE DESTINATA ALLA CIRCOLAZIONE, COMPRESSE LE  
 CORSIE D'EMERGENZA ED ESCLUSE LE PIAZZUOLE DI SOSTA E LE AREE DI PARCHEGGIO.

INDICE	DATA	R E V I S I O N I			ELABORATO	VERIFICATO	APPROVATO
01	18-04-18	RIEMMISSIONE	AGUZZI	PANARONI	CAPRIOTTI		
00	23-02-18	EMISSIONE	AGUZZI	PANARONI	CAPRIOTTI		
						Dis. <b>ST-002-316</b>	
						Fg. <b>1</b> di <b>1</b>	
						Comm. <b>NR/17078</b>	
						INDICE <input checked="" type="checkbox"/> 01 <input type="checkbox"/> <input type="checkbox"/> <input type="checkbox"/> <input type="checkbox"/> <input type="checkbox"/> <input type="checkbox"/> <input type="checkbox"/> <input type="checkbox"/> <input type="checkbox"/> <input type="checkbox"/>	
						Scala	
						Sostituisce il .....	
						Sostituito dal .....	
						<b>DEFINIZIONE E CLASSIFICAZIONE DELLE STRADE</b>	



LEGENDA



- 1 TUBO A SPESSORE MAGGIORATO FINO A 25.00 m min. OLTRE LA RECINZIONE
- 2 TUBO DI PROTEZIONE FINO A 3.00 m min. OLTRE LA RECINZIONE
- 3 ANELLO DI CHIUSURA TERMORESTRINGENTE
- 4 APPARECCHI DI SFIATO POSIZIONATI A NON MENO DI 25.00 m OLTRE LA RECINZIONE
- 5 CASSETTA A PIANTANA P.E. O ARMADIETTO PRESE DI CONTROLLO
- 6 PRESA SEGNALAZIONE FUGA GAS
- 7 DISTANZIATORI ISOLANTI A COLLARE

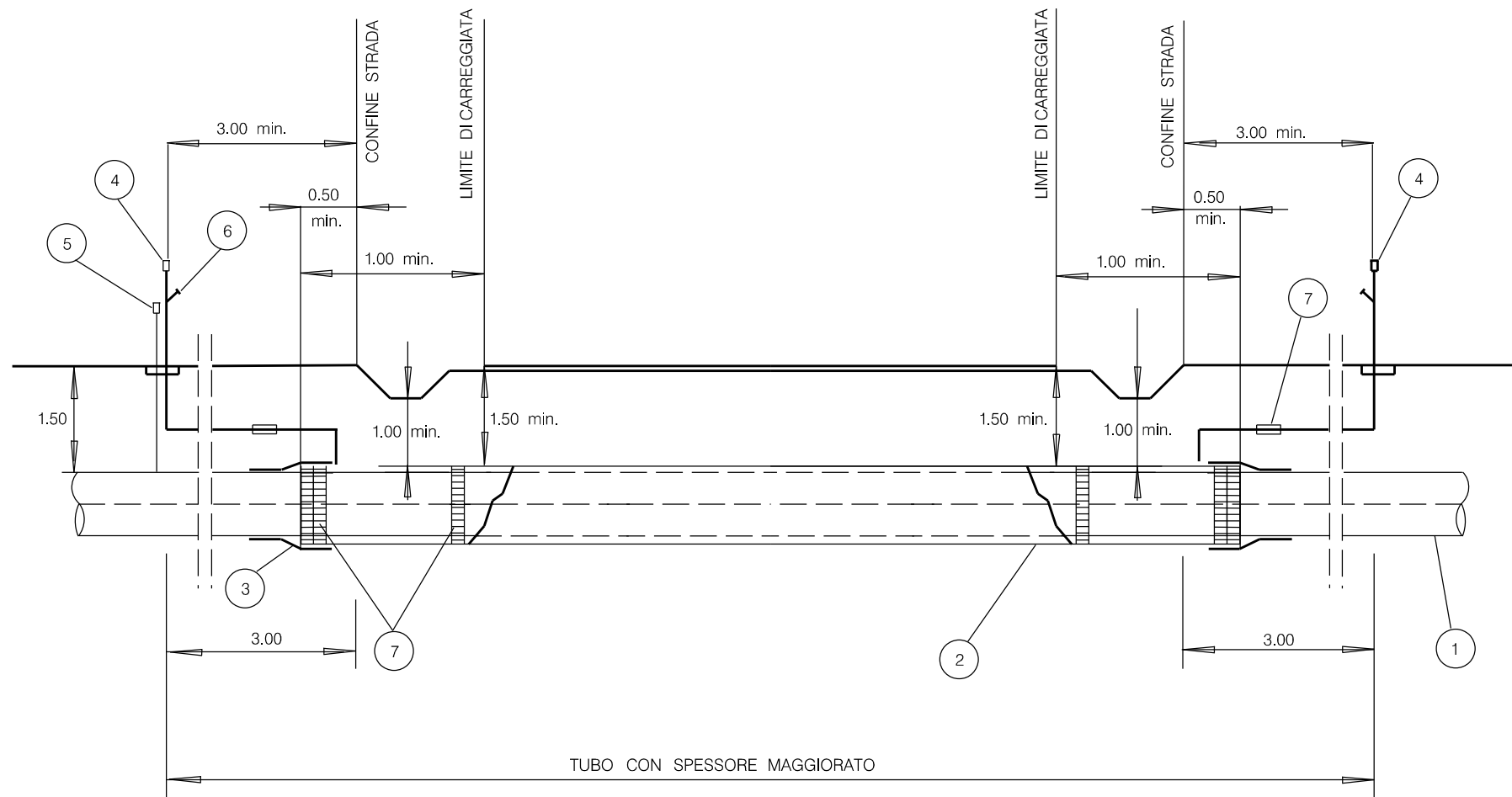
NOTE :

L'ATTRAVERSAMENTO, DI NORMA SARA' PROGETTATO:  
 - RETTILINEO FINO A 25.00 m OLTRE LA RECINZIONE  
 - NORMALE ALL'ASSE DELLA STRADA

LA COPERTURA MINIMA E' SEMPRE RIFERITA ALLA GENERATRICE SUPERIORE DEL TUBO DI PROTEZIONE.

LE MISURE SONO ESPRESSE IN METRI.

01	18-04-18	RIEMMISSIONE	AGUZZI	PANARONI	CAPRIOTTI		
00	23-02-18	EMISSIONE	AGUZZI	PANARONI	CAPRIOTTI		
INDICE	DATA	R E V I S I O N I					
 			Dis.	ST-002-317			
			Fg.	1	di	1	
Ricollegamento Allacciamento Torino di Sangro DN100 (4") DP 70 bar			Comm.	NR/17078			
			INDICE	00	01		
<b>ATTRAVERSAMENTO TIPO DI AUTOSTRADE E STRADE AD ESSE ASSIMILABILI</b>			Scala				
			Sostituisce il .....				
			Sostituito dal .....				



LEGENDA:

- 1 TUBO DI LINEA A SPESSORE MAGGIORATO FINO A 3.00 min. OLTRE IL CONFINE DELLA STRADA.
- 2 TUBO DI PROTEZIONE FINO A 0.50 min. IL CONFINE DELLA STRADA E 1.00 min. OLTRE IL LIMITE DI PROPIETA'.
- 3 ANELLO DI CHIUSURA TERMORESTRINGENTE.
- 4 APPARECCHI DI SFIATO POSIZIONATI A NON MENO DI 3.00 min. OLTRE CONFINE DELLA STRADA.
- 5 CASSETTA A PIANTANA P.E. O ARMADIETTO PRESE DI CONTROLLO.
- 6 PRESA SEGNALAZIONE FUGA GAS.
- 7 DISTANZIATORI ISOLANTI A COLLARE.

NOTE:

L'ATTRAVERSAMENTO SARA' PROGETTATO RETTILINEO NORMALMENTE FINO A 3.00 m OLTRE IL CONFINE DELLA STRADA E IN CASI PARTICOLARI FINO A 0.50 m OLTRE IL CONFINE DELLA STRADA

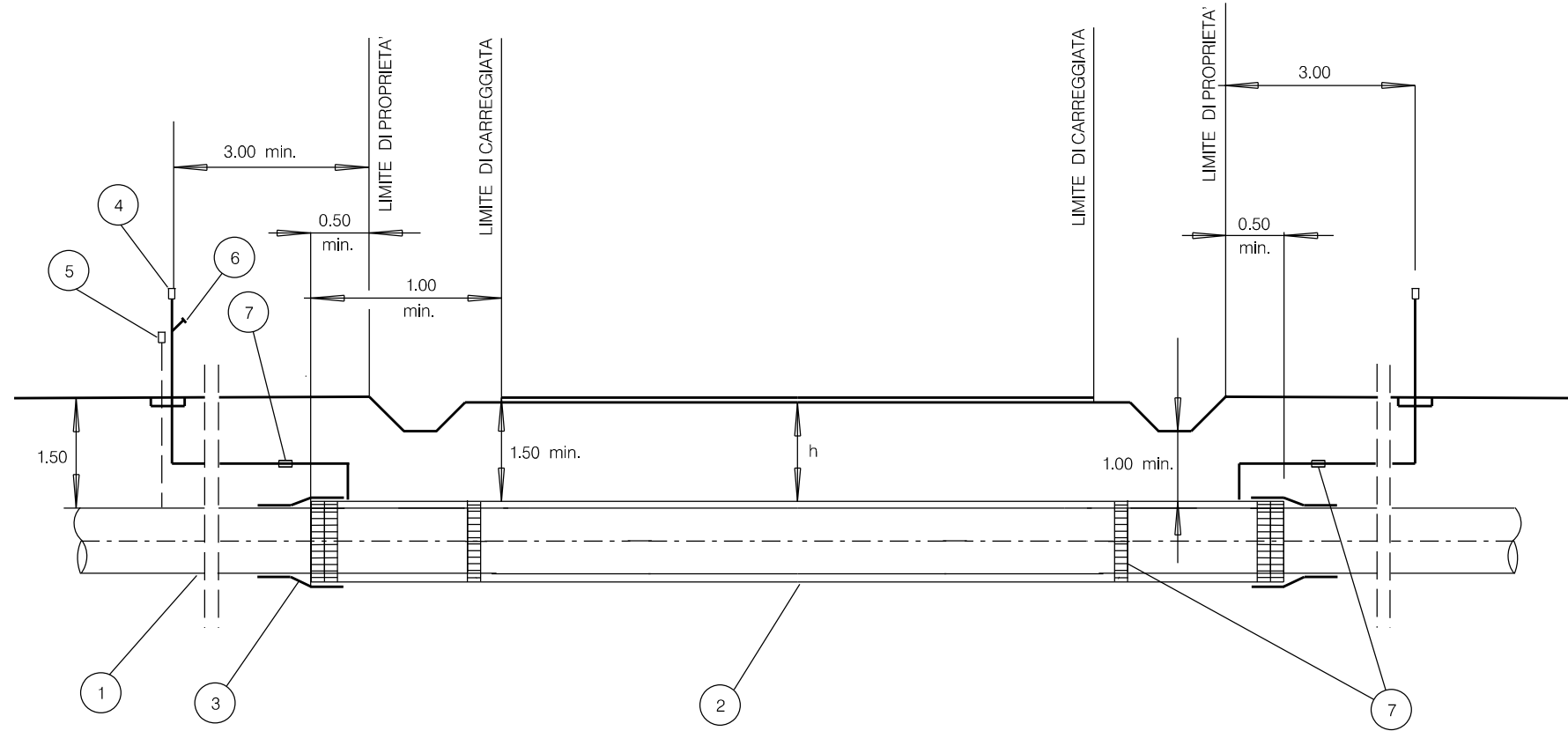
(MASSIMA DEVIAZIONE AMMESSA RISPETTO ALLA NORMALE ALL'ASSE DELLA STRADA  $\leq 45^\circ$ )

LA COPERTURA MINIMA E' SEMPRE RIFERITA ALLA GENERATRICE SUPERIORE DEL TUBO DI PROTEZIONE.

LE MISURE SONO ESPRESSE IN METRI.

01	18-04-18	RIEMMISSIONE	AGUZZI	PANARONI	CAPRIOTTI				
00	23-02-18	EMISSIONE	AGUZZI	PANARONI	CAPRIOTTI				
INDICE	DATA	R E V I S I O N I			ELABORATO	VERIFICATO	APPROVATO		
 			Dis.			ST-002-318			
			Fg.			1	di	1	
Ricollegamento Allacciamento Torino di Sangro DN100 (4") DP 70 bar			Comm.			NR/17078			
			INDICE			00	01		
			Scala						
ATTRAVERSAMENTO TIPO DI STRADE TANGENZIALI, SUPERSTRADE STATALI (CATEGORIA "B")			Sostituisce il .....			Sostituito dal .....			

STRADE DI CATEGORIA "C":



LEGENDA:

- 1 TUBO DI LINEA
- 2 TUBO DI PROTEZIONE
- 3 ANELLO DI CHIUSURA TERMORESTRINGENTE
- 4 APPARECCHIO DI SFIATO
- 5 CASSETTA A PIANTANA P.E.
- 6 PRESA SEGNALAZIONE FUGA GAS
- 7 ANELLI DISTANZIATORI A COLLARE

NOTE:

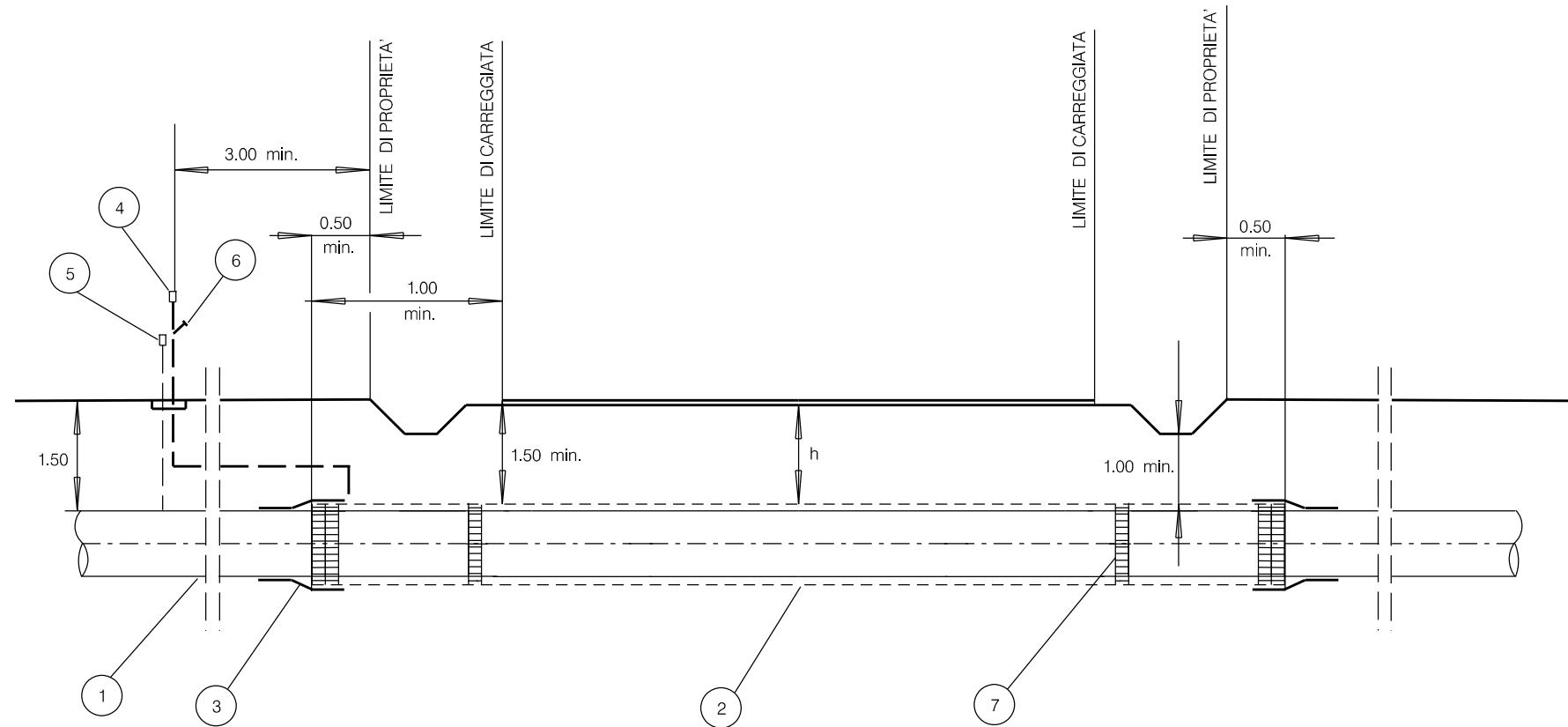
L'ATTRAVERSAMENTO SARA' REALIZZATO :

- RETTILINEO IN TUBO DI PROTEZIONE CHE SI ESTENDERA' FINO A 0.50 m min. OLTRE IL CONFINE DI PROPRIETA' O FUTURI ALLARGAMENTI

LE MISURE SONO ESPRESSE IN METRI.

01	18-04-18	RIEMISSIONE	AGUZZI	PANARONI	CAPRIOTTI				
00	23-02-18	EMISSIONE	AGUZZI	PANARONI	CAPRIOTTI				
INDICE	DATA	R E V I S I O N I			ELABORATO	VERIFICATO	APPROVATO		
 			Dis. ST-002-319						
			Fg. 1 di 2						
Ricollegamento Allacciamento Torino di Sangro DN100 (4") DP 70 bar			Comm. NR/17078						
			INDICE	00	01				
			Scala						
<b>ATTRAVERSAMENTO TIPO DI STRADE STATALI, PROVINCIALI (CATEGORIA "C")</b>			Sostituisce il .....						
			Sostituito dal .....						

STRADE DI CATEGORIA "D-E-F":



LEGENDA:

- 1 TUBO DI LINEA
- 2 EVENTUALE TUBO DI PROTEZIONE
- 3 EVENTUALE ANELLO DI CHIUSURA TERMORESTRINGENTE
- 4 EVENTUALE APPARECCHIO DI SFIATO
- 5 EVENTUALE CASSETTA A PIANTANA P.E.
- 6 EVENTUALE PRESA SEGNALE FUGA GAS
- 7 EVENTUALI ANELLI DISTANZIATORI A COLLARE

STRADE DI CATEGORIA "E"- "F":

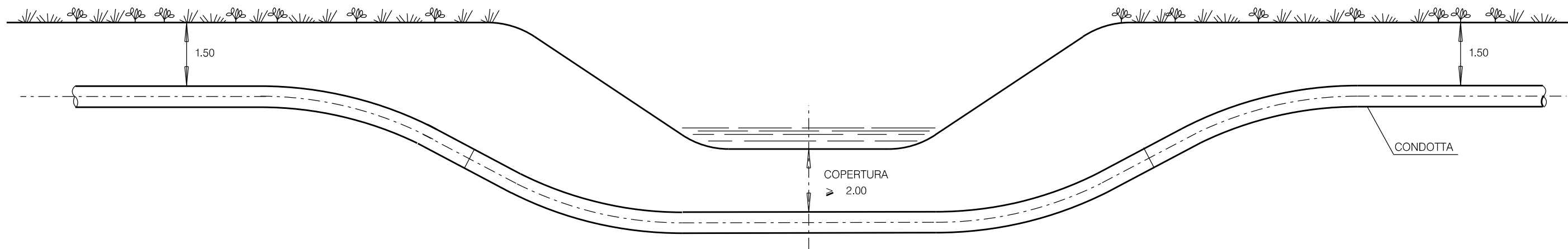
L'ATTRAVERSAMENTO SARA' REALIZZATO :

- RETTILINEO E L'EVENTUALE TUBO DI PROTEZIONE SI ESTENDERA' PER ALMENO 0.50m OLTRE IL CONFINE DI PROPRIETA' O DEI PREVISTI FUTURI ALLARGAMENTI

LE MISURE SONO ESPRESSE IN METRI.

01	18-04-18	RIEMMISSIONE	AGUZZI	PANARONI	CAPRIOTTI												
00	23-02-18	EMISSIONE	AGUZZI	PANARONI	CAPRIOTTI												
INDICE	DATA	R E V I S I O N I			ELABORATO	VERIFICATO	APPROVATO										
					Dis. <b>ST-002-319</b>												
					Fg. <b>2</b> di <b>2</b>												
		Ricollegamento Allacciamento Torino di Sangro DN100 (4") DP 70 bar			Comm. <b>NR/17078</b>												
					INDICE <table border="1" style="display: inline-table;"><tr><td>00</td><td>01</td><td></td><td></td><td></td><td></td><td></td><td></td><td></td><td></td></tr></table>			00	01								
00	01																
					Scala												
		<b>ATTRAVERSAMENTO TIPO DI STRADE COMUNALI, LOCALI, VICINALI (CATEGORIA "D"- "E"- "F")</b>			Sostituisce il .....												
					Sostituito dal .....												

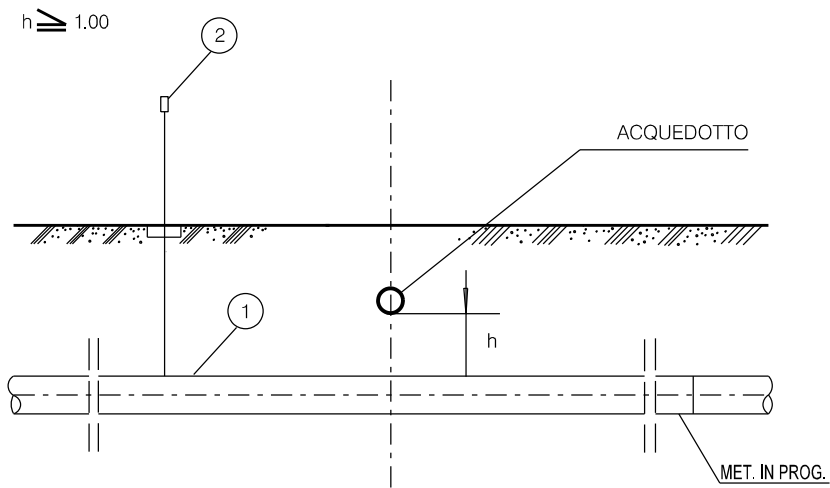




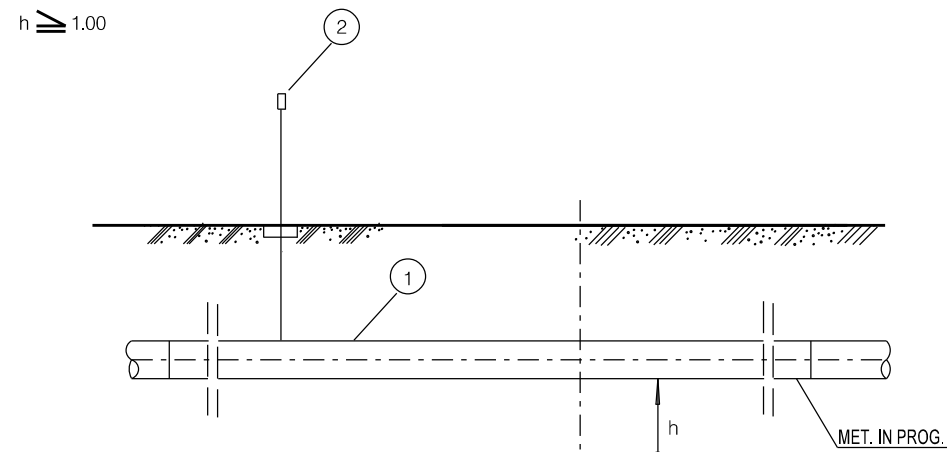
01	18-04-18	RIEMMISSIONE	AGUZZI	PANARONI	CAPRIOTTI		
00	23-02-18	EMISSIONE	AGUZZI	PANARONI	CAPRIOTTI		
INDICE	DATA	R E V I S I O N I			ELABORATO	VERIFICATO	APPROVATO
 		Dis. <b>ST-002-321</b>					
		Fg. <b>1</b> di <b>1</b>					
Ricollegamento Allacciamento Torino di Sangro DN100 (4") DP 70 bar		Comm. <b>NR/17078</b>					
		INDICE	00	01			
<b>ATTRAVERSAMENTO TIPO CORSI D'ACQUA MINORI                  ( FOSSI, SCOLINE )</b>		Scala					
		Sostituisce il ..... Sostituito dal .....					

LE MISURE SONO ESPRESSE IN METRI.

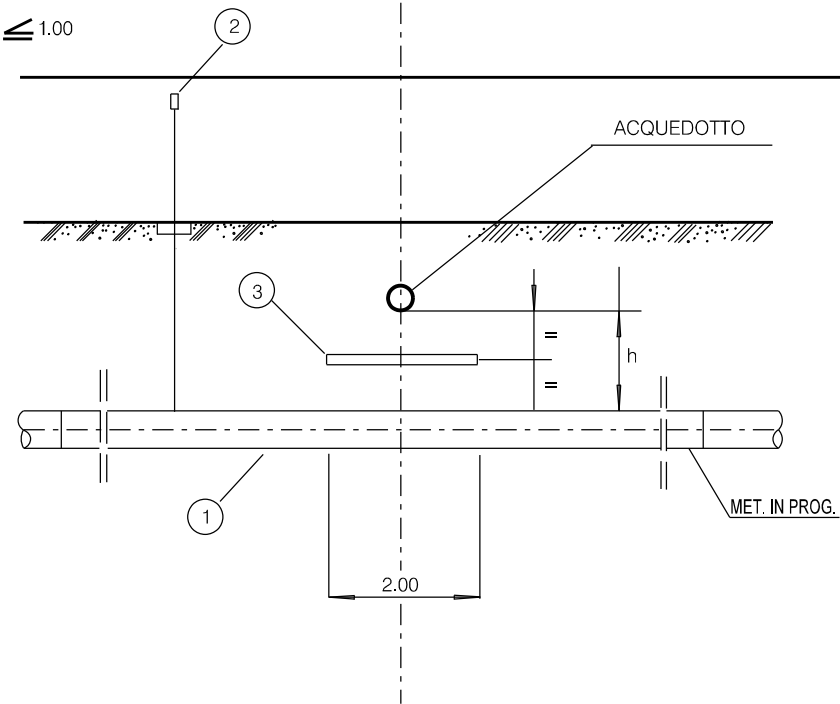
SOTTOPASSI



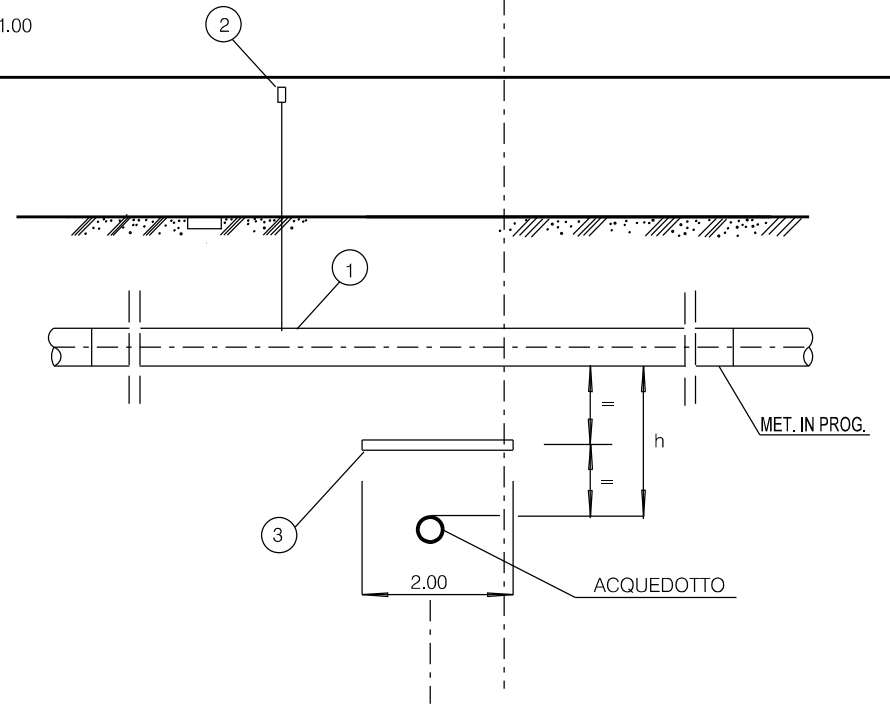
SOVRAPASSI



$h \leq 1.00$




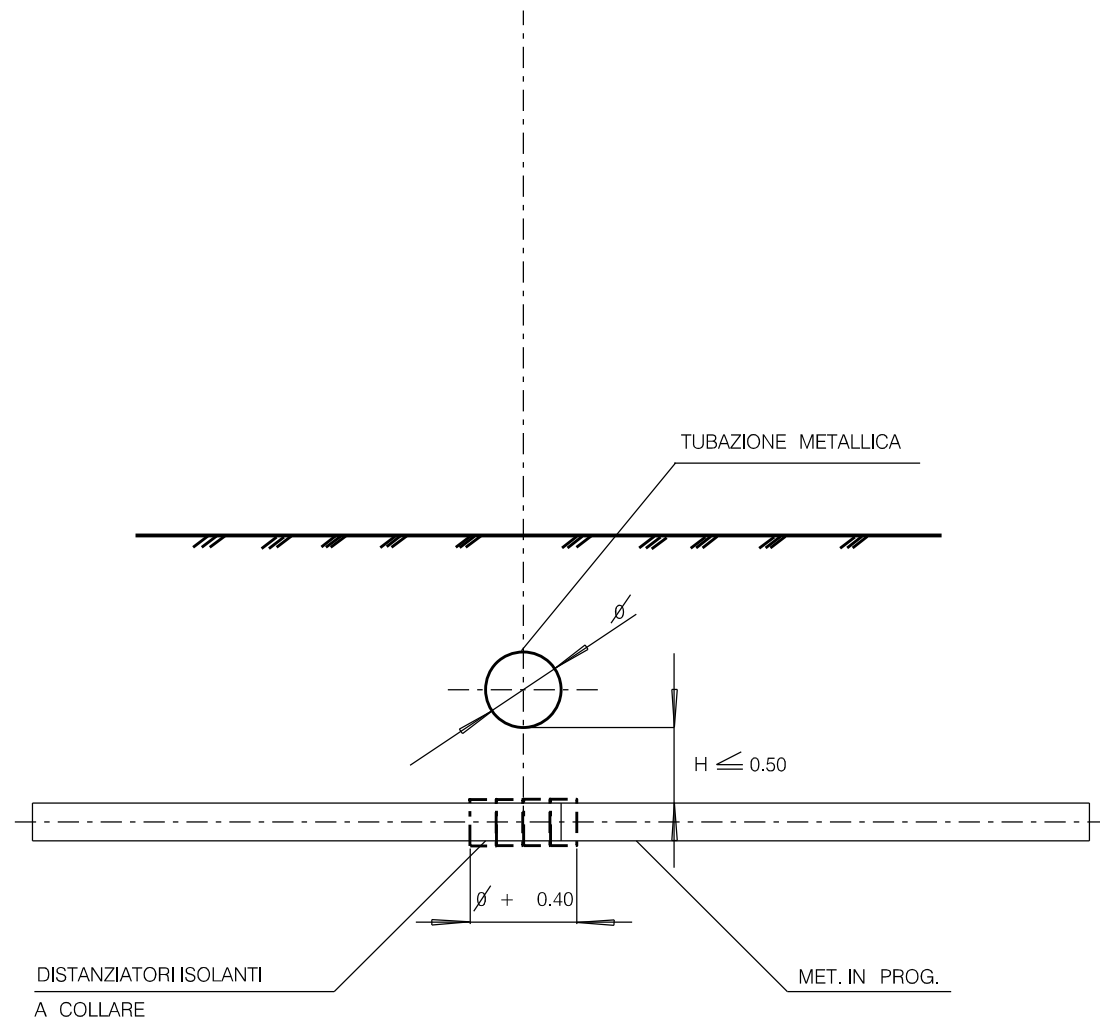
$h \leq 1.00$



LEGENDA:

- 1 CONDOTTA
- 2 CASSETTA A PIANTANA P.E.
- 3 PROTEZIONE MECCANICA NON METALLICA  
(Lastra in calcestruzzo o simili m 2.00 x 3.00)

01	18-04-18	RIEMISSIONE	AGUZZI	PANARONI	CAPRIOTTI		
00	23-02-18	EMISSIONE	AGUZZI	PANARONI	CAPRIOTTI		
INDICE	DATA	R E V I S I O N I			ELABORATO	VERIFICATO	APPROVATO
 		Dis. ST-002-322					
		Fg. 1 di 1					
Ricollegamento Allacciamento Torino di Sangro DN100 (4") DP 70 bar		Comm. NR/17078					
		INDICE <input checked="" type="checkbox"/> 01 <input type="checkbox"/> <input type="checkbox"/> <input type="checkbox"/> <input type="checkbox"/> <input type="checkbox"/> <input type="checkbox"/> <input type="checkbox"/> <input type="checkbox"/> <input type="checkbox"/> <input type="checkbox"/>					
ATTRAVERSAMENTO ACQUEDOTTI METALLICI (ESCLUSO PER IRRIGAZIONE)		Scala					
		Sostituisce il ..... Sostituito dal .....					

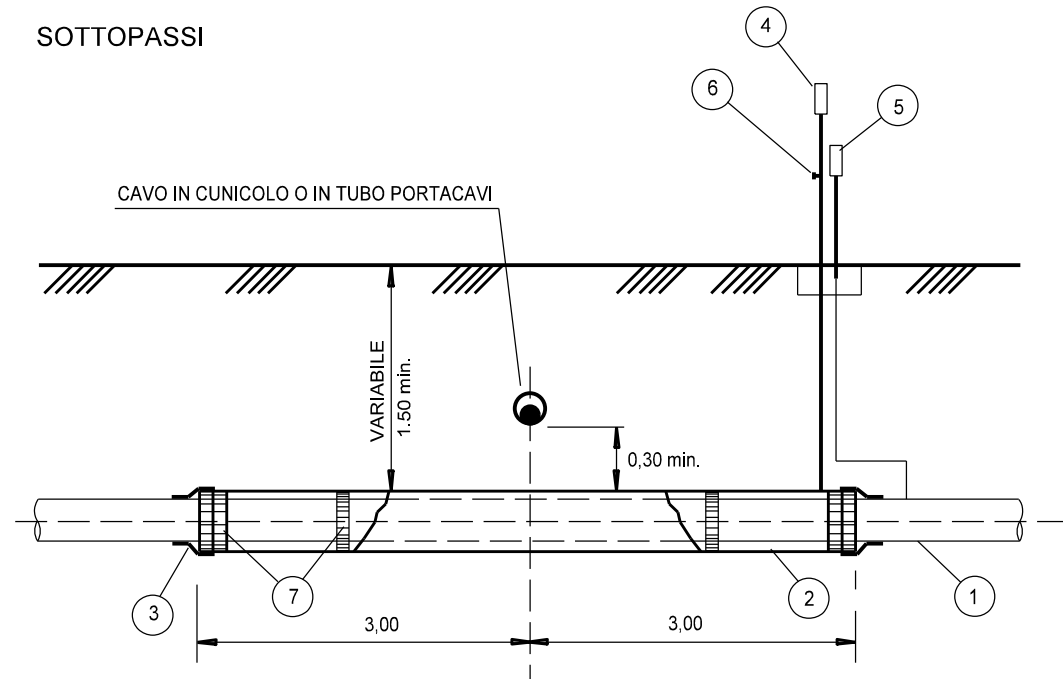


NOTA

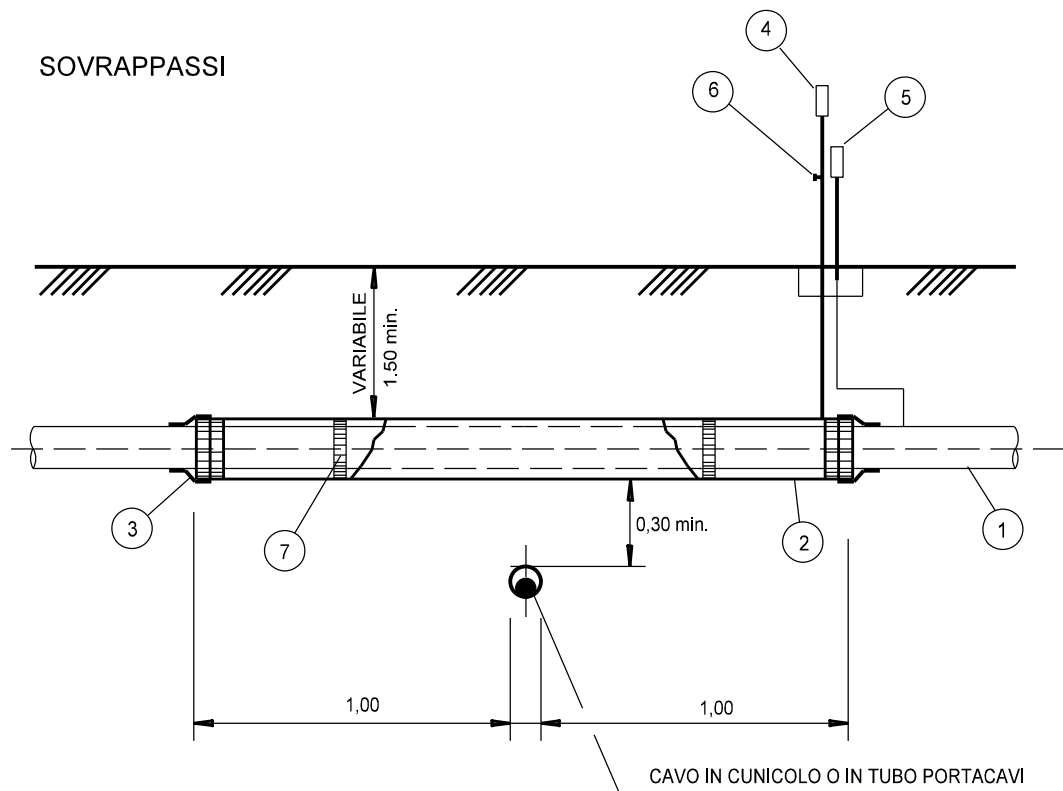
- LE MISURE SONO ESPRESSE IN METRI.

01	18-04-18	RIEMISSIONE	MAGLI	PANARONI	CAPRIOTTI												
00	23-02-18	EMISSIONE	AGUZZI	PANARONI	CAPRIOTTI												
INDICE	DATA	R E V I S I O N I			ELABORATO	VERIFICATO	APPROVATO										
					Dis. <b>ST-002-323</b>												
					Fg. <b>1</b> di <b>1</b>												
		Ricollegamento Allacciamento Torino di Sangro DN100 (4") DP 70 bar			Comm. <b>NR/17078</b>												
					INDICE <table border="1" style="display: inline-table;"><tr><td>00</td><td>01</td><td></td><td></td><td></td><td></td><td></td><td></td><td></td><td></td></tr></table>			00	01								
00	01																
					Scala												
		<b>ATTRAVERSAMENTO ACQUEDOTTI PER IRRIGAZIONE</b>			Sostituisce il .....												
					Sostituito dal .....												

SOTTOPASSI



SOVRAPPASSI



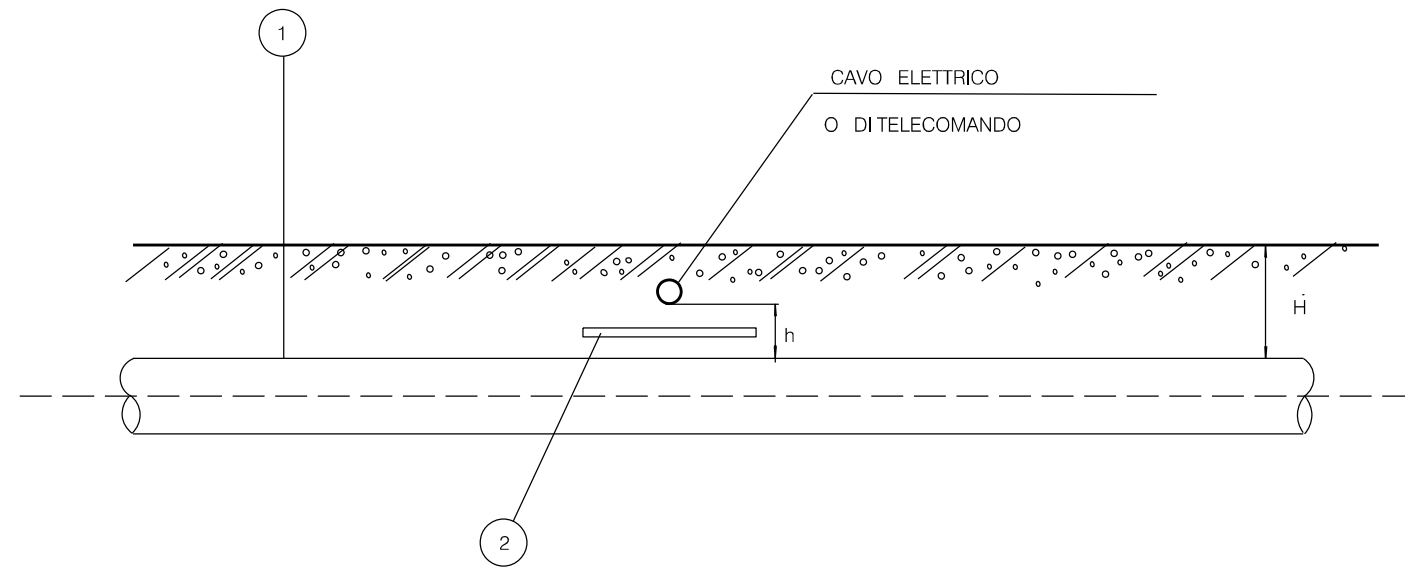
LEGENDA

- ① CONDOTTA IN PROGETTO DN XXX
- ② TUBO DI PROTEZIONE DN XXX
- ③ ANELLO DI CHIUSURA TERMORESTRINGENTE
- ④ APPARECCHIO DI SFIATO
- ⑤ CASSETTA A PIANTANA P.E.
- ⑥ PRESA SEGNALAZIONE FUGA GAS
- ⑦ DISTANZIATORI ISOLANTI A COLLARE

NOTE:

- 1) PER "CONTENITORE PER CAVI" SI INTENDE QUALSIASI MANUFATTO CHIUSO (CUNICOLI, POLIFORE, TUBI, ECC..).
- 2) LE PRESCRIZIONI DEL PRESENTE DISEGNO TIPO NON SONO APPLICABILI AI CAVI DI TELECOMUNICAZIONE INTERRATI DI PROPRIETA' SNAM.
- 3) LE MISURE SONO ESPRESSE IN METRI.

01	18-04-18	RIEMMISSIONE	AGUZZI	PANARONI	CAPRIOTTI				
00	23-02-18	EMISSIONE	AGUZZI	PANARONI	CAPRIOTTI				
INDICE	DATA	R E V I S I O N I			ELABORATO	VERIFICATO	APPROVATO		
 			Dis.			ST-002-324			
			Fg.			1	di	1	
Ricollegamento Allacciamento Torino di Sangro DN100 (4") DP 70 bar			Comm.			NR/17078			
			INDICE			00	01		
			Scala						
ATTRAVERSAMENTO TIPO DI CAVI ELETTRICI O DI TELECOMUNICAZIONI IN CONTENITORI PER CAVI			Sostituisce il .....			Sostituito dal .....			



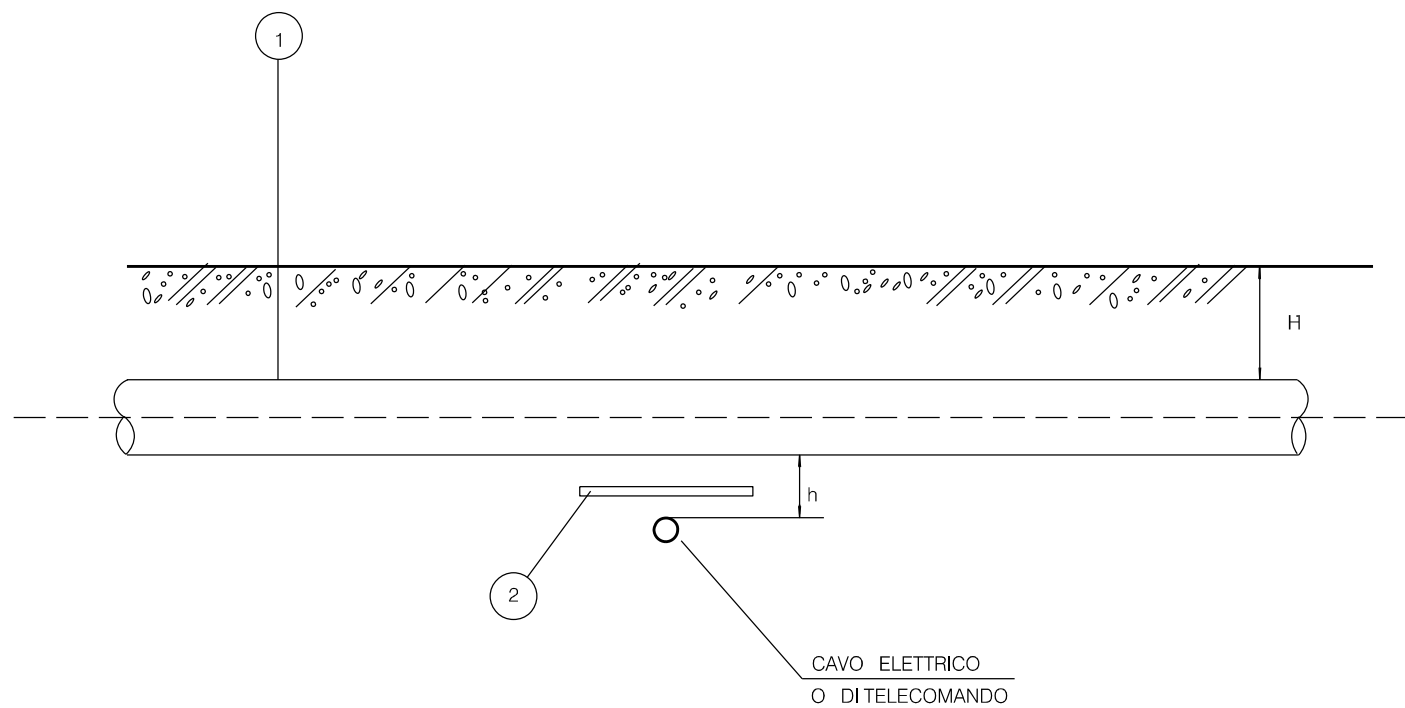
LEGENDA

- 1 CONDOTTA
- 2 LASTRONE IN C.A.

NOTA PER I CAVI DI TELECOMUNICAZIONE :

SI DOVRANNO OSSERVARE LE PRESCRIZIONI DELL' ENTE COMPETENTE.

$H \geq 1.50$   
 $0.50 \geq h \geq 0.30$  INSERIRE LASTRONE IN C.A.  
 $h \geq 0.50$  NESSUNA PROTEZIONE

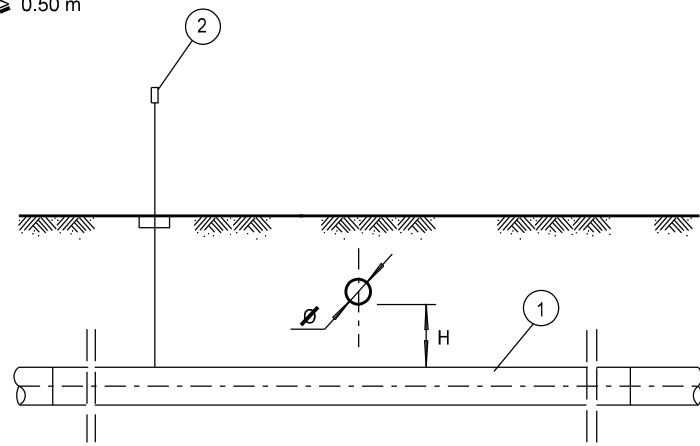


LE MISURE SONO ESPRESSE IN METRI

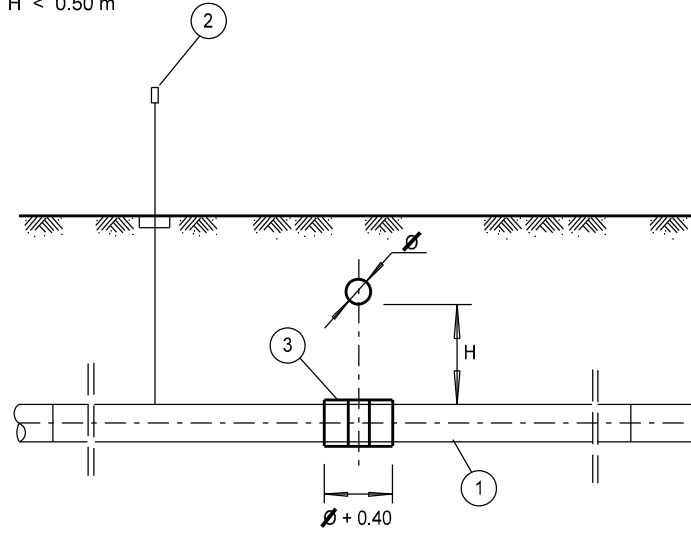
01	18-04-18	RIEMISSIONE	AGUZZI	PANARONI	CAPRIOTTI
00	23-02-18	EMISSIONE	AGUZZI	PANARONI	CAPRIOTTI
INDICE	DATA	R E V I S I O N I			
 			ELABORATO	VERIFICATO	APPROVATO
			Dis. <b>ST-002-325</b>		
Ricollegamento Allacciamento Torino di Sangro DN100 (4") DP 70 bar			Fg. <b>1</b> di <b>1</b>		
			Comm. <b>NR/17078</b>		
Dis. <b>0001</b>			Scala		
<b>ATTRaversamento TIPO DI CAVI ELETTRICI E TELECOMUNICAZIONI PRIVI DI CONTENITORE</b>			Sostituisce il ..... Sostituito dal .....		

SOTTOPASSI

$H \geq 0.50 \text{ m}$

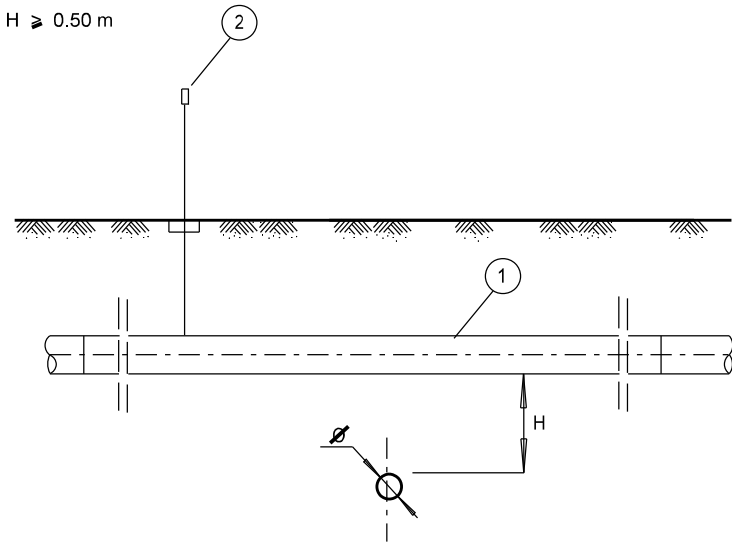


$H < 0.50 \text{ m}$

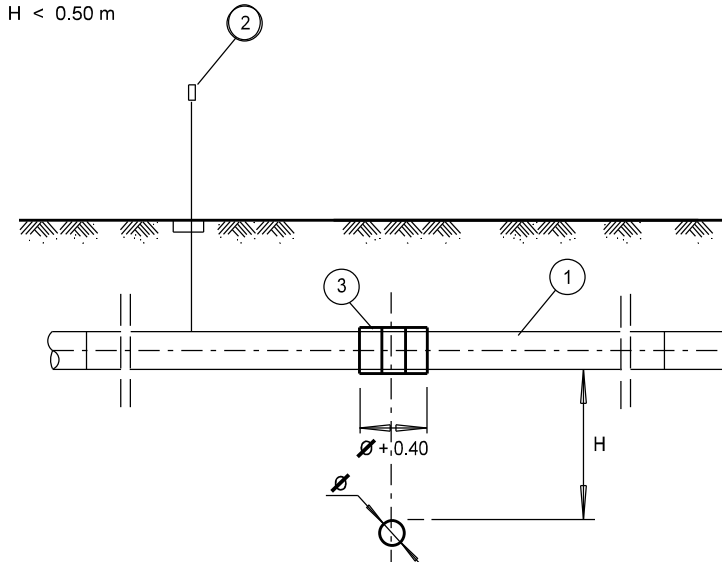


SOVRAPPASSI

$H \geq 0.50 \text{ m}$



$H < 0.50 \text{ m}$



LEGENDA :

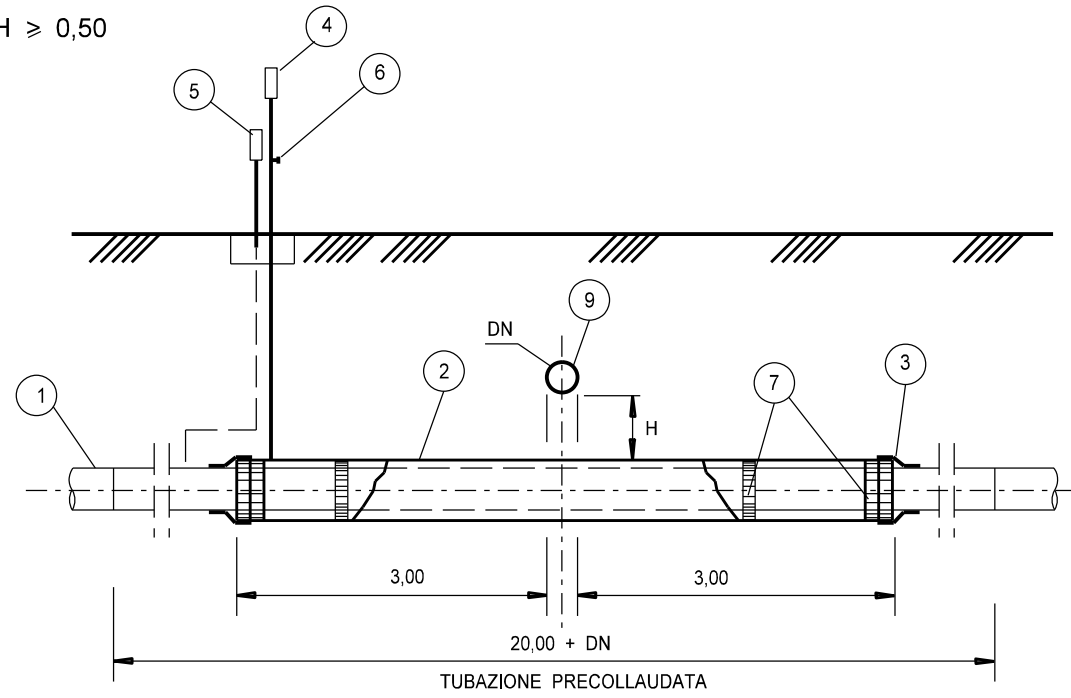
- ① CONDOTTA IN PROGETTO
- ② CASSETTA A PIANTANA P.E.
- ③ DISTANZIATORI ISOLANTI A COLLARE

01	18-04-18	RIEMISSIONE	AGUZZI	PANARONI	CAPRIOTTI						
00	23-02-18	EMISSIONE	AGUZZI	PANARONI	CAPRIOTTI						
INDICE	DATA	R E V I S I O N I			ELABORATO	VERIFICATO	APPROVATO				
 		Dis. ST-002-326									
		Fg. 1 di 2									
Ricollegamento Allacciamento Torino di Sangro DN100 (4") DP 70 bar		Comm. NR/17078									
		INDICE <table border="1" style="display: inline-table; vertical-align: middle;"> <tr> <td>00</td> <td>01</td> <td></td> <td></td> <td></td> <td></td> <td></td> <td></td> </tr> </table>				00	01				
00	01										
ATTRAVERSAMENTO TIPO DI GASDOTTI, OLEODOTTI, OSSIGENODOTTI, CONDOTTE DI TRASPORTO PE, GPL, GNL E GAS PERICOLOSI		Scala									
		Sostituisce il ..... Sostituito dal .....									

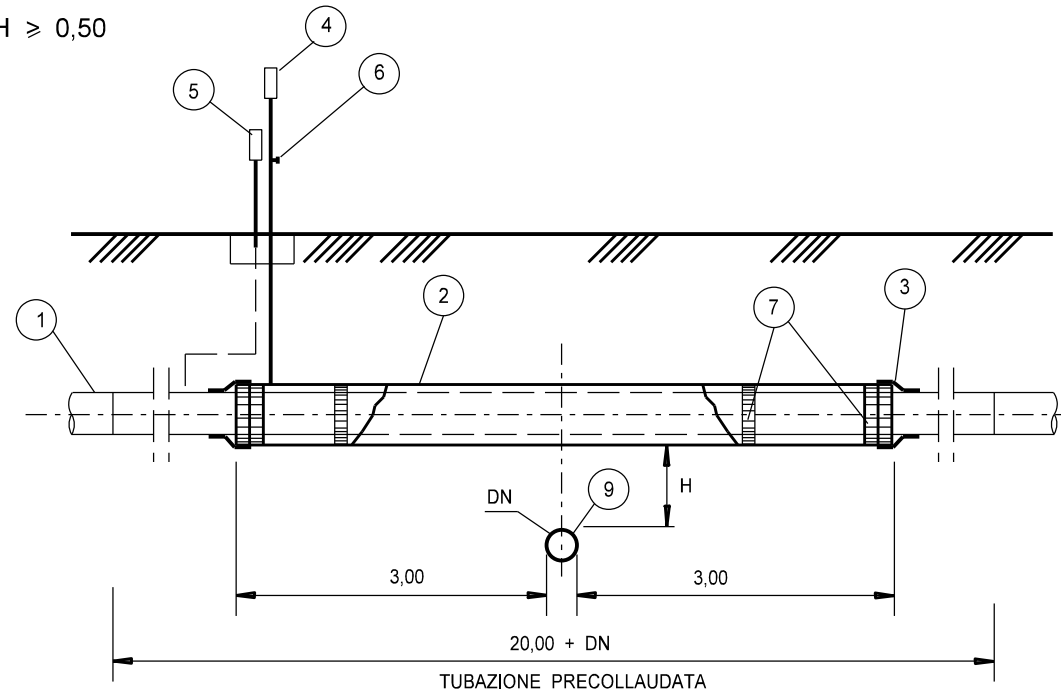
SOTTOPASSI

SOVRAPPASSI

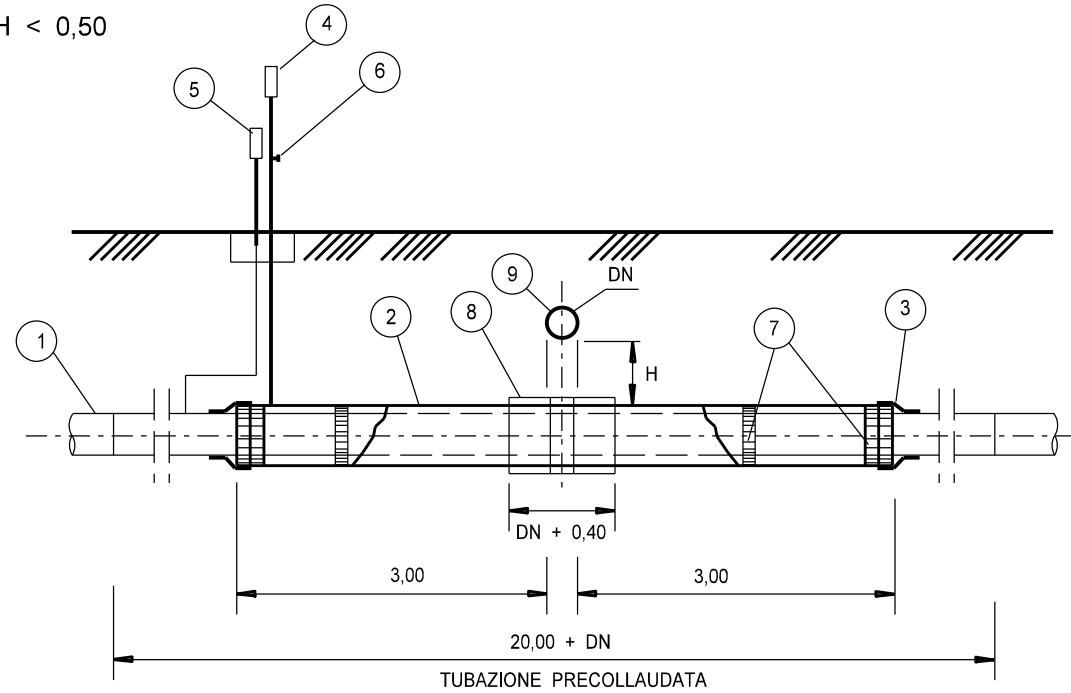
H ≥ 0,50



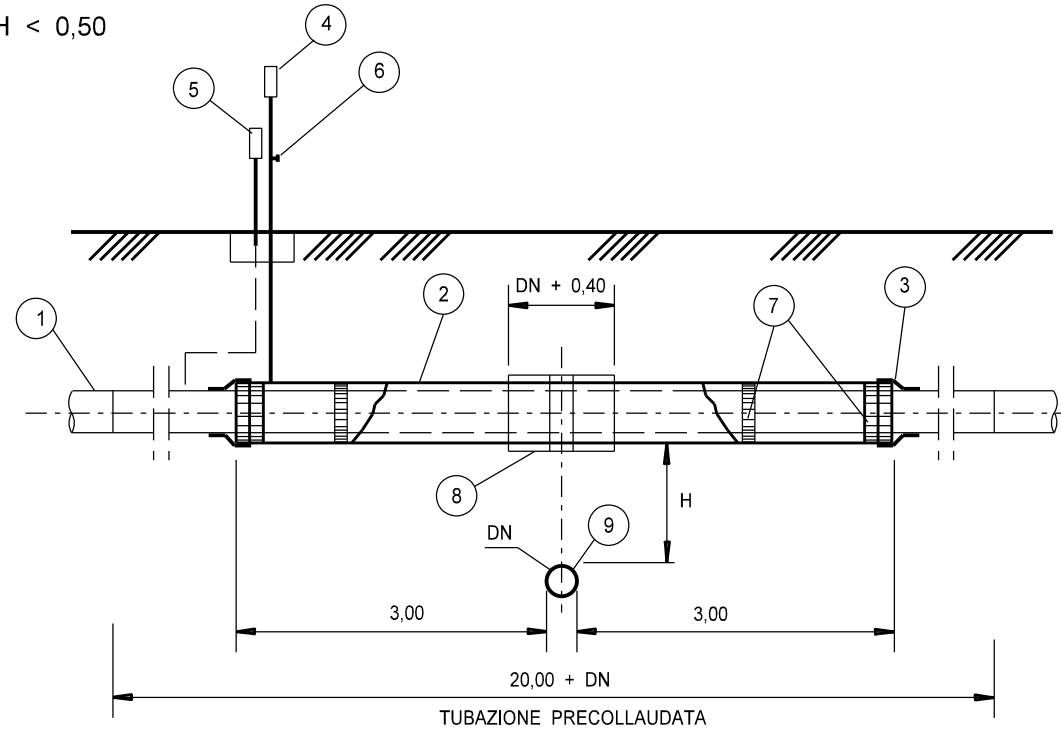
H ≥ 0,50



H < 0,50



H < 0,50



OSSIGENODOTTI E CONDOTTE GAS PERICOLOSI

LEGENDA

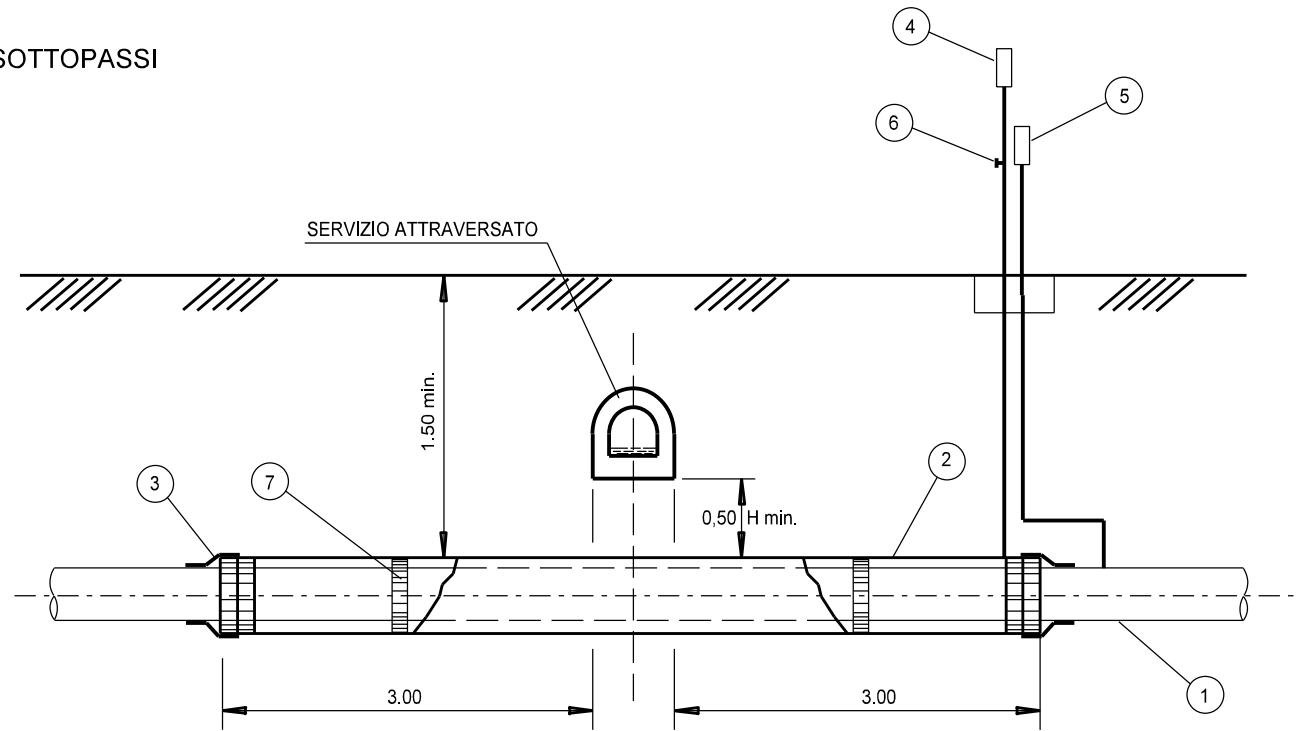
- ① CONDOTTA IN PROGETTO
- ② TUBO DI PROTEZIONE
- ③ ANELLO DI CHIUSURA TERMORESTRINGENTE
- ④ APPARECCHIO DI SFIATO
- ⑤ CASSETTA A PIANTANA P.E. O ARMADIETTO CON PRESE DI CONTROLLO
- ⑥ DISPOSITIVO PER PASSAGGIO SONDA
- ⑦ DISTANZIATORI ISOLANTI A COLLARE
- ⑧ DISTANZIATORI A COLLARE ESTERNI RICHIESTI SOLO PER H < 0,50 m E SE LA CONDOTTA E' POSATA IN TUBO DI PROTEZIONE METALLICO
- ⑨ OSSIGENODOTTI E CONDOTTE GAS PERICOLOSI

NOTE

- IL TUBO DI LINEA SARA' PRECOLLAUDATO PER UNA LUNGHEZZA DI ALMENO 10 m DA ENTRAMBI I LATI DEL SERVIZIO INTERESSATO. IL TRATTO DI CONDOTTA CHE INTERESSA L'ATTRAVERSAMENTO AVRA' LO SPESSORE DELLA LINEA. IL PRECOLLAUDO AVRA' LA DURATA DI 2 ORE E SARA' ESEGUITO AD UNA PRESSIONE DI 5 bar PIU' ALTA DI QUELLA DI COLLAUDO DELLA LINEA DEL TRONCO IN CUI VERRA' INSERITO L'ATTRAVERSAMENTO.
- LE MISURE DEL TUBO DI PROTEZIONE SI INTENDONO ORTOGONALI AL SERVIZIO.

01	18-04-18	RIEMMISSIONE	AGUZZI	PANARONI	CAPRIOTTI
00	23-02-18	EMISSIONE	AGUZZI	PANARONI	CAPRIOTTI
INDICE	DATA	R E V I S I O N I			ELABORATO
					VERIFICATO
					APPROVATO
 			Dis. ST-002-326		
			Fg. 2 di 2		
Ricollegamento Allacciamento Torino di Sangro DN100 (4") DP 70 bar			Comm. NR/17078		
			INDICE 0001		
ATTRAVERSAMENTO TIPO DI GASDOTTI, OLEODOTTI, OSSIGENODOTTI, CONDOTTE DI TRASPORTO PE, GPL, GNL E GAS PERICOLOSI			Scala		
			Sostituisce il ..... Sostituito dal .....		

SOTTOPASSI

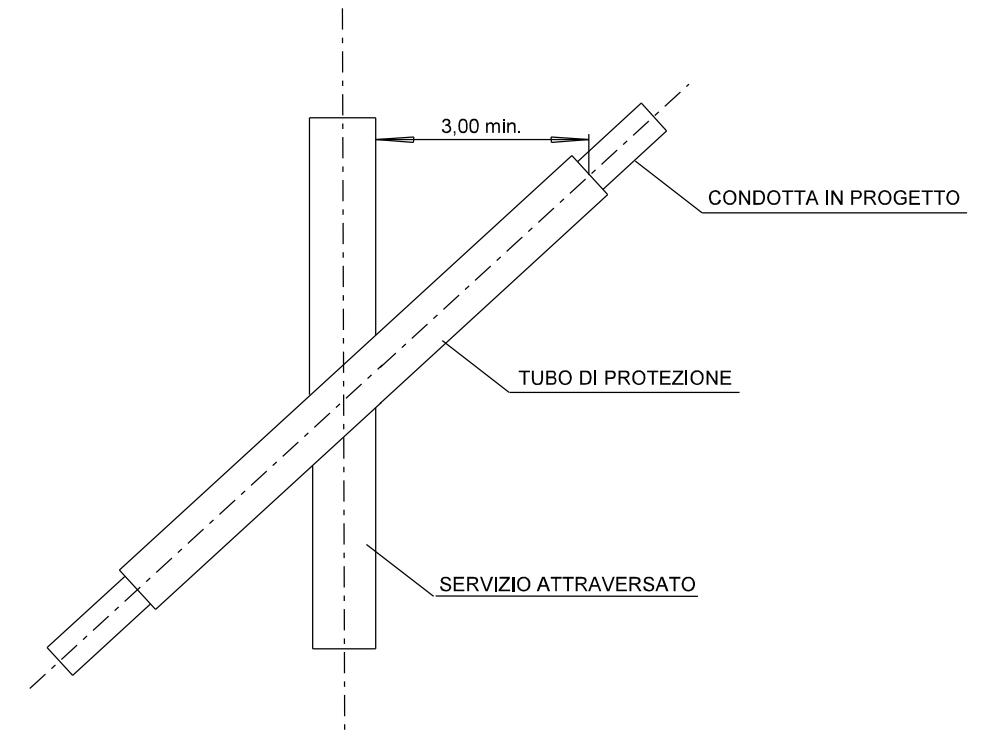


LEGENDA

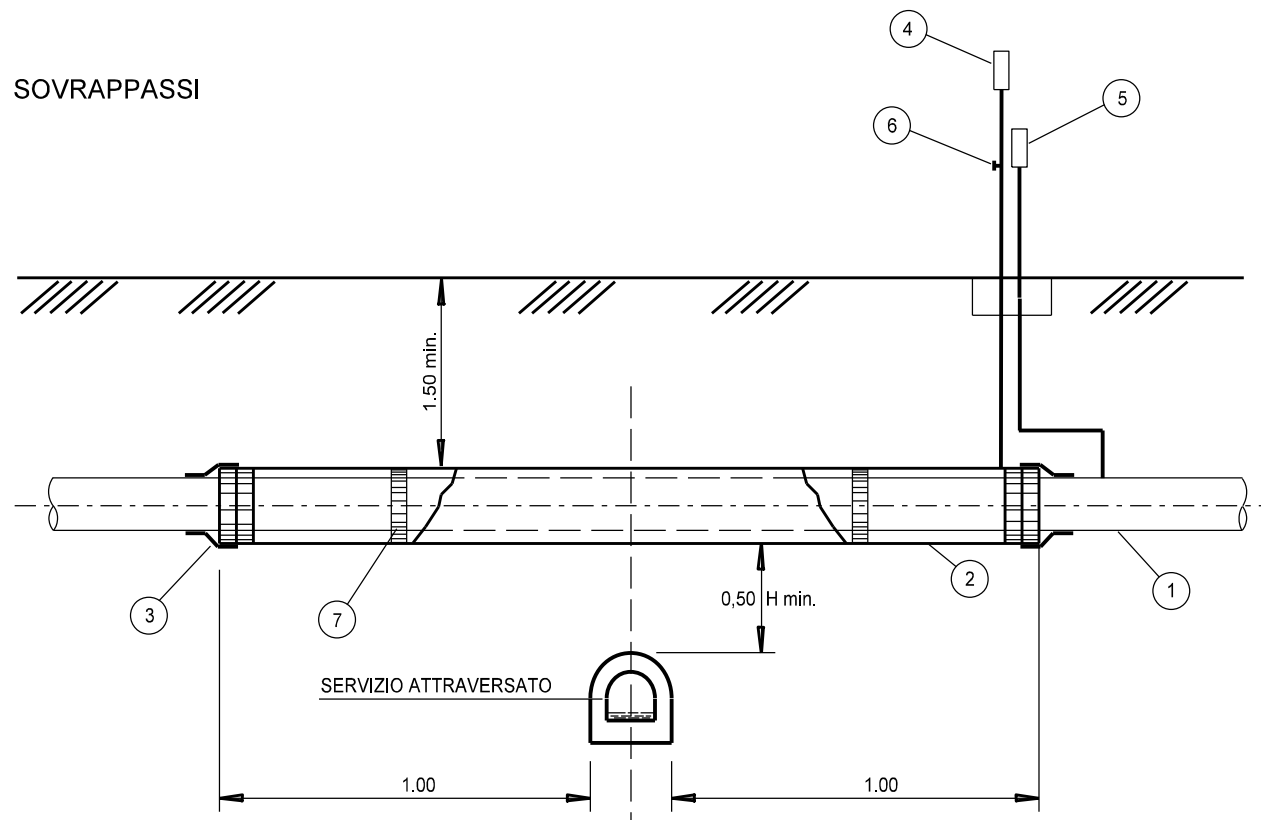
- ① CONDOTTA IN PROGETTO
- ② TUBO DI PROTEZIONE
- ③ ANELLO DI CHIUSURA TERMORESTRINGENTE
- ④ APPARECCHIO DI SFIATO
- ⑤ CASSETTA A PIANTANA P.E.
- ⑥ PRESA SEGNALAZIONE FUGA GAS
- ⑦ DISTANZIATORI ISOLANTI A COLLARE

NOTA

LE MISURE SONO ESPRESSE IN METRI.

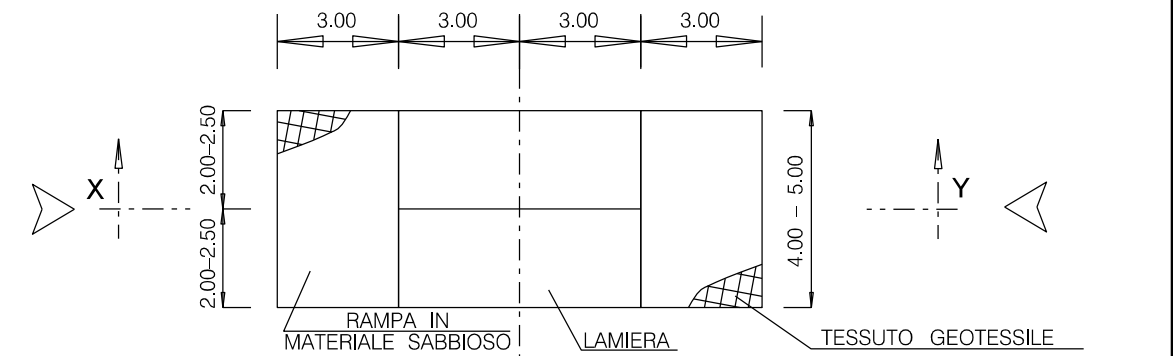
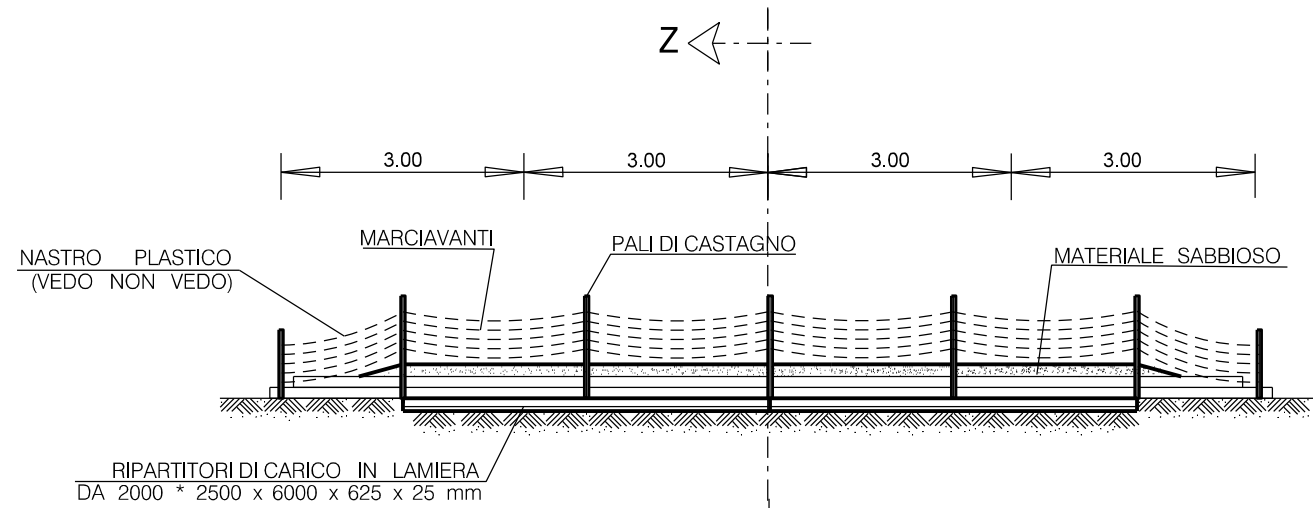


SOVRAPPASSI

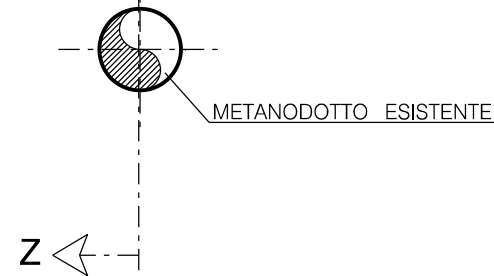


01	18-04-18	RIEMISSIONE	MAGLI	PANARONI	CAPRIOTTI											
00	23-02-18	EMISSIONE	AGUZZI	PANARONI	CAPRIOTTI											
INDICE	DATA	R E V I S I O N I			ELABORATO	VERIFICATO	APPROVATO									
					Dis. <b>ST-002-327</b>											
Ricollegamento Allacciamento Torino di Sangro DN100 (4") DP 70 bar					Fg. <b>1</b> di <b>1</b>											
					Comm. <b>NR/17078</b>											
					INDICE <table border="1" style="display: inline-table;"><tr><td>00</td><td>01</td><td></td><td></td><td></td><td></td><td></td><td></td><td></td><td></td></tr></table>		00	01								
00	01															
					Scala											
					Sostituisce il .....											
					Sostituito dal .....											

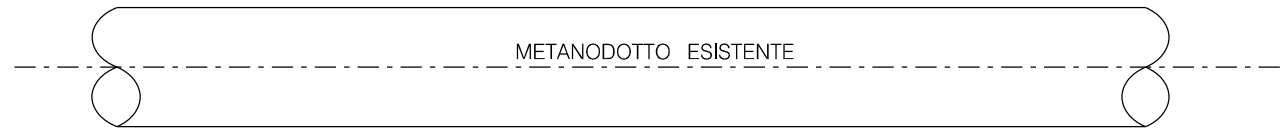
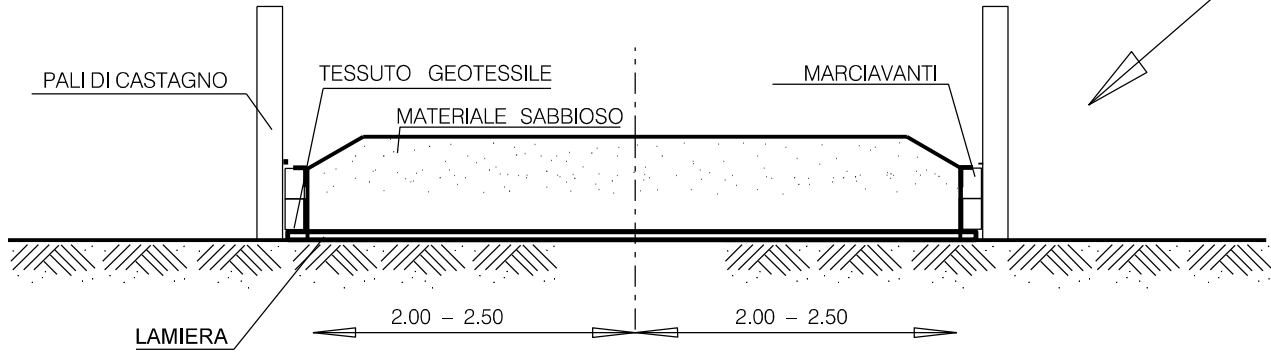
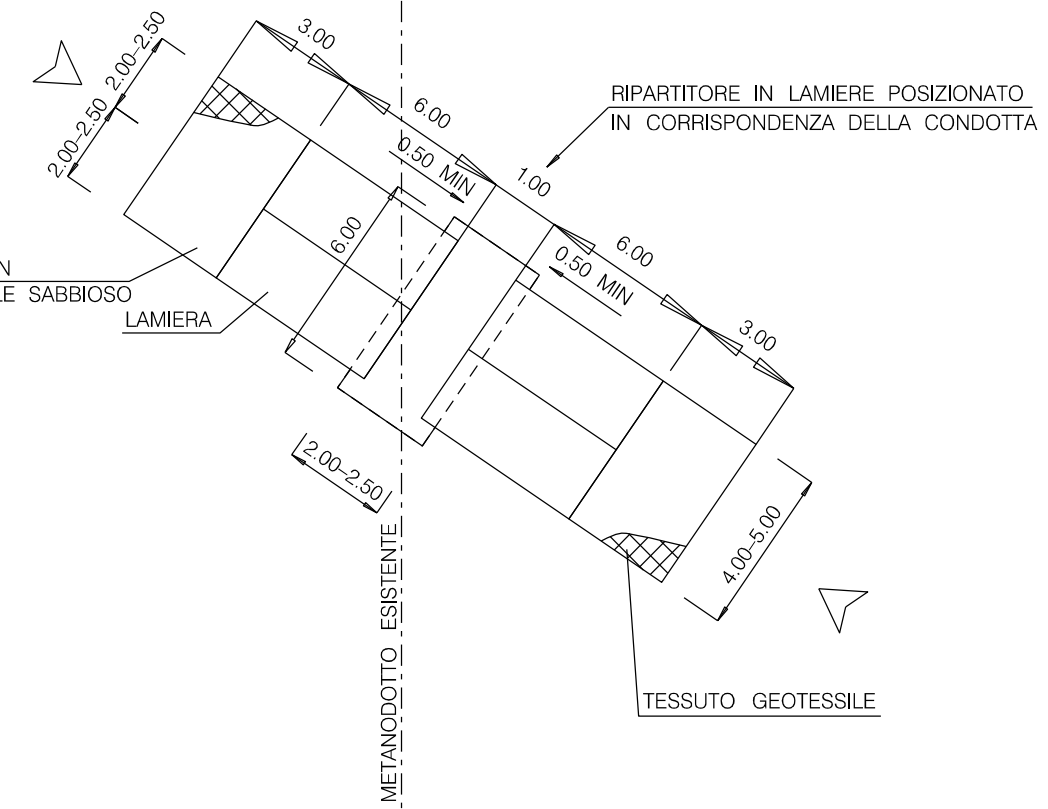
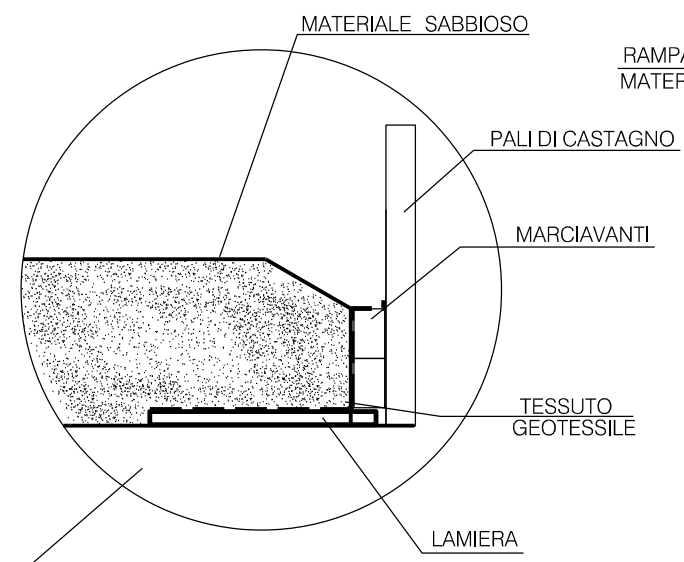




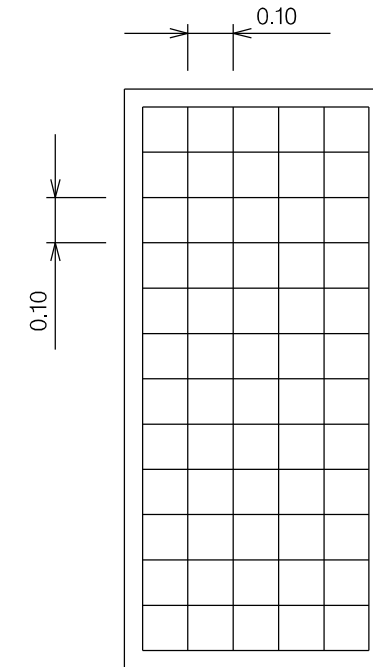
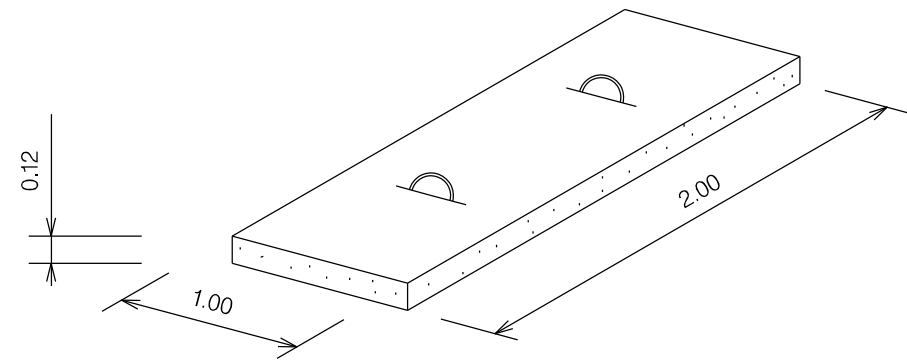
NOTE:  
 IL SOVRAPASSO SARA' MANTENUTO UN CONDIZIONI DI EFFICENZA PER TUTTA LA DURATA DEI LAVORI, PREVIA SISTEMATICA MANUTENZIONE DELL'IMBIANCAMENTO E DELLA SEGNALETICA DI AVVERTIMENTO



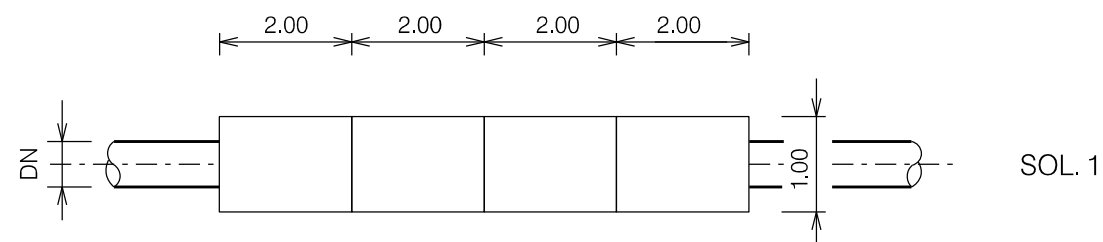
SEZ. Z - Z



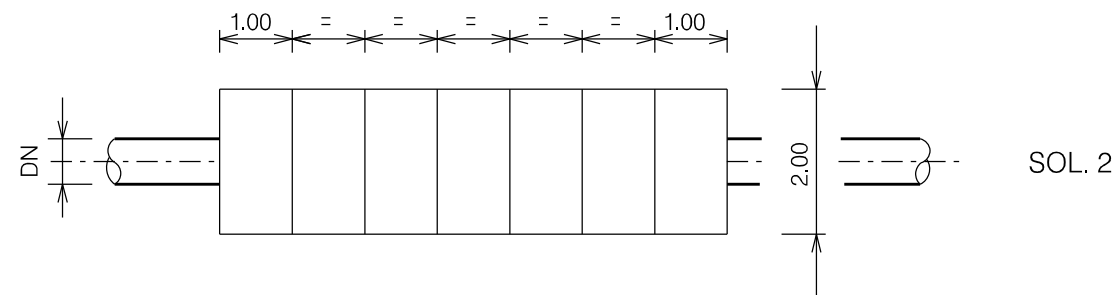
01	18-04-18	RIEMMISSIONE	AGUZZI	PANARONI	CAPRIOTTI		
00	23-02-18	EMISSIONE	AGUZZI	PANARONI	CAPRIOTTI		
INDICE	DATA	R E V I S I O N I			ELABORATO	VERIFICATO	APPROVATO
				Dis. <b>ST-002-328</b>			
				Fg. <b>1</b> di <b>1</b>			
Ricollegamento Allacciamento Torino di Sangro DN100 (4") DP 70 bar		Comm. <b>NR/17078</b>					
		INDICE	00	01			
<b>TRANSITO TRASVERSALE SU                  CONDOTTA ESISTENTE</b>		Scala					
		Sostituisce il .....					
			Sostituito dal .....				



ARMATURA:  
 DOPPIA MAGLIA QUADRATA  $\varnothing$  8 mm  
 MAGLIA 0.10 x 0.10



SOL. 1



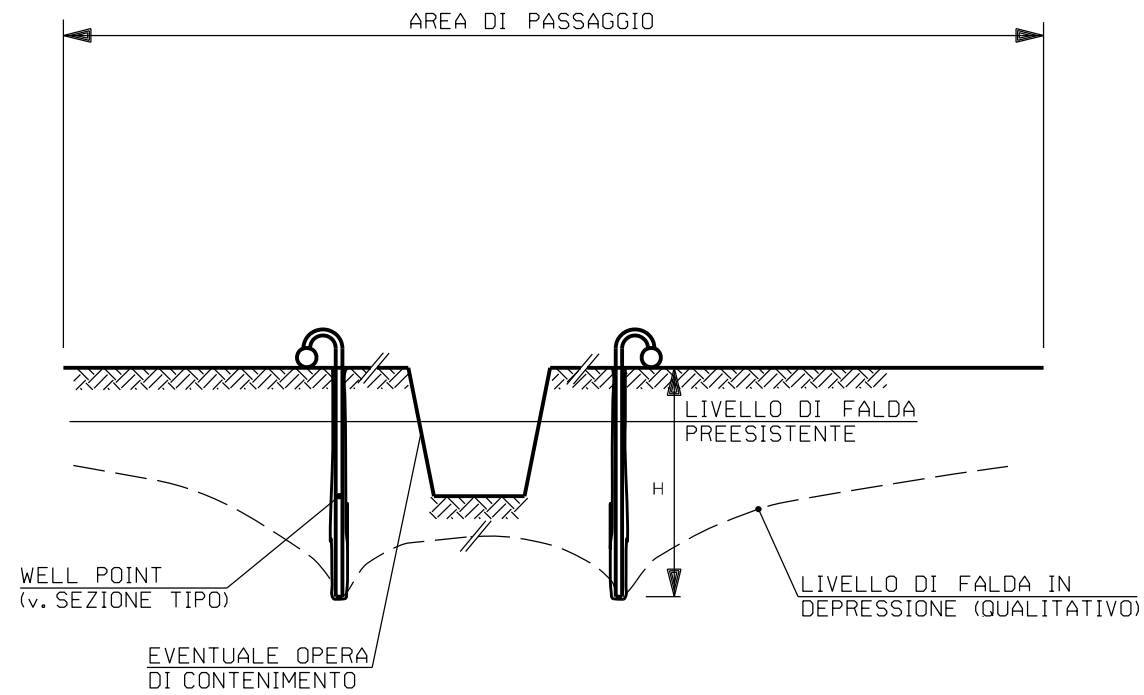
SOL. 2

MATERIALE:  
 CEMENTO Rck  $\geq$  25 N/mm<sup>2</sup> (250 kg/cm<sup>2</sup>)  
 FERRO Feb 44 k CONTROLLATO IN STABILIMENTO

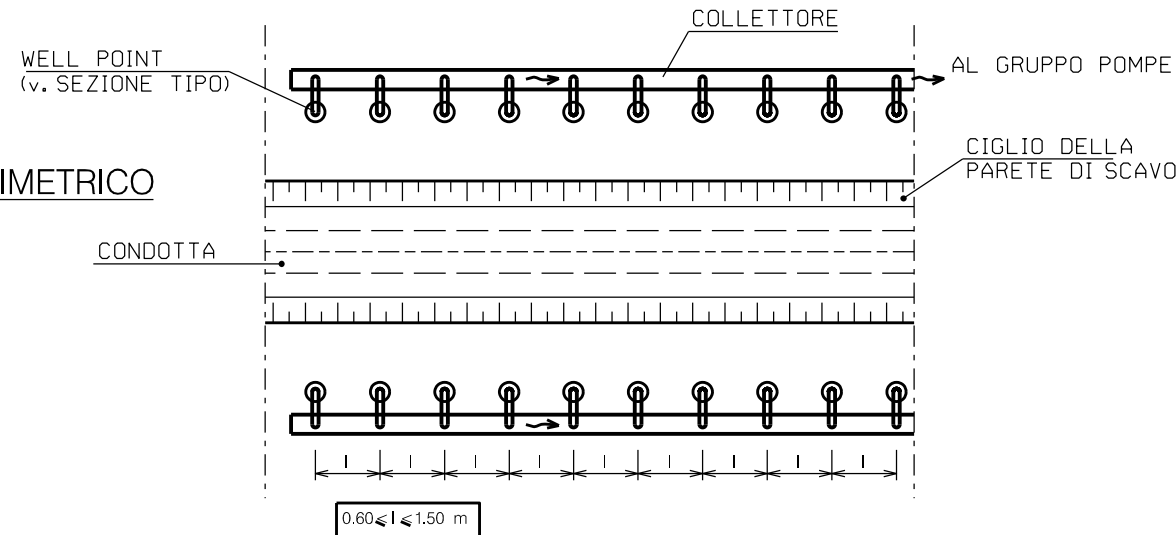
SOLUZIONE	da DN	a DN
1	100 (4")	300 (12")
2	400 (16")	1400 (56")

LE MISURE SONO ESPRESSE IN METRI

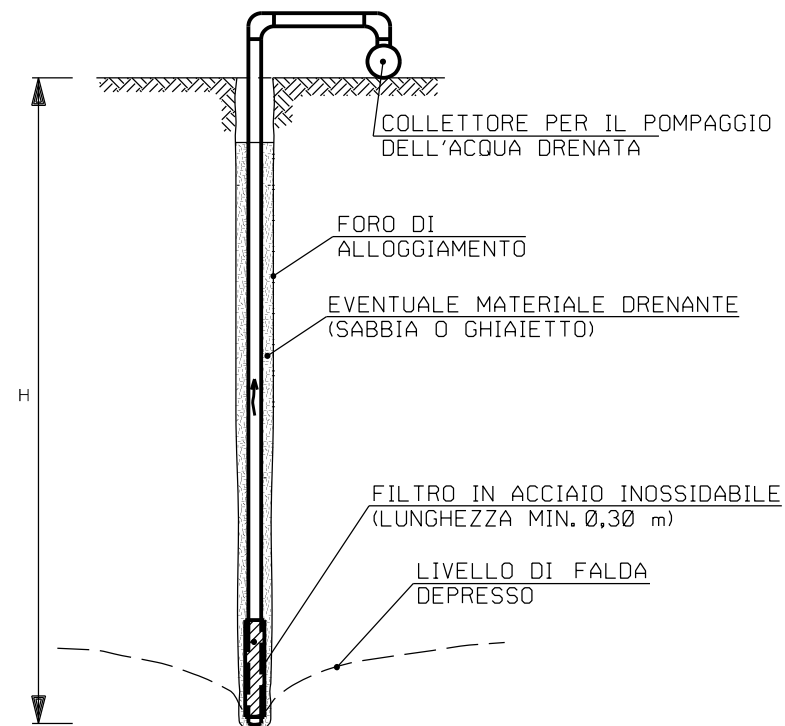
01	18-04-18	RIEMMISSIONE	AGUZZI	PANARONI	CAPRIOTTI		
00	23-02-18	EMISSIONE	AGUZZI	PANARONI	CAPRIOTTI		
INDICE	DATA	R E V I S I O N I			ELABORATO	VERIFICATO	APPROVATO
 		Dis. <b>ST-002-330</b>					
		Fg. <b>1</b> di <b>1</b>					
Ricollegamento Allacciamento Torino di Sangro DN100 (4") DP 70 bar		Comm. <b>NR/17078</b>					
		INDICE	00	01			
<b>LASTRONE IN CEMENTO ARMATO</b>		Scala					
		Sostituisce il ..... Sostituito dal .....					



SCHEMA PLANIMETRICO



SEZIONE TIPO




LE MISURE SONO ESPRESSE IN METRI

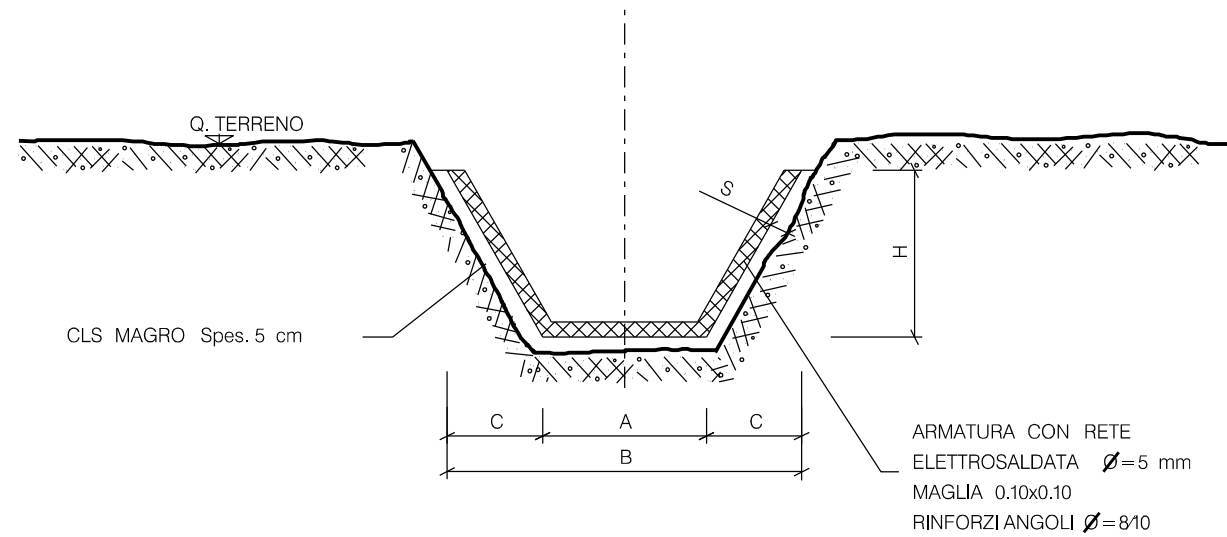
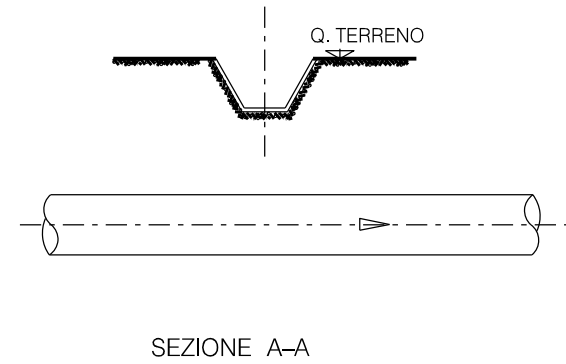
**NOTE:**

1. I WELL POINT VERRANNO UTILIZZATI PER DEPRIMERE LA FALDA FREATICA IN CORRISPONDENZA DELLA TRINCEA PER LA POSA DELLA CONDOTTA, IN SCAVI DI SBANCAMENTO E IN QUELLI A SEZIONE OBBLIGATA. DATA LA NOTEVOLE INFLUENZA DELLA FALDA AI FINI DELLA STABILITA' DELLE PARETI DI SCAVO POSSONO ESSERE ASSOCIATI AD EVENTUALI OPERE DI CONTENIMENTO.

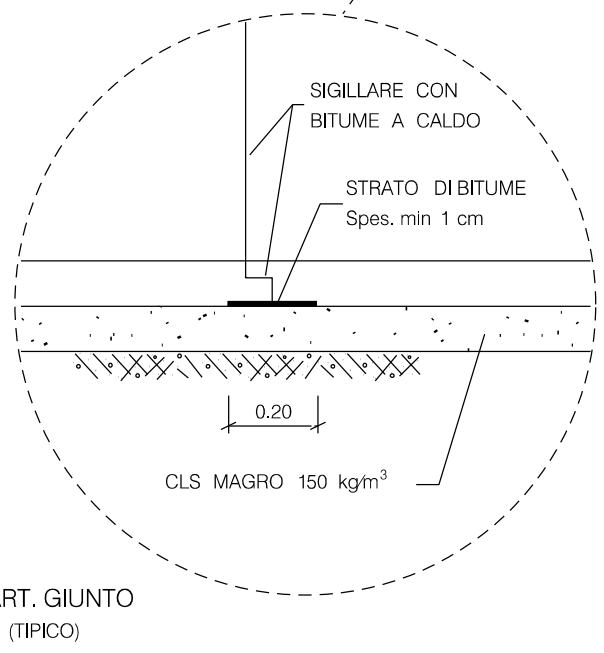
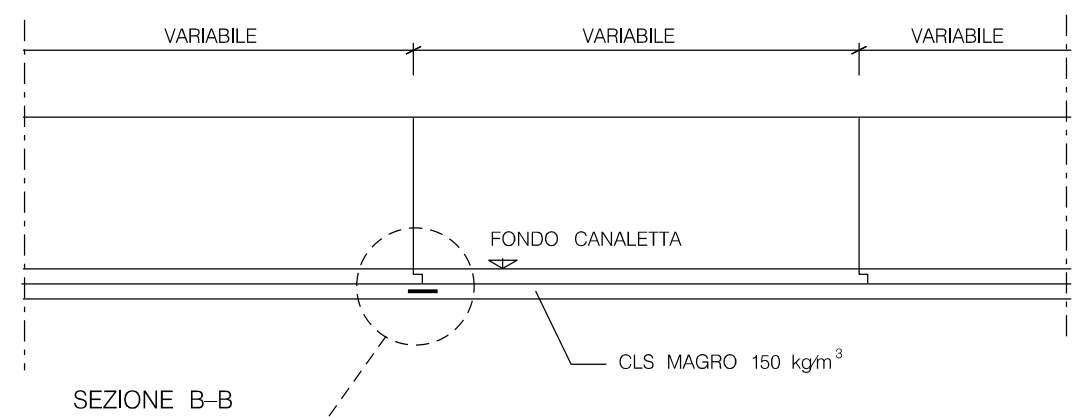
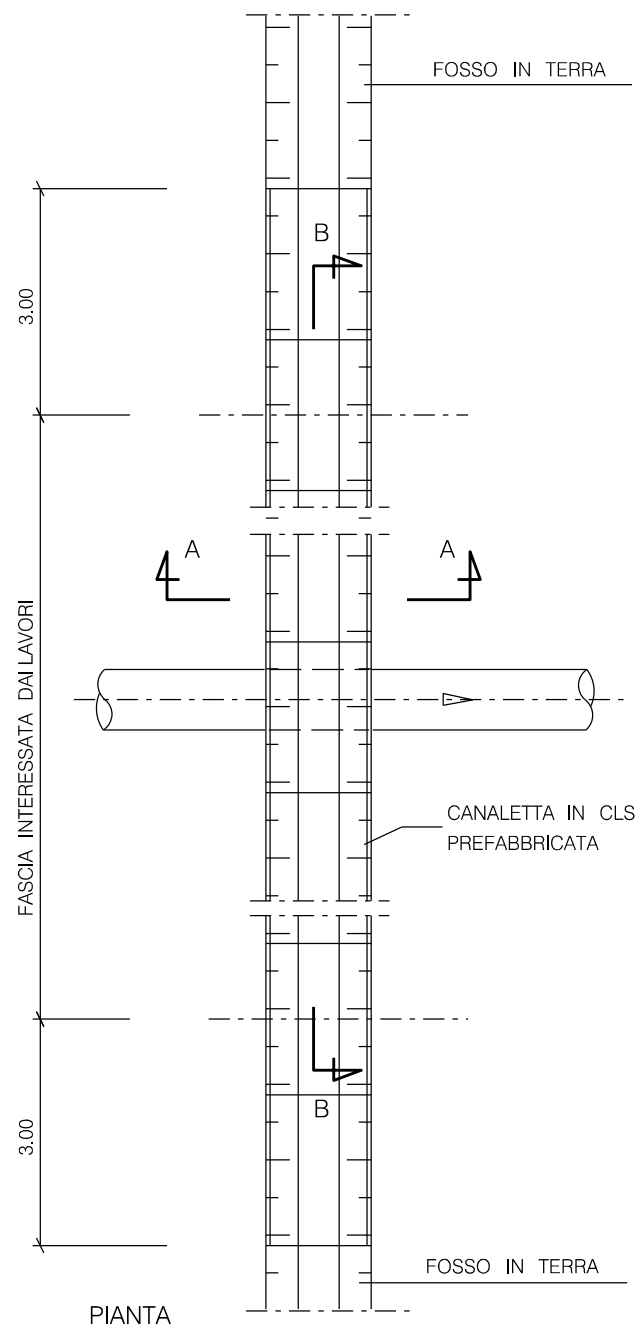
INDICE	DATA	REVISIONI	ELABORATO	VERIFICATO	APPROVATO
01	18-04-18	RIEMISSIONE	AGUZZI	PANARONI	CAPRIOTTI
00	23-02-18	EMISSIONE	AGUZZI	PANARONI	CAPRIOTTI

		Dis. <b>ST-002-342</b>								
		Fg. <b>1</b> di <b>1</b>								
Ricollegamento Allacciamento Torino di Sangro DN100 (4") DP 70 bar		Comm. <b>NR/17078</b>								
		INDICE <table border="1" style="display: inline-table; border-collapse: collapse;"> <tr> <td style="width: 20px; text-align: center;">00</td> <td style="width: 20px; text-align: center;">01</td> <td style="width: 20px;"></td> <td style="width: 20px;"></td> <td style="width: 20px;"></td> <td style="width: 20px;"></td> <td style="width: 20px;"></td> <td style="width: 20px;"></td> <td style="width: 20px;"></td> <td style="width: 20px;"></td> </tr> </table>	00	01						
00	01									
<b>DEPRESSIONE DELLA FALDA CON WELL POINT</b>		Scala								
		Sostituisce il ..... Sostituito dal .....								



TIPO	H	A	B	C	S
1	0.40	0.40	0.86	0.23	0.06
2	0.60	0.60	1.30	0.35	0.06
3	0.80	0.80	1.72	0.46	0.06
4	1.00	1.00	2.08	0.58	0.08
5	1.20	1.20	2.60	0.70	0.08-0.10



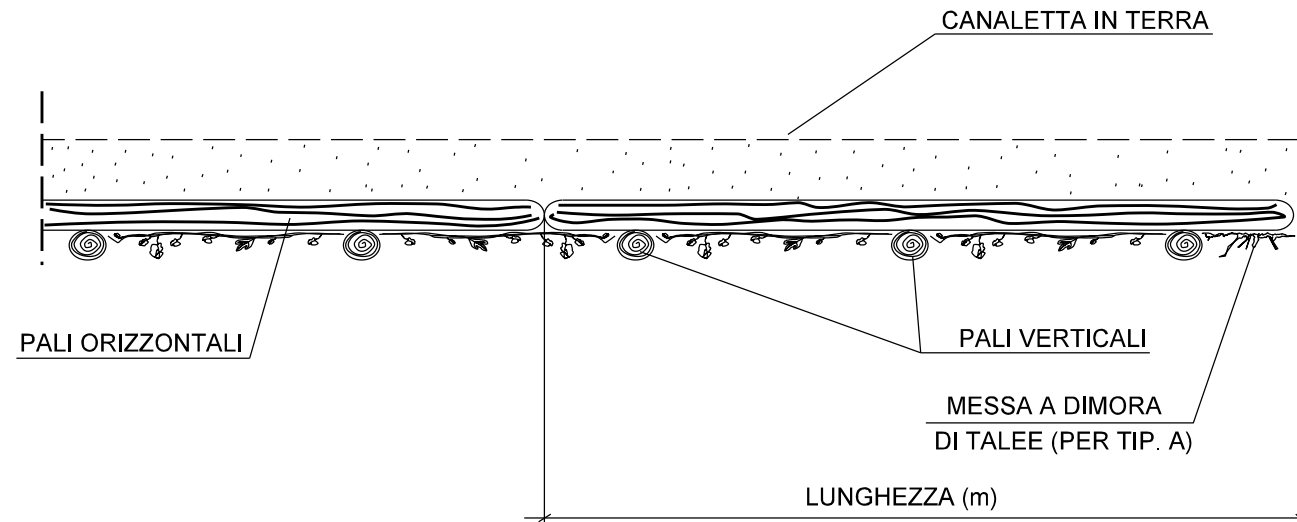
NOTE

- 1 - LA CANALETTA SARA' POSATA PER LA LARGHEZZA DELL'AREA DI PASSAGGIO PIU' 3 m PER PARTE.
- 2 - GLI ELEMENTI PREFABBRICATI IN C.A. VERRANNO GENERALMENTE UTILIZZATI IN PICCOLI FOSSI GIA' SOTTOPOSTI A REGIMAZIONE ARTIFICIALE.
- 3 - LE CARATTERISTICHE GEOMETRICHE E DIMENSIONALI RIPORTATE IN TABELLA SONO DA CONSIDERARSI ORIENTATIVE, ESSE VERRANNO DEFINITE IN OPERA E A SECONDA DELLA DISPONIBILITA' DI MERCATO.
- 4 - LA CUNETTA RISPETTERA' PER QUANTO POSSIBILE LA MORFOLOGIA ORIGINARIA; NON VERRANNO EFFETTUATE RETTIFICAZIONI DELL'ALVEO E ALTERAZIONI DELLE CARATTERISTICHE GEOMETRICHE DI DEFLUSSO.

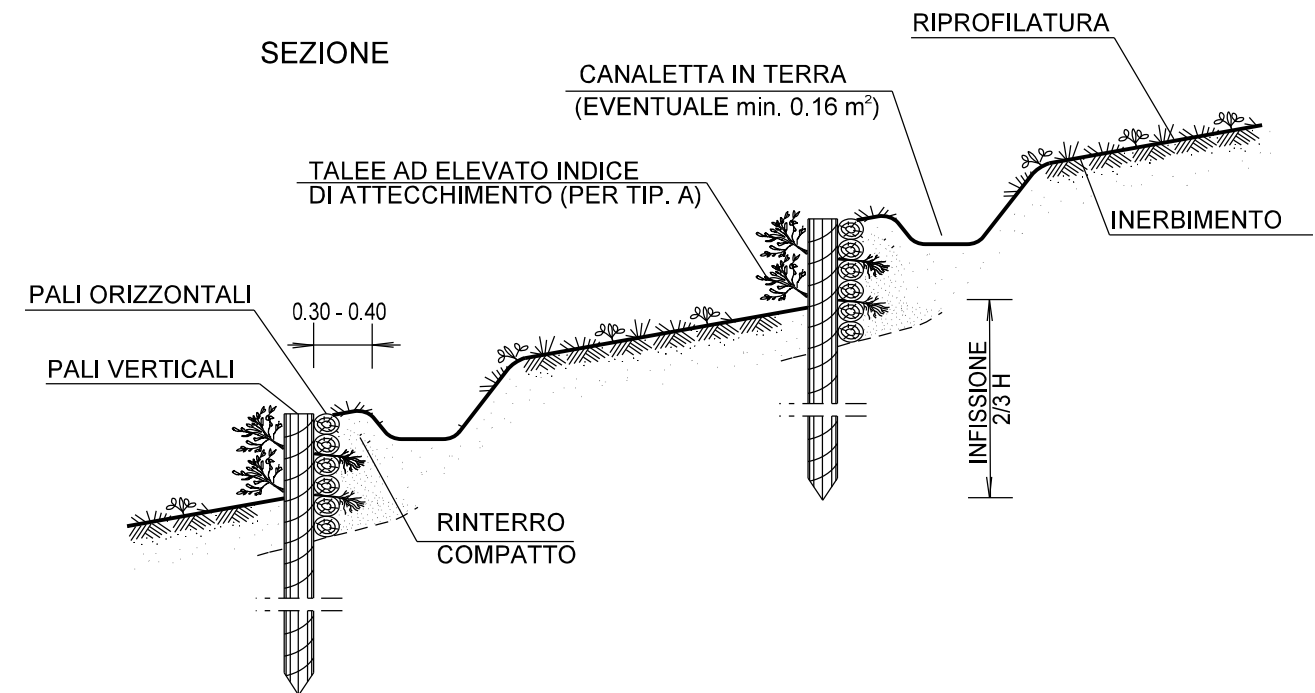
LE MISURE SONO ESPRESSE IN METRI.

01	18-04-18	RIEMMISSIONE	AGUZZI	PANARONI	CAPRIOTTI				
00	23-02-18	EMISSIONE	AGUZZI	PANARONI	CAPRIOTTI				
INDICE	DATA	R E V I S I O N I			ELABORATO	VERIFICATO	APPROVATO		
 			Dis. <b>ST-002-358</b>						
			Fg. <b>1</b> di <b>1</b>						
Ricollegamento Allacciamento Torino di Sangro DN100 (4") DP 70 bar			Comm. <b>NR/17078</b>						
			INDICE <table border="1"> <tr> <td>00</td> <td>01</td> <td></td> <td></td> <td></td> <td></td> </tr> </table>				00	01	
00	01								
REGIMAZIONE DI PICCOLI CORSI D'ACQUA CON ELEMENTI PREFABBRICATI IN C.A.			Scala Sostituisce il ..... Sostituito dal .....						

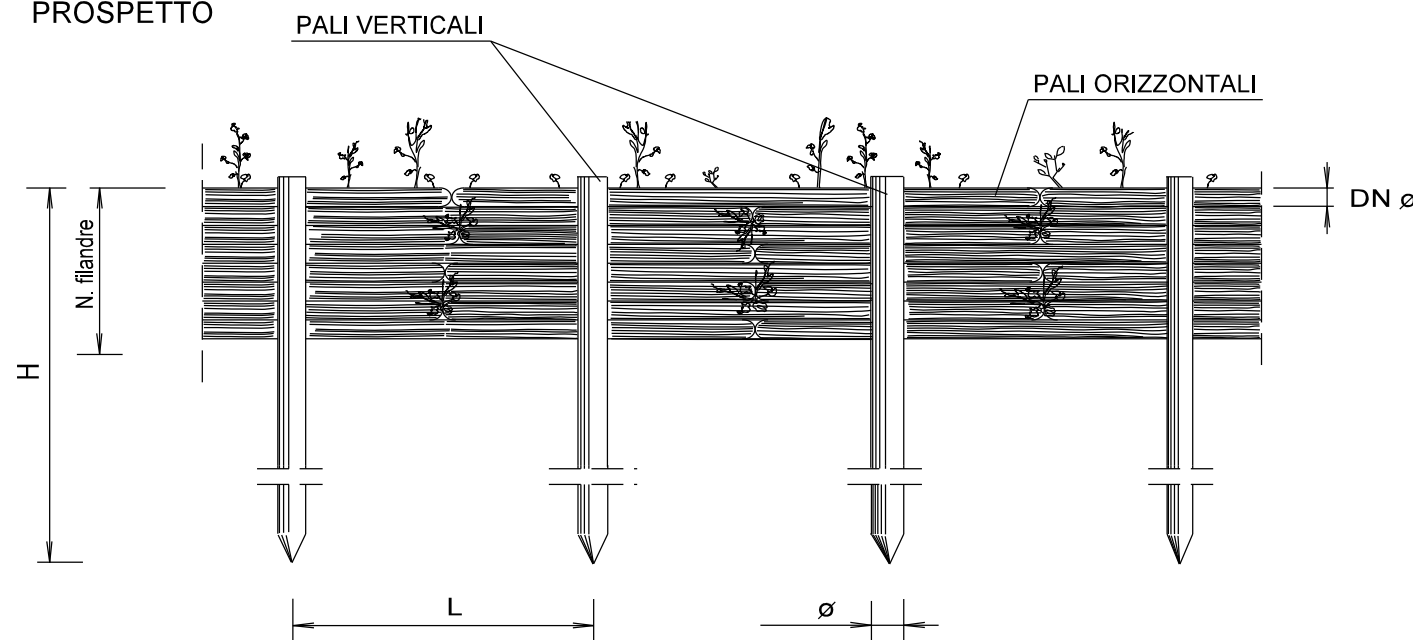
PIANTA



SEZIONE



PROSPETTO



TIPOLOGIA	
A	CON MESSA A DIMORA DI TALEE
B	SENZA MESSA A DIMORA DI TALEE

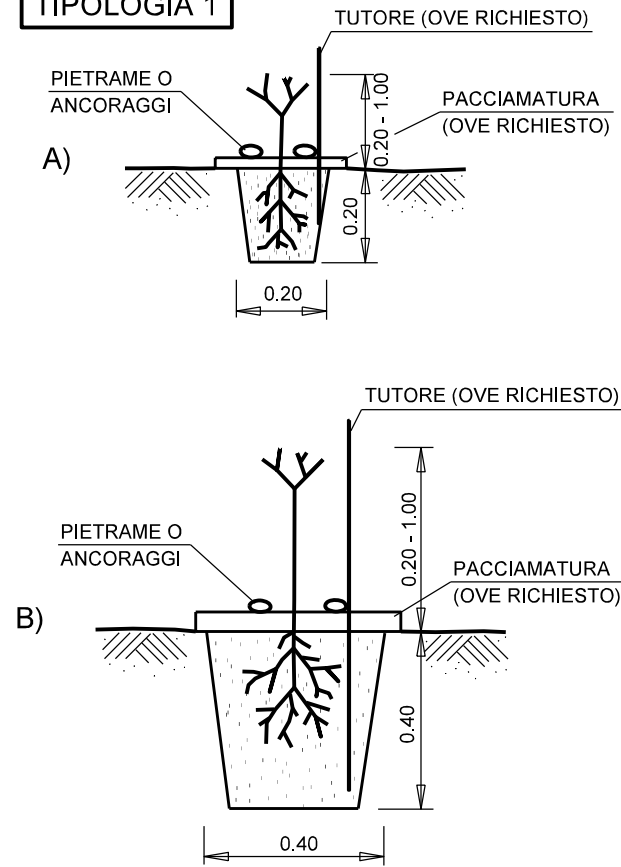
NOTE:

- NEL CASO SI UTILIZZINO PALIZZATE SU SPONDE DI CORSI D'ACQUA SI PREVEDONO, SIA A MONTE CHE A VALLE DELL'OPERA, IDONEI IMMORSAMENTI.
- TUTTE LE MISURE SONO ESPRESSE IN METRI;

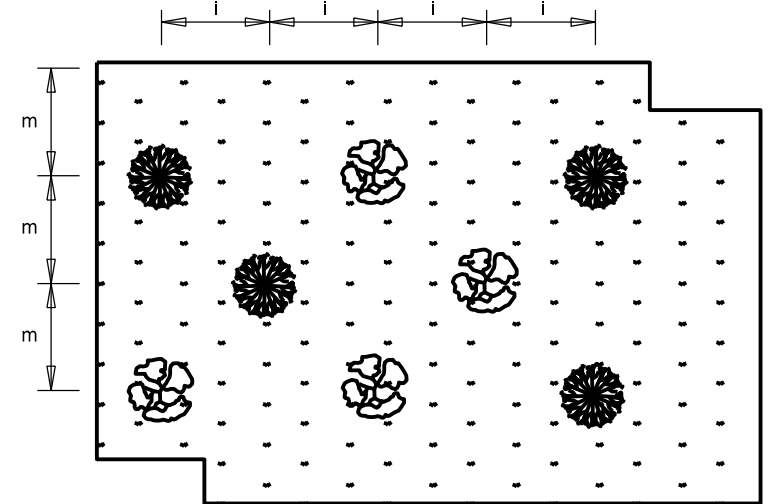
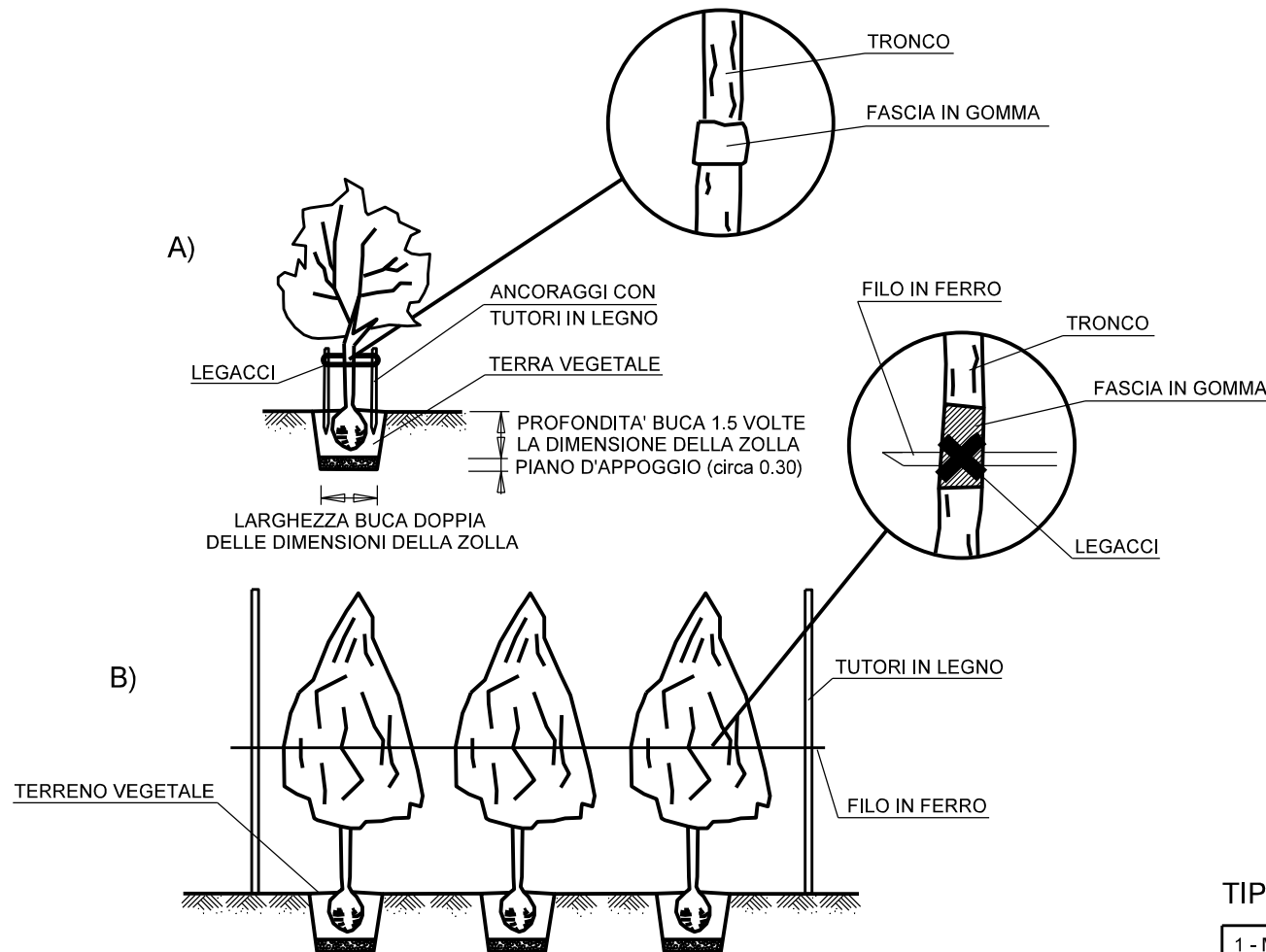
SCHEMA DIMENSIONALE	1	2	3
<b>PALI VERTICALI :</b>			
H (m)	1.20-1.50	1.50-2.50	2.50-3.50
DN ø (cm)	8-12	10-12	12-16
INTERASSE (L)	0.50	0.60	0.80
<b>PALI ORIZZONTALI :</b>			
LUNGHEZZA (m)	2.00-4.00	2.00-4.00	2.00-4.00
DN ø (cm)	4-6	6-8	8-10
N. filandre	8-10	8-10	10-12

01	18-04-18	RIEMMISSIONE	MAGLI	PANARONI	CAPRIOTTI											
00	23-02-18	EMISSIONE	AGUZZI	PANARONI	CAPRIOTTI											
INDICE	DATA	R E V I S I O N I			ELABORATO	VERIFICATO	APPROVATO									
					Dis. <b>ST-002-392</b>											
					Fg. <b>1</b> di <b>1</b>											
		Ricollegamento Allacciamento Torino di Sangro DN100 (4") DP 70 bar			Comm. <b>NR/17078</b>											
					INDICE <table border="1"><tr><td>00</td><td>01</td><td></td><td></td><td></td><td></td><td></td><td></td><td></td><td></td></tr></table>		00	01								
00	01															
					Scala											
		<b>PALIZZATE</b>			Sostituisce il .....											
					Sostituito dal .....											

**TIPOLOGIA 1**



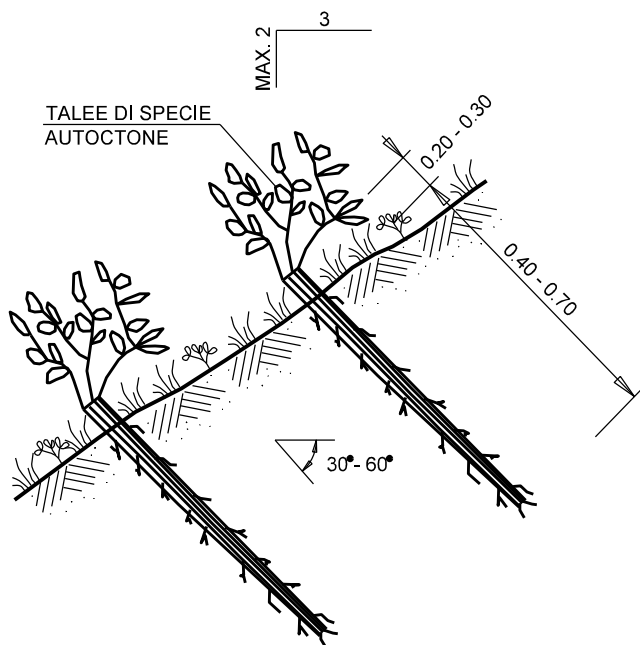
**TIPOLOGIA 2**



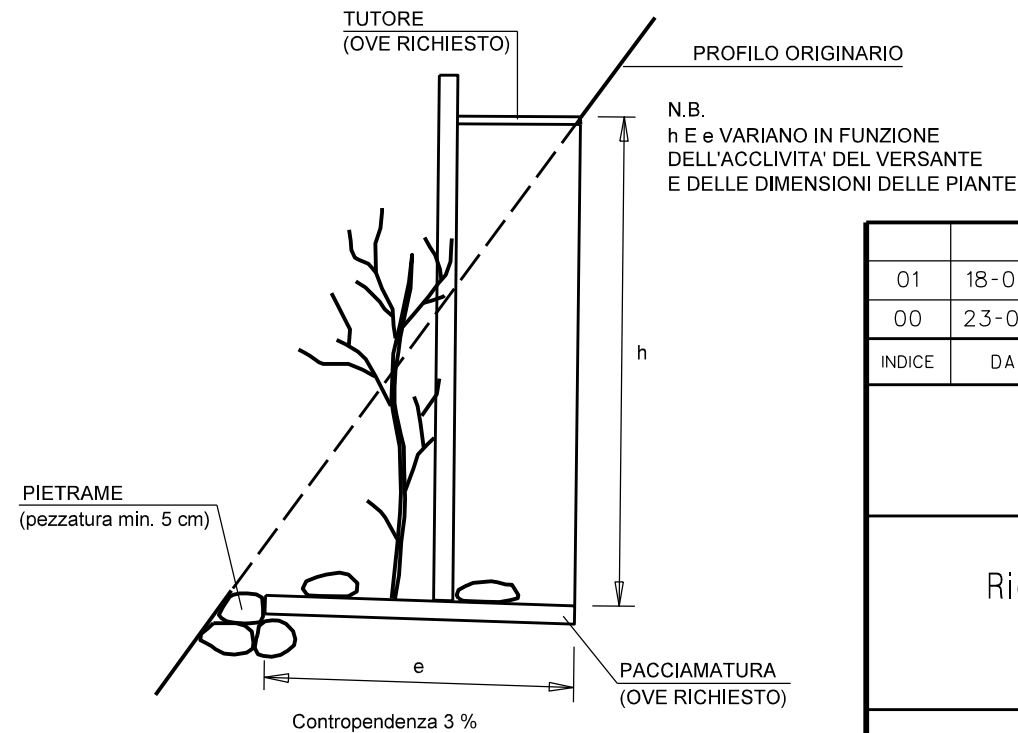
IMPIANTO CON SESTO REGOLARE A QUINCONCE

N.B.:  
i ED m VARIANO IN FUNZIONE DELLE INDICAZIONI PROGETTUALI

**TIPOLOGIA 3**



**TIPOLOGIA 4**



**TIPOLOGIA DI PIANTAGIONE**

1 - MESSA A DIMORA DI PIANTE FORESTALI 0.20 - 1.00 m	A - RADICE NUDA / IN CONTENITORE A COLPO DI ZAPPA
	B - RADICE NUDA / IN CONTENITORE IN BUCA DI 40x40x40 cm
2 - MESSA A DIMORA DI PIANTE DI ALTEZZA 1.00 - 3.00 m	A - PIANTA SINGOLA
	B - PIANTA IN FILARE
3 - MESSA A DIMORA DI TALEE	TALEE
4 - MESSA A DIMORA DI PIANTE IN VERSANTI ACCLIVI	

LE MISURE SONO ESPRESSE IN METRI

01	18-04-18	RIMISSIONE	AGUZZI	PANARONI	CAPRIOTTI		
00	23-02-18	EMISSIONE	AGUZZI	PANARONI	CAPRIOTTI		
INDICE	DATA	R E V I S I O N I			ELABORATO	VERIFICATO	APPROVATO
			Dis. ST-002-397				
			Fg. 1 di 1				
Ricollegamento Allacciamento Torino di Sangro DN100 (4") DP 70 bar			Comm.				
			INDICE 001				
<b>MESSA A DIMORA DI SPECIE ARBOREE ED ARBUSTIVE</b>			Scala				
			Sostituisce il ..... Sostituito dal .....				