

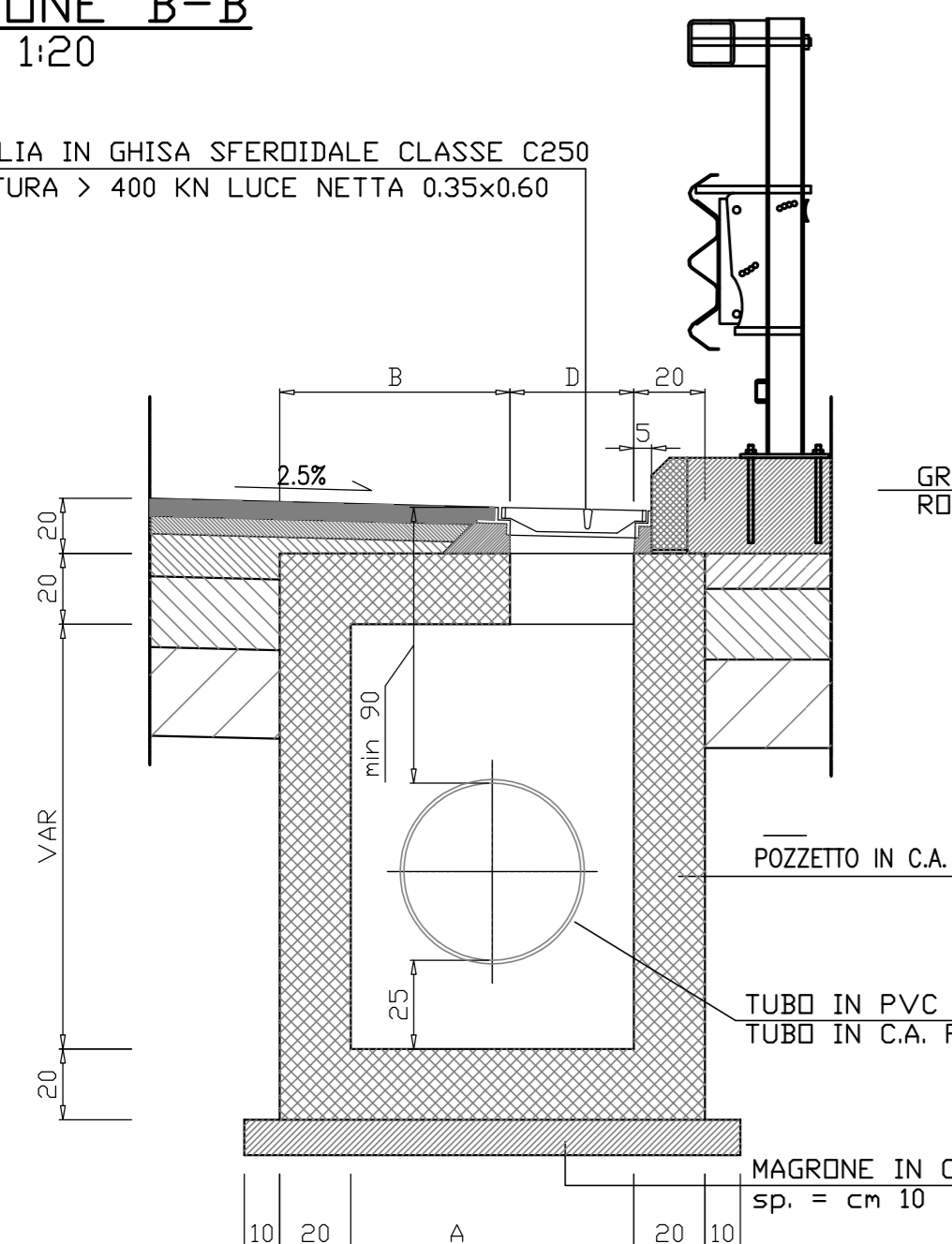
PARTICOLARI COSTRUTTIVI DEL COLLETTORE CON CADITOIE GRIGLIE

DRENAGGIO VIABILITA' PRINCIPALE IN ASSENZA DI MARCIAPIEDE - CADITOIA TIPO

SEZIONE B-B

1:20

GRIGLIA IN GHISA SFERDIDALE CLASSE C250
ROTTURA > 400 KN LUCE NETTA 0.35x0.60



GRIGLIA IN GHISA SFERDIDALE CLASSE C250
ROTTURA > 400 KN LUCE NETTA 0.35x0.60

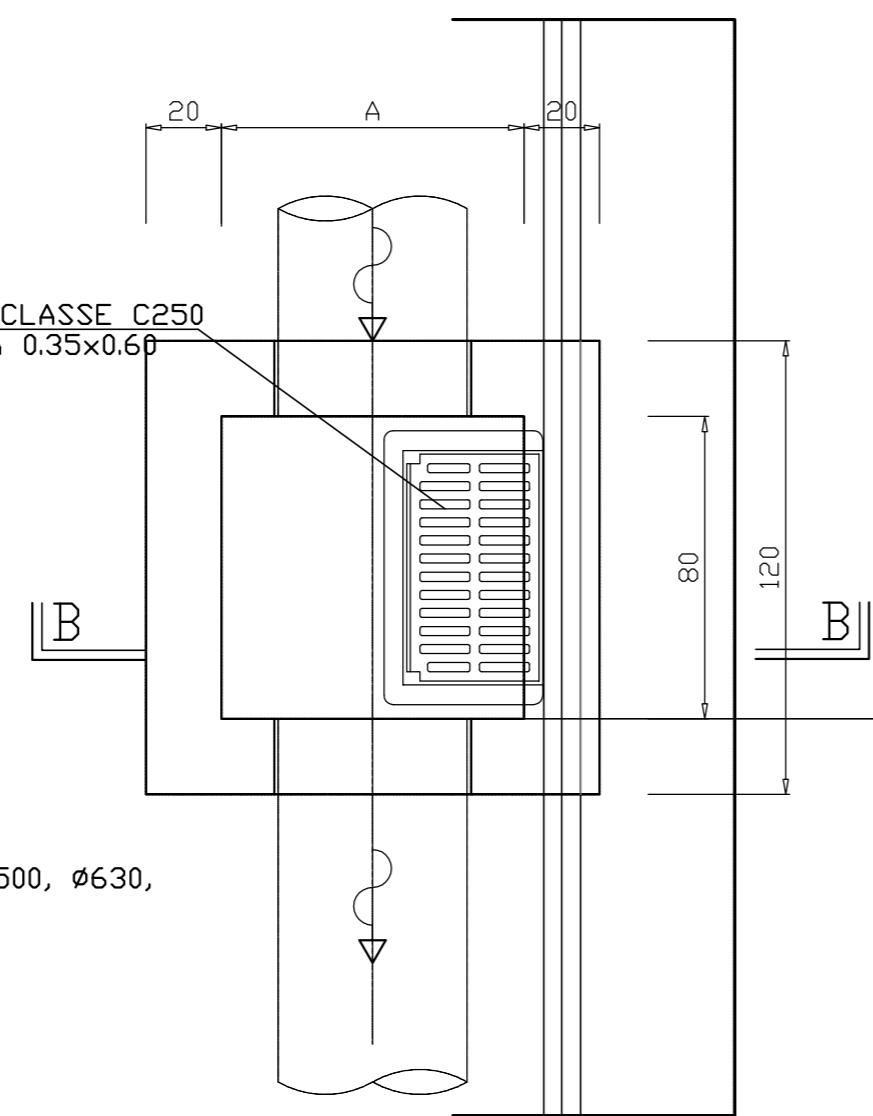
POZZETTO IN C.A.

TUBO IN PVC PER DIAMETRI Ø315, Ø400, Ø500, Ø630,
TUBO IN C.A. PER DN≥800

MAGRONE IN CLS DI LIVELLAMENTO
sp. = cm 10

PIANTA

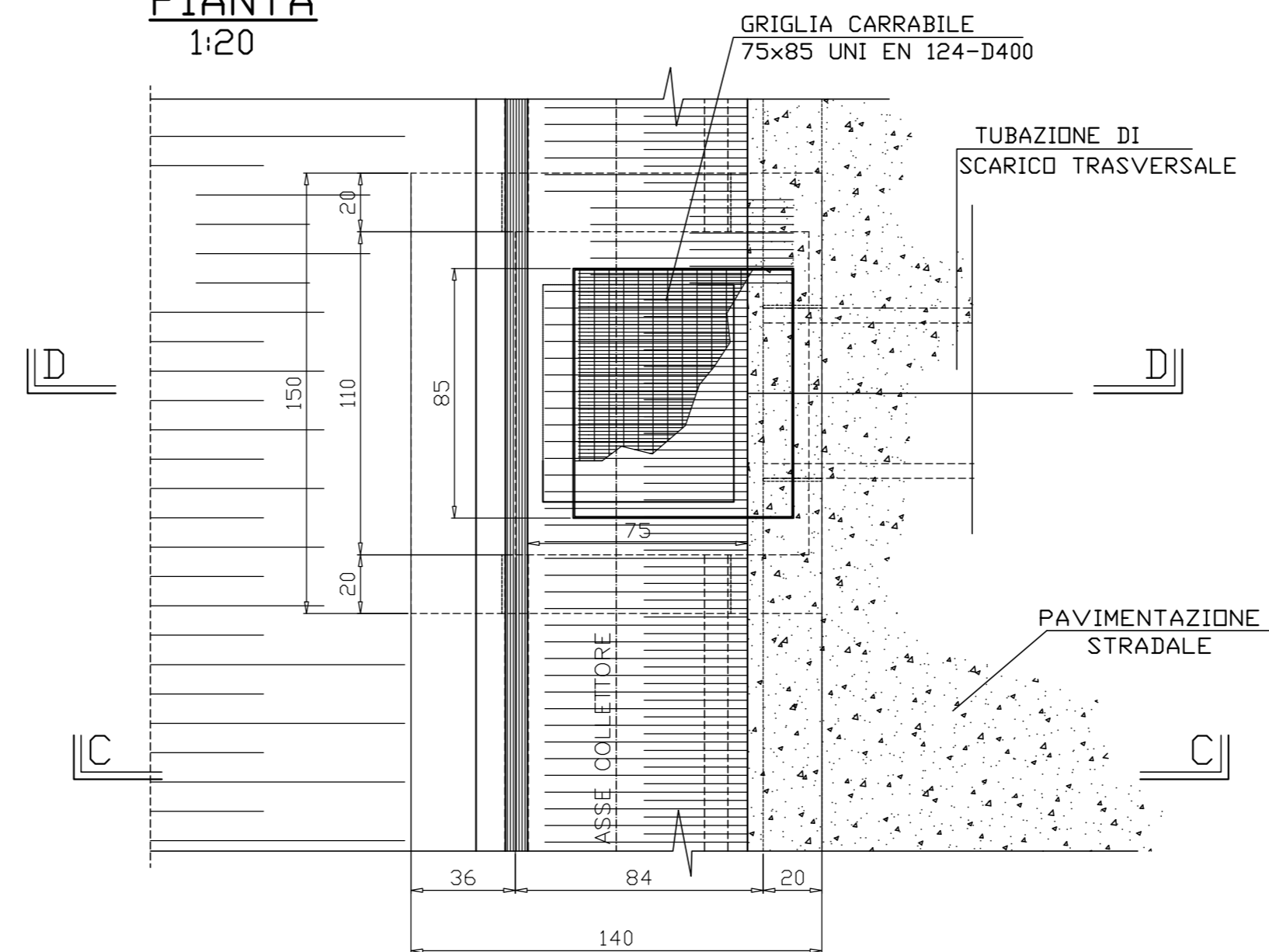
1:20



DRENAGGIO DI PIATTAFORMA CON SEZIONE IN TRINCEA

PIANTA

1:20



GRIGLIA CARRABILE
75x85 UNI EN 124-D400

TUBAZIONE DI
SCARICO TRASVERSALE

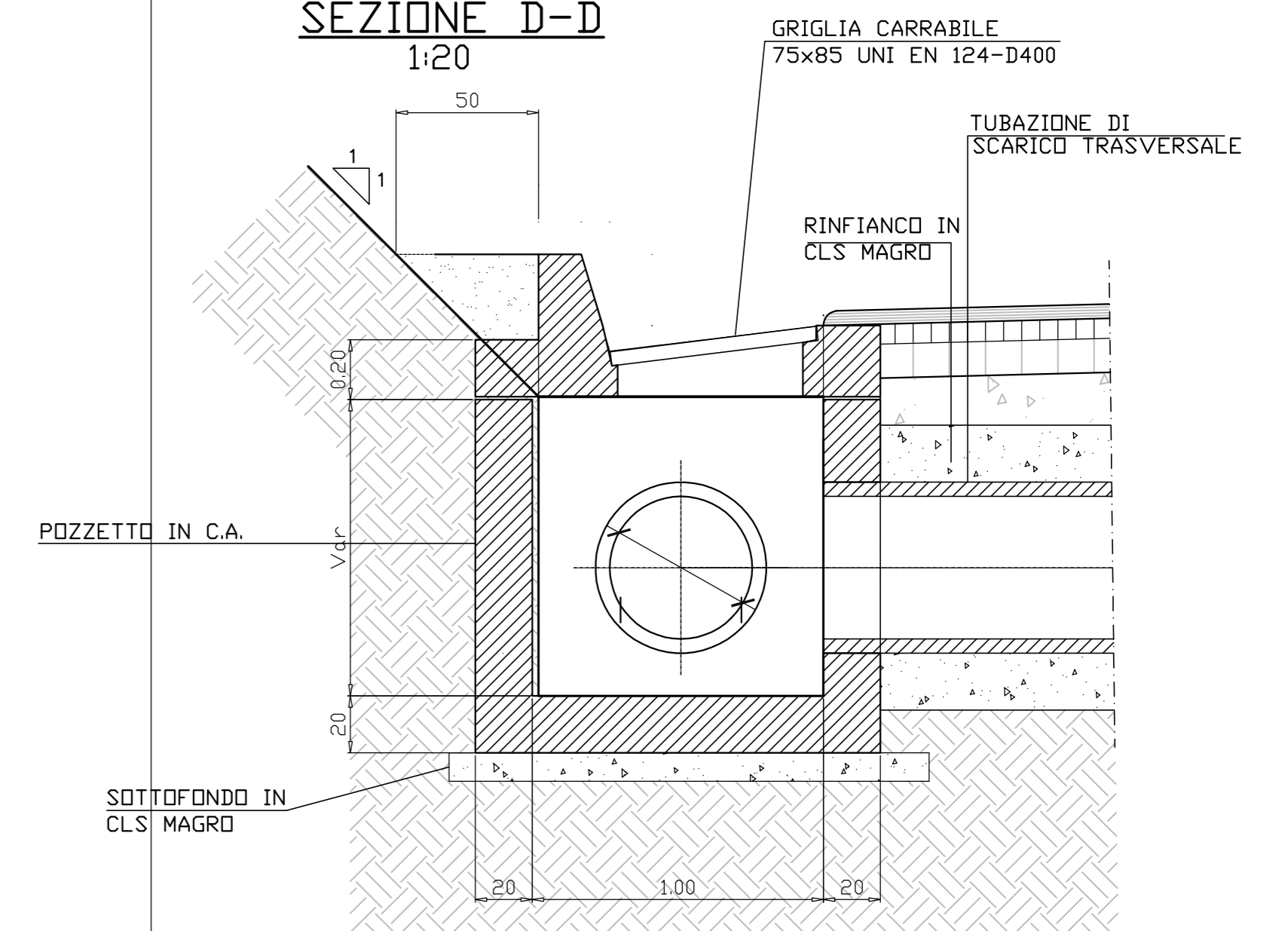
PAVIMENTAZIONE
STRADALE

ASSE COLLETTORE

NOTE GENERALI

SEZIONE D-D

1:20



GRIGLIA CARRABILE
75x85 UNI EN 124-D400

RINFIANCO IN
CLS MAGRO

TUBAZIONE DI
SCARICO TRASVERSALE

POZZETTO IN C.A.

SOTTOFONDO IN
CLS MAGRO

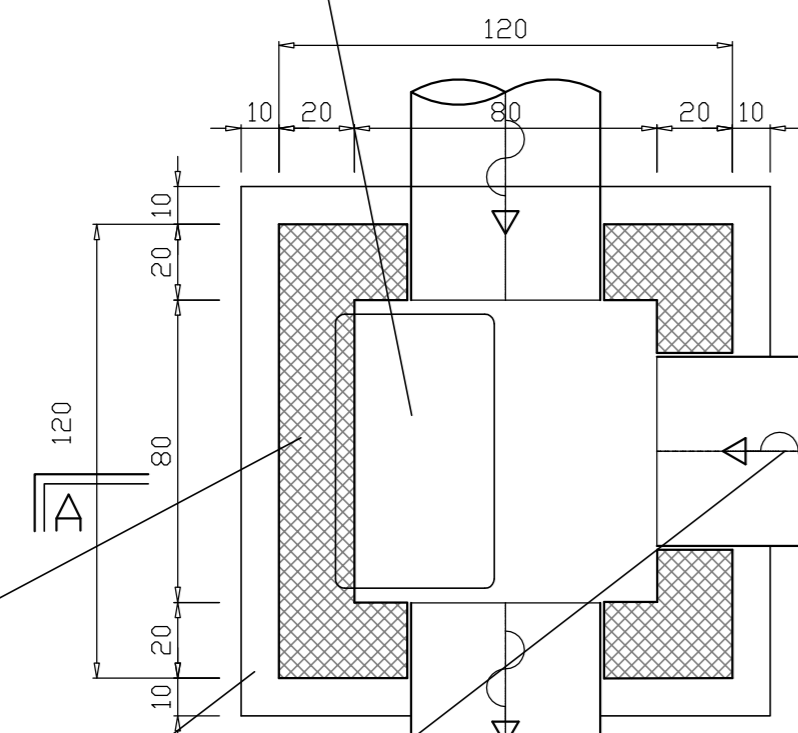
DRENAGGIO VIABILITA' PRINCIPALE IN ASSENZA DI MARCIAPIEDE

POZZETTO TIPO - A DUE O TRE VIE

PIANTA

1:20

GRIGLIA IN GHISA SFERDIDALE CLASSE C250
ROTTURA > 400 KN LUCE NETTA 0.35x0.60



POZZETTO IN C.A.

MAGRONE IN CLS DI LIVELLAMENTO
sp. = cm 10

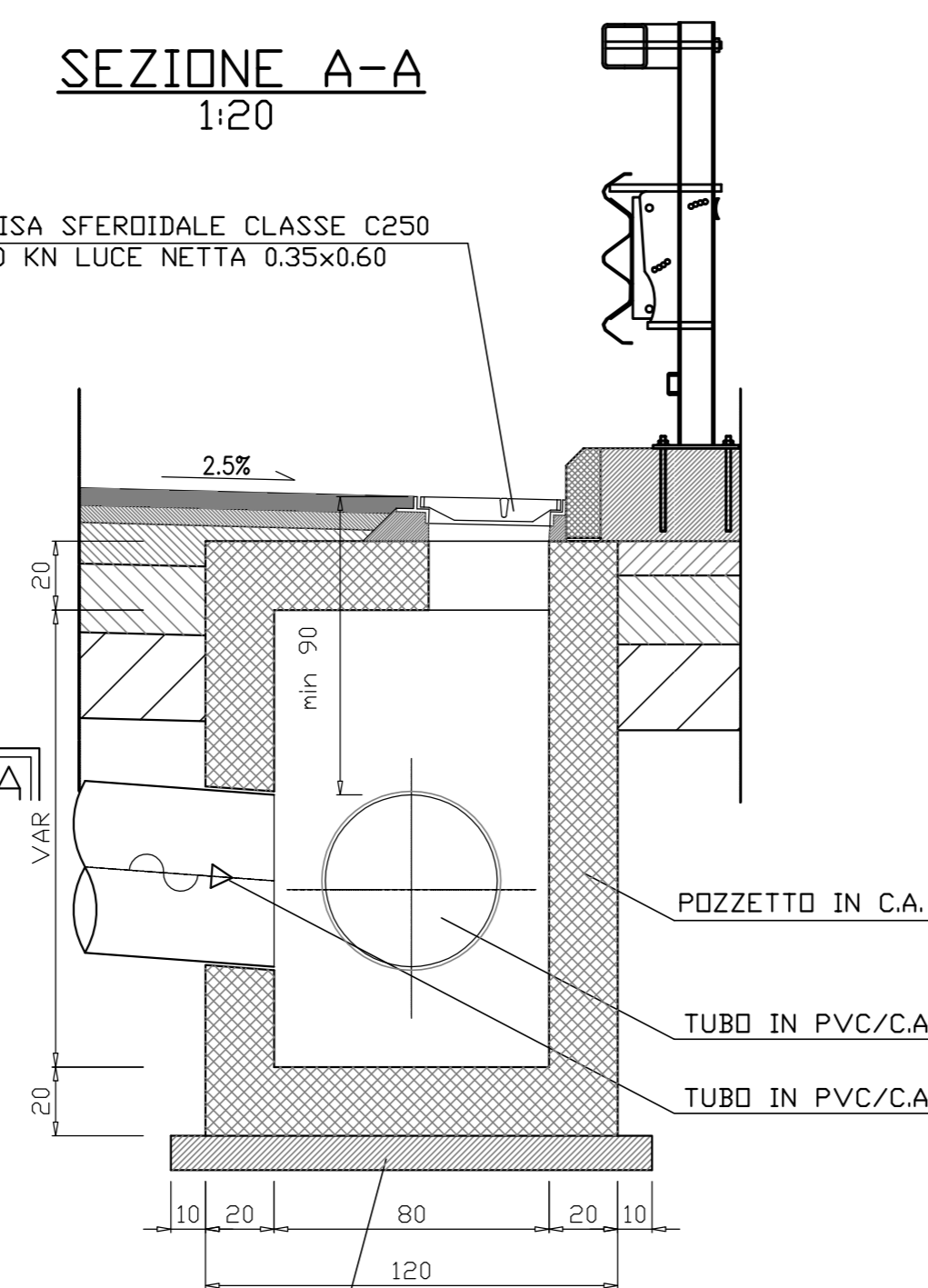
TUBO IN PVC/C.A.

TUBO IN PVC/C.A.

GRIGLIA IN GHISA SFERDIDALE CLASSE C250
ROTTURA > 400 KN LUCE NETTA 0.35x0.60

SEZIONE A-A

1:20

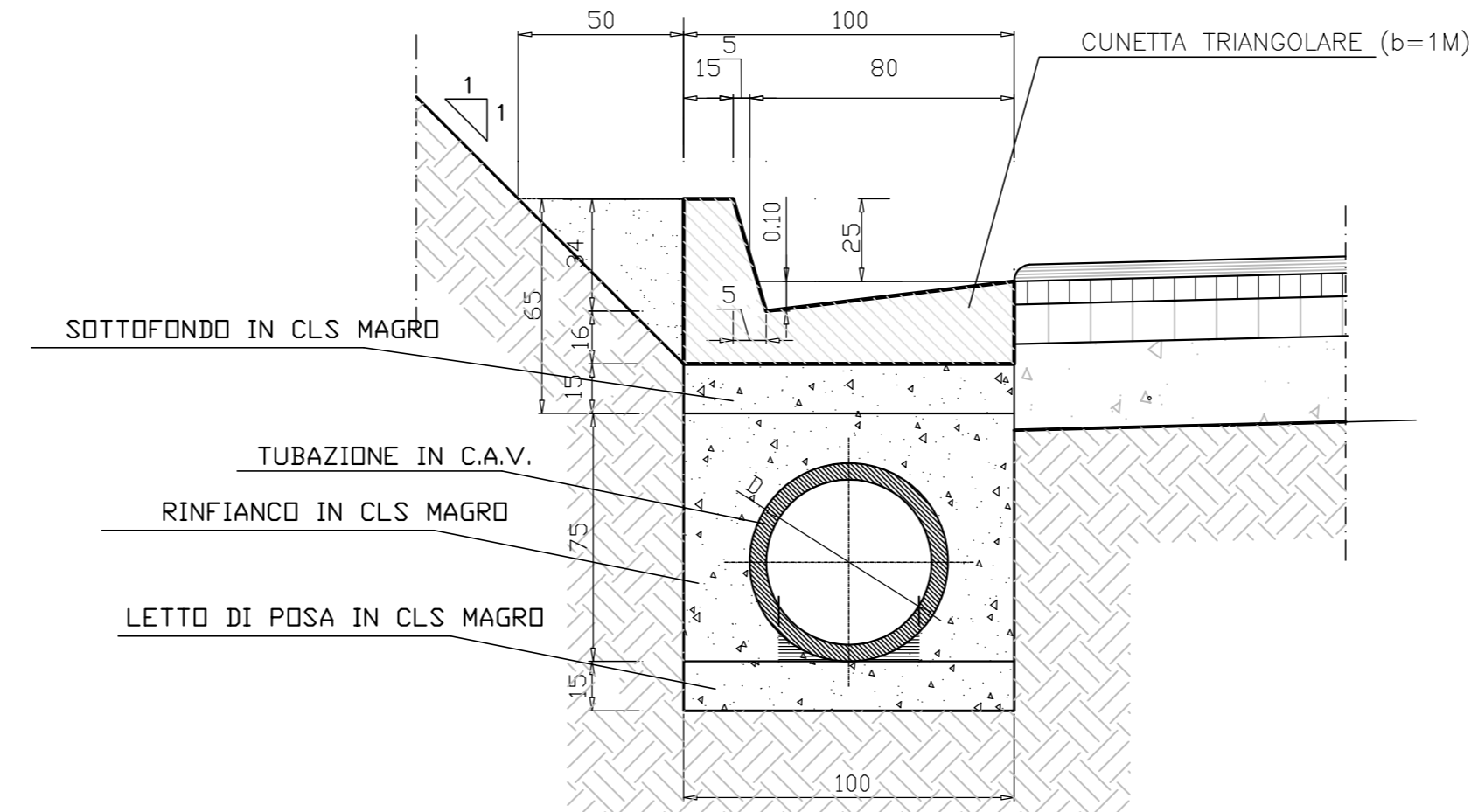


POZZETTO IN C.A.

TUBO IN PVC/C.A.

TUBO IN PVC/C.A.

MAGRONE IN CLS DI LIVELLAMENTO
sp. = cm 10



SEZIONE C-C

1:20

SOTTOFONDO IN CLS MAGRO

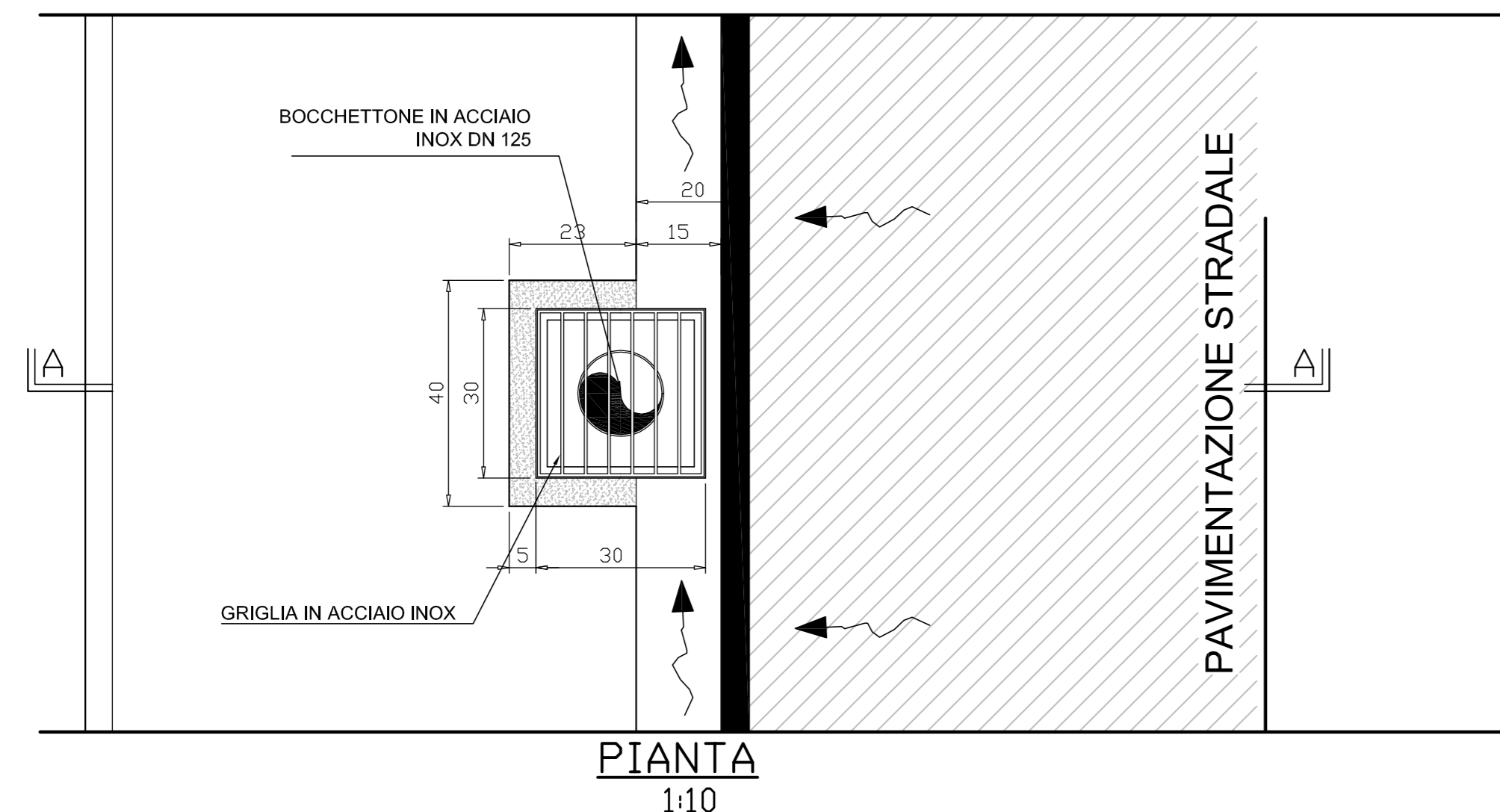
TUBAZIONE IN C.A.V.

RINFIANCO IN CLS MAGRO

LETTO DI POSA IN CLS MAGRO

CUNETTA TRIANGOLARE (b=1M)

CADITOIA VIADOTTO - TIPOLOGICO



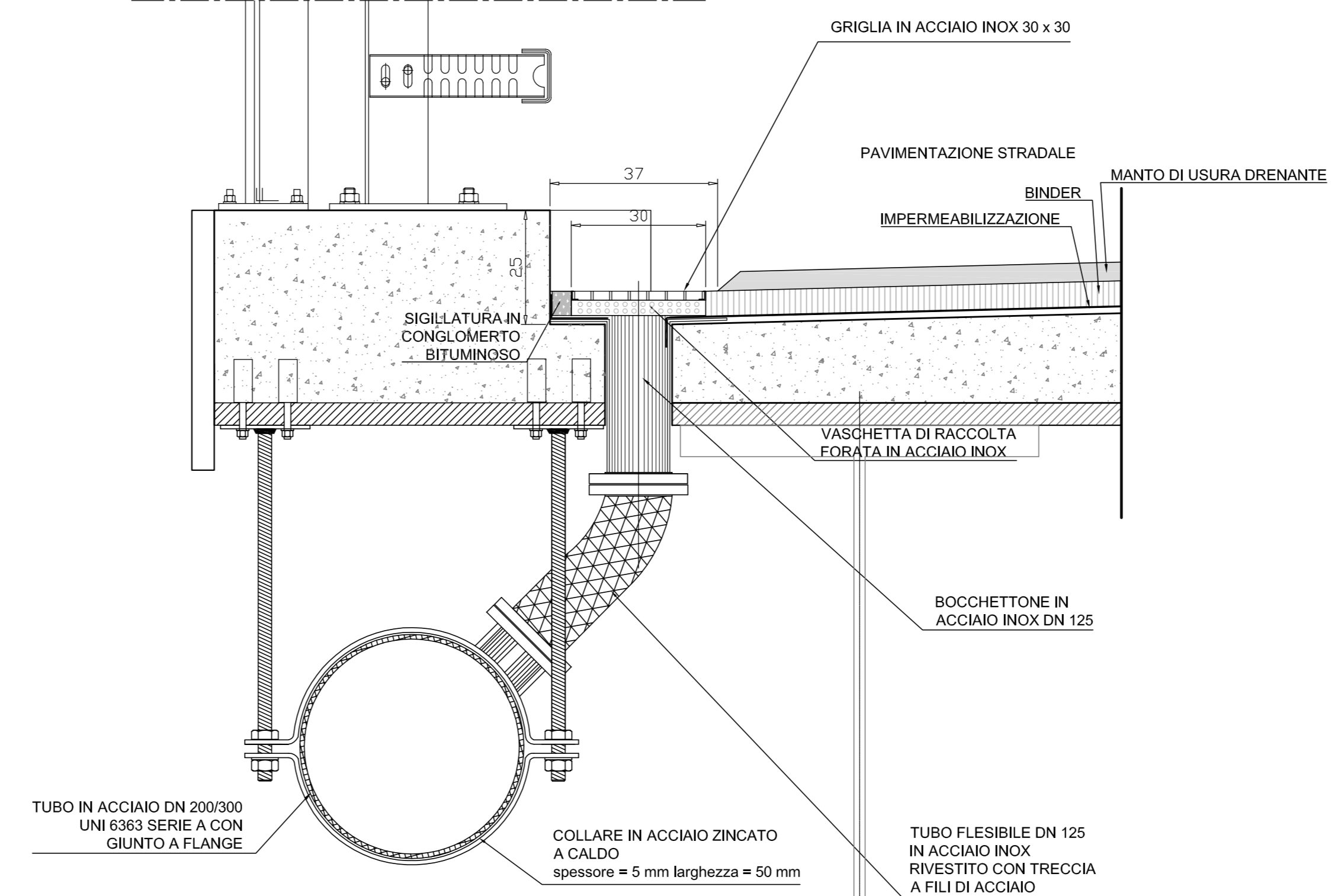
BOCCHETTONE IN ACCIAIO
INOX DN 125

GRIGLIA IN ACCIAIO INOX

PIANTA

1:10

PAVIMENTAZIONE STRADALE



GRIGLIA IN ACCIAIO INOX 30 x 30

PAVIMENTAZIONE STRADALE

BINDER

MANTO DI USURA DRENANTE

SIGILLATURA IN
CONGLOMERATO
BITUMINOSO

VASCHETTA DI RACCOLTA
FORATA IN ACCIAIO INOX

BOCCHETTONE IN
ACCIAIO INOX DN 125

TUBO IN ACCIAIO DN 200/300
UNI 6363 SERIE A CON
GIUNTO A FLANGE

COLLARE IN ACCIAIO ZINCATO
A CALDO
spessore = 5 mm larghezza = 50 mm

TUBO FLESSIBILE DN 125
IN ACCIAIO INOX
RIVESTITO CON TRECCIA
A FILI DI ACCIAIO



Anas SpA

Direzione Progettazione Realizzazione Lavori

ITINERARIO INTERNAZIONALE E78
S.G.C. GROSSETO - FANO
ADEGUAMENTO A 4 CORSIE
NEL TRATTO GROSSETO - SIENA (S.S. 223 "DI PAGANICO")
DAL KM 41+600 AL KM 53+400 - LOTTO 9

PROGETTO DEFINITIVO

PROGETTISTA:
Ing. ALESSANDRO MICHELI
Ordine Ing. di Roma n. 19854
Ing. ACHILLE DEVITOFRANCESCHI
Ordine Ing. di Roma n. 19116

IL GEOLOGO:
Geol. SERENA MAIETTA
Ordine Geol. del Lazio n. 928

IL COORDINATORE PER LA SICUREZZA IN FASE DI PROGETTAZIONE:
Geom. FABIO QUONDAM

VISTO: IL RESPONSABILE DEL PROCEDIMENTO:
Ing. CARLO DIEMOZ

COD. PROG.

PROGETTO LIV. PROG. N. PROG.
L0702D D 0301

IDROLOGIA E IDRAULICA
DRENAGGIO DI PIATTAFORMA
PARTICOLARI DI MARGINE TRINCEA E VIADOTTO

NOME FILE		REVISIONE	SCALA:
T00I00IDR02_B		B	1:20-1:10
B	Aggiornamento e integrazioni (richiesta MIT n° 4655 del 27/04/2016)	LUG. 2016	
A	Emissione	SET. 2005	
	DATA	REDATTO	VERIFICATO APPROVATO