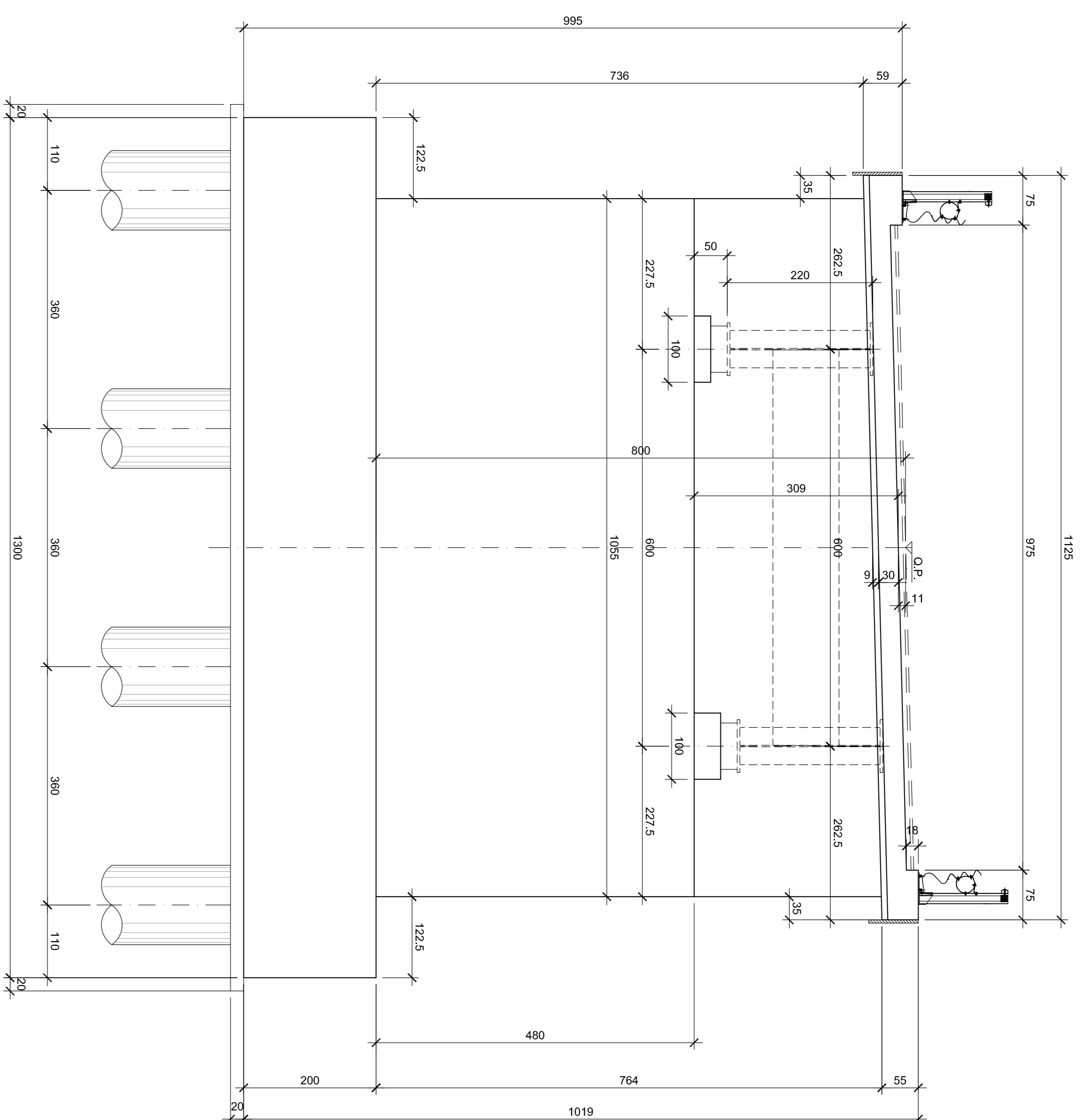
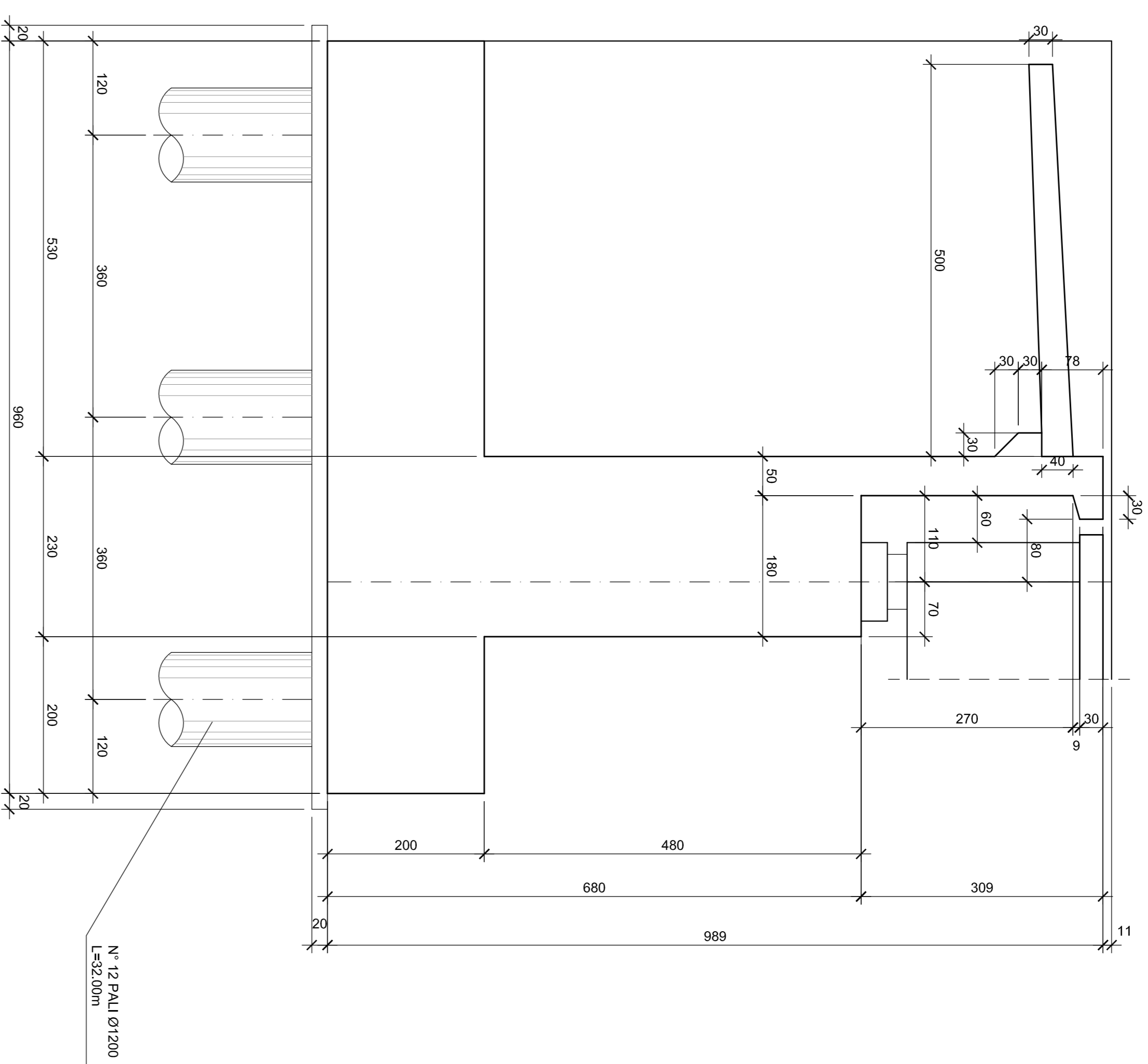


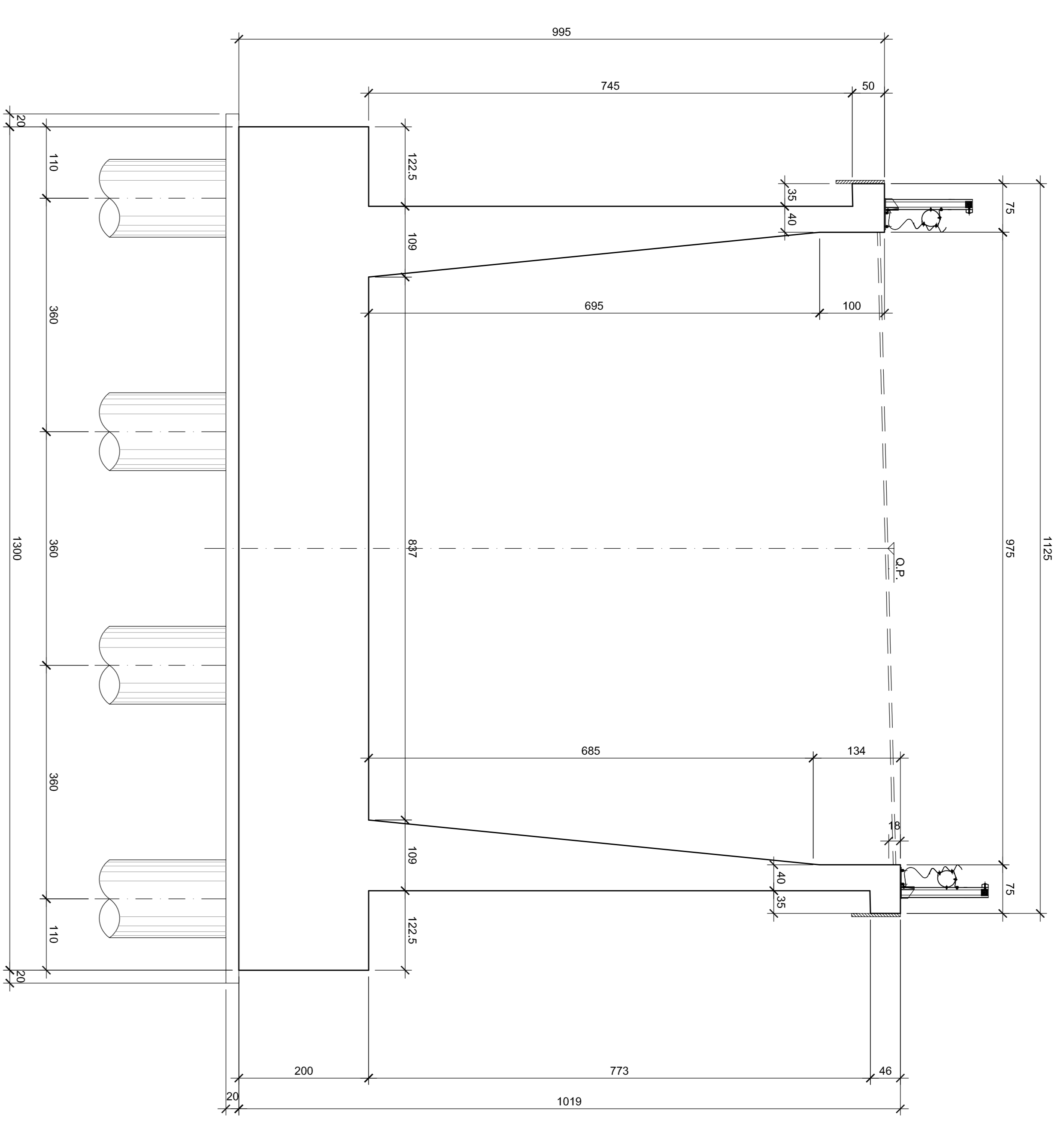
PROSPETTO FRONTALE 1:50



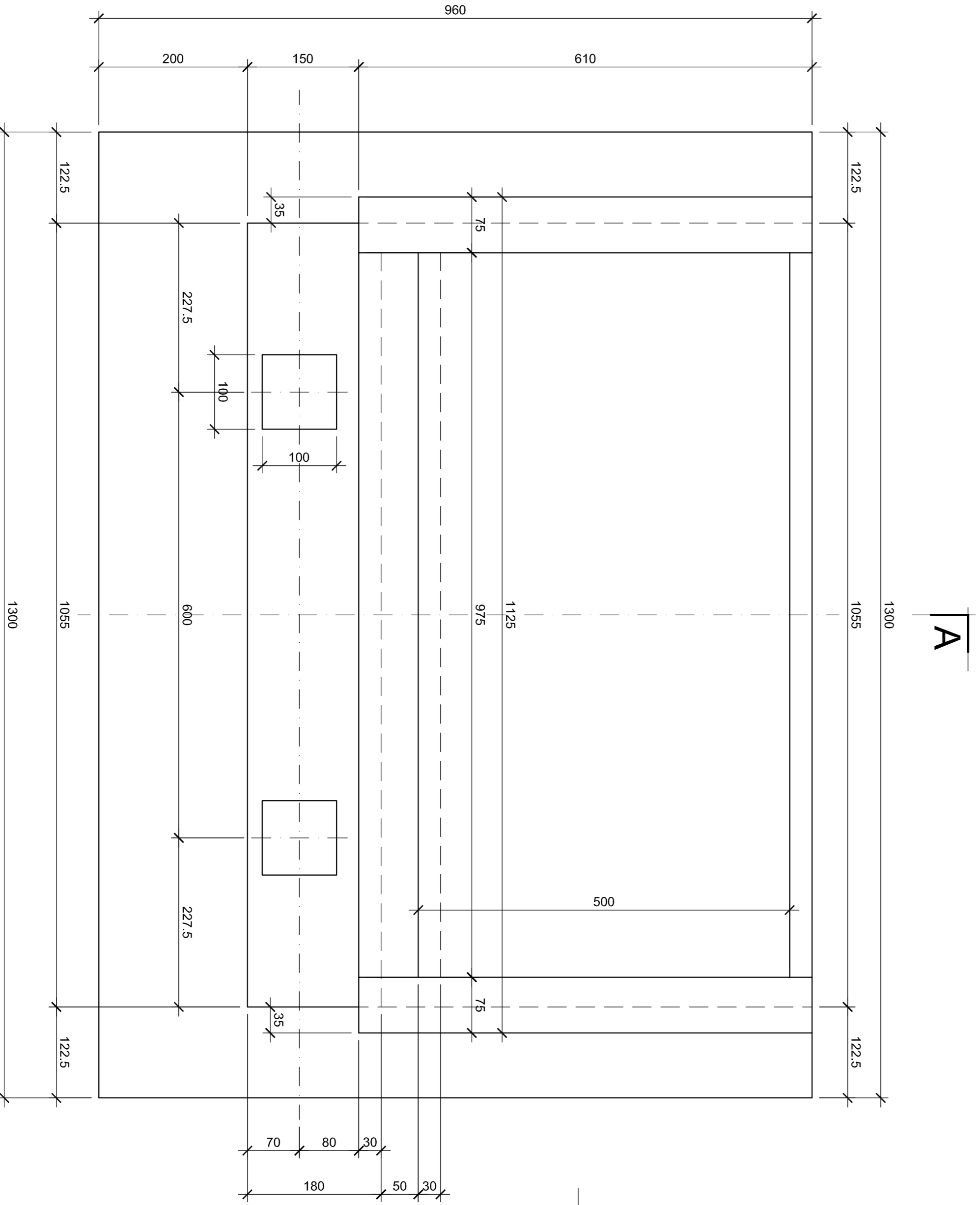
SEZIONE A-A 1:50



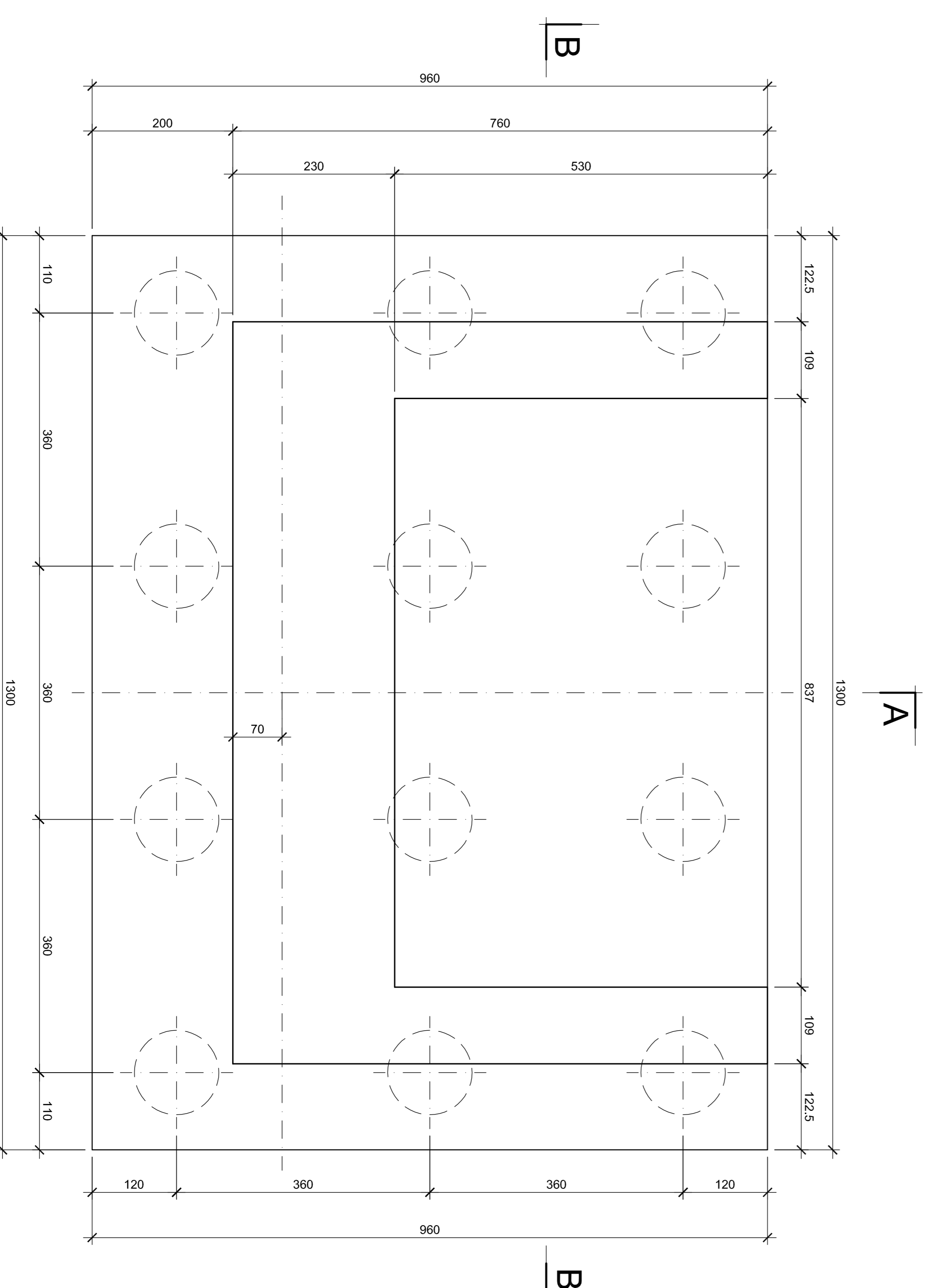
SEZIONE B-B 1:50



PIANTA 1:50



PIANTA FONDAZIONE 1:50



NOTA: ALTEZZA MEDIA BAGNOILI 35cm



**Anas Spa**

Direzione Progettazione Realizzazione Lavori

ITINERARIO INTERNAZIONALE E78  
S.G.C. GROSSETO - FANO  
ADEGUAMENTO A 4 CORSIE  
NEL TRATTO GROSSETO - SIENA (S.S. 223 "DI PAGANICO")  
DAL KM 41+600 AL KM 53+400 - LOTTO 9

PROGETTO DEFINITIVO

PROGETTISTA	ING. ALDO GIACOMINI
PROGETTO	ING. ALDO GIACOMINI
VERIFICATO	ING. ALDO GIACOMINI
APPROVATO	ING. ALDO GIACOMINI
DATA	19/11/19
SCALE	1:50

OPERE D'ARTE - VIADOTTI  
VIADOTTO SUL FOSSO ORNATE  
CARRENTERIA SPALLE "SP2" CARREGGiate DX E SX

PROGETTO	VERIFICATO	APPROVATO
DATA	DATA	DATA
SCALE	SCALE	SCALE
1:50	1:50	1:50