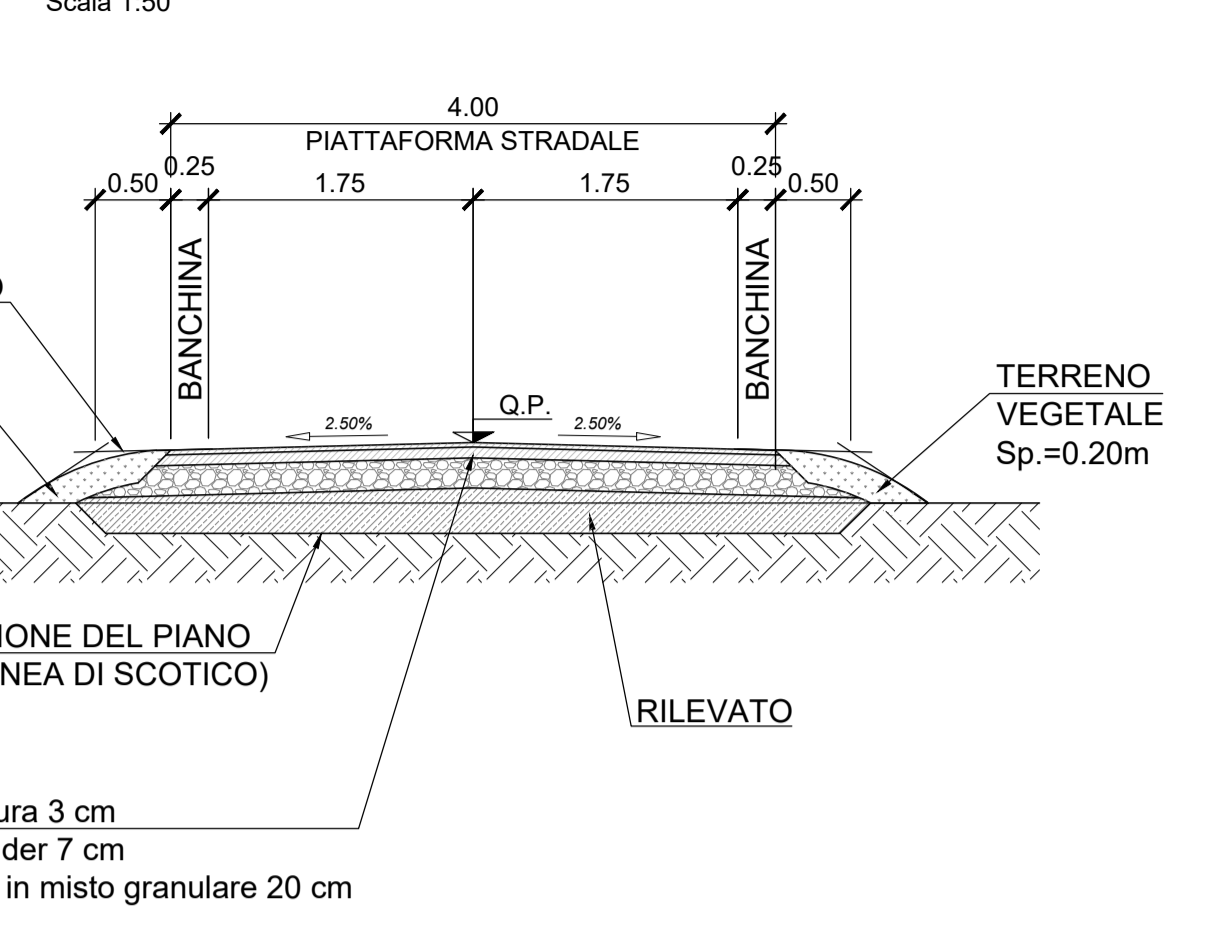
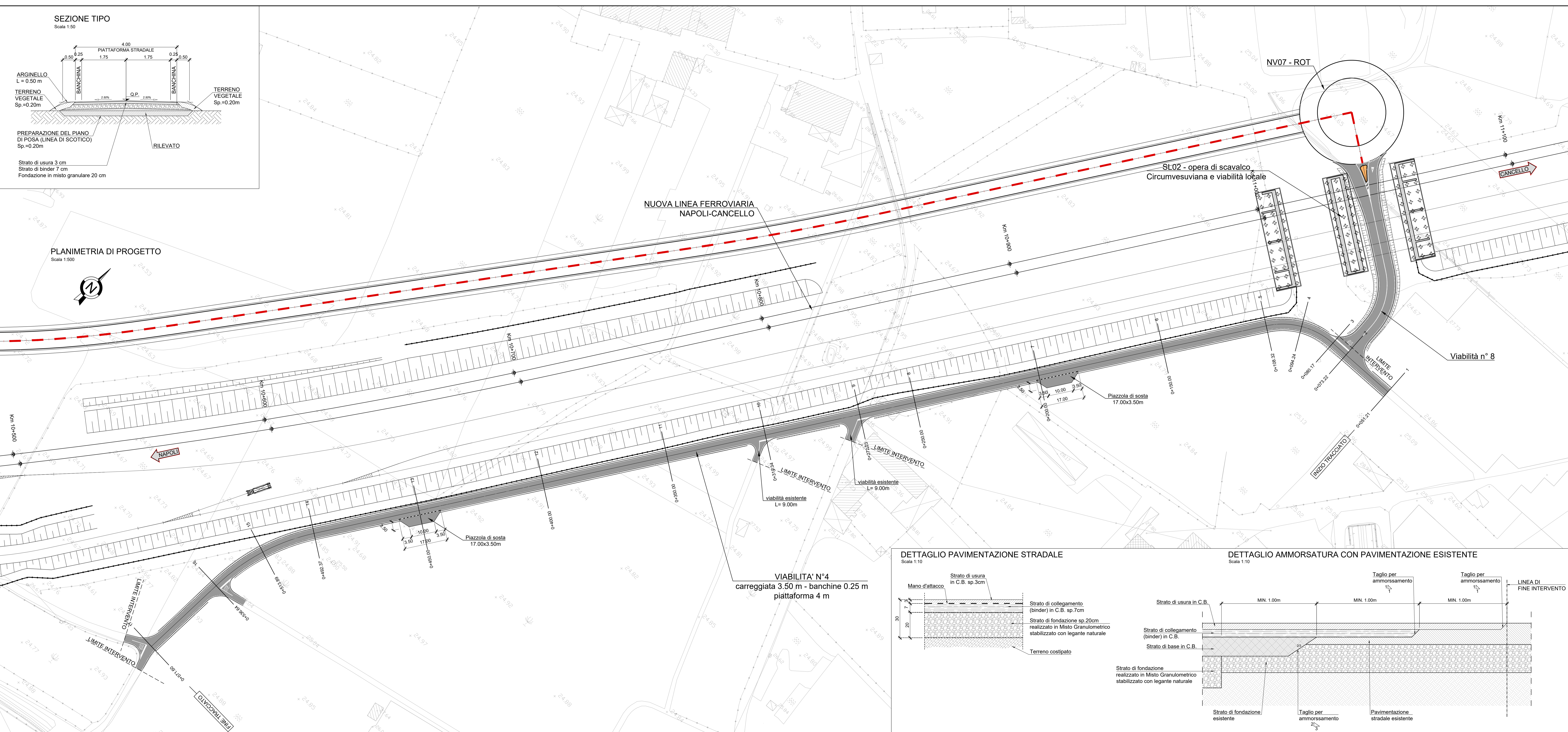
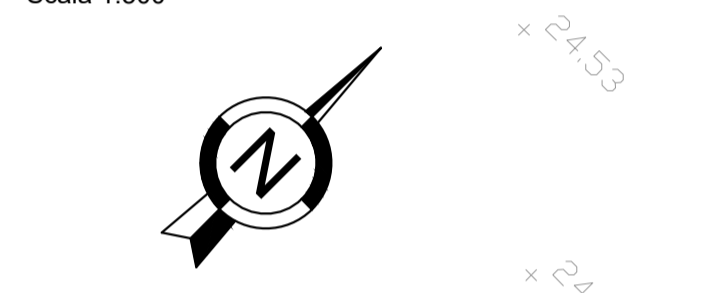


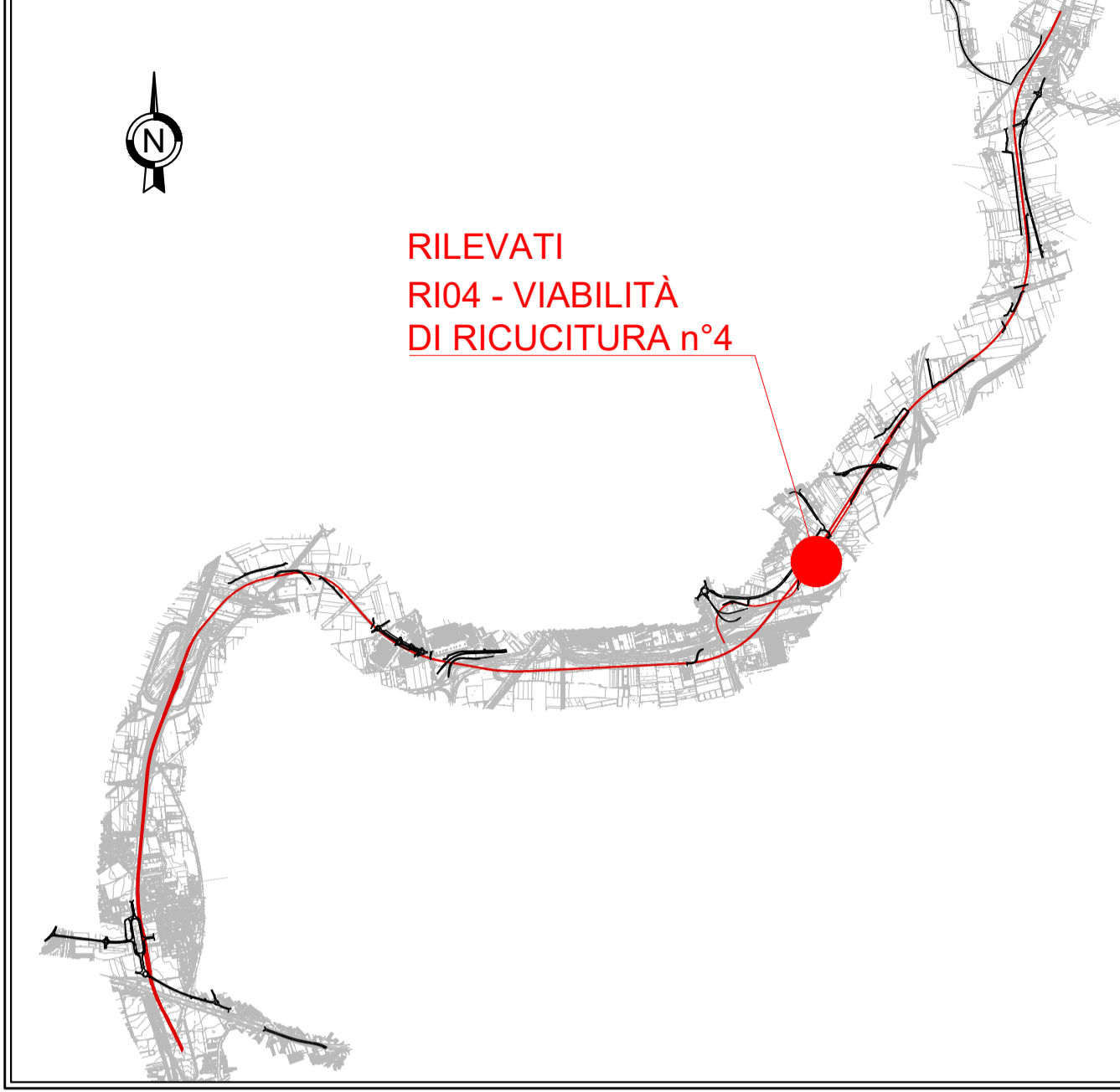
SEZIONE TIPO



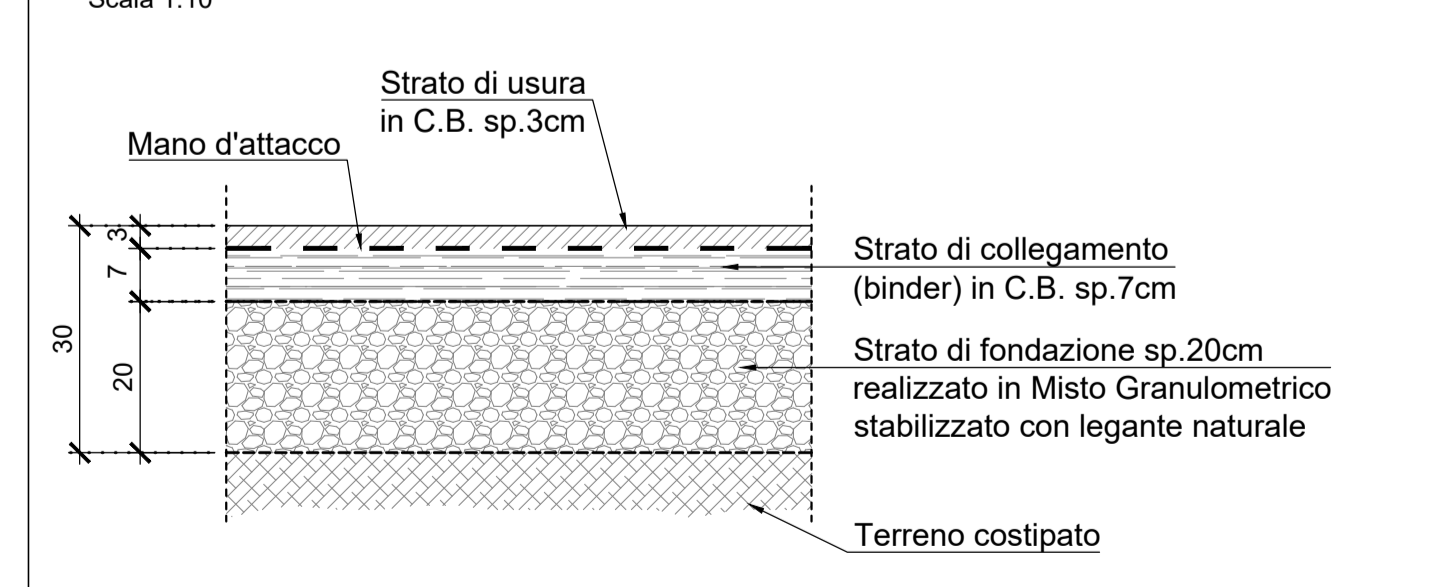
PLANIMETRIA DI PROGETTO



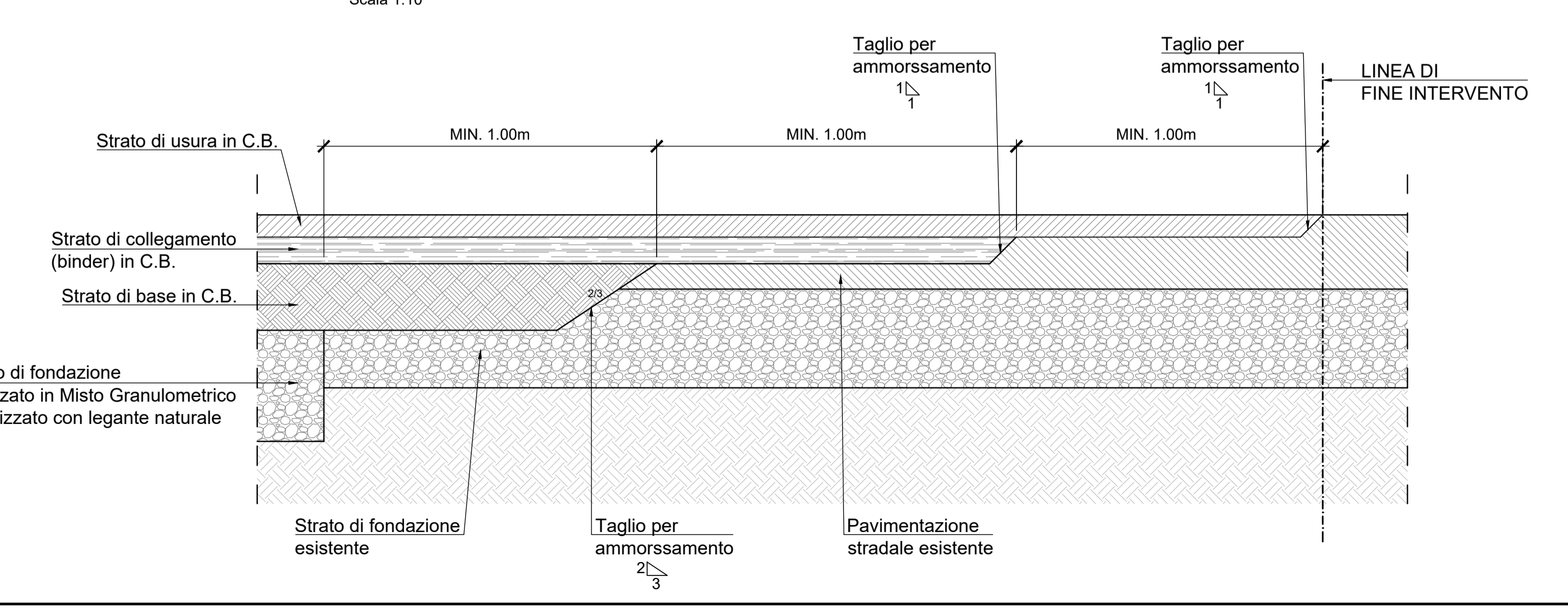
KEY-PLAN



DETTAGLIO PAVIMENTAZIONE STRADALE



DETTAGLIO AMMORSATURA CON PAVIMENTAZIONE ESISTENTE



COMMITTENTE:



DIREZIONE LAVORI:



APPALTATORE:



PROGETTAZIONE:



PROGETTO ESECUTIVO

LINEA FERROVIARIA NAPOLI - BARI, TRATTA NAPOLI-CANCELLO, IN VARIANTE TRA LE PK 0+000 E PK 15+585, INCLUSE LE OPERE ACCESSORIE, NELL'AMBITO DEGLI INTERVENTI DI CUI AL D.L. 133/2014, CONVERTITO IN LEGGE 164 / 2014

DISEGNO

RILEVATI

RI04 - RILEVATO STAZIONE DI ACERRA DA KM 10+527.60 AL KM 11+858.76

VIABILITA' DI RICUCITURA

VIABILITA' N° 4

PLANIMETRIA DI PROGETTO

Rev.	Descrizione	Redatto	Data	Verificato	Data	Approvato	Data	Autorizzato	Data
A	EMMISSIONE	Ing. M. PANISI	24/04/2019	ING. M. PANISI	25/04/2019	ING. M. PANISI	25/04/2019		