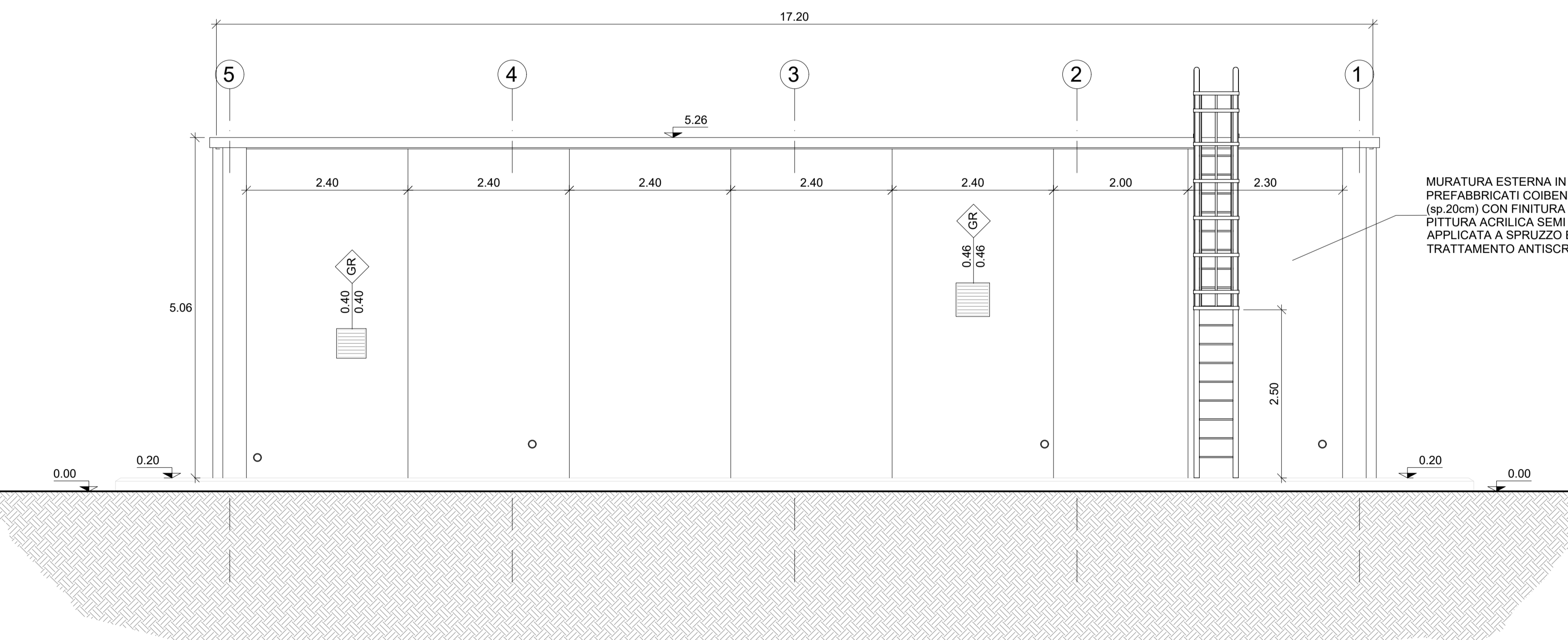
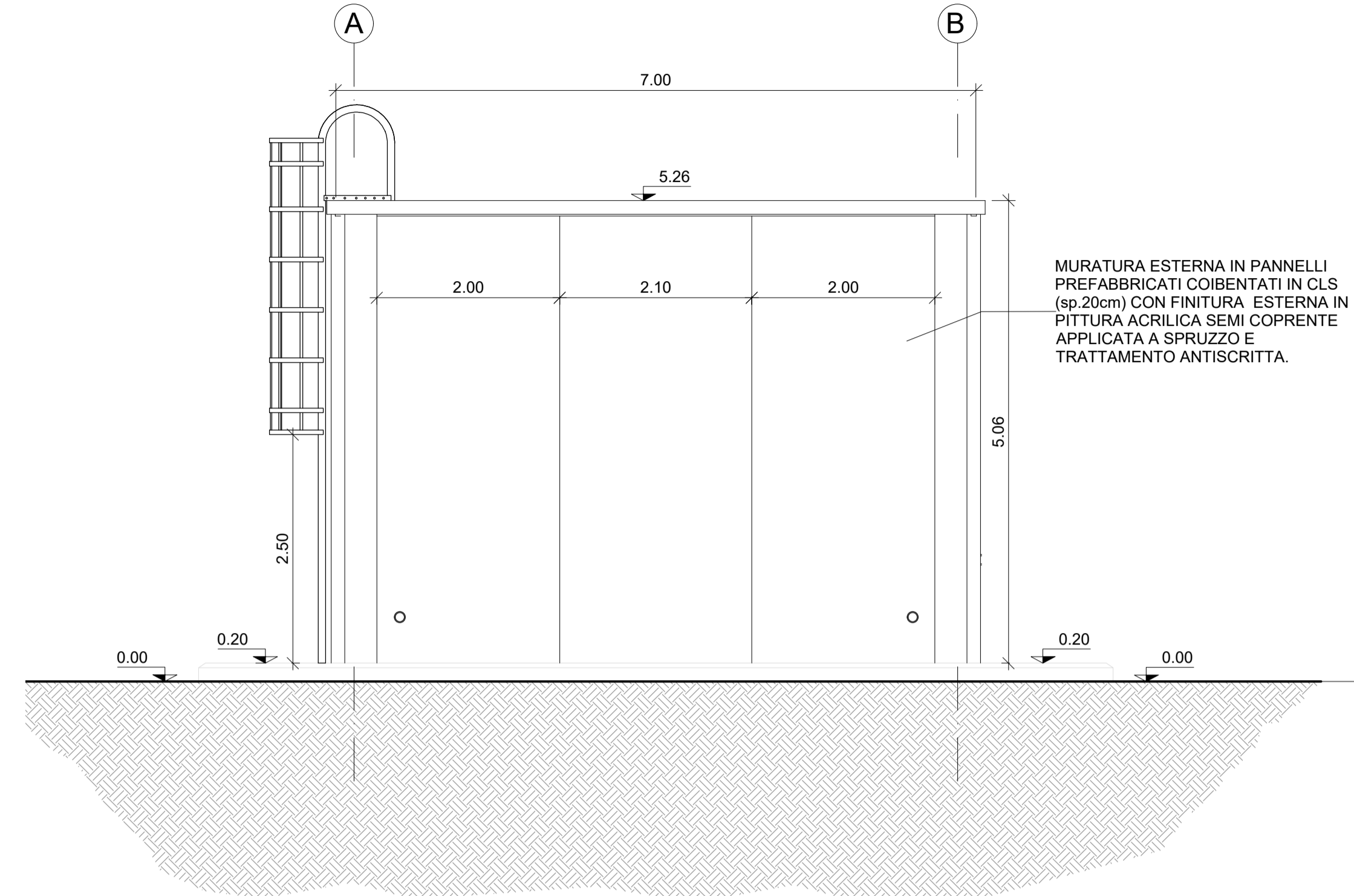


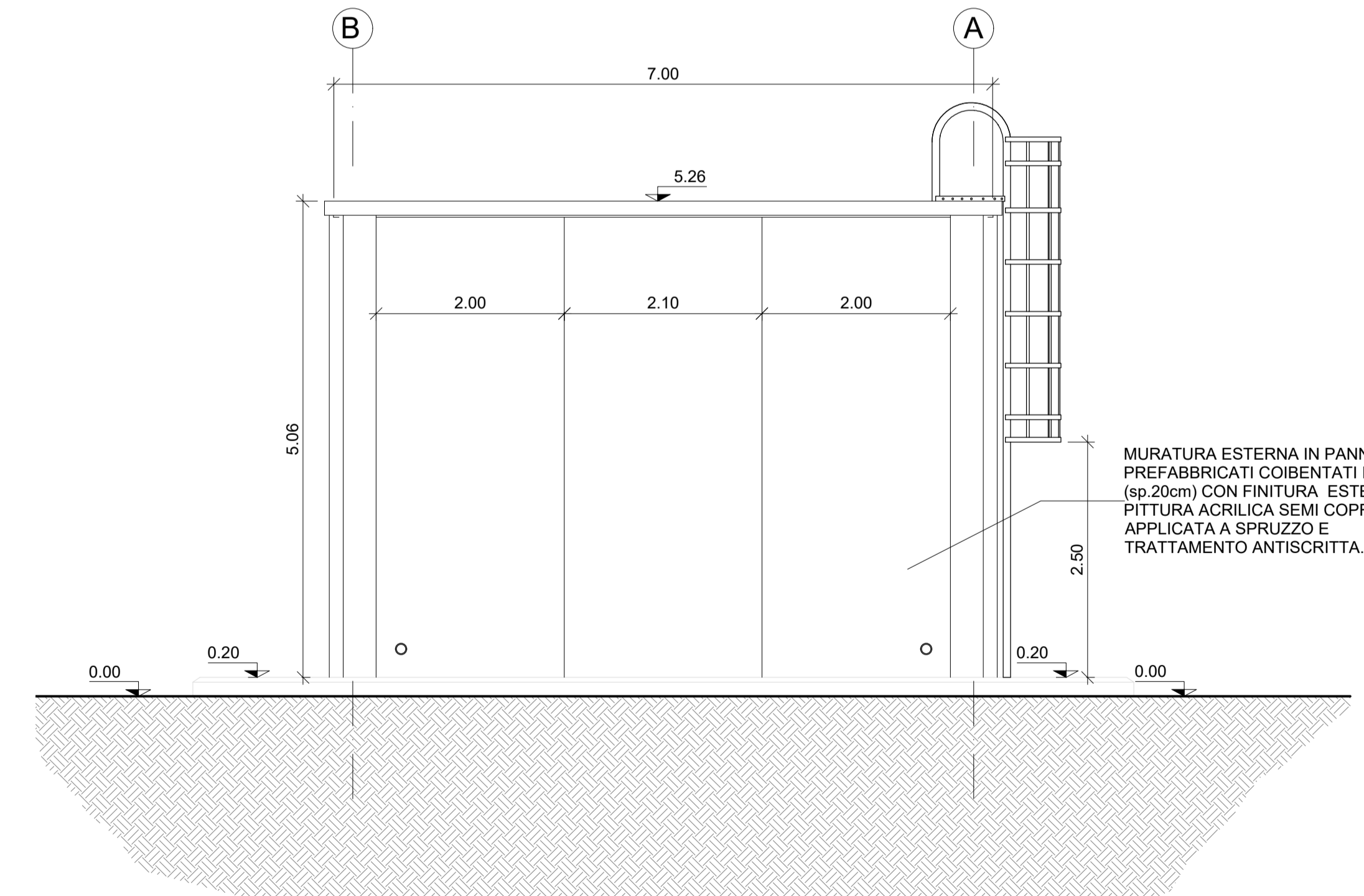
PROSPETTO 1
Scala 1 : 50



PROSPETTO 3
Scala 1 : 50

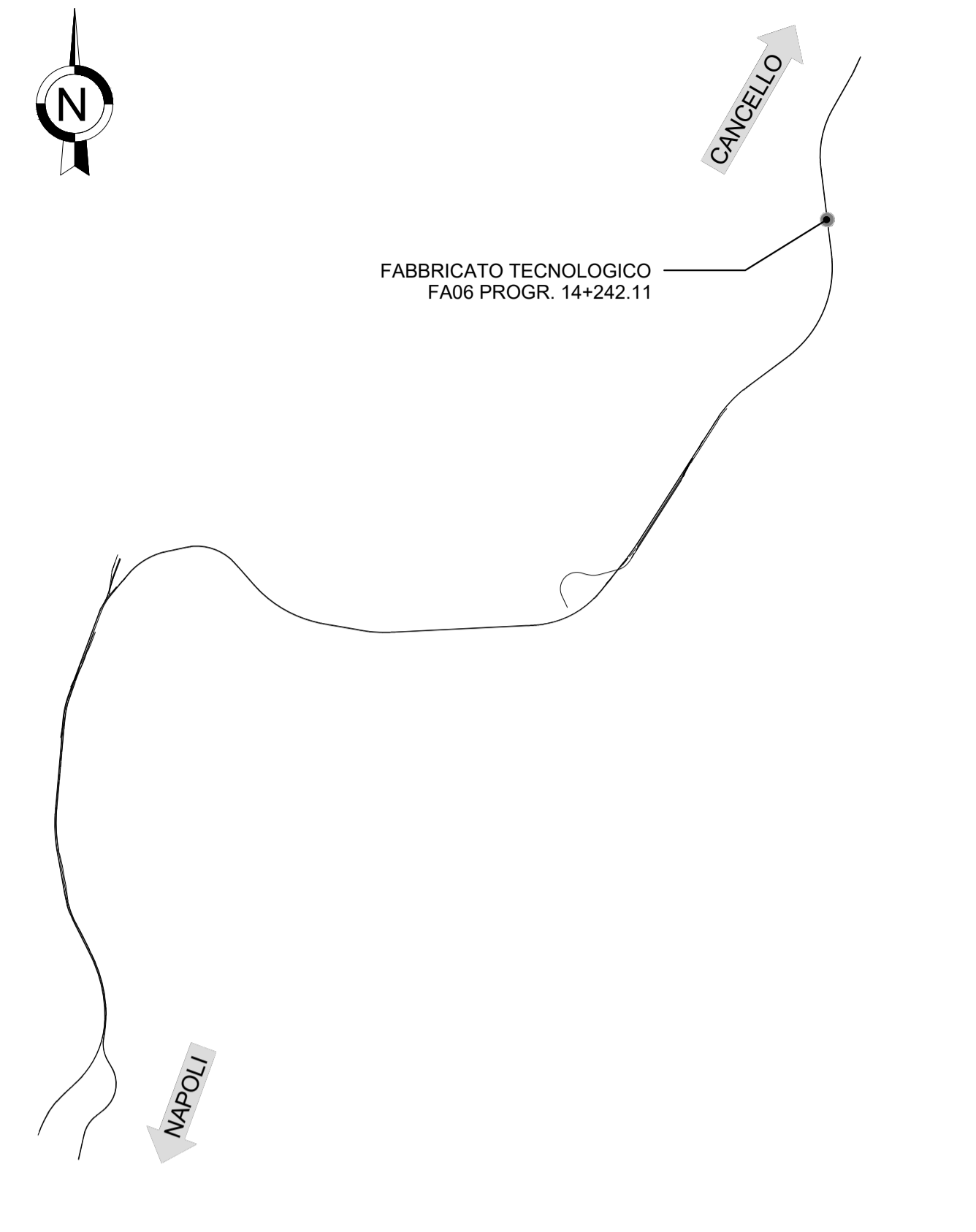
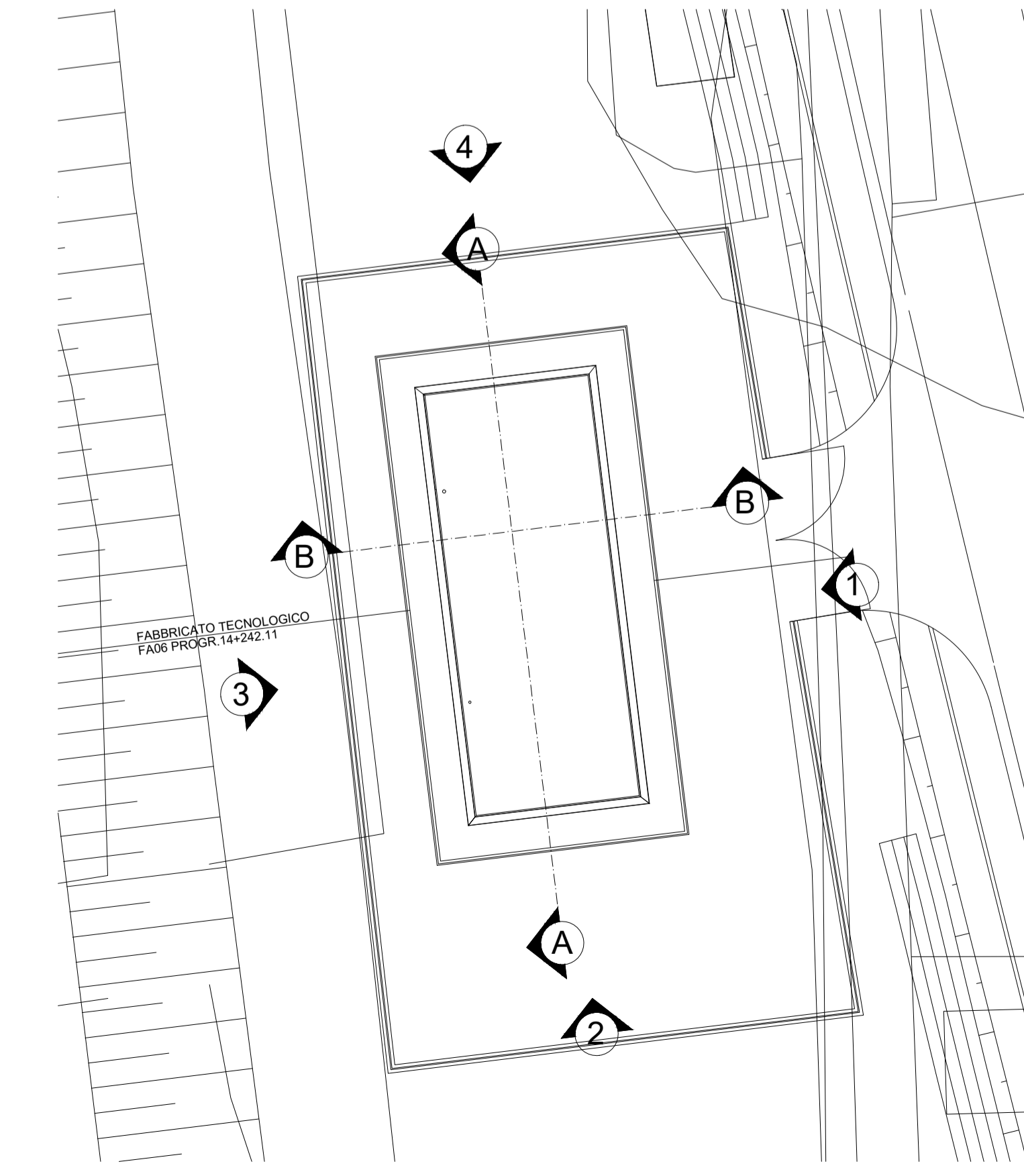


PROSPETTO 2
Scala 1 : 50



PROSPETTO 4
Scala 1 : 50

LEGENDA MATERIALI E FINITURE	
ABACO INTERVENTI	ABACO INFISSI
h - ALTEZZA NETTA AMBIENTE H - FINITURA PAVIMENTO V - FINITURA PARETI S - FINITURA SOFFITTO	B - LARGHEZZA INFISSO H - ALTEZZA INFISSO T - TIPO INFISSO
CHIUSURE ORIZZONTALI	INFISSI
H1 PAVIMENTO SOPRAELEVATO IN PIASTRELLE SPECIALI AD ALTA COMPRESIONE IN CONGLOMERATO CEMENTIZIO E GRANIGLIA DI MATERIALE ANTIDRUCCIOLEVOLE H2 PAVIMENTAZIONE CON PIASTRELLE SPECIALI AD ALTA COMPRESIONE DI TIPO INDUSTRIALE COSTITUTE CONGLOMERATO CEMENTIZIO E GRANIGLIA DI MATERIALE ANTIDRUCCIOLEVOLE RESISTENTE ALL'USURA ED ALL'AZIONE DI OLII ED ACIDI, DI DIMI 30x30 CM E SPESS. NON INFERIORE A 20 MM c.a. POSTO IN OPERA SU SOLETTA DI CONGLOMERATO CEMENTIZIO POGGIANTE SU VESPAGIO ARIATO REALIZZATO CON IGLOO H3 PAVIMENTAZIONE CON MARMETTE IN CLS VIBROCOMPRESO 30X30 CM STRATO DI USURA (sp.4cm), MASSETTO (sp.12cm) CON RETE EL.S. Ø8 20X20cm, STRATO STABILIZZATO (sp.25cm) STRATO ANTICAPILLARE (sp.20cm) H4 PACCHETTO DI COPERTURA: PAVIMENTO IN QUADROTTI DI CLS (47X47CM) SU MASSETTO DELLE PENDENZE IN CONGLOMERATO CEMENTIZIO ALLEGGERITO, IMPERMEABILIZZAZIONE CON GUAINA BITUMINOSA (2 STRATI 4-4mm), STRATO DI ISOLAMENTO (sp.5cm), BARRIERA AL VAPORE H6 PAVIMENTAZIONE PIAZZALE IN ASFALTO H5 PEDATA PORTA IN LASTRE IN PORFIDO sp.2 cm	P1.2 PORTA ESTERNA BLINDATA A 2 ANTE IN ACCIAIO ZINCATO E VERNICIATO CON CARATTERISTICHE ANTINTRUSIONE, CON GRIGLIE DI VENTILAZIONE IN ACCIAIO A PROVA DI PERFORAZIONE NELLE SPECCHIATURE, CERNIERE ANTINTRUSIONE, SERRATURA DI SICUREZZA E CHIAVI, MANIGLIONE ANTIPANICO, LE MANIGLIE E LE CERNIERE SONO COSTITUTE IN ALLUMINIO IN TINTA CON LE PORTE (DIM. 200x220) P3.1 PORTA ESTERNA BLINDATA A 2 ANTE IN ACCIAIO ZINCATO E VERNICIATO CON CARATTERISTICHE ANTINTRUSIONE, CERNIERE ANTINTRUSIONE, SERRATURA DI SICUREZZA E CHIAVI, MANIGLIONE ANTIPANICO, LE MANIGLIE E LE CERNIERE SONO COSTITUTE IN ALLUMINIO IN TINTA CON LE PORTE (DIM. 120x220) P8 PORTA ESTERNA ANTINCENDIO IN ACCIAIO ZINCATO REI 120 A DUE BATTENTI CON SERRATURA SPECIALE E MANIGLIONE ANTIPANICO 240x220 cm CON GRIGLIE DI VENTILAZIONE IN ACCIAIO A PROVA DI PERFORAZIONE NELLE SPECCHIATURE
MURATURE	FINITURA PARETI
M3 PARETE TAGLIAFUOCO REALIZZATA CON BLOCCHI TIPO LECABLOCK SPESSORE S 20 cm E INTONACO REI 120 M3.1 PARETE TAGLIAFUOCO REALIZZATA CON BLOCCHI TIPO LECABLOCK SPESSORE S 20 cm E INTONACO REI 90 M4 BLOCCHI CAVI PREFABBRICATI COIBENTATI IN CLS DA 8 cm E RIVESTITI CON INTONACO REI M6 MURATURA ESTERNA IN PANNELLI PREFABBRICATI COIBENTATI IN CLS (sp.20cm) CON FINITURA ESTERNA IN PITTURA ACRILICA SEMI COPRENTE APPLICATA A SPRUZZO E TRATTAMENTO ANTISCRITTA.	V16 INTONACO ISOLANTE (TERMOACUSTICO, ANTICONDENSA, ANTINCENDIO - REI 90) SPESS. MINIMO mm 20 PER INTERNI TINTEGGIATO CON IDROPITTURA A BASE DI RESINA SIOSSANICA E RETE IN FIBRA DI VETRO PORTAINTONACO V17 INTONACO ISOLANTE (TERMOACUSTICO, ANTICONDENSA, ANTINCENDIO - REI 120) SPESS. MINIMO mm 20 PER INTERNI TINTEGGIATO CON IDROPITTURA A BASE DI RESINA SIOSSANICA E RETE IN FIBRA DI VETRO PORTAINTONACO
FINITURA SOFFITTO	OPERE METALLICHE
S5 INTONACO ISOLANTE (TERMOACUSTICO, ANTICONDENSA, ANTINCENDIO-REI 120) SPESS. MINIMO mm 20 PER INTERNI TINTEGGIATO CON IDROPITTURA A BASE DI RESINA SIOSSANICA	C13 SCALA METALLICA A PIOLI CON DUE MONTANTI VERTICALI, DOTATA DI GABBIA DI SICUREZZA GR GRIGLIA DI AERAZIONE CON LAMELLE ANTIPIOGGIA CON CARATTERISTICHE DI ANTINTRUSIONE IN ACCIAIO ZINCATO E VERNICIATO



N.B. Strutture, tecnologie e impiantistica si rimandano agli elaborati specialistici. Rete di drenaggio, pozzetti e pluviali si rimandano agli elaborati idraulici.

COMMITTENTE: **RFI RETE FERROVIARIA ITALIANA GRUPPO FERROVIE DELLO STATO ITALIANE**

DIREZIONE LAVORI: **ITALFERR GRUPPO FERROVIE DELLO STATO ITALIANE**

APPALTATORE: **MANDATARIA: salini impregio MANDANTE: ASTALDI**

PROGETTAZIONE: **MANDATARIA: SYSTRA MANDANTE: SOTECNI ROCKSOUL**

PROGETTO ESECUTIVO

LINEA FERROVIARIA NAPOLI - BARI, TRATTA NAPOLI-CANCELLO, IN VARIANTE TRA LE PK 0+000 E PK 15+585, INCLUSE LE OPERE ACCESSORIE, NELL'AMBITO DEGLI INTERVENTI DI CUI AL D.L. 133/2014, CONVERTITO IN LEGGE 164 / 2014

DISEGNO
FA - FABBRICATI
FA06-FABBRICATO TECNOLOGICO AL KM 14+242.11
OPERE CIVILI
ELABORATI ARCHITETTONICI
Prospetti

APPALTATORE DIRETTORE TECNICO Ing. M. PANISI	PROGETTAZIONE DIRETTORE TECNICO Ing. M. PANISI						
--	--	--	--	--	--	--	--

COMMESSA	LOTTO	FASE	ENTE	TIPO	DOC	OPERA/DISCIPLINA	PROGR.	REV.	SCALA:
IF1M	00	E	ZZ	PB	FA06A0	002	A	1:50	

Rev.	Descrizione	Redatto	Data	Verificato	Data	Approvato	Data	Autorizzato Data
A	EMMISSIONE ESECUTIVA	Ing. M. PANISI	24/04/2018	Ing. M. PANISI	26/04/2018	Ing. M. PANISI	26/04/2018	27/04/2018

File: IF1M.0.0.E.ZZ.PB.FA.06.A.0.002.A.dwg n. Elab.: