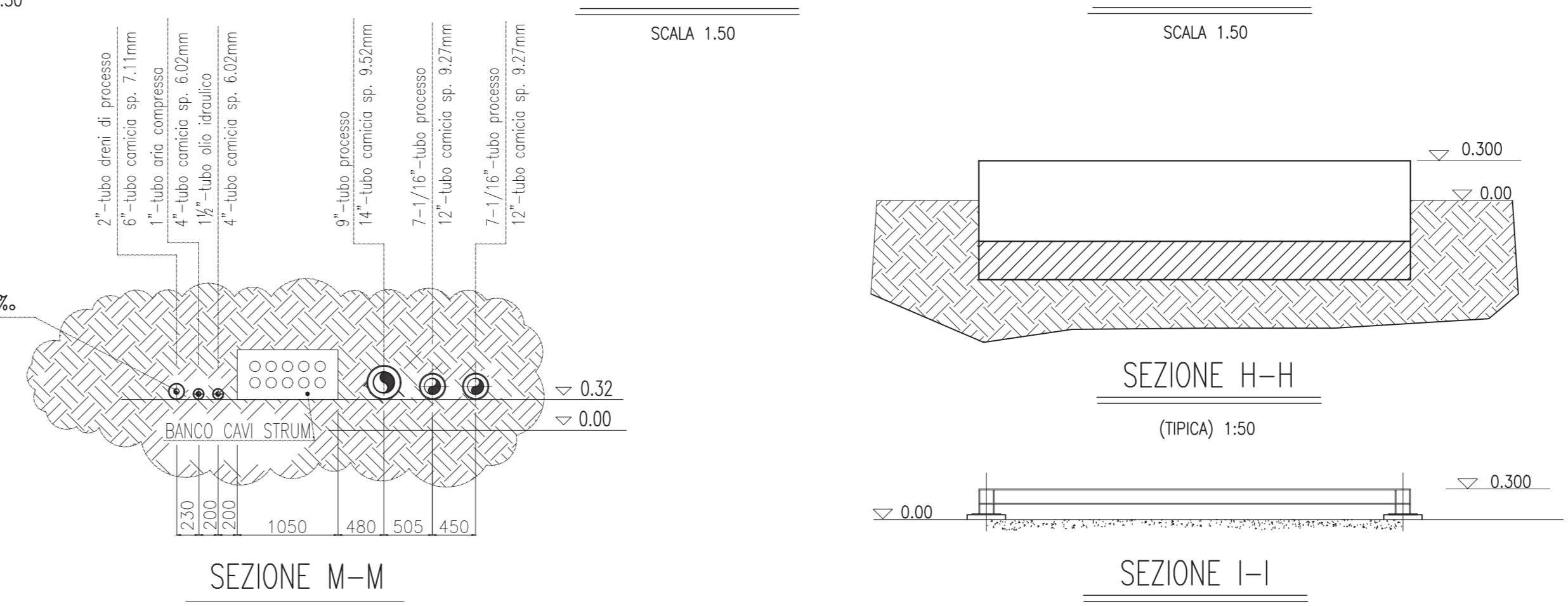
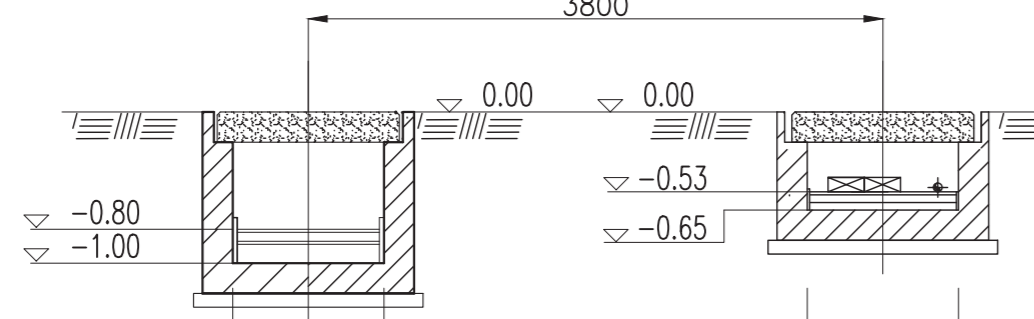
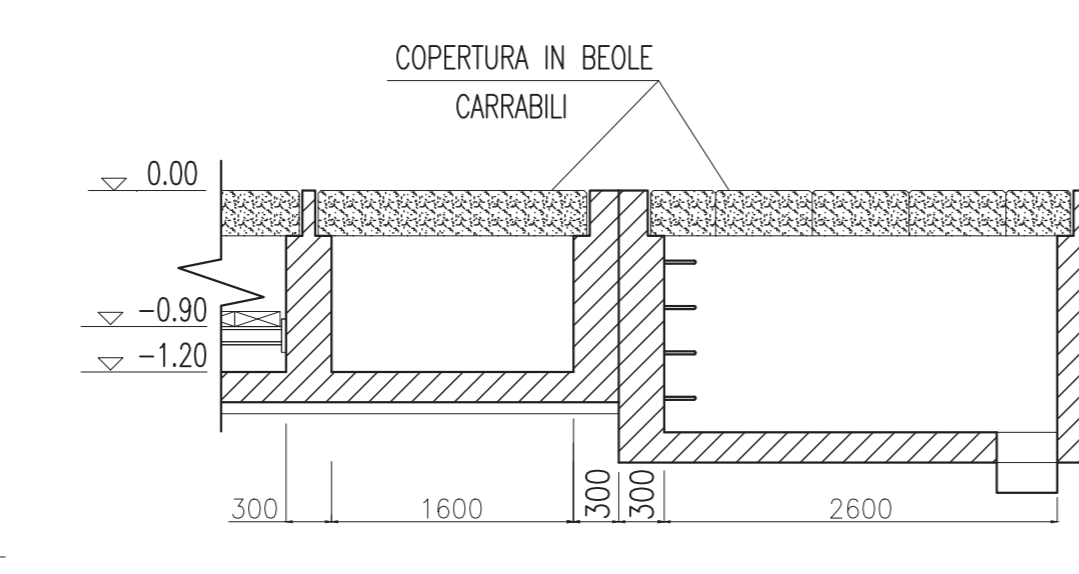
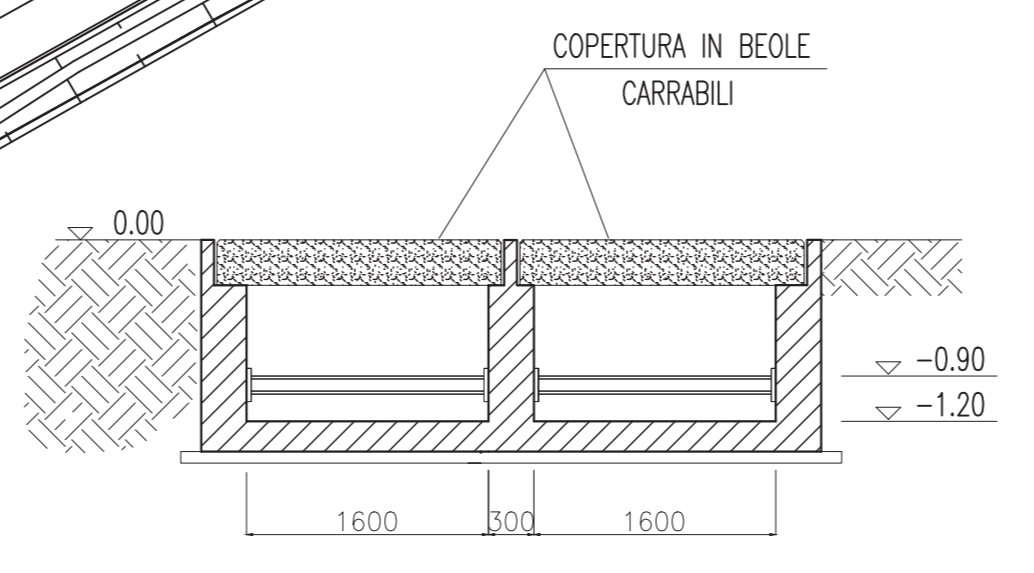
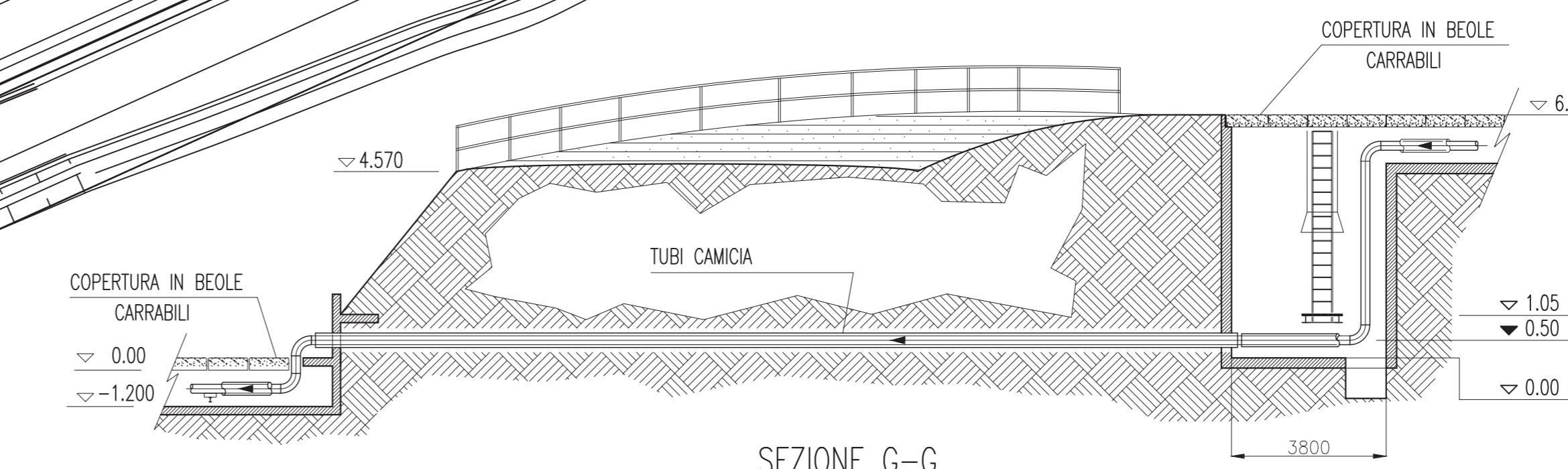
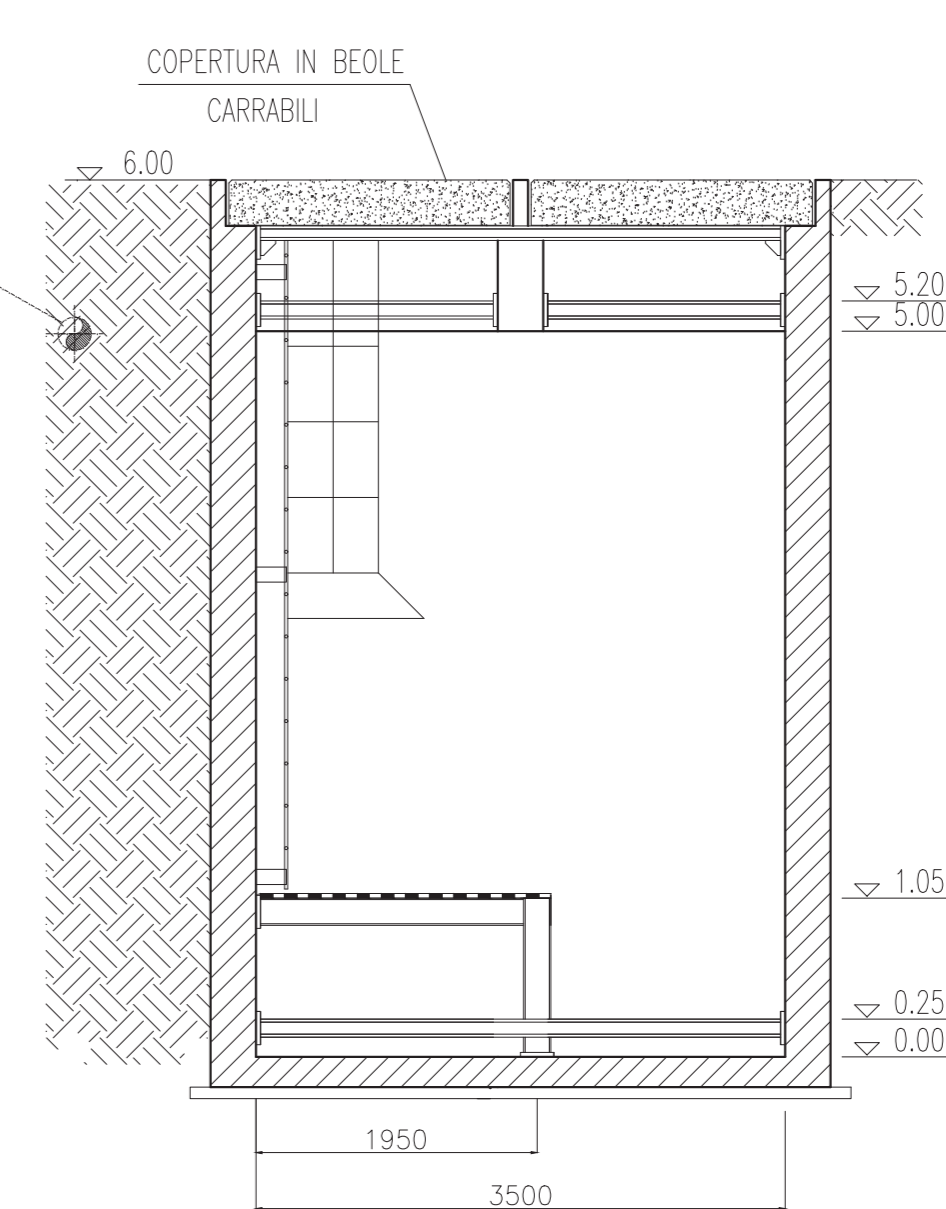
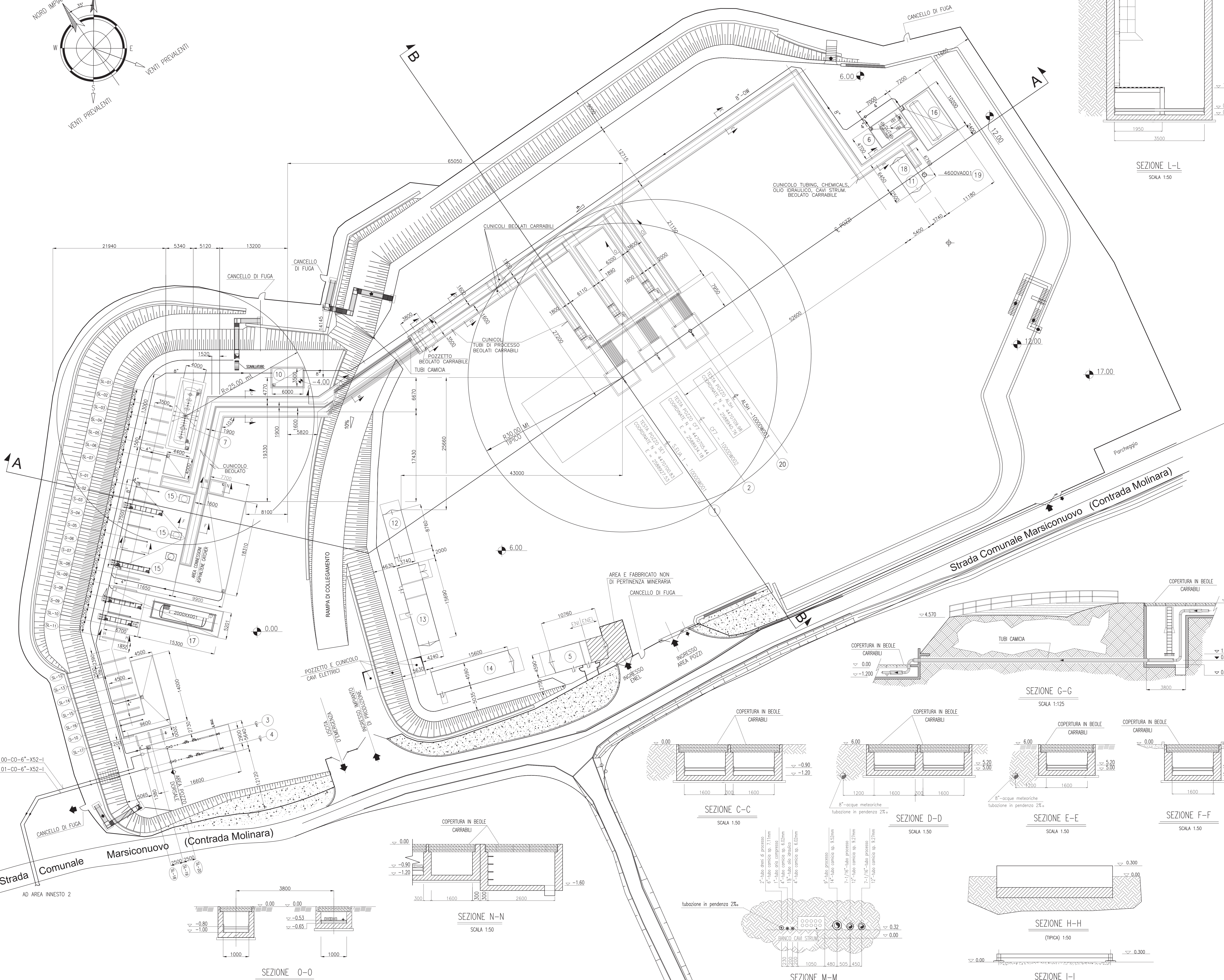


ELENCO APPARECCHIATURE			
POS.	DENOMINAZIONE	ITEM (*)	NOTE
1	TESTA POZZO - "S.ELIAT"	1000W001	
2	TESTA POZZO - "CF7"	1000W002	
3	TRAPPOLA DI LANCIO	A196-VL-001	
4	TRAPPOLA DI LANCIO	A193-VL-001	
5	FABBRICATO ENEL		
6	SKID INIEZ./STOCC. CHEMICAL DI LINEA	1200XY001	NR. DI CORR. E DISEMULSIONANTE
7	SERBATOIO RACCOLTA SFIATI E DRENAGGI	2300T001	
8	POMPE RECUPERO DRENAGGI	2300PH01A/B	ELIMINATO
9	SKID POMPE DI RILANCIO DRENAGGI	2200PB01A/B	ELIMINATO
10	VASCA RACCOLTA ACQUE METEORICHE	5900T001	
11	FABBRICATO TESTA POZZO		
12	FABBRICATO QUADRI STRUMENTAZIONE		
13	FABBRICATO QUADRI B.T.		
14	FABBRICATO QUADRI M.T.		
15	MISURATORE MULTIFASE		
16	SKID INIEZ./STOCC. CHEMICAL ANTISFALTENICO	1200XY002	
17	PACKAGE SEPARATORE DI PROVA	2000XX001	
18	PACKAGE ARIA COMPRESSA	4600X001	
19	POLMONE ARIA COMPRESSA	4600V001	
20	TESTA POZZO - "ALSH"	1000W003	

(*) VEDI NOTA 6

LEGENDA

- RECINZIONE
- RECINZIONE INTERNA
- ELEVAZIONE PIANO FINITO TERRENO
- LINEA INTERRATA RACCOLTA ACQUE METEORICHE
- DORSALE ESISTENTE
- (XX) N° RIFERIMENTO APPARECCHIATURE
- (SL-XX) SIGLA SLEEPER
- (S-XX) SIGLA SUPPORTO PER TUBAZIONI



NOTE

- 1) TUTTE LE QUOTE IN ELEVAZIONE SONO ESPRESSE IN M E RIFERITE ALLA QUOTA 0.00 D'IMPIANTO CORRISPONDENTE A 864,00 m s.l.m.
- 2) TUTTE LE DIMENSIONI SONO ESPRESSE IN MM.
- 3) ∇ ELEV. GENERICA
- 4) \blacklozenge AREA POZZO
- 5) \Rightarrow PENDENZA TUBAZIONE

ORDINE DEGLI INGEGNERI - TERAMO
986 DI MICHELLE ROLO CESARE
INGEGNERE

REVISIONI		REVISIONI		REVISIONI		REVISIONI	
EX DE	NO	EMMISSIONE PER ENR	PROGGER	ENPRODOTTI	ENR	ENR	ENR
Validità	Revisione	Date	Description	Contractor Approved	Company Approval	Company Approval	Company Approval
Contractor Logo and Business Name	Project Name	Company Document ID					
	CONDIZIONE DI COLTAZIONE VAL DRENAGGI	SIME_AMB_03_33					
	CONDIZIONE DI COLTAZIONE VAL DRENAGGI						
Vendor Logo and Business Name	Company Document ID						
Project Title	Scale	Sheet of Sheets					
ALLEGATO 3.3	1:250	111					
PLANIMETRIA AREA CLUSTER ALLESTIMENTO A PRODUZIONE			Sponsored by				
CONFIGURAZIONE CON TRE POZZI (SE1 - CF7 - AL5)			Plant Area				