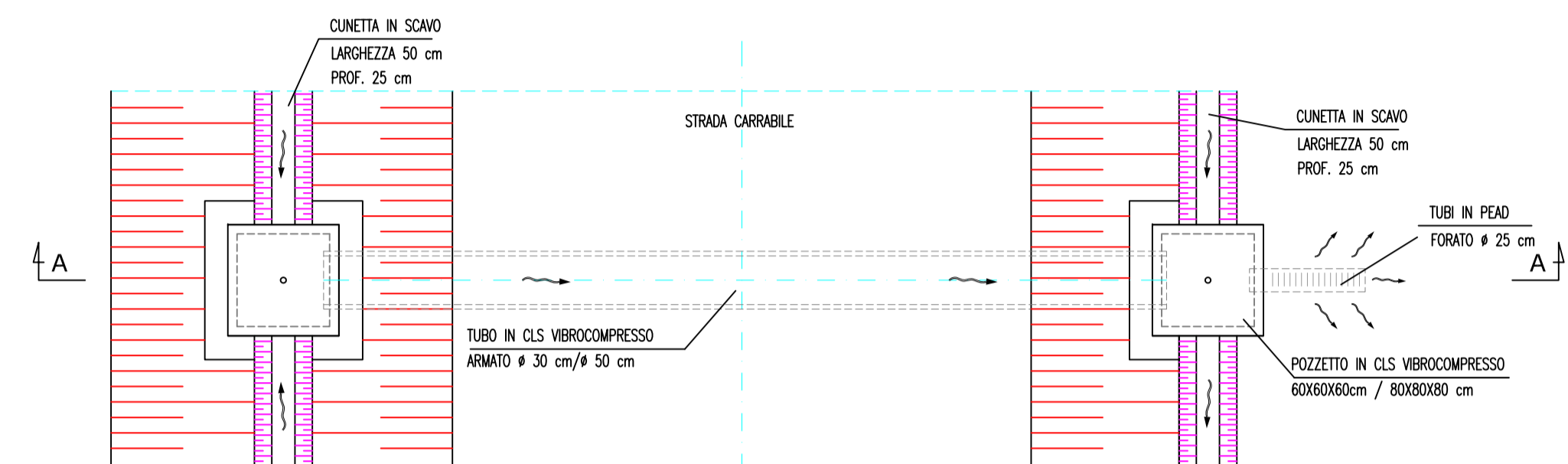
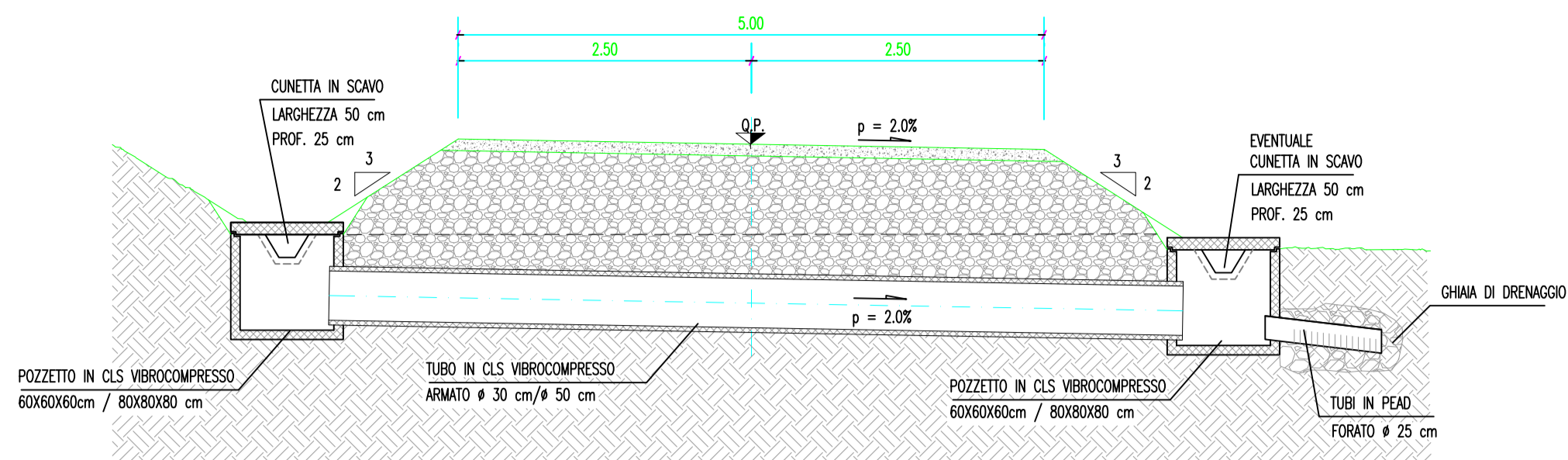


SEZIONE TIPO CON TUBO DI ATTRAVERSAMENTO Ø30/Ø50

SEZIONE A-A

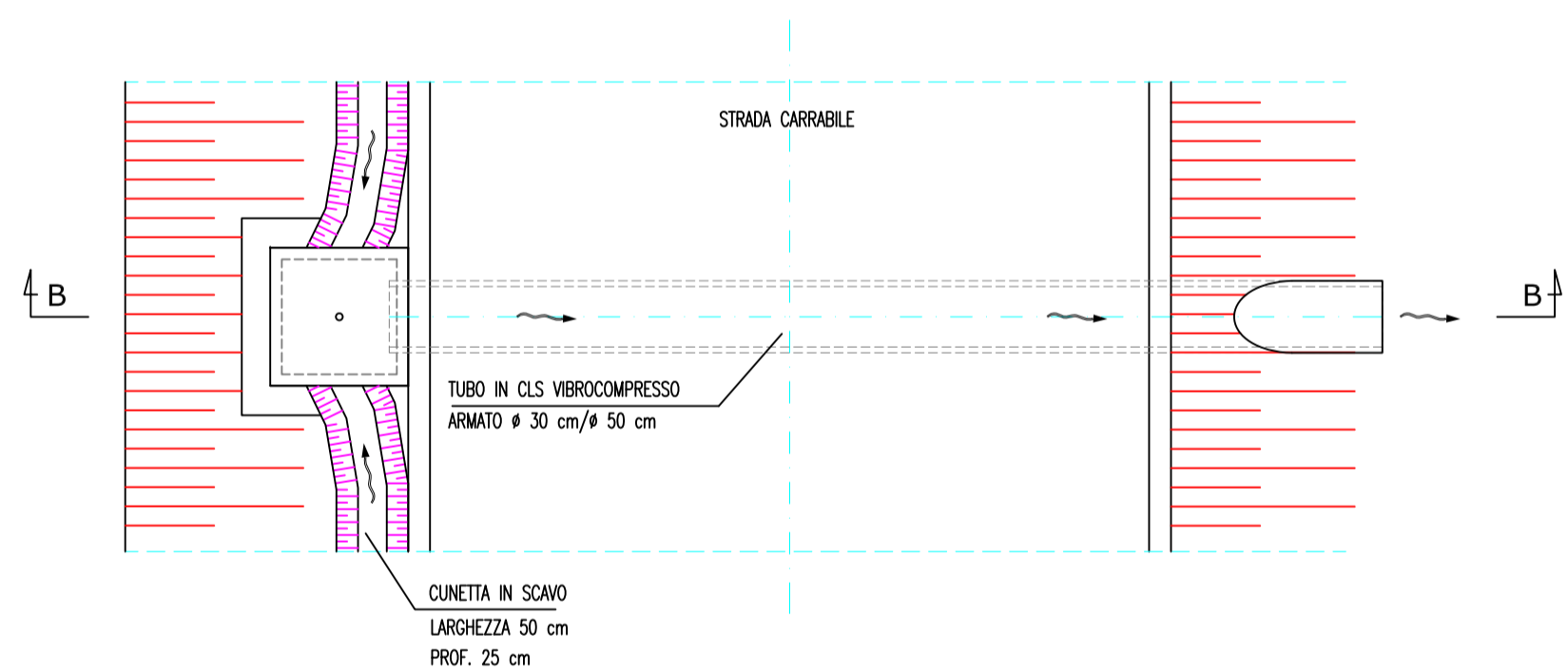
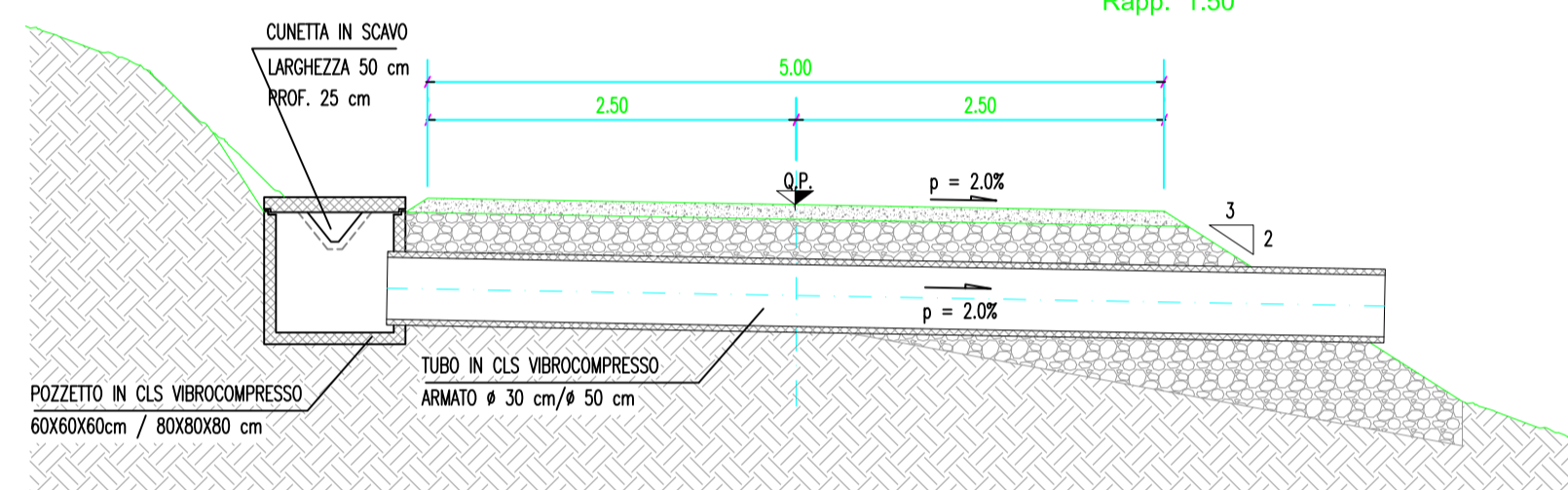
Rapp. 1:50



SEZIONE TIPO CON TUBO DI SCOLO Ø30/Ø50

SEZIONE B-B

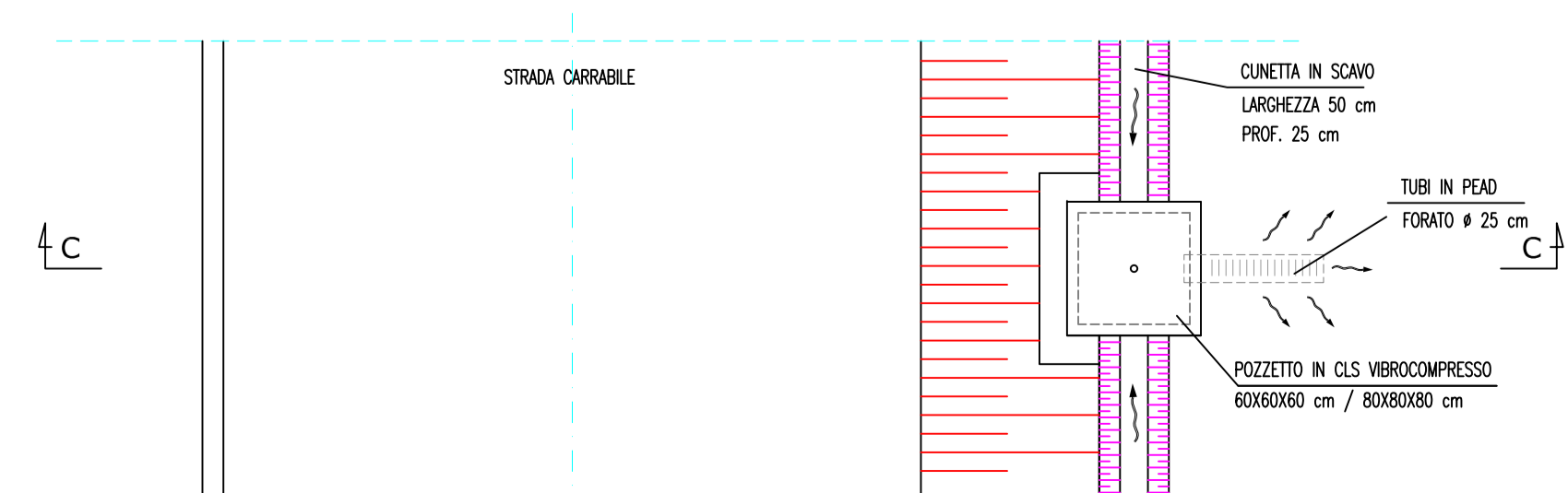
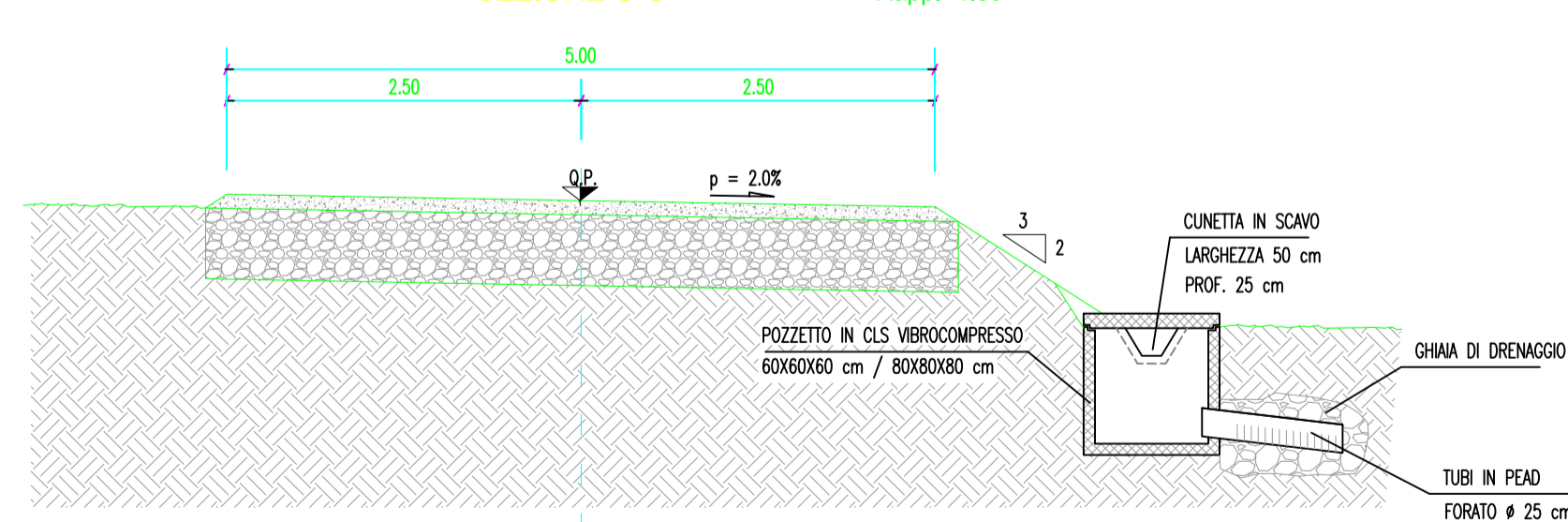
Rapp. 1:50



SEZIONE TIPO CON POZZETTO DI SCOLO

SEZIONE C-C

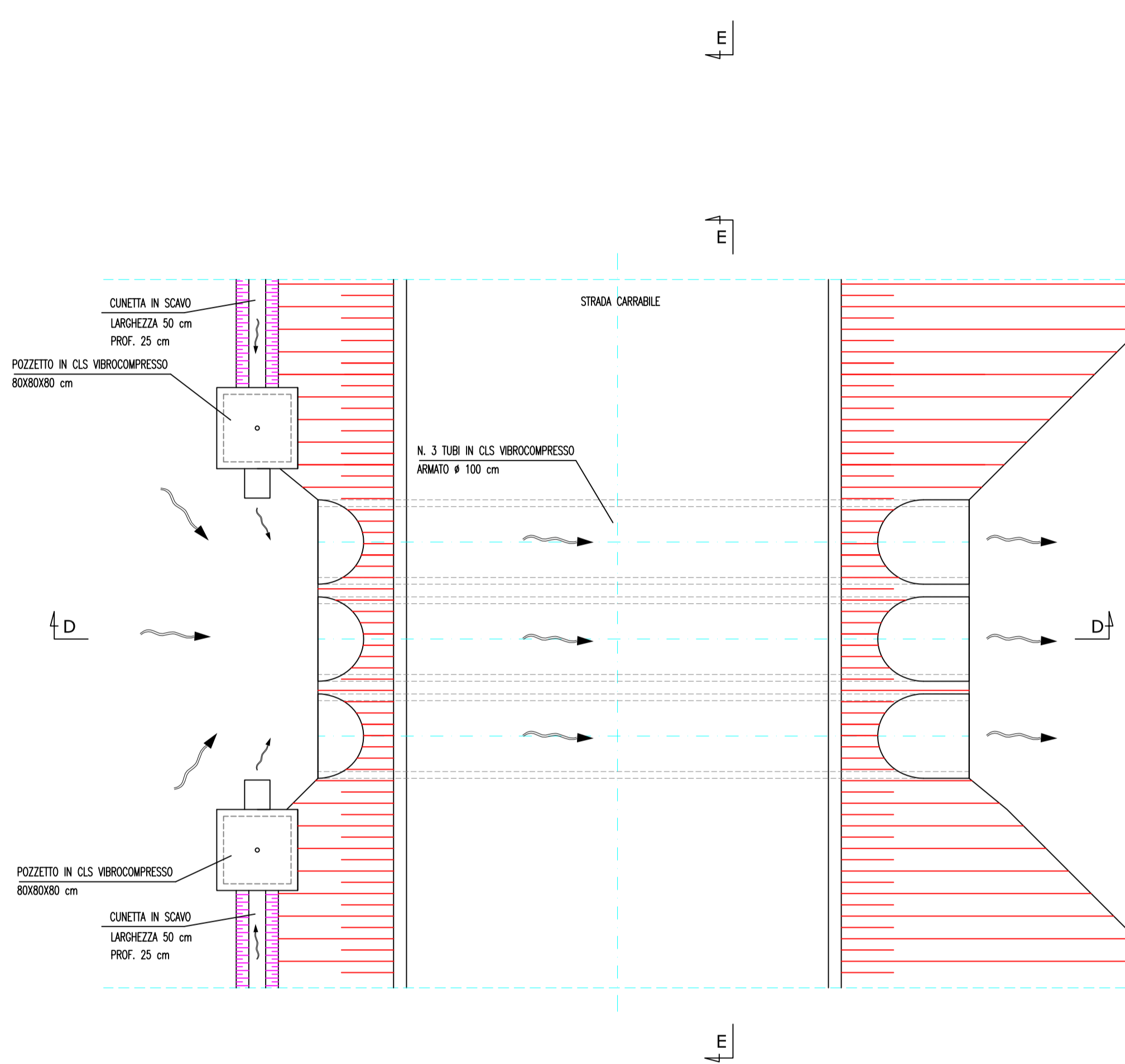
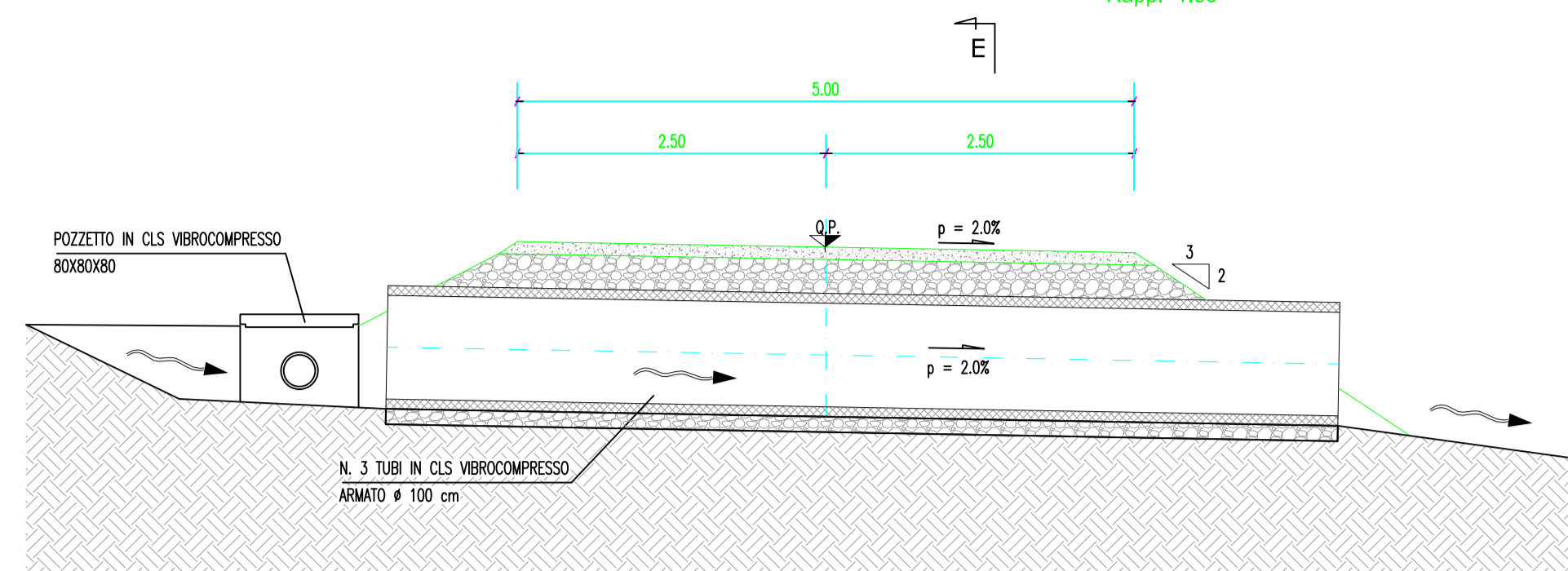
Rapp. 1:50



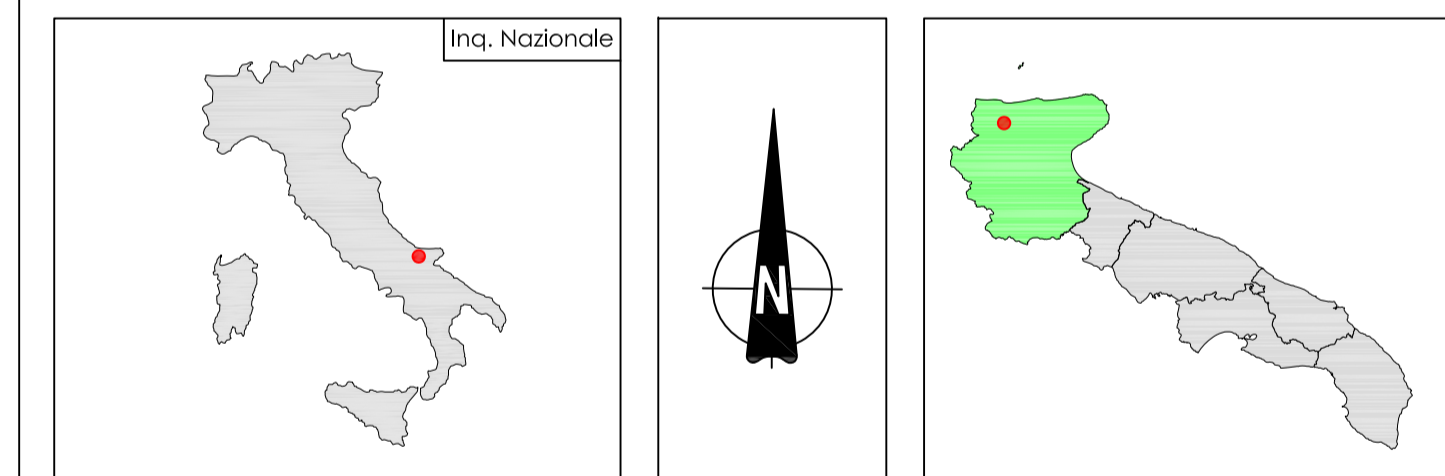
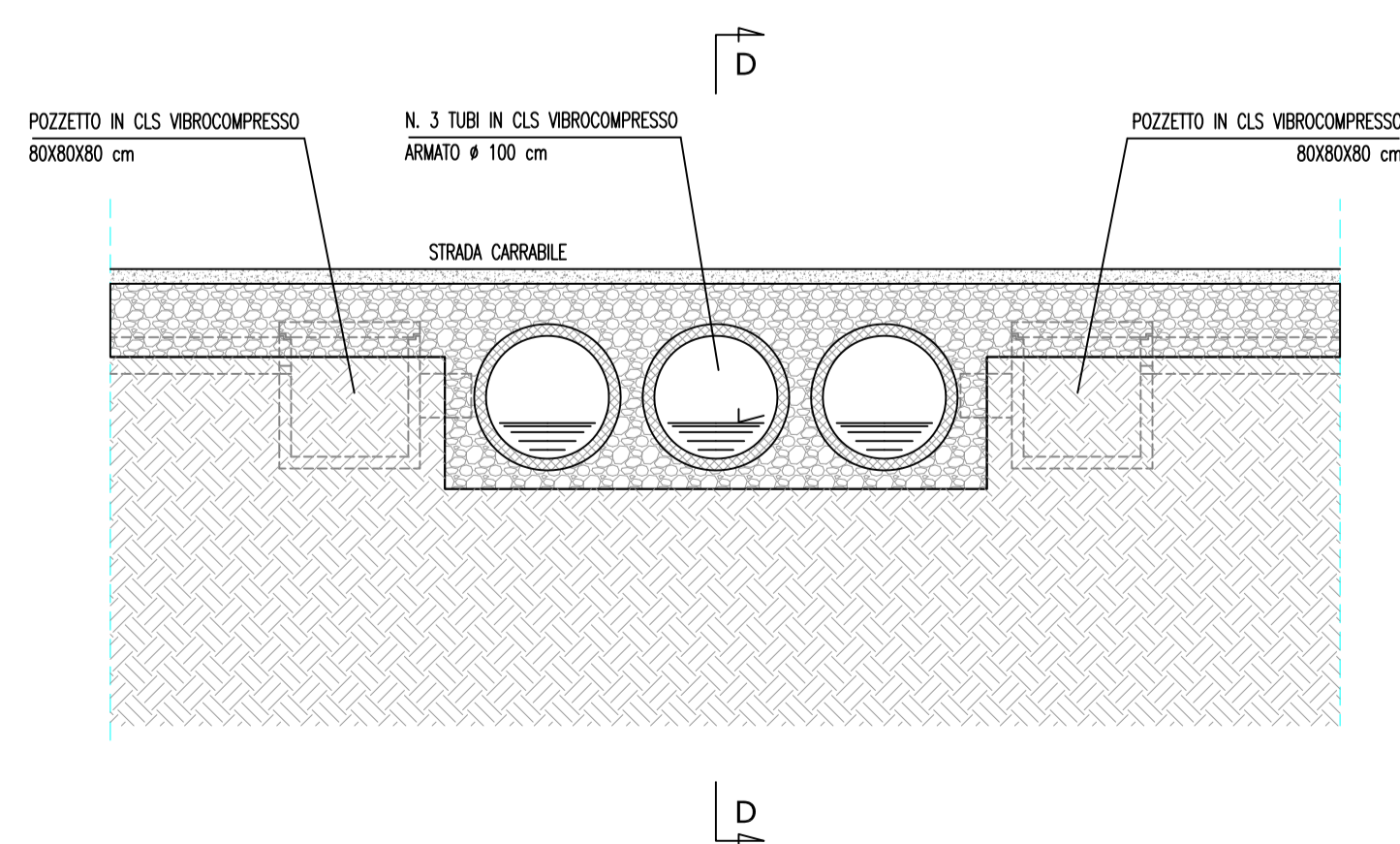
SEZIONE TIPO CON TUBO DI ATTRAVERSAMENTO Ø100

SEZIONE D-D

Rapp. 1:50



SEZIONE E-E



PARCO EOLICO
LESINA_APRICENA
COMUNI DI LESINA e APRICENA

Autorizzazione Unica ai sensi della legge 387/03 del parco eolico nei comuni di Lesina e Apricena (FG)

Progettazione:
STUDIO DI INGEGNERIA ING. MICHELE R.G. CURTOTTI
Via S. Gregorio, 34 - 20124 Milano (MI)
Ingegneri@curtotti.it - studioweb@curtotti.it

TAVOLA	12	COMMITTENTE: RENVICO ITALY SRL Comune di Lesina e Apricena (FG)	DATA: Maggio 2018
		PARTICOLARI OPERE D'ARTE PROGETTO DEFINITIVO	SCALA: 1:50 DIMENS.: N° FOGLI: 1

COMMITTENTE:
RENVICO ITALY SRL

Via San Gregorio, 34
20124 - Milano

PROGETTAZIONE:
Ing. Michele R.G. Curtotti

Questo elaborato è di proprietà dei progettisti ed è protetto a termini di legge