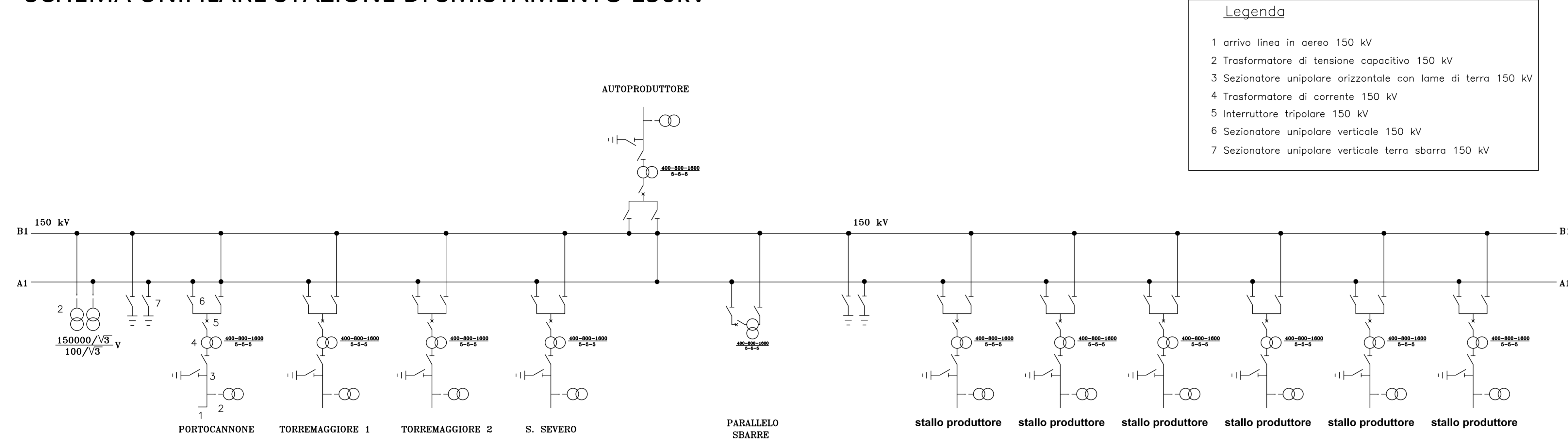
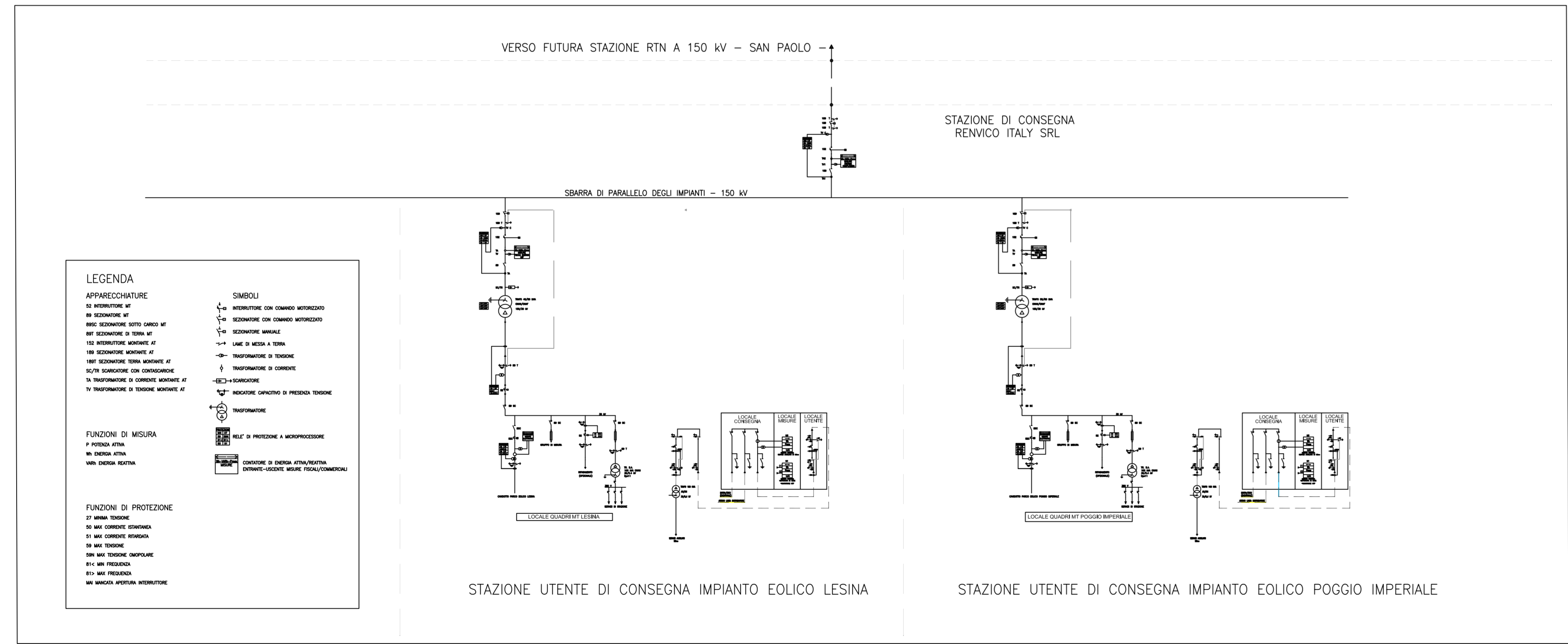


# SCHEMA UNIFILARE STAZIONE DI SMISTAMENTO 150kV



- Legenda**
- 1 arrivo linea in aereo 150 kV
  - 2 Trasformatore di tensione capacitivo 150 kV
  - 3 Sezionatore unipolare orizzontale con lame di terra 150 kV
  - 4 Trasformatore di corrente 150 kV
  - 5 Interruttore tripolare 150 kV
  - 6 Sezionatore unipolare verticale 150 kV
  - 7 Sezionatore unipolare verticale terra sbarra 150 kV



# AMPLIAMENTO STAZIONE DI SMISTAMENTO 150 kV SAN PAOLO

Progettazione:  
**STUDIO DI INGEGNERIA ING. MICHELE R.G. CURTOTTI**  
 Viale E. Cignoni, 385 - 71018 San Severo (FG)  
 ing.curtotti@pec.it - studiocurtotti@gmail.it

TAVOLA	Tav. 04	COMMITENTE: RENVICO ITALY SRL Comune di San Paolo di Civitate (FG)	DATA : Febbraio 2018
		STAZIONE ELETTRICA DI CONSEGNA 150 kV SCHEMA ELETTRICO UNIFILARE PROGETTO DEFINITIVO	REV : 00
			SCALA : _____
			DIMENS. : A1 N° FOGLI : _____

COMMITENTE: RENVICO ITALY SRL 	PROGETTAZIONE: ing. Michele R.G. Curtotti 	
---	---	--

Questo elaborato è di proprietà dei progettisti ed è protetto a termini di legge