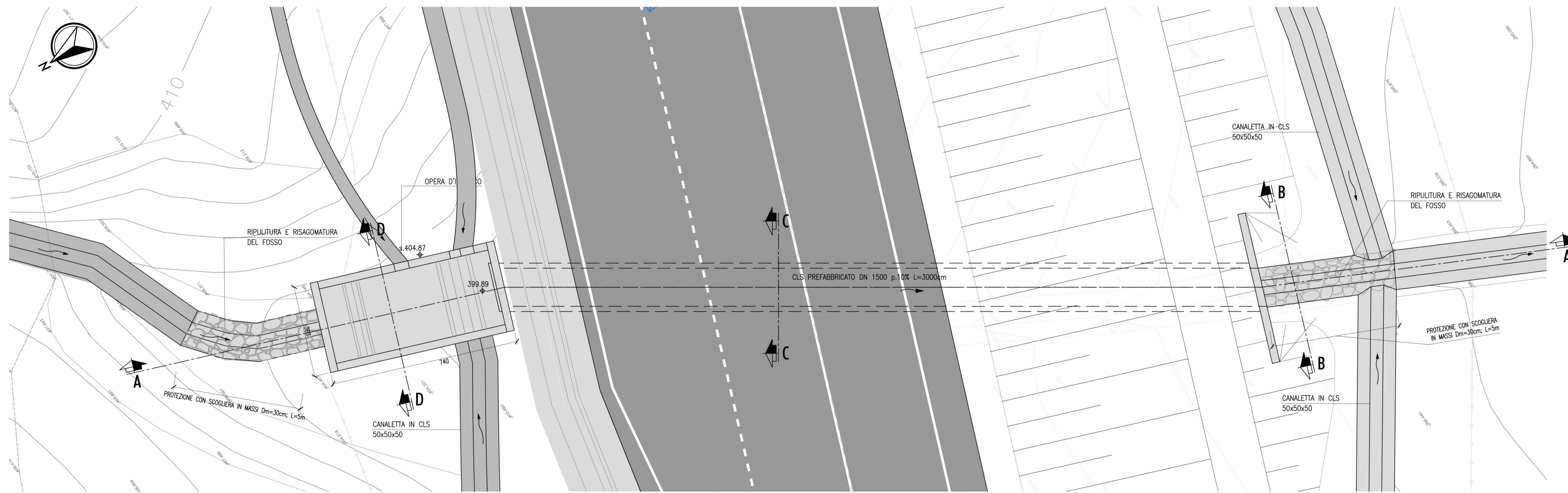
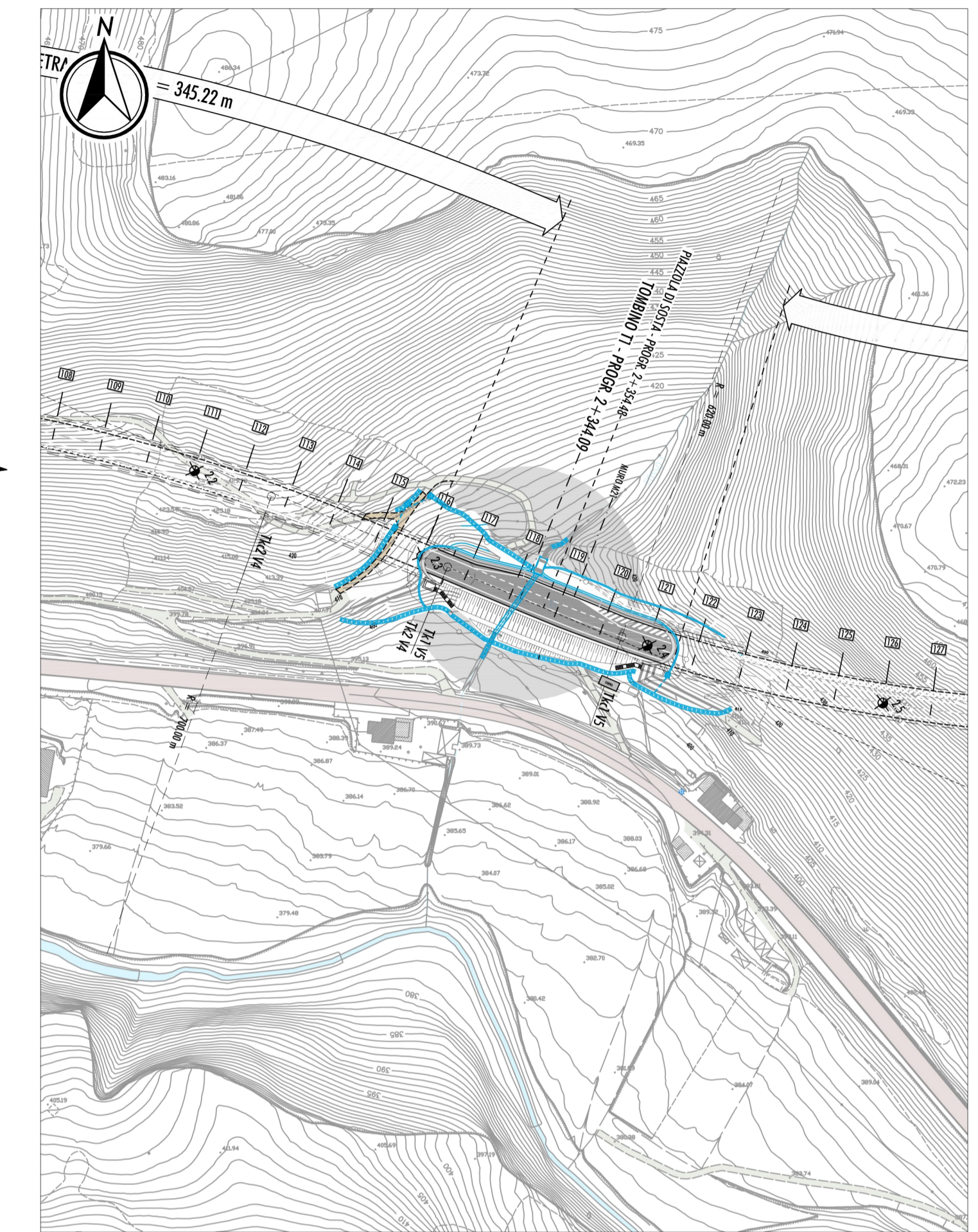


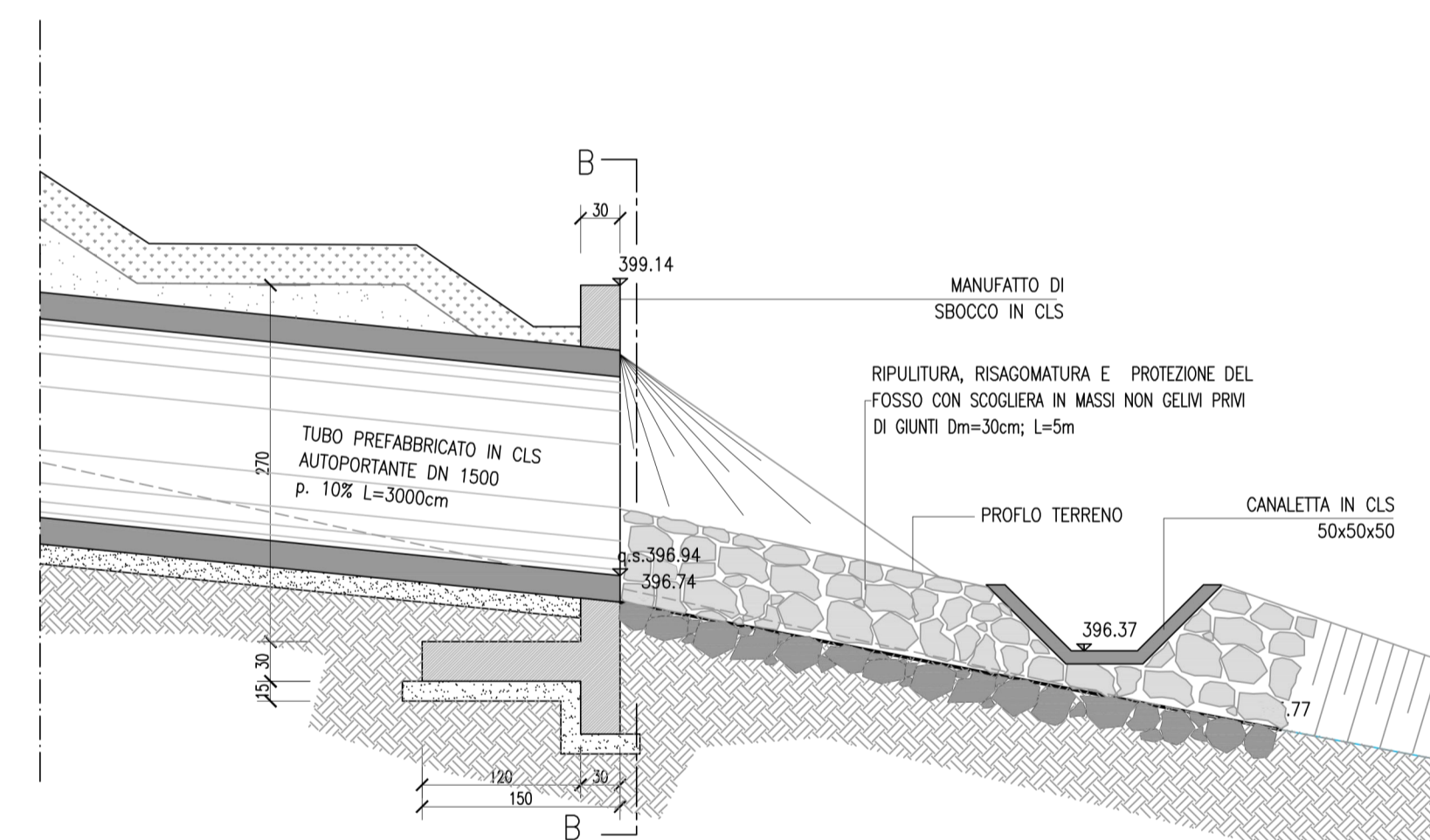
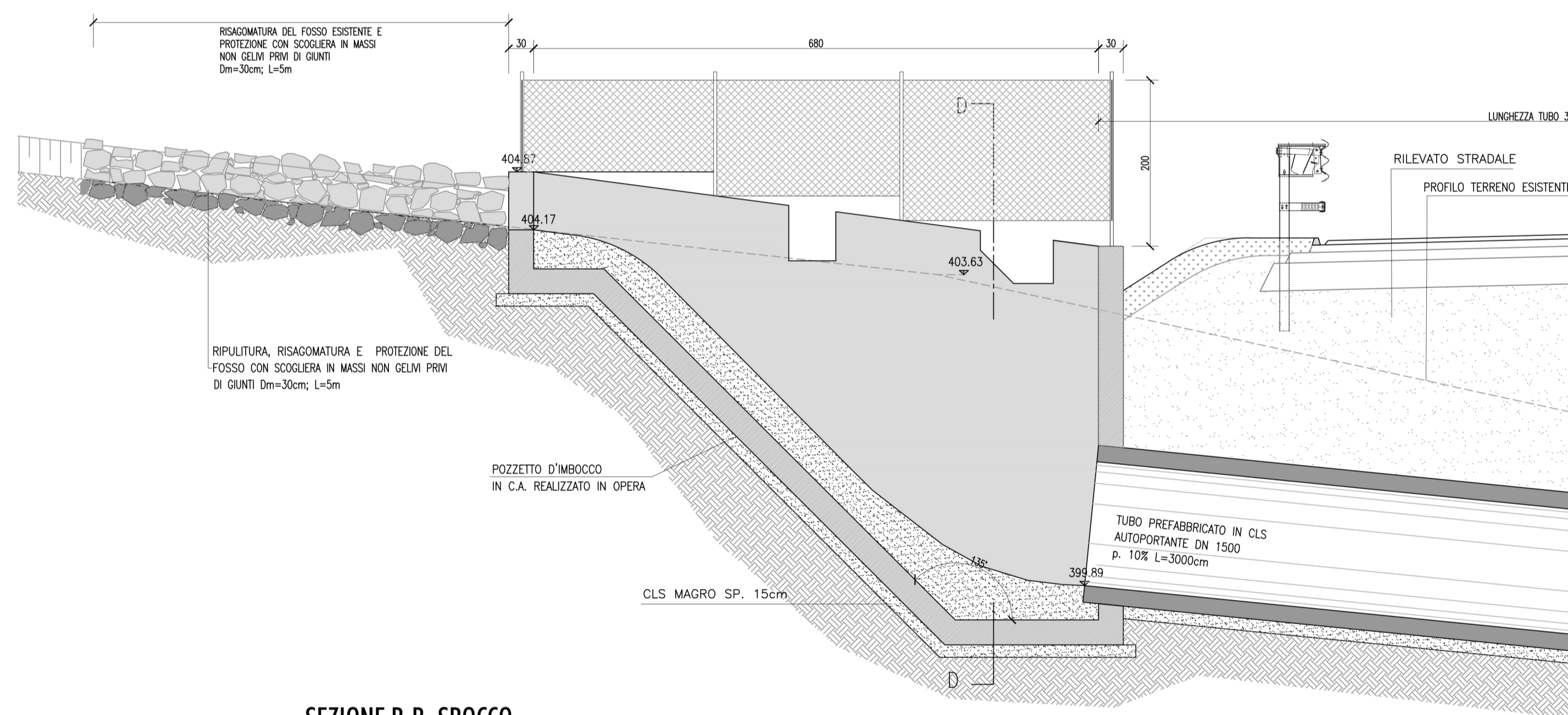
PIANTA - SCALA 1:100



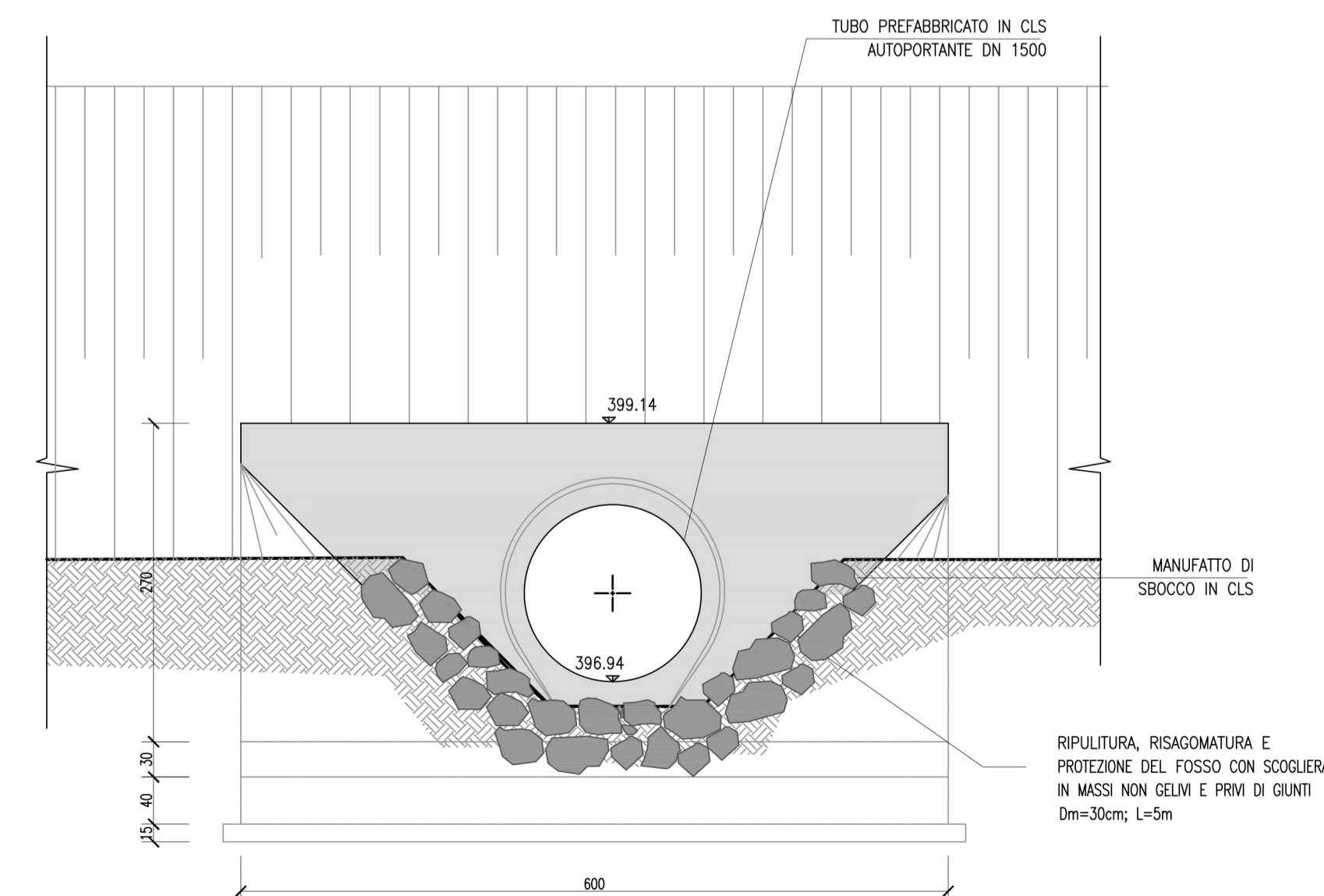
STRALCIO PLANIMETRICO
SCALA 1:2000



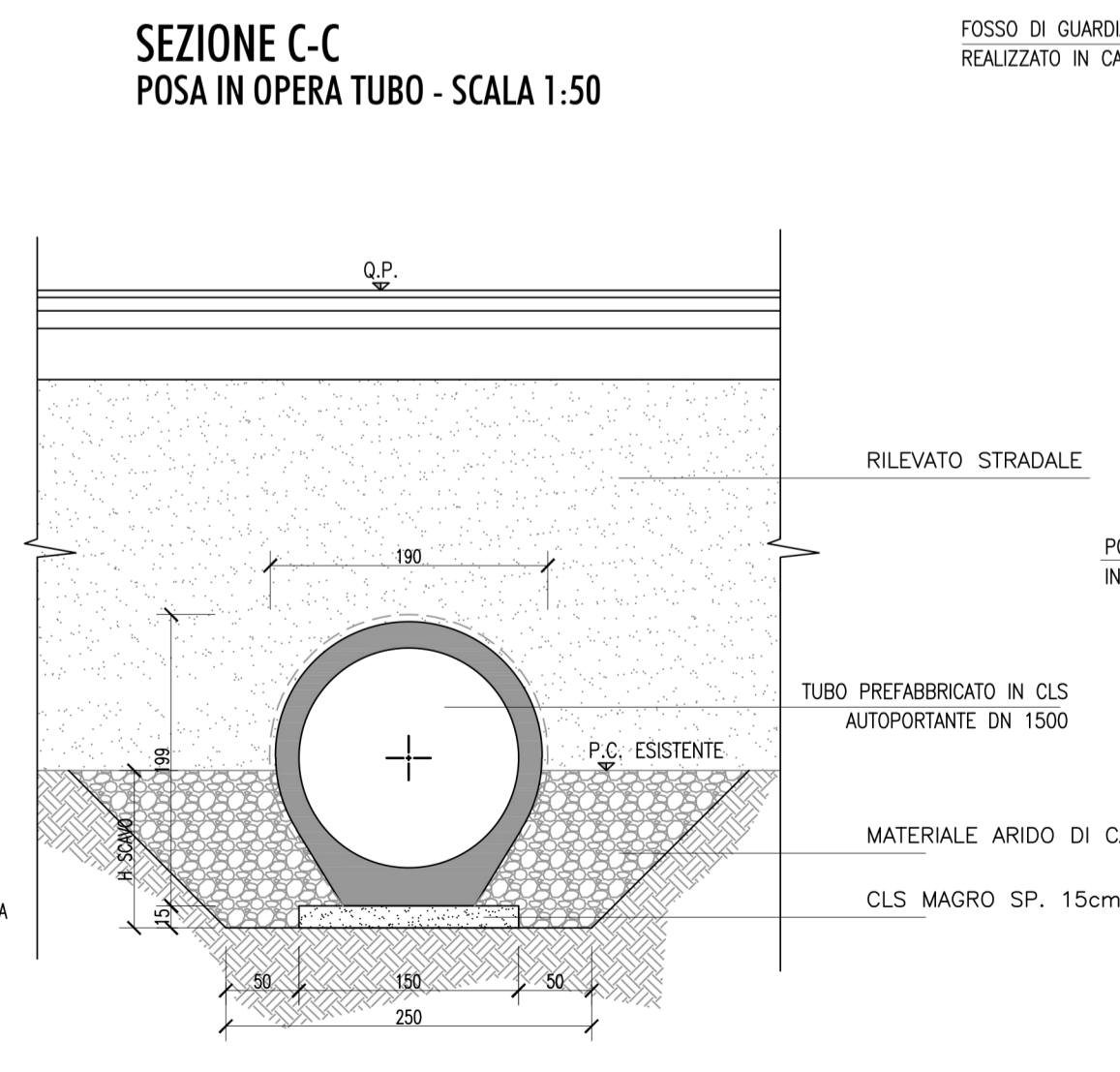
SEZIONE A-A - LONGITUDINALE - SCALA 1:50



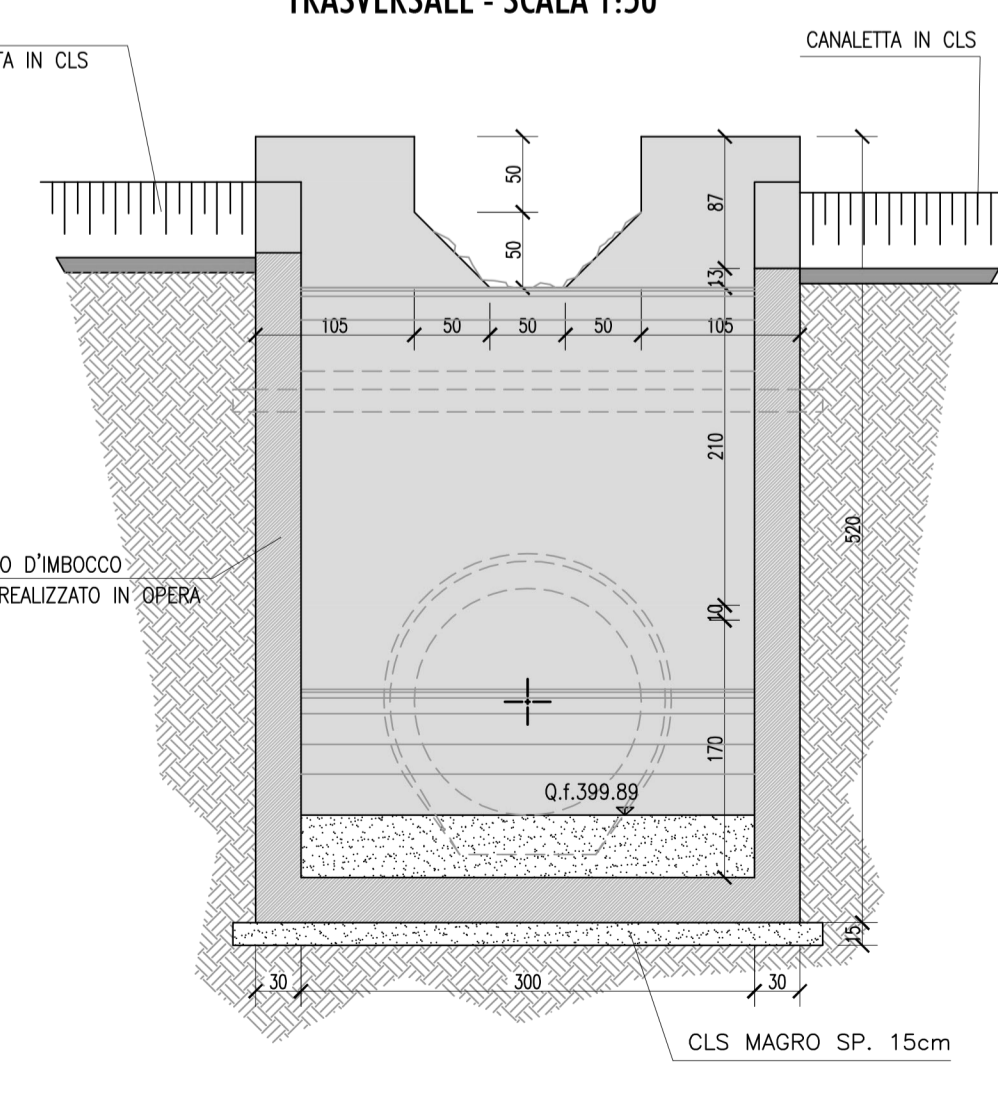
SEZIONE B-B - SBOCCO
VISTA MURO - SCALA 1:50



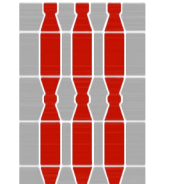
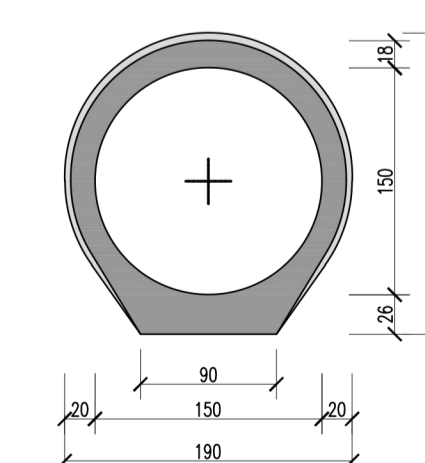
SEZIONE C-C
POSA IN OPERA TUBO - SCALA 1:50



FOSSO DI GUARDIA
REALIZZATO IN CANALETTA IN CLS



SEZIONE TIPOLOGICA
TUBO - SCALA 1:50



REGIONE UMBRIA

STRADA S.S. N.219 "GUBBIO - PIAN D'ASSINO"
ADEGUAMENTO TRATTO GUBBIO-UMBERTIDE
2° LOTTO: MOCAIANA-UMBERTIDE - 1° STRALCIO: MOCAIANA-PIETRALUNGA
CIG 6038565D77 - CUP F31B12000720001

SOGGETTO ATTUATORE ANAS S.p.A.

PROGETTO ESECUTIVO

IMPRESA:



RESPONSABILE DELL'INTEGRAZIONE
FRA LE VARIE PRESTAZIONI SPECIALISTICHE
Ing. GIOVANNA CASSANI

PROGETTAZIONE OPERE IN SOTTERRANEO E GEOTECNICA
Ing. GIOVANNA CASSANI

PROGETTAZIONE STRUTTURALE
Ing. PIER PAOLO CORCHIA

PROGETTAZIONE STRADALE,
IDRAULICA DI PIATTAFORMA E IMPIANTI
Ing. FILIPPO VIARO

PROGETTAZIONE AMBIENTALE
PAESAGGISTICA E ARCHITETTONICA
Arch. SERGIO BECCARELLI

GEOLOGIA
Dott.ssa Geol. FIORENZA PENNINGO

CONSULENZE SPECIALISTICHE:

ARCHEOLOGIA
Dott.ssa Archeologa FRANCESCA GERMINI

ACUSTICA
Ing. GIOVANNI BRIANTI
POLICREO srl

ASPETTI ENERGETICI E PRESTAZIONALI
Ing. SANDRO DE FEO
TKP turnkey projects engineering srl

PIANO UTILIZZO TERRE E ROCCE DA SCAVO
Dott. Geol. CARLO CALEFFI
ENGEOL srl

ASPECTI ENERGETICI E PRESTAZIONALI
Ing. SANDRO DE FEO
TKP turnkey projects engineering srl

SICUREZZA
Ing. GIUSEPPE OLIVA
OLIVA & ASSOCIATI

ARCHEOLOGIA
Dott.ssa Archeologa FRANCESCA GERMINI

ACUSTICA
Ing. GIOVANNI BRIANTI
POLICREO srl

SICUREZZA
Ing. GIUSEPPE OLIVA
OLIVA & ASSOCIATI

STUDI ED INDAGINI
IDROLOGIA E IDRAULICA
INTERFERENZE IDROGRAFICHE
TOMBINO IDRAULICO PK. 2+340.00 - PIANTA, SEZIONI E PRESIDI DI PROTEZIONE IDRAULICA

RESPONSABILE DEL PROCEDIMENTO: Ing. A. SCALAMANDRE'

CODICE PROGETTO	NOME FILE	REVISIONE	SCALA
PROGETTO LV. PROG. N. PROG.	TOO1D001DRD108A.dwg		
DPPG05 E 1701	CODICE ELAB. TOO1D001DRD108	A	VARIE
A	EMISSIONE	11/12/2017	RONCORONI VIARO CASSANI
REV.	DESCRIZIONE	DATA	REDATTO VERIFICATO APPROVATO