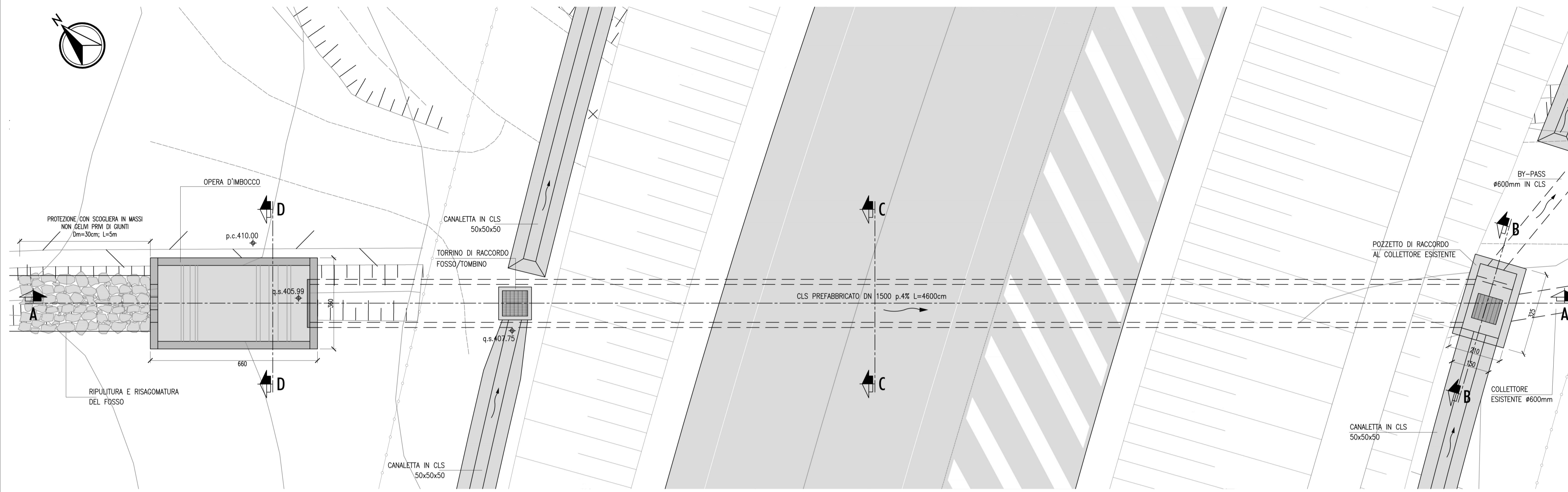
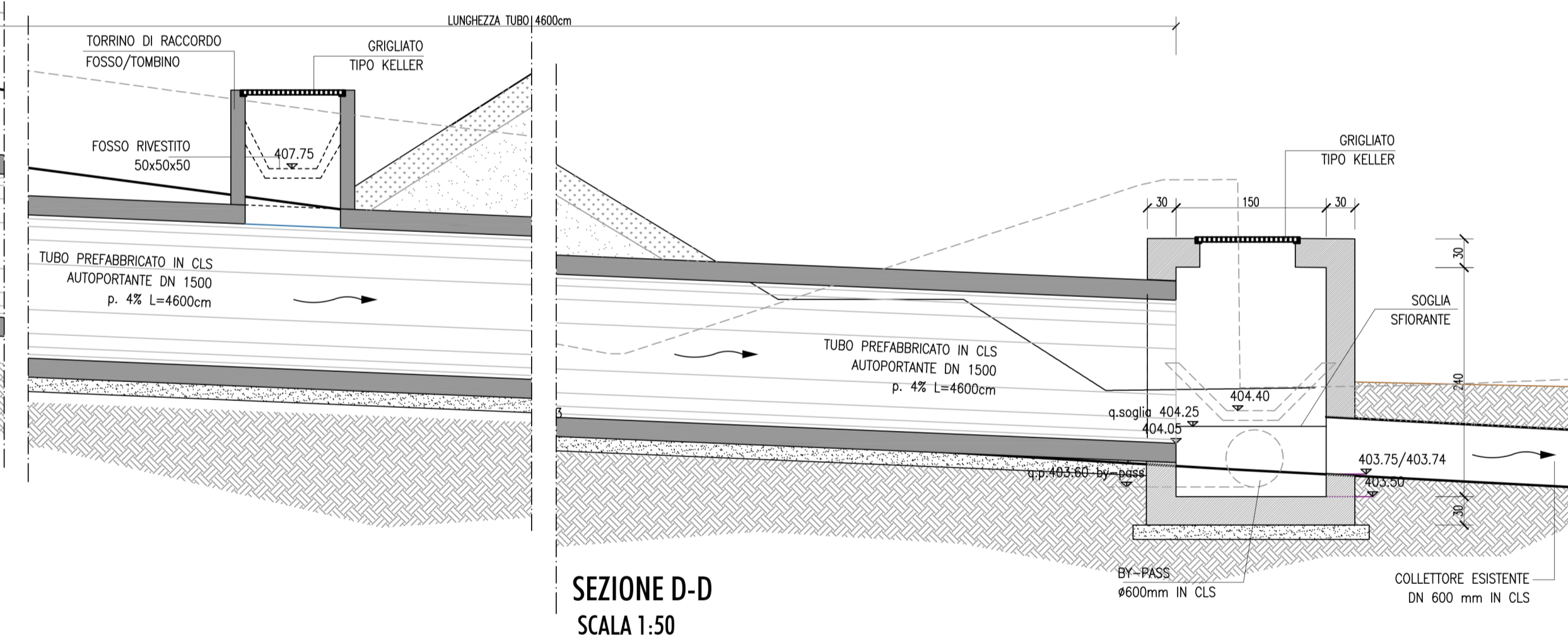
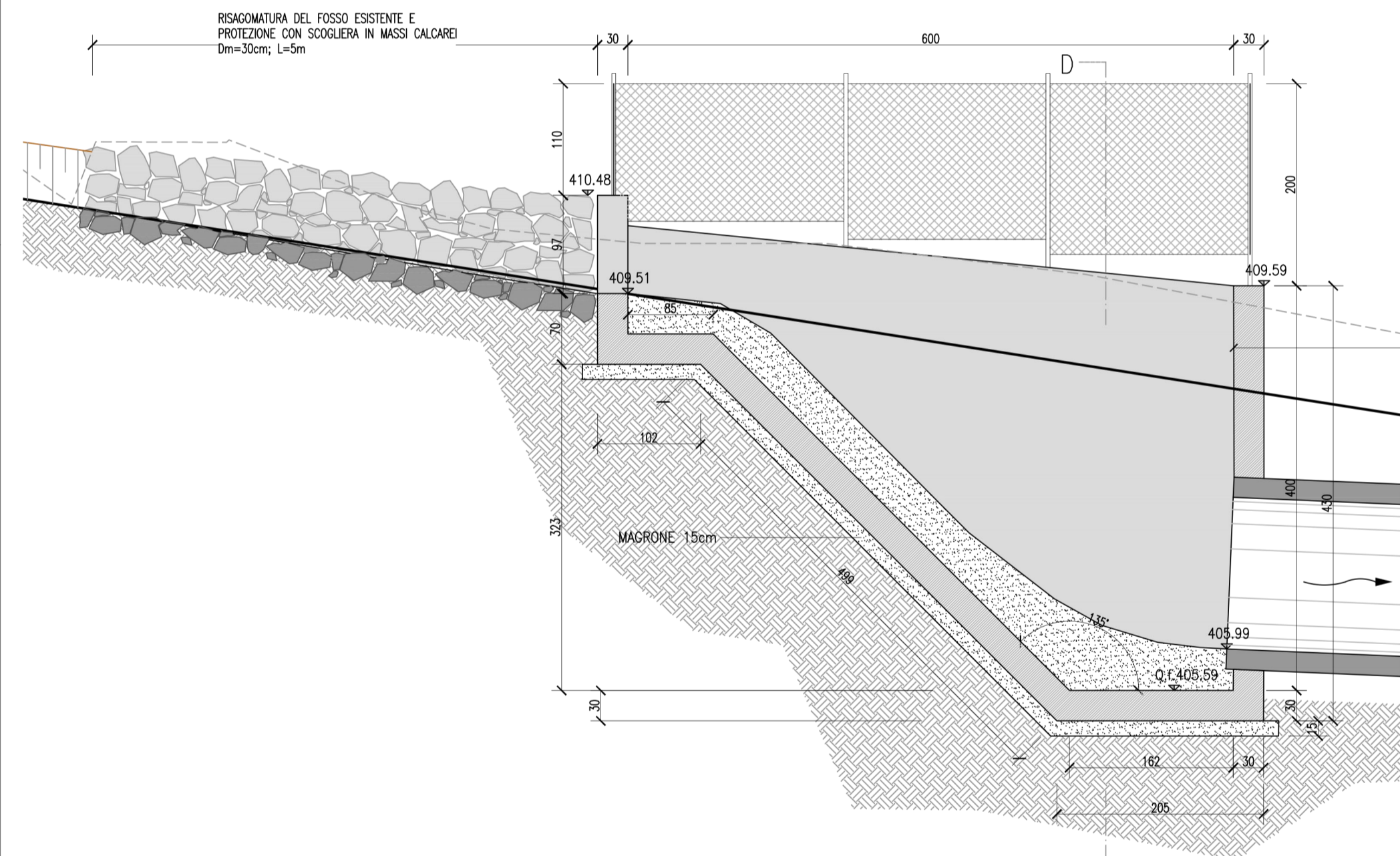


PIANTA - SCALA 1:100

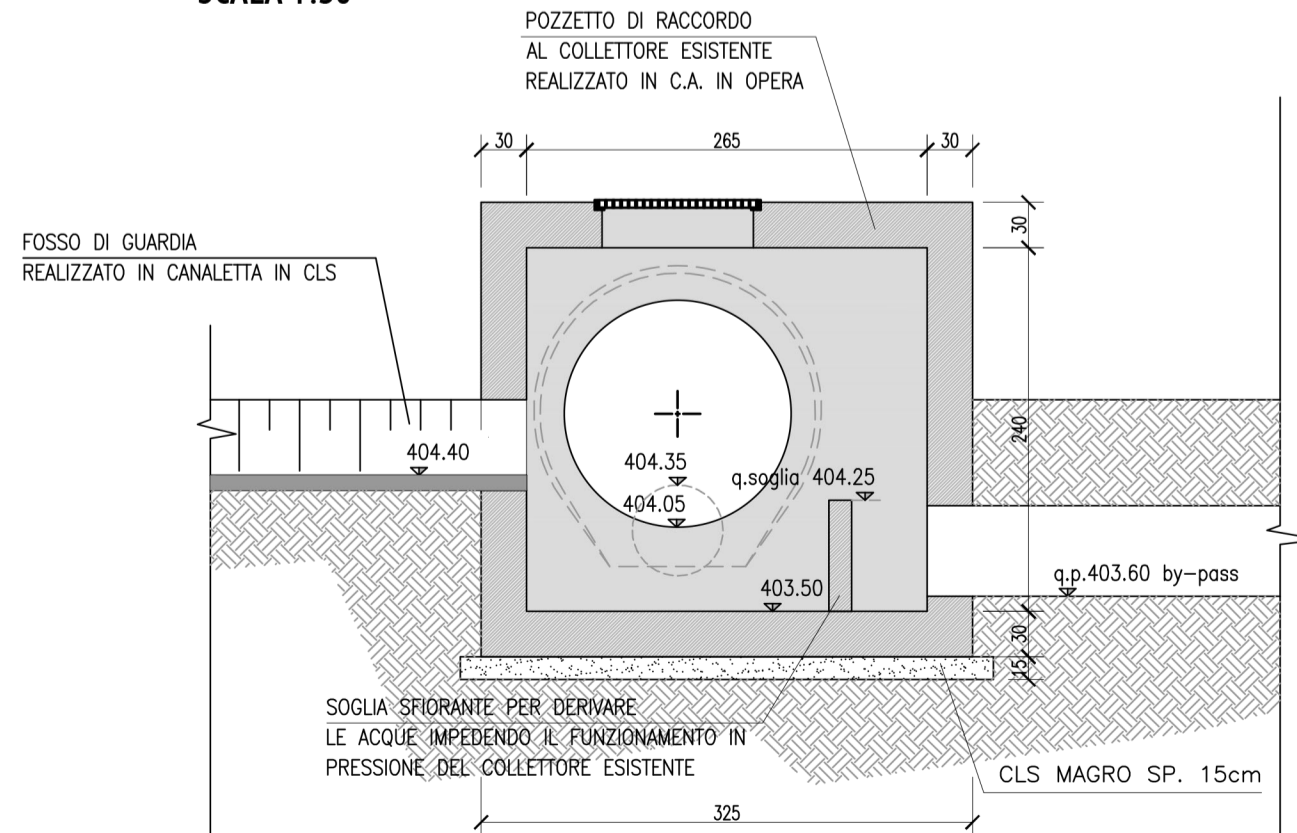


SEZIONE A-A - LONGITUDINALE - SCALA 1:50

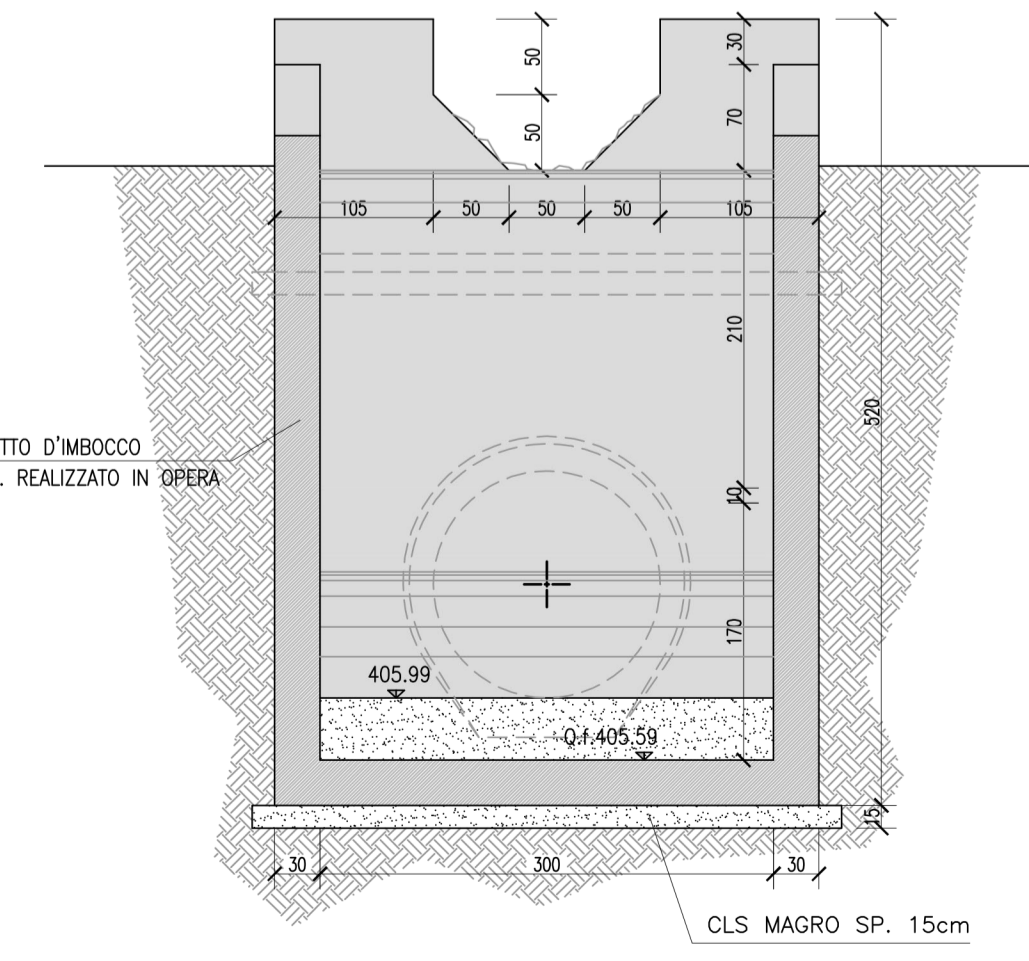
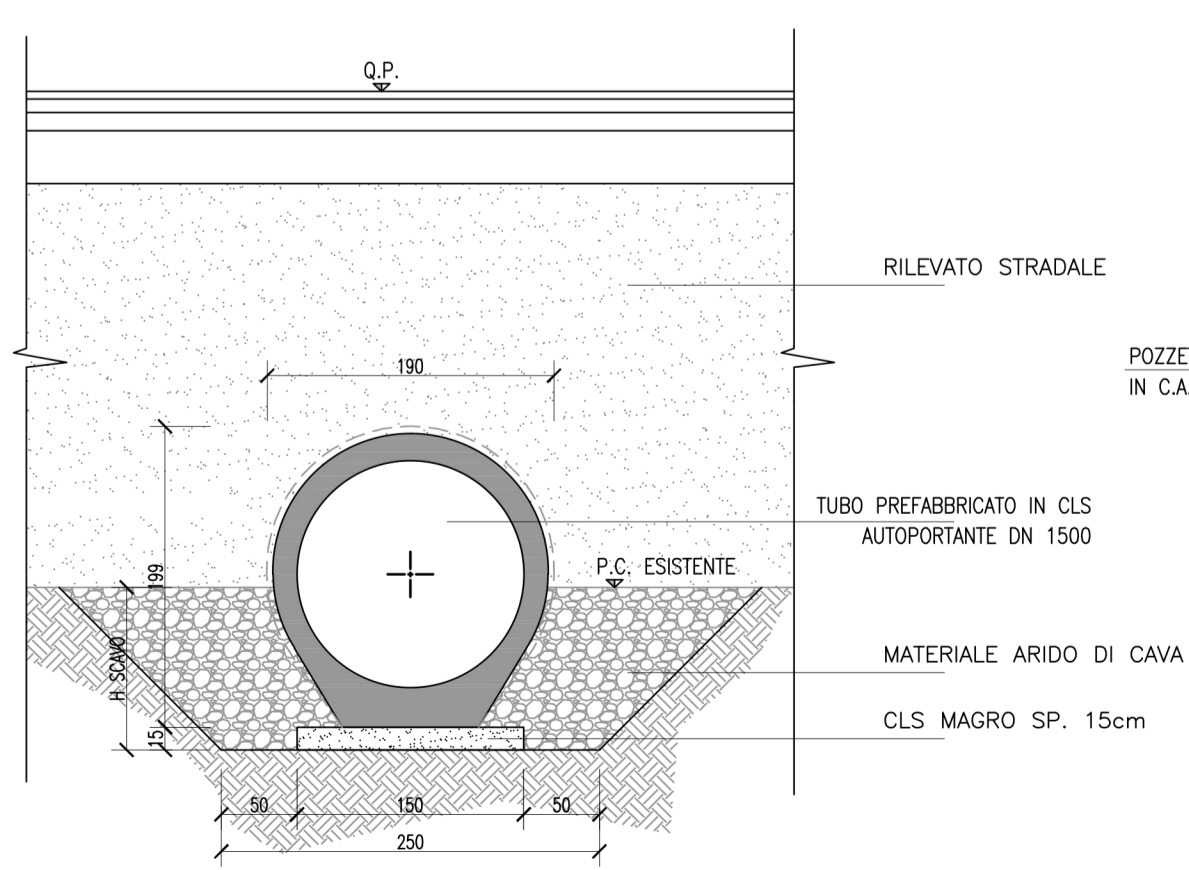


SEZIONE D-D
SCALA 1:50

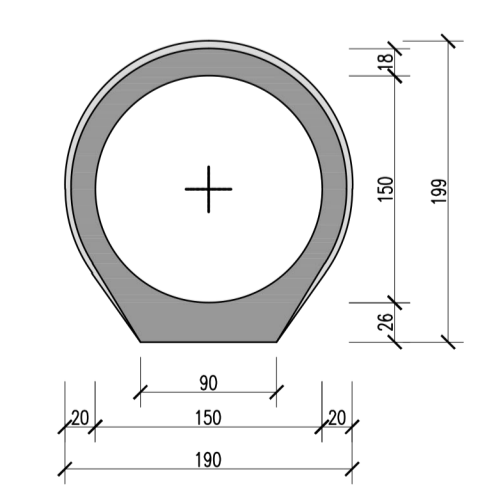
SEZIONE B-B
SCALA 1:50



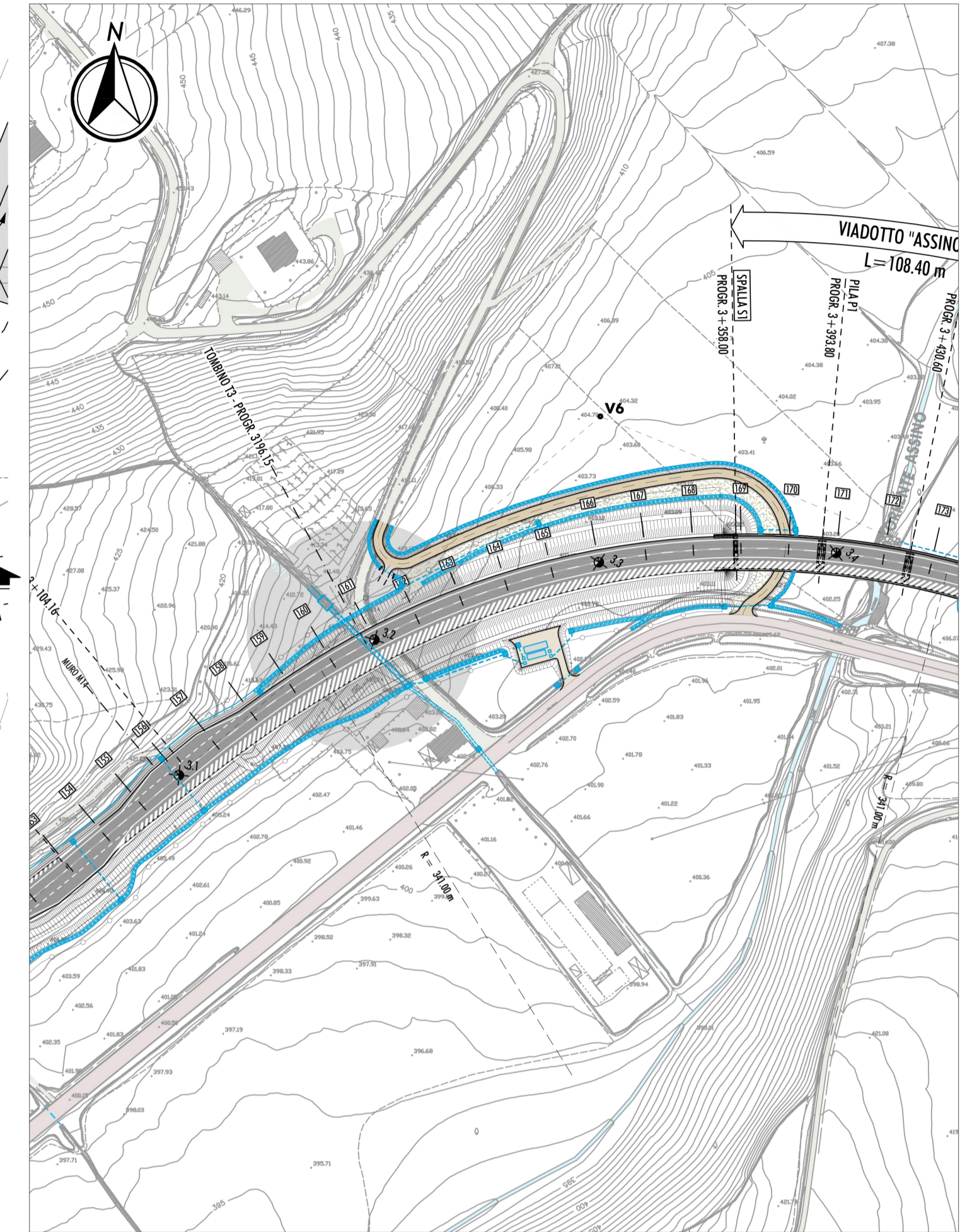
SEZIONE C-C
POSA IN OPERA TUBO - SCALA 1:50



SEZIONE TIPOLOGICA
TUBO - SCALA 1:50



STRALCIO PLANIMETRICO
SCALA 1:2000



STRADA S.S. N.219 "GUBBIO - PIAN D'ASSINO"
ADEGUAMENTO TRATTO GUBBIO-UMBERTIDE
2° LOTTO: MOCAIANA-UMBERTIDE - 1° STRALCIO: MOCAIANA-PIETRALUNGA
CIG 6038565D77 - CUP F31B12000720001
SOGGETTO ATTUATORE ANAS S.p.A.
PROGETTO ESECUTIVO

IMPRESA:



RESPONSABILE DELL'INTEGRAZIONE
FRA LE VARIE PRESTAZIONI SPECIALISTICHE
Ing. GIOVANNA CASSANI

PROGETTAZIONE OPERE IN SOTTERRANEO E GEOTECNICA
Ing. GIOVANNA CASSANI

PROGETTAZIONE STRUTTURALE
Ing. PIER PAOLO CORCHIA

PROGETTAZIONE STRADALE,
IDRAULICA DI PIATTAFORMA E IMPIANTI
Ing. FILIPPO VIARO

PROGETTAZIONE AMBIENTALE
PAESAGGISTICA E ARCHITETTONICA
Arch. SERGIO BECCARELLI

CONSERVATORE DEL PATRIMONIO
Ing. SANDRO DE FEO

ASPECTI ENERGETICI E PRESTAZIONALI
TKP turnkey projects engineering srl

ACUSTICA
Ing. GIOVANNI BRIANTI

SICUREZZA
Ing. GIUSEPPE OLIVA

OLIVA & ASSOCIATI

STUDI ED INDAGINI
IDROLOGIA E IDRAULICA
INTERFERENZE IDROGRAFICHE
TOMBINO IDRAULICO PK. 3+195.50 - PIANTA, SEZIONI E PRESIDI DI PROTEZIONE IDRAULICA

RESPONSABILE DEL PROCEDIMENTO: Ing. A. SCALAMANDRE'

CODICE PROGETTO
TOO1D00IDRD110A.dwg

REVISIONE
A

SCALA
VARIE

PROGETTO
DPPG05 E 1701

CODICE ELAB.
TOO1D00IDRD110

REVISIONE
A

DESCRIZIONE

DATA
11/12/2017

REDAITO
RONCORONI

VERIFICATO
VIARO

APPROVATO
CASSANI