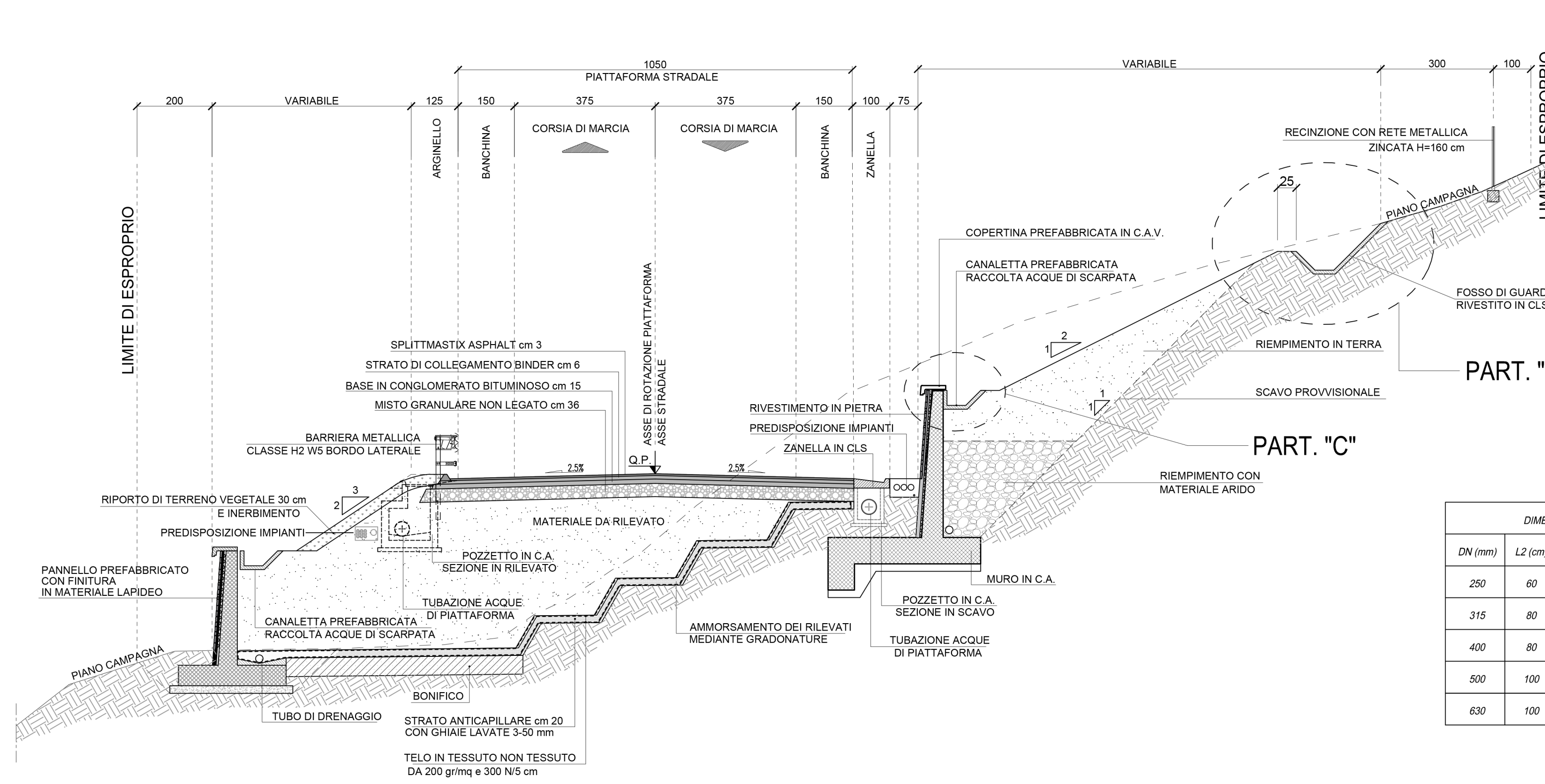


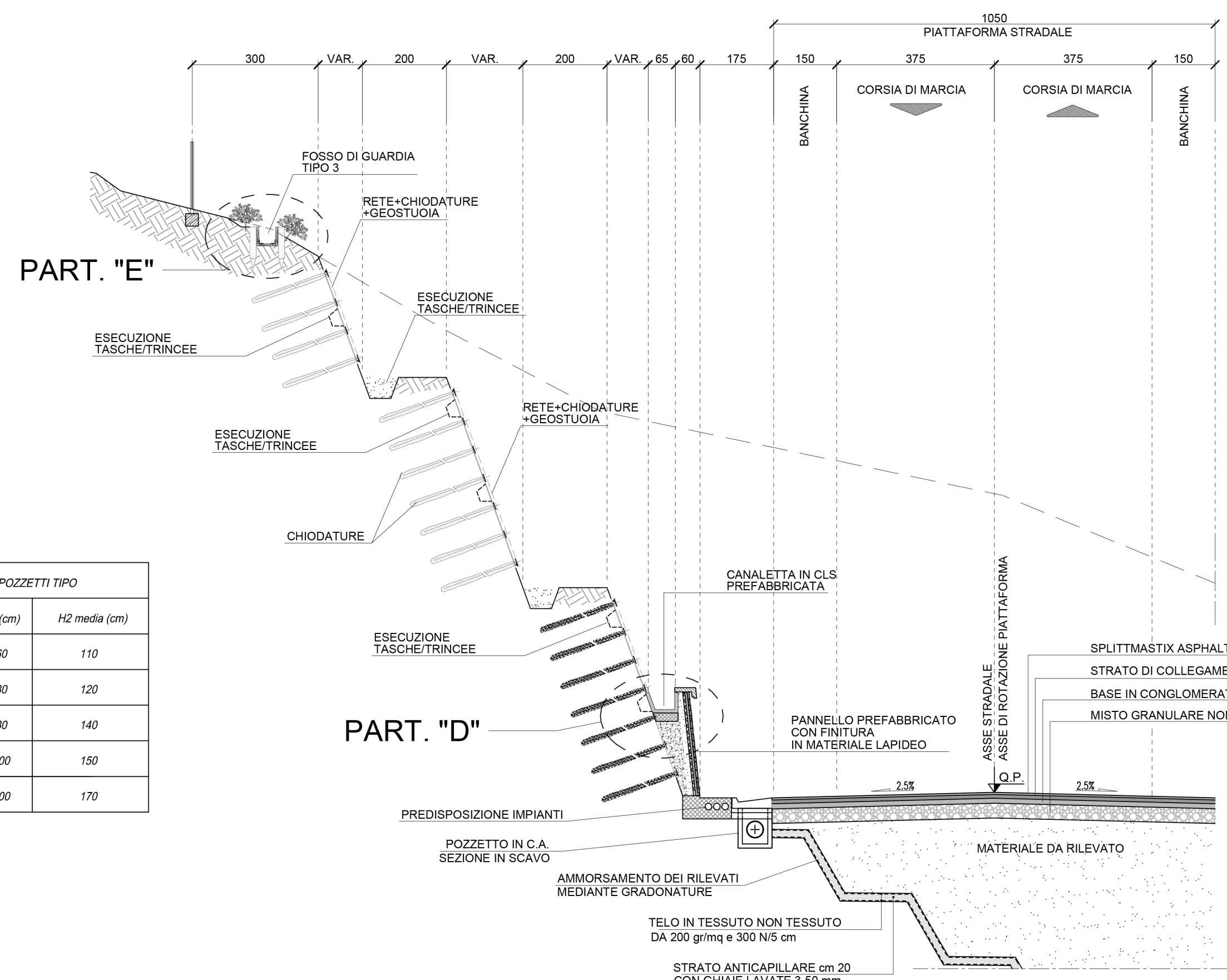
SEZIONE STRADALE TIPO IN SCAVO CON RACCOLTE ACQUE DI PIATTAFORMA - SCALA 1:100



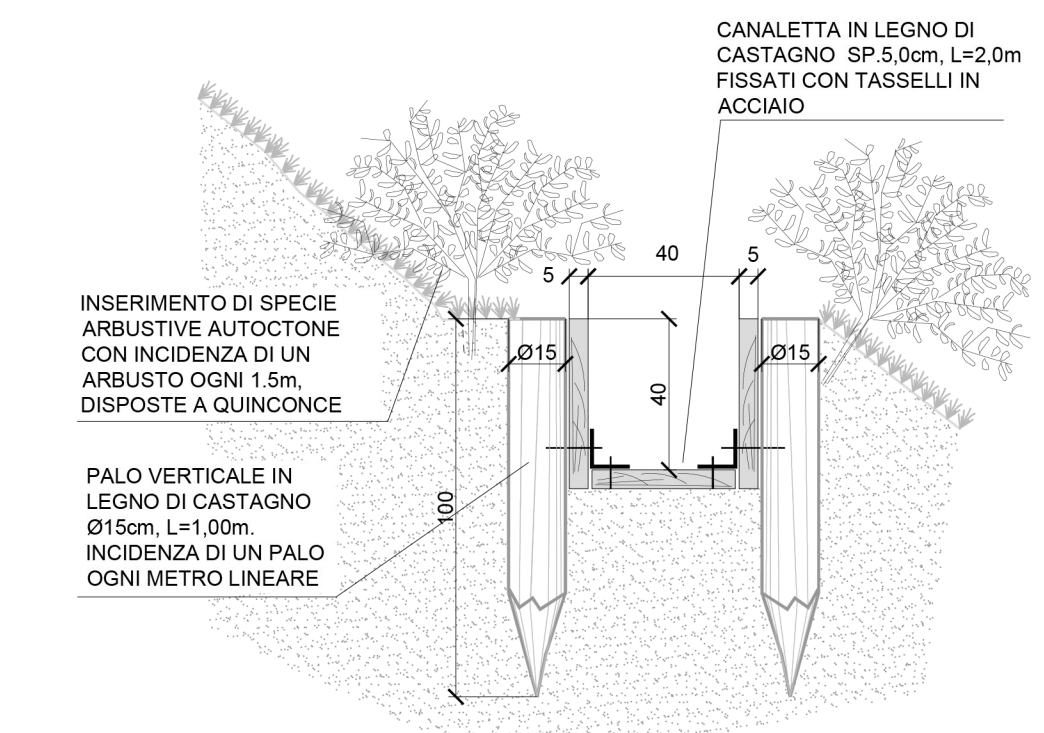
DIMENSIONI POZZETTI TIPO

DN (mm)	L2 (cm)	P2 (cm)	H2 media (cm)
250	60	60	110
315	80	80	120
400	80	80	140
500	100	100	150
630	100	100	170

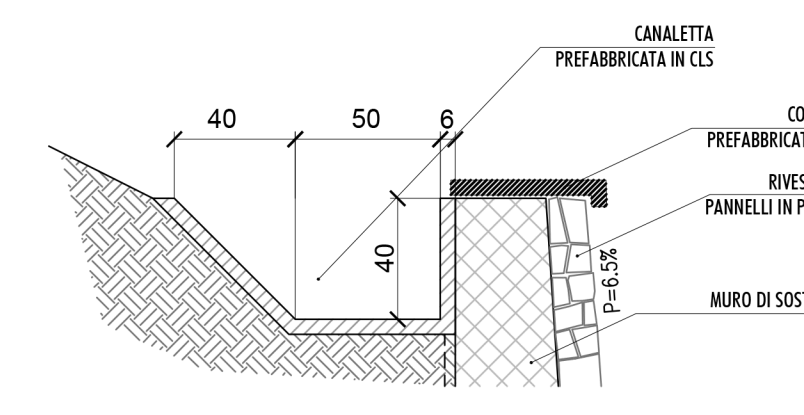
SEZIONE TIPO A MEZZACOSTA CON PARETE CHIODATA - SCALA 1:100



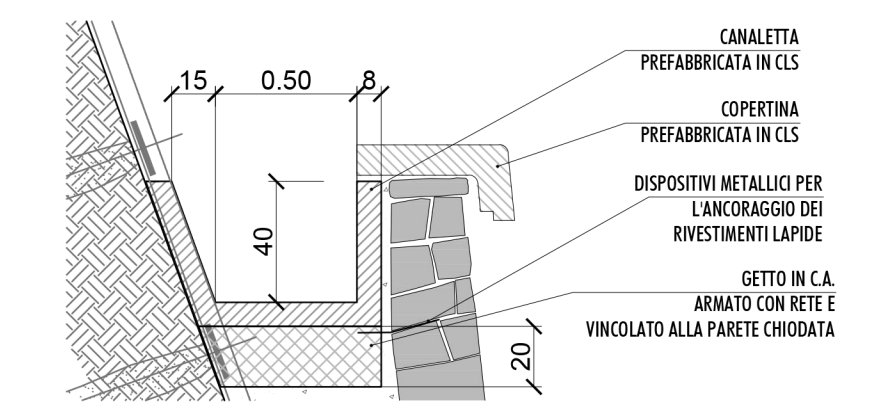
PARTICOLARE "E" - SCALA 1:20
FOSSO DI GUARDIA TIPO 3



PARTICOLARE "C" - SCALA 1:25
CANALETTA A TERGO OPERA DI SOSTEGNO



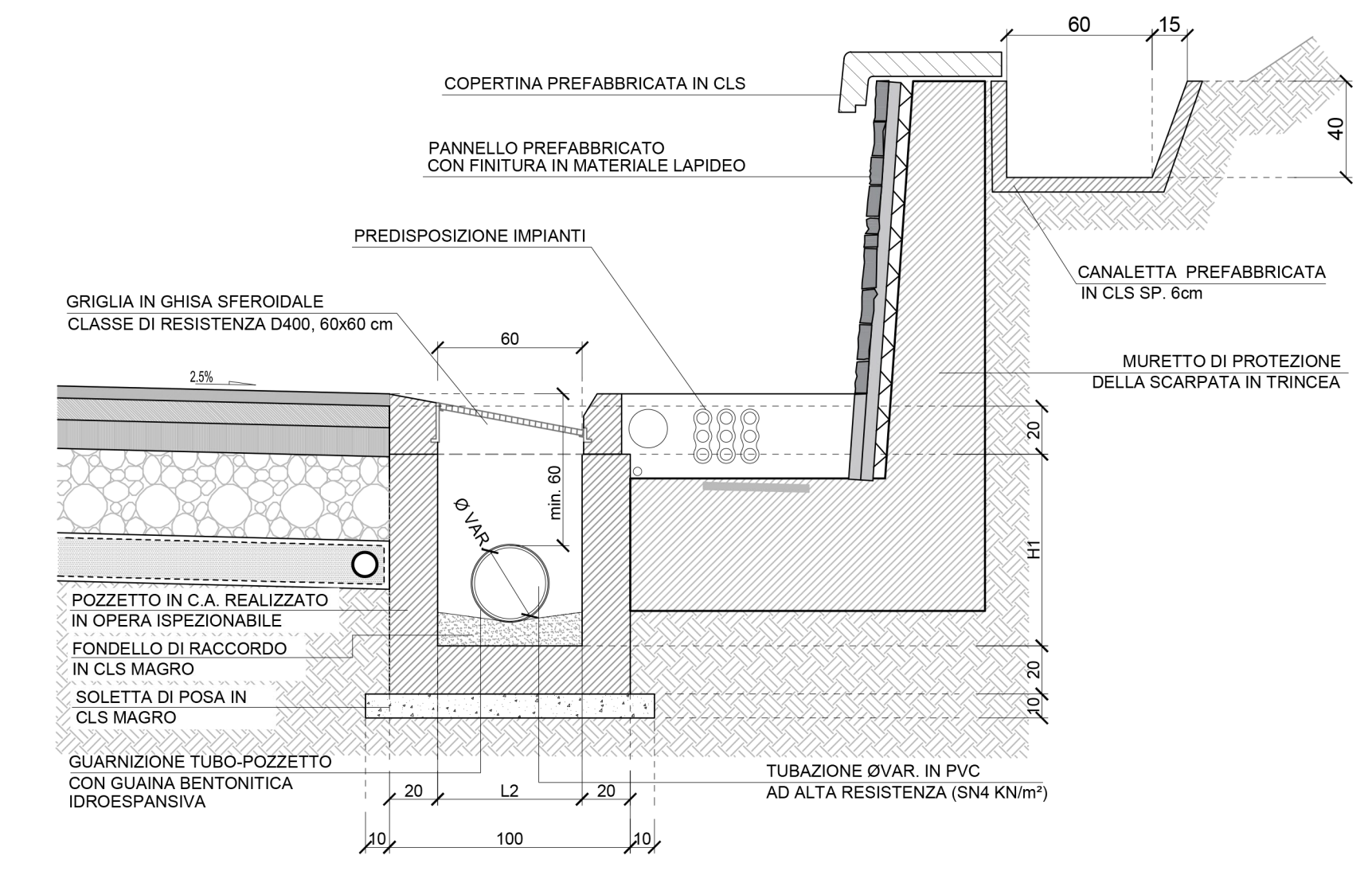
PARTICOLARE "D" - SCALA 1:25
CANALETTA A MARGINE TRATTI CON PARETI CHIODATE



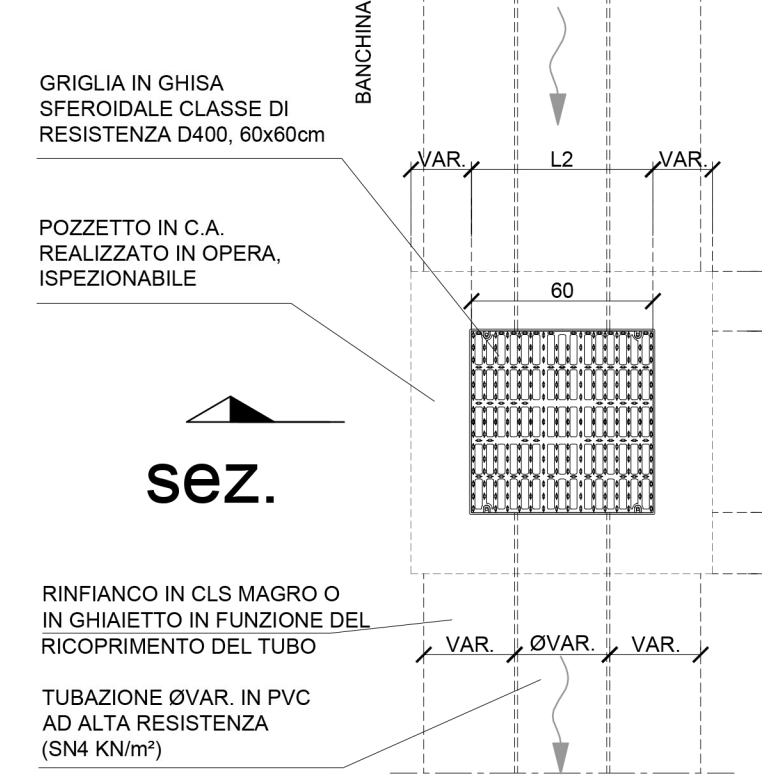
NOTE SUI MATERIALI E SUI COMPONENTI DEL SISTEMA DI GESTIONE DELLE ACQUE DI PIATTAFORMA:

- COLLETTORI IN PVC AD ALTA RESISTENZA (SN4 KN/m²) DOTATI DI GIUNTO PREINSTALLATO PER GARANTIRE UNA PERFETTA TENUTA IDRAULICA;
- CADITOIE IN GHISA SFEROIDALE CLASSE D400, DIMENSIONI 60x60cm;
- POZZETTI D'ISPEZIONE CON SPESSORE DI MURI E SOLETTA DI 20cm, REALIZZATI CON CALCESTRUZZO STRUTTURALE C25/30 E ACCIAIO IN BARRE TONDE B450C AD ADERENZA MIGLIORATA;
- GUAINA BENTONITICA IDROESPANSIVA PER GARANTIRE LA PERFETTA TENUTA IDRAULICA NELLA GIUNZIONE TRA TUBO E POZZETTO;
- FONDELLO IN CLS MAGRO SUL FONDO DEL POZZETTO PER AGEVOLARE IL DEFLUSSO DELLE ACQUE E MINIMIZZARE GLI ONERI MANUTENTIVI LEGATI ALLA PULIZIA DEL POZZETTO STESSO;
- RADDOPPIO DEL PRESIDIO IDRAULICO LUNGO LE SEZIONI A MEZZACOSTA CON PARETI CHIODATE, ATTRAVERSO L'INSERIMENTO DI UN FOSSO (TIPO 3) REALIZZATO CON TECNICHE DI INGEGNERIA NATURALISTICA;
- RINFIANCO DEL COLLETTORE IN CLS NEL CASO IN CUI LA TESTA DEL TUBO RISULTI AD UNA PROFONDITA' INFERIORE DI 1.0m DAL PIANO STRADALE;
- RINFIANCO DEL COLLETTORE IN GHIAIETTO FINE NEL CASO IN CUI LA TESTA DEL TUBO RISULTI AD UNA PROFONDITA' SUPERIORE DI 1.0m DAL PIANO STRADALE;
- FOSSO DI GUARDIA IN CLS (TIPO 1) E CANALLETTE PREFABBRICATE IN CLS.

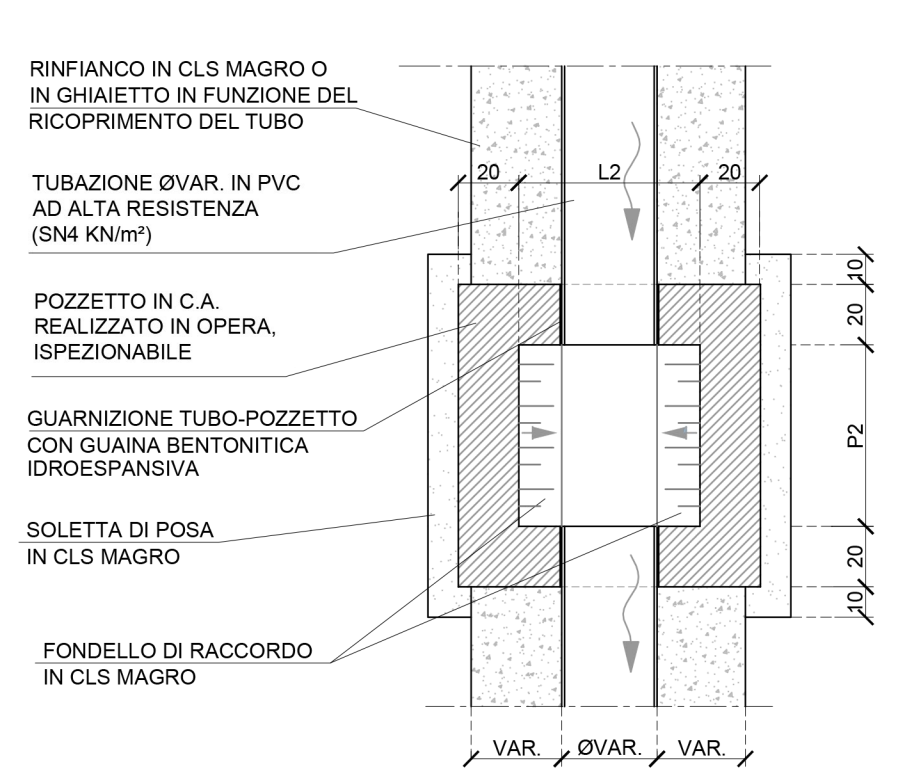
PARTICOLARE "A" - SCALA 1:25
POZZETTO RACCOLTA ACQUE DI PIATTAFORMA IN SCAVO



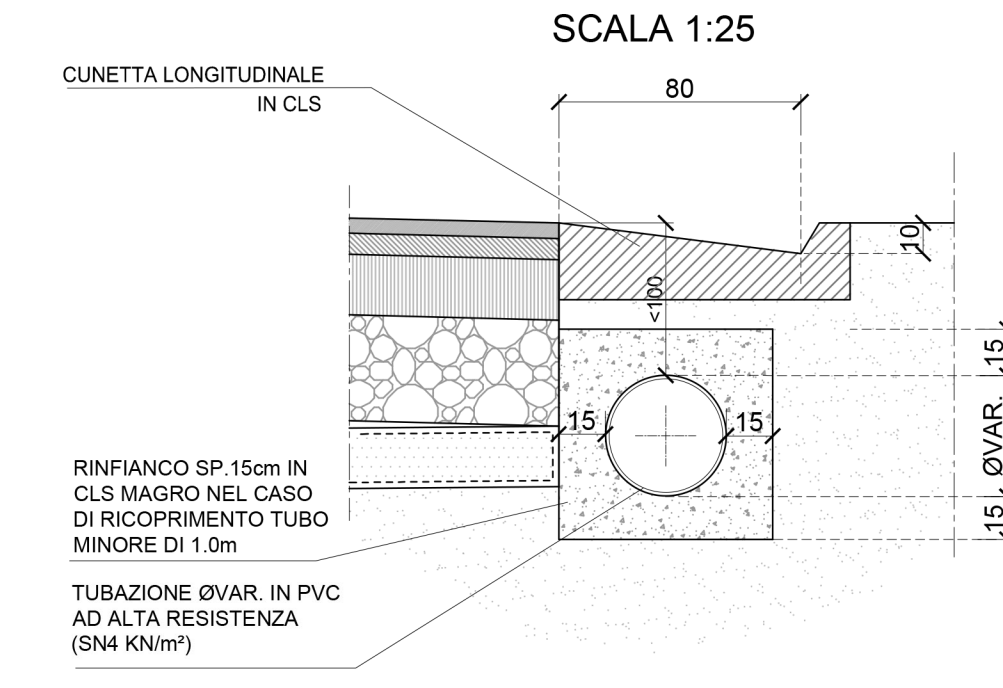
PIANTA POZZETTO - SCALA 1:25



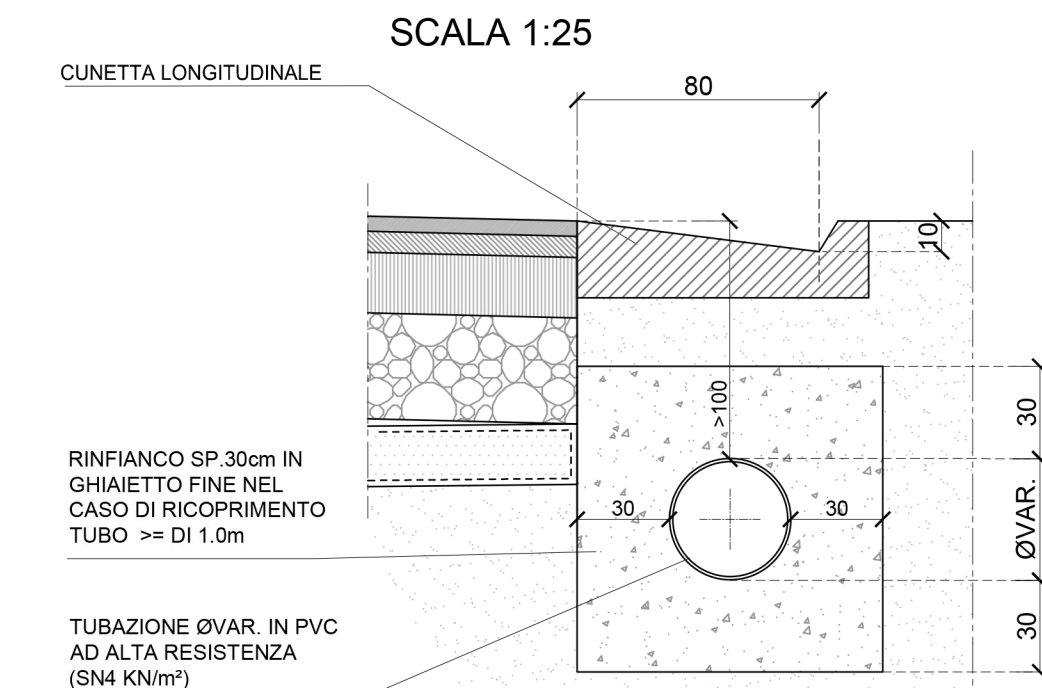
PIANTA INTERNO POZZETTO - SCALA 1:25



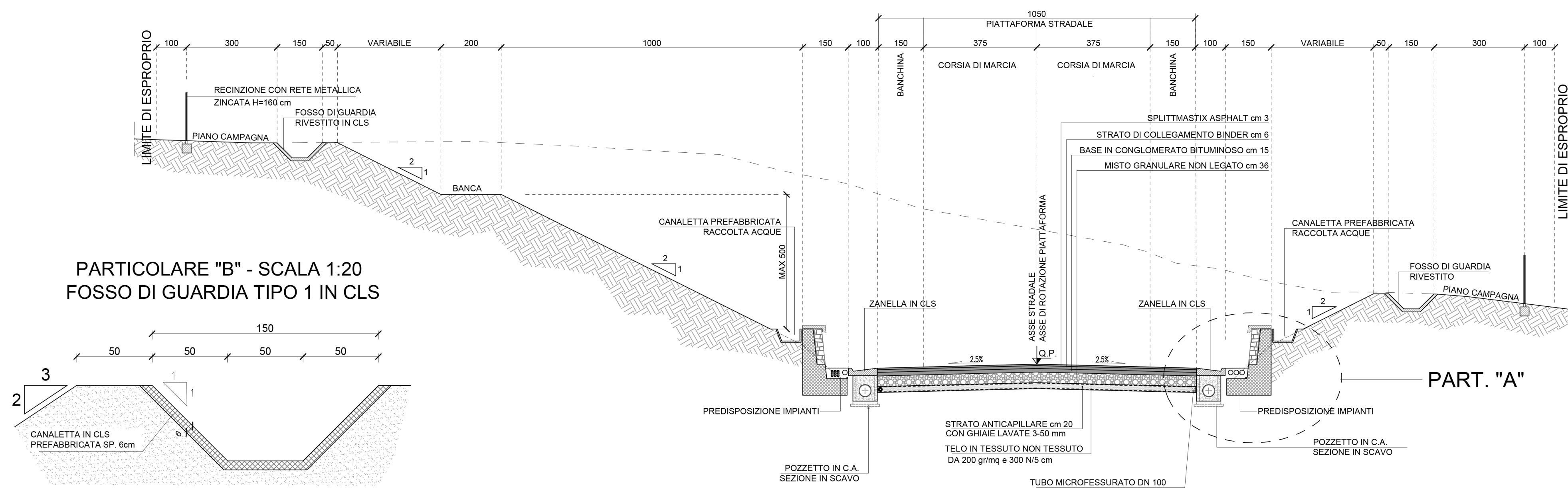
PARTICOLARE "F" TUBAZIONE
CON RINFIANCO IN CLS



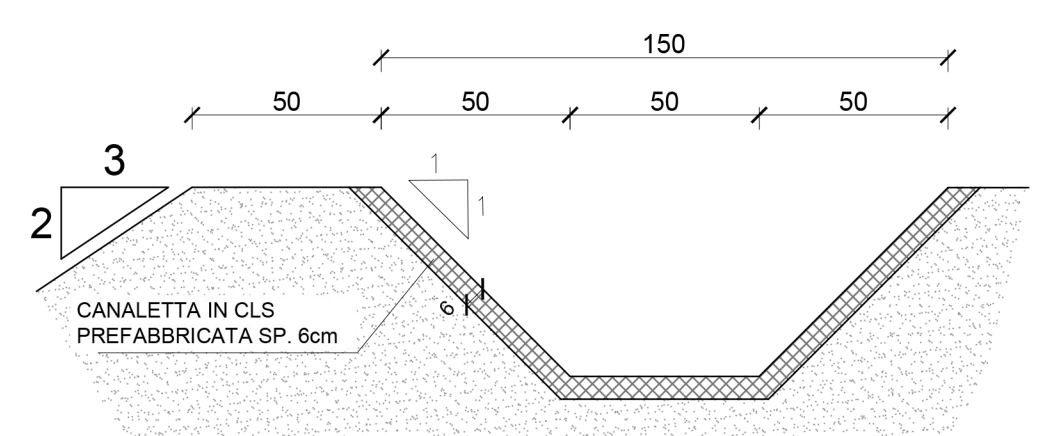
PARTICOLARE TUBAZIONE
CON RINFIANCO IN GHIAIETTO FINE



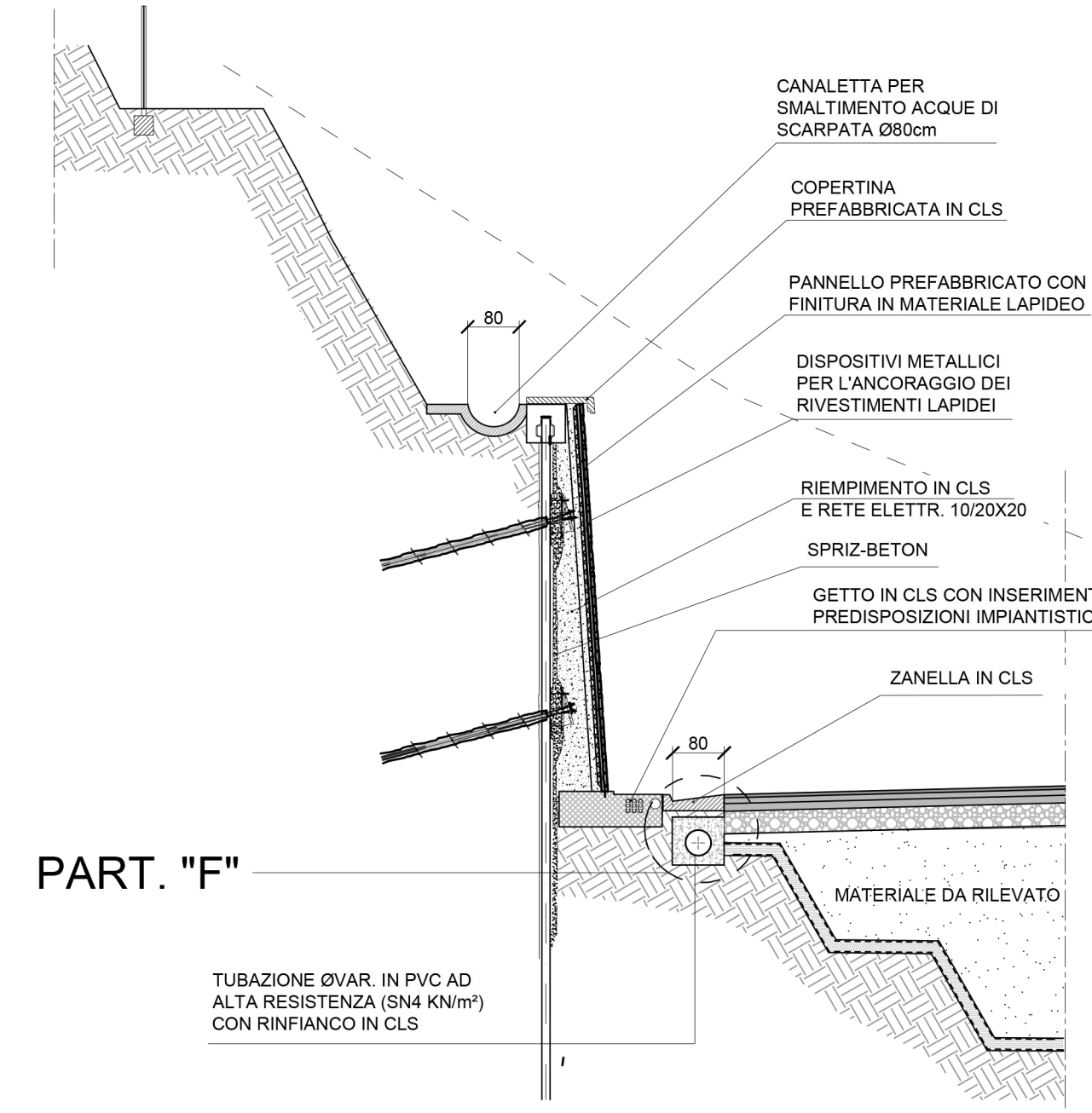
SEZIONE STRADALE TIPO IN SCAVO
SCALA 1:100



PARTICOLARE "B" - SCALA 1:20
FOSSO DI GUARDIA TIPO 1 IN CLS



SEZIONE TIPO A MEZZACOSTA CON PARATIE - SCALA 1:100



anas REGIONE UMBRIA

STRADA S.S. N.219 "GUBBIO - PIAN D'ASSINO"
ADEGUAMENTO TRATTO GUBBIO-UMBERTIDE
2° LOTTO: MOCAIANA-UMBERTIDE - 1° STRALCIO: MOCAIANA-PIETRALUNGA
CIG 6038565077 - CUP F31B12000720001

SOGGETTO ATTUATORE ANAS S.p.A.
PROGETTO ESECUTIVO

IMPRESA:
COLLINI AVORI S.p.A.

RESPONSABILE DELL'INTEGRAZIONE DEL PROGETTO:
Ing. GIOVANNA CASSANI

PROGETTAZIONE STRUTTURALE:
Ing. PIER PAOLO CORCHIA

PROGETTAZIONE STRADALE:
Ing. FILIPPO VIARO

PROGETTAZIONE IDRAULICA E IMPIANTI:
Ing. FILIPPO VIARO

PROGETTAZIONE AMBIENTALE PAESAGGISTICA E ARCHITETTONICA:
Arch. SERGIO BECCARELLI

CONSULENZE SPECIALISTICHE:
ACUSTICA: Ing. GIOVANNI BRIANTI / POLICREO srl
ASPETTI ENERGETICI E PRESTAZIONALI: Ing. SANDRO DE FEO / TPK Lumky project engineering srl
SICUREZZA: Ing. GIUSEPPE OLIVA / OLIVA & ASSOCIATI

STUDI ED INDAGINI IDROLOGICA E IDRAULICA
SISTEMA DI DRENAGGIO DEL CORPO STRADALE
OPERE TIPO DI REGIMAZIONE IDRAULICA - PIANTE E SEZIONI
TAV. 2 DI 4

RESPONSABILE DEL PROCEDIMENTO: Ing. A. SCALAMANDRE

CODICE PROGETTO	NOME FILE	REVISIONE	SCALA
PROGETTO	TO0ID011DRD02A.dwg	A	VARIE
DPPG05 E 1701	CODICE ELAB.		
	TO0ID011DRD02		

A	EMISSIONE	11/12/2017	RONCORONI	VIARO	CASSANI
REV.	DESCRIZIONE	DATA	REDATTO	VERIFICATO	APPROVATO