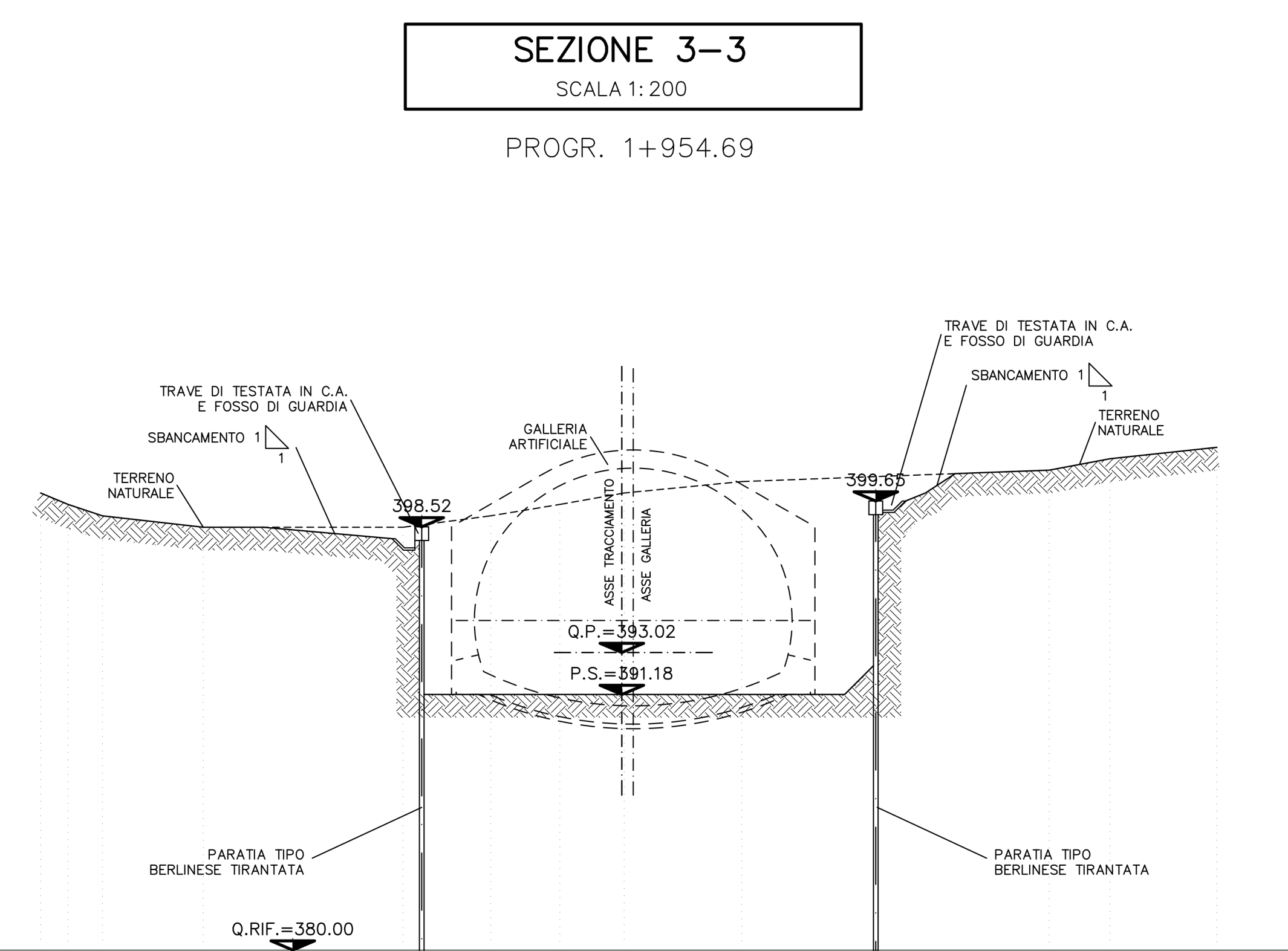
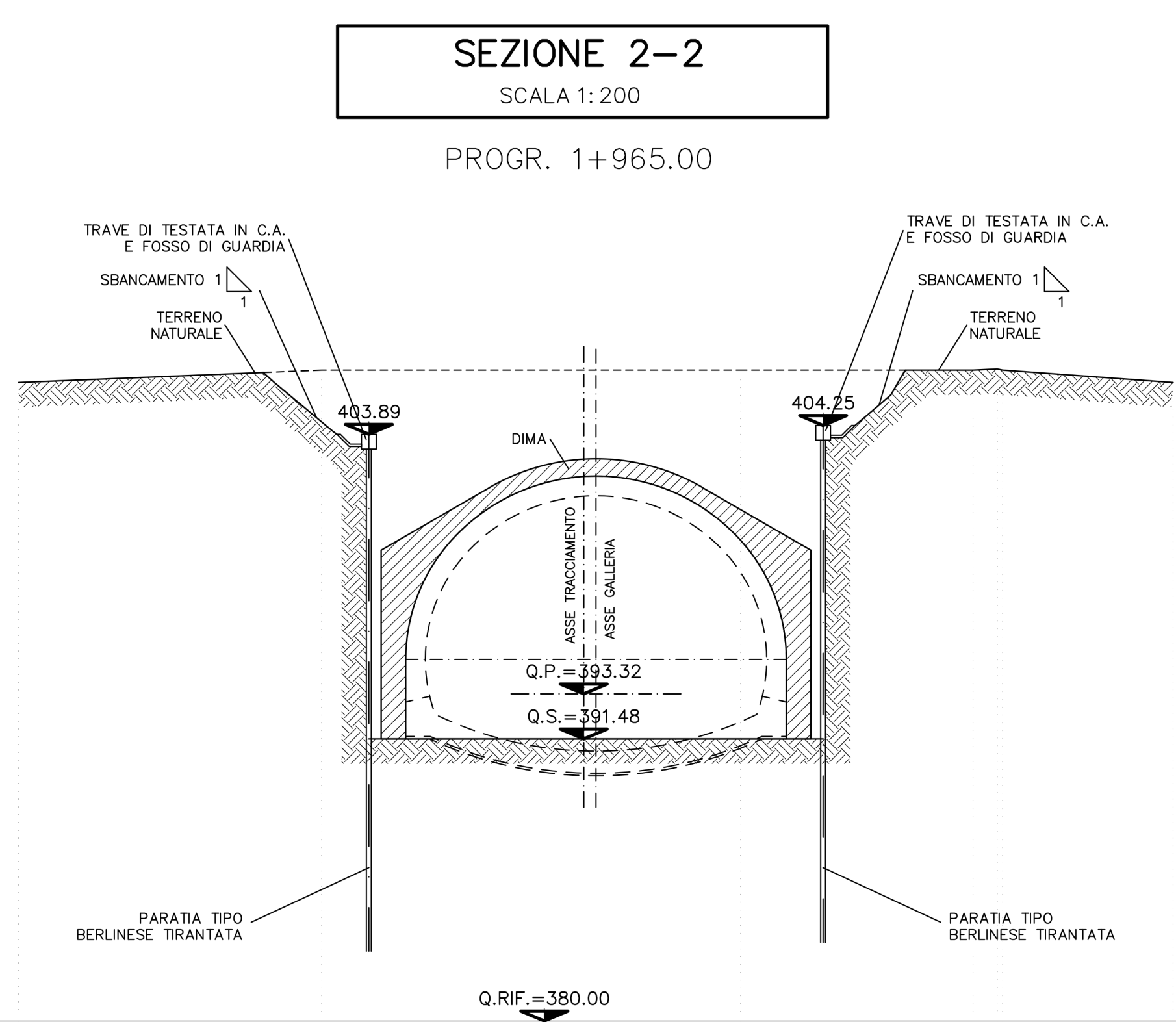
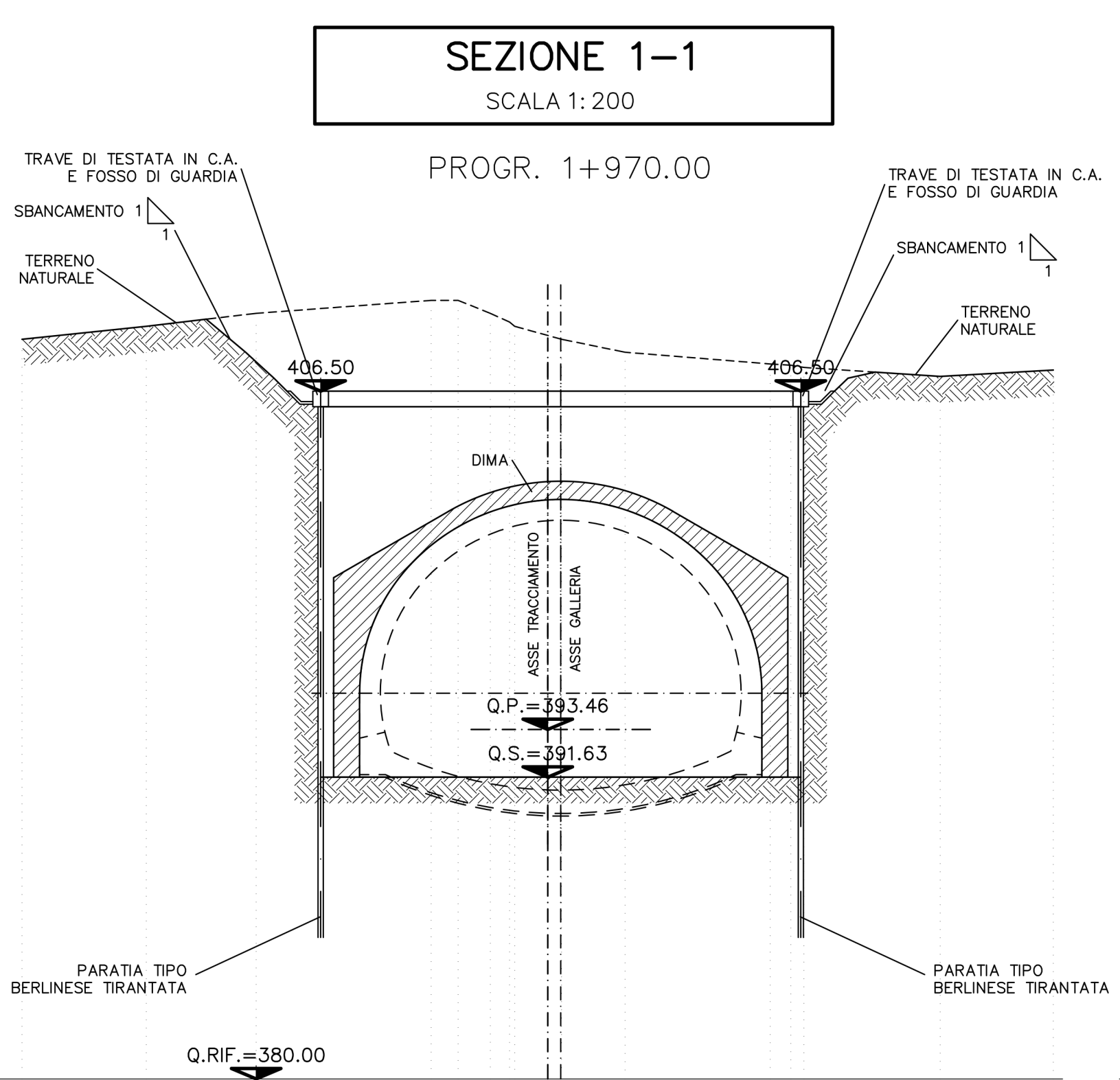


CARATTERISTICHE DEI MATERIALI

CLS	
TRAVE DI TESTATA	C25/30
RIVESTIMENTO FOSSO DI GUARDIA	C20/25
ACCIAIO	
ACCIAIO ARMATURE	B450C
RETE ELETTRORALDATA	B450C
TUBI MICROPALI	S355
ACCIAIO PER TRAVI DI RIPARTIZIONE	S355
PIASTRE	S355 JR
ACCIAIO ARMONICO PER TIRANTI IN TREFOLI	f _{ptk} >= 1860 N/mm ² f _{p(1)k} >= 1670 N/mm ²
MISCELA INIEZIONE PER TIRANTI	C20/25 A/C <= 0.5 Additivi fluidificanti Massa volumica >= 1.75 g/cm ³
DIAMETRO PERFORAZIONE TIRANTI	>= 150mm PER TIRANTI FINO A 4 TREFOLI >= 180mm PER TIRANTI OLTRE 4 TREFOLI
SPRITZ-BETON	- resistenza media su carote h/e=1 C 30/35 e 28gg
BARBACANI	- tubi in pvc ø>=110MM Sp>=3mm (secondo normativo UNI 4464 e 4465)
MALTA CEMENTIZIA PER MICROPALI	C20/25 A/C < 0.5

LEGENDA

- P.C. PIANO DEI CENTRI
- Q.P. QUOTA PROGETTO
- P.S. PIANO DI SCAVO



STRADA S.S. N.219 "GUBBIO - PIAN D'ASSINO"
ADEGUAMENTO TRATTO GUBBIO-UMBERTIDE
2° LOTTO: MOCAIANA-UMBERTIDE - 1° STRALCIO: MOCAIANA-PIETRALUNGA
 CIG 6038585077 - CUP F31B12000720001
SOGGETTO ATTUATORE ANAS S.p.A.
PROGETTO ESECUTIVO

IMPRESA:

PROGETTAZIONE:

RESPONSABILE DELL'INTEGRAZIONE FRALLE VARE PRESTAZIONI SPECIALISTICHE Ing. GIOVANNA CASSANI	PROGETTAZIONE STRUTTURALE Ing. PIERPAOLO CORICINI
PROGETTAZIONE OPERE IN SOTTERRANEO E GALLERIE Ing. GIOVANNA CASSANI	PROGETTAZIONE STRADALE IDRAULICA DI PIATTAFORMA E IMPIANTI Ing. FILIPPO VIANO
GEOLOGIA Dott. ssa Gius. FIORENZA PENNINO	PROGETTAZIONE AMBIENTALE PAESAGGISTICA E ARCHITETTONICA Arch. SERGIO BECCARELLI

CONSULENZE SPECIALISTICHE:

PIANO UTILIZZO TERRE E ROCCE DA SCAVO Dott. ssa CARLO CALEFFI INGEGNERE	ASPRETTI ENERGETICI E PRESTAZIONALI Ing. SANDRO DE FEO TSP s.p.a. project engineering srl
ARCHEOLOGIA Dott. ssa Archeologa FRANCESCA GERMANI	ADUSICA Ing. GIOVANNI BRUNTI POLICREO s.p.a.
	SECURIZZA Ing. GIUSEPPE CALIÀ CALIÀ & ASSOCIATI

OPERE D'ARTE MAGGIORI
GALLERIE ARTIFICIALI E OPERE D'IMBOCCO
OPERE D'IMBOCCO
GALLERIA PIETRALUNGA 2
IMBOCCO OVEST - PLANIMETRIA, SEZIONI E PROFILO IN FASE COSTRUTTIVA

RESPONSABILE DEL PROCEDIMENTO: Ing. A. SCALAMANDRE'			
CODICE PROGETTO	NOME FILE	REVISIONE	SCALA
DPPG05 E 17011	T00GA030STPE01A.dwg	A	1:200
CODICE ELAB.	T00GA030STPE01		

A	EMMISSIONE	11/12/2017	PANETTIERI	MAGGIOCCHETTI	CASSANI
REV.	DESCRIZIONE	DATA	REDATTO	VERIFICATO	APPROVATO