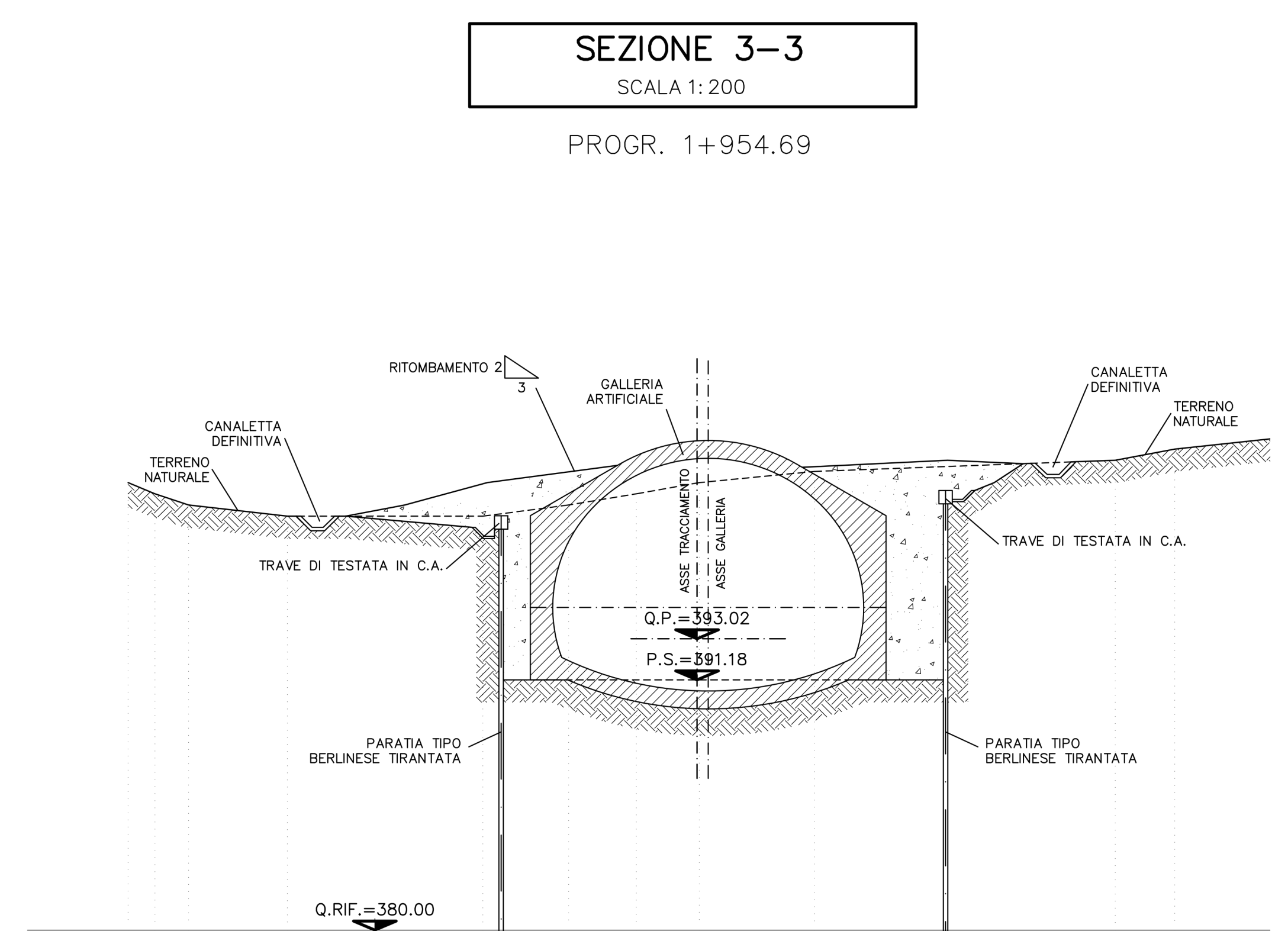
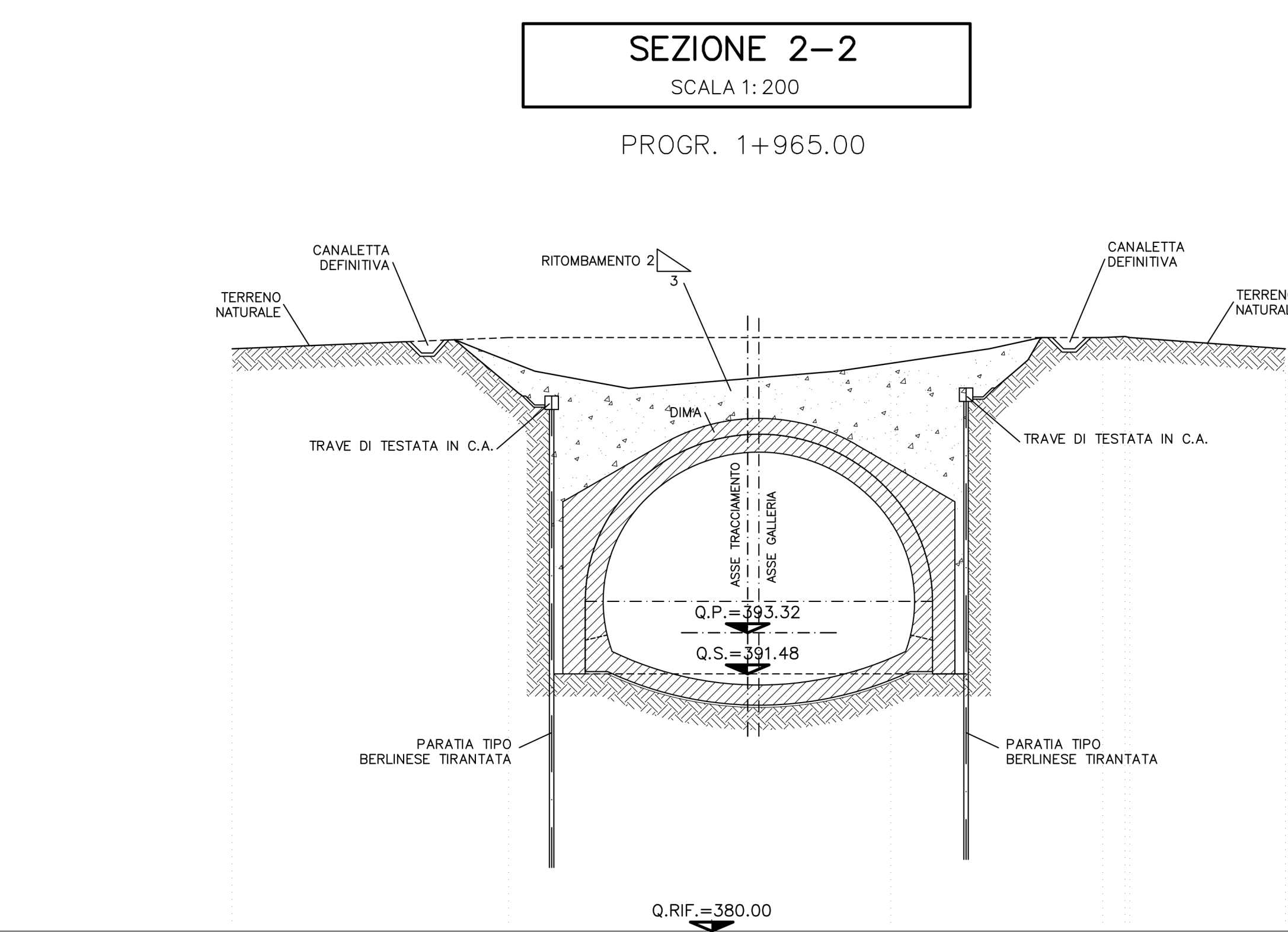
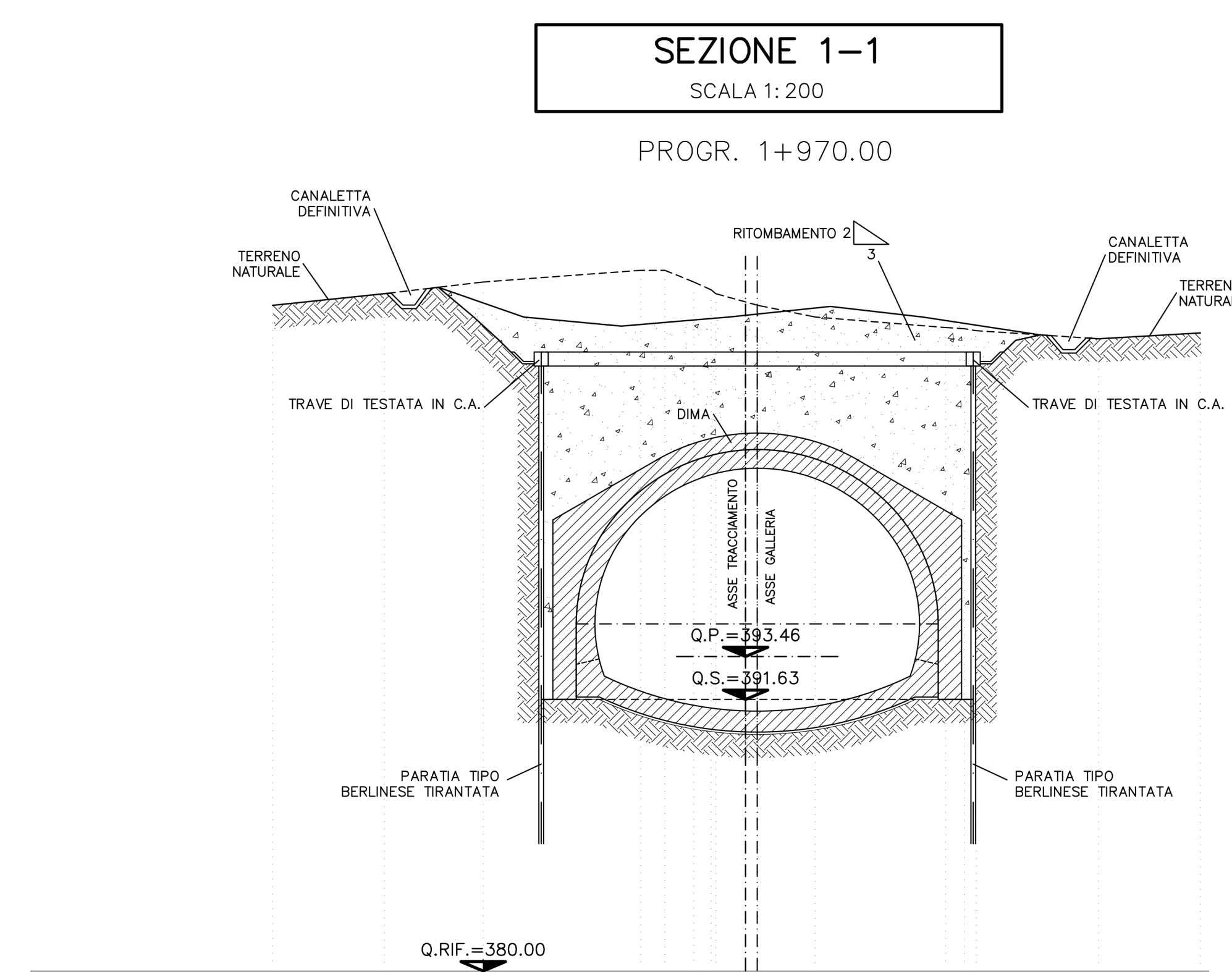


CARATTERISTICHE DEI MATERIALI	
CLS	
TRAVE DI TESTATA	C25/30
RIVESTIMENTO FOSSO DI GUARDA	C20/25
ACCIAIO	
ACCIAIO ARMATURE	B450C
RETE ELETTRISALDATA	B450C
TUBI MICROPALI	S355
ACCIAIO PER TRAVI DI RIPARTIZIONE	S355
PIASTRE	S355 JR
ACCIAIO ARMONICO PER TIRANTI IN TREFOLI	f <sub>ptk</sub> >= 1860 N/mm <sup>2</sup> f <sub>p(1)k</sub> >= 1670 N/mm <sup>2</sup>
MISCELA INIEZIONE PER TIRANTI	C20/25 A/C <= 0.5 Additivi fluidificanti Massa volumica >= 1.75 g/cm <sup>3</sup>
DIAMETRO PERFORAZIONE TIRANTI	>= 150mm PER TIRANTI FINO A 4 TREFOLI >= 180mm PER TIRANTI OLTRE 4 TREFOLI
SPRITZ-BETON	- resistenza media su carote h/e=1 C 30/35 e 28gg
BARBACANI	- tubi in pvc ø>=110MM Sp>=3mm (secondo normativa UNI 4464 e 4465)
MALTA CEMENTIZIA PER MICROPALI	C20/25 A/C < 0.5

#### LEGENDA

- P.C. PIANO DEI CENTRI
- Q.P. QUOTA PROGETTO
- P.S. PIANO DI SCAVO

**NOTA**  
PER GLI INTERVENTI DI INGEGNERIA NATURALISTICA E D'INSERIMENTO AMBIENTALE SI RIMANDA AGLI APPOSITI ELABORATI GRAFICI



**ANAS**

**REGIONE UMBRIA**

**STRADA S.S. N.219 "GUBBIO - PIAN D'ASSINO"**  
**ADEGUAMENTO TRATTO GUBBIO-UMBERTIDE**  
**2° LOTTO: MOCAIANA-UMBERTIDE - 1° STRALCIO: MOCAIANA-PIETRALUNGA**  
CIG 6038585077 - CUP F31B12000720001

**SOGGETTO ATTUATORE ANAS S.p.A.**  
**PROGETTO ESECUTIVO**

IMPRESA:  
**COLLINI LAVORI S.p.A.**

**PROGETTAZIONE:**

RESPONSABILE DELL'INTEGRAZIONE  
FRALLE VARE PRESTAZIONI SPECIALISTICHE  
ING. GIOVANNA CASSANI

PROGETTAZIONE OPERE IN SOTTERRANEO E GEOTECNICO  
ING. GIOVANNA CASSANI

GEOTECNICO  
Dott. ssa Ghis. FIORENZA PENNINO

ARCHEOLOGIA  
Dott. ssa Archeologa FRANCESCA GERMANI

PROGETTAZIONE STRUTTURALE  
ING. PIERPAOLO CORICINI

PROGETTAZIONE STRADALE  
IDRAULICA DI PIATTAFORMA E IMPIANTI  
ING. FILIPPO VIANO

PROGETTAZIONE AMBIENTALE  
PAESAGGISTICA E ARCHITETTONICA  
ARCH. SERGIO BECCARELLI

CONSULENZE SPECIALISTICHE:

ASPETTI ENERGETICI E PRESTAZIONALI  
ING. SANDRO DE FEO

SECURITAZIONE  
ING. GIUSEPPE CALIA  
CALIA & ASSOCIATI

**OPERE D'ARTE MAGGIORI**  
**GALLERIE ARTIFICIALI E OPERE D'IMBOCCO**  
**OPERE D'IMBOCCO**  
**GALLERIA PIETRALUNGA 2**  
**IMBOCCO OVEST - PLANIMETRIA, SEZIONI E PROFILO IN FASE DEFINITIVA**

RESPONSABILE DEL PROCEDIMENTO: Ing. A. SCALAMANDRE'		NOME FILE		REVISIONE	SCALA
CODICE PROGETTO	UN. PROG. N. PROG.	T00GA030STPE03A.dwg			
PROGETTO	ELAB.	DPPG05 E 17011	T00GA030STPE03	A	1:200

REV.	EMMISSIONE	DATA	REDAITTO	VERIFICATO	APPROVATO
A	EMMISSIONE	11/12/2017	PANETTIERI	MAGGIOCCHETTI	CASSANI