

- VISTA LATERALE CONDOTTO B01 -

- SEZIONE CONDOTTO B01 -

CONDOTTO B02

CALDAIA B01

CONDOTTO TG

LEGENDA

① ② ③ ④	PRESE PRELIEVO PER ATTIVITA' PROFILATURA SECONDO NORMA UNI 10169 ED. 05/2001 [VEDERE FG. 04]
⑤	PRESA PRELIEVO SME-B01 [VEDERE FG. 03]

7					
6					
5					
4					
3					
2					
1	EMISSIONE	02/2007	G.PORTALE	M.MASE'	ENI
REV.	DESCRIZIONE	DATA	DISEGN.	CONT.	APPR.



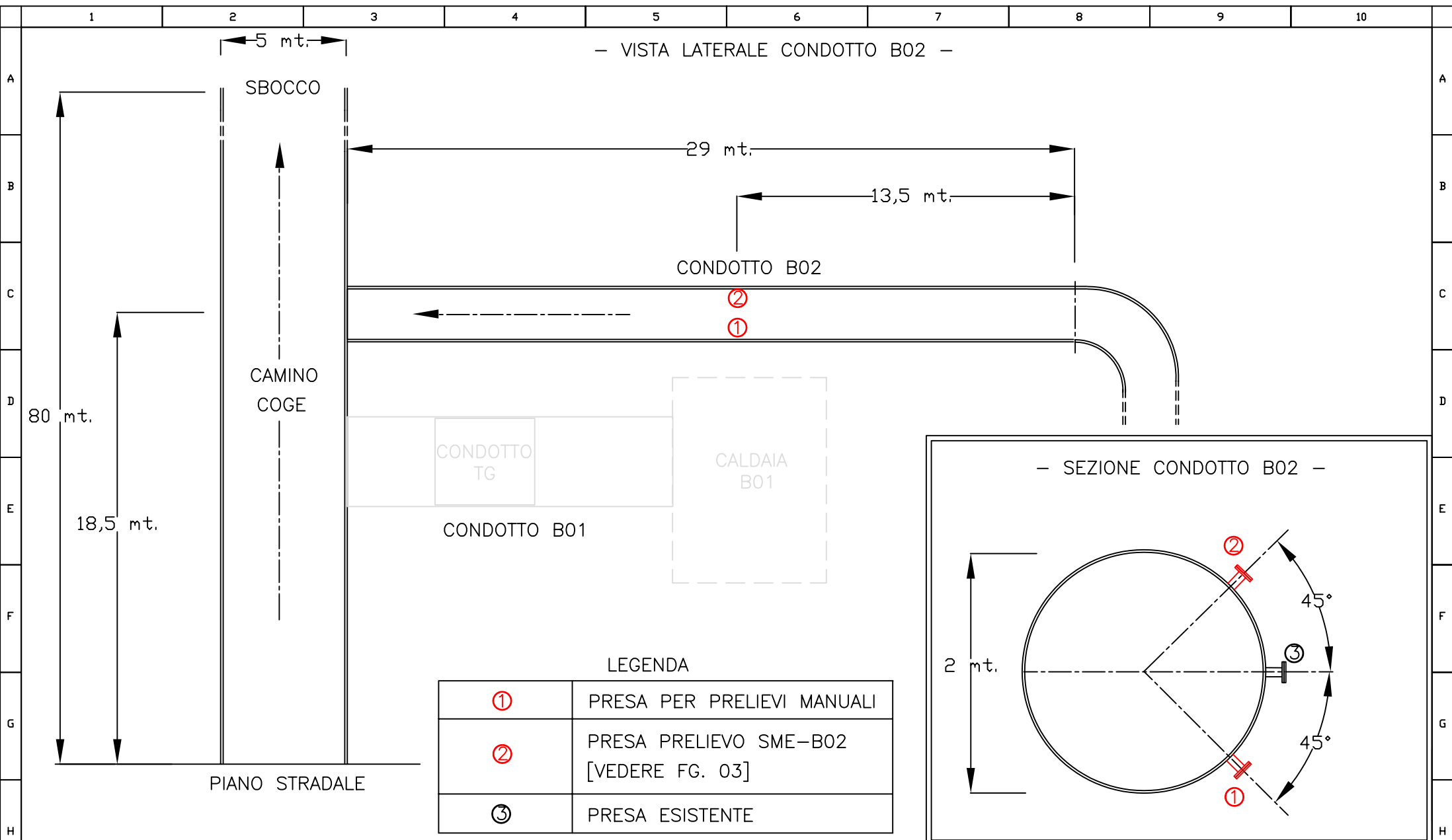
StudioSMA Via G.Marconi 48/F
31032 - Casale sul Sile (TV)
Tel: 0422-821544 Fax:0422-783752

CLIENTE ABB/ENI GROUP LOCALITA' P.TO MARGHERA (VE)

PROGETTO RELAZIONE TECNICA - ALLEGATO 2
TITOLO SISTEMA MONITORAGGIO EMISSIONI SME-B01
SEZIONE PRELIEVO TRATTO B DEL CONDOTTO CALDAIA B01

COMM. : N. 6215
SPEC. :
DISEGNO :

SOSTITUISCE IL SOSTITUITO DA
SCALA / FG. 01
Il presente disegno è proprietà di StudioSMA. Ogni diritto è riservato secondo i termini di legge.



LEGENDA

①	PRESA PER PRELIEVI MANUALI
②	PRESA PRELIEVO SME-B02 [VEDERE FG. 03]
③	PRESA ESISTENTE

7	
6	
5	
4	
3	
2	



StudioSMA Via G.Marconi 48/F
31032 - Casale sul Sile (TV)
Tel: 0422-821544 Fax:0422-783752

CLIENTE
ABB/ENI GROUP LOCALITA'
P.TO MARGHERA (VE)

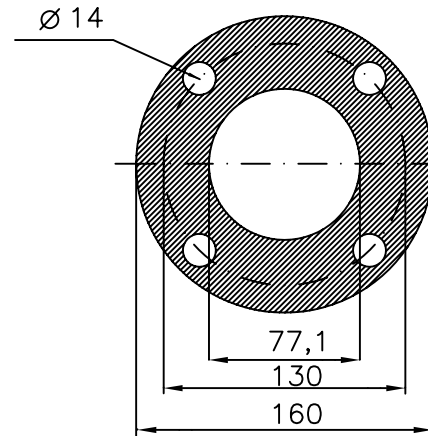
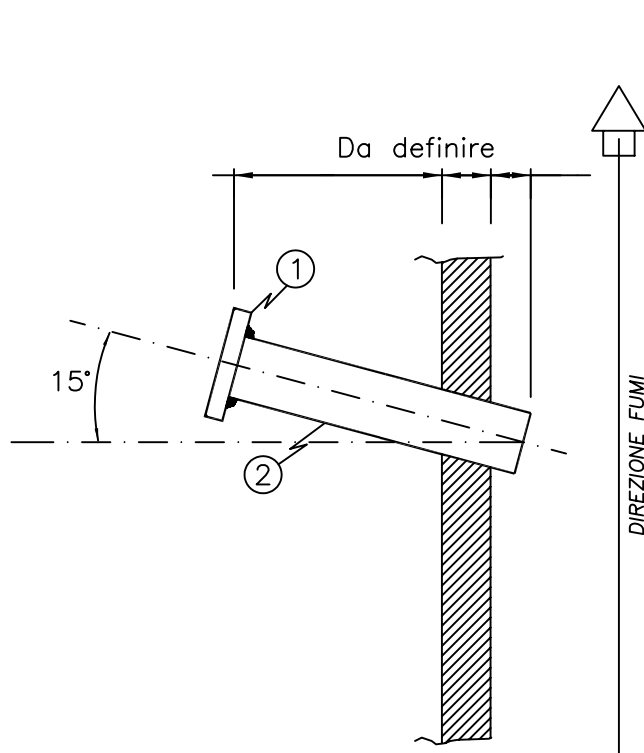
PROGETTO	RELAZIONE TECNICA - ALLEGATO 2	COMM. :	N. 6215
TITOLO	SISTEMA MONITORAGGIO EMISSIONI SME-B02 SEZIONE PRELIEVO NEL CONDOTTO CALDAIA B02	SPEC. :	
SOSTITUISCE IL		DISEGNO :	

1	EMISSIONE	02/2007	G.PORTALE	M.MASE'	ENI
REV.	DESCRIZIONE	DATA	DISEGN.	CONT.	APPR.

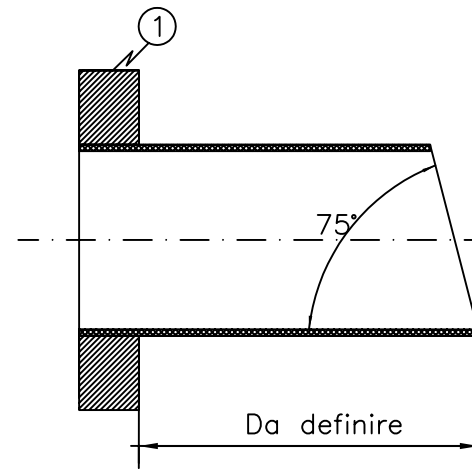
SOSTITUITO DA

Il presente disegno è proprietà di StudioSMA. Ogni diritto è riservato secondo i termini di legge.

- PRESA PRELIEVO SME-B01 E SME-B02 -



① Flangia DN65 PN6
DIN 2573 - AISI 316

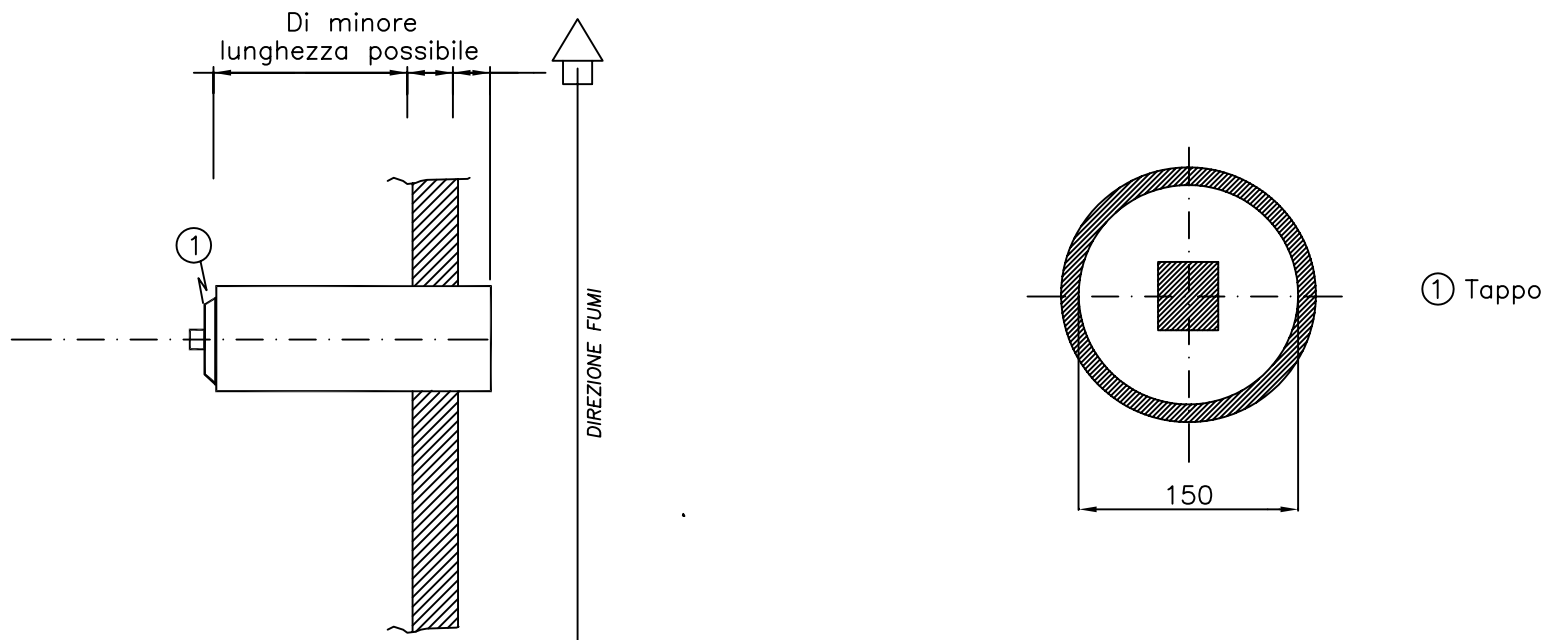


② Tubo 2-1/2" - AISI 316
Diametro Est.: 75,1 mm
Spessore: 2,9 mm

DIMENSIONI IN mm

7							StudioSMA Via G.Marconi 48/F 31032 - Casale sul Sile (TV) Tel: 0422-821544 Fax:0422-783752	CLIENTE ABB/ENI GROUP	LOCALITA' P.TO MARGHERA (VE)	
6					PROGETTO RELAZIONE TECNICA - ALLEGATO 2					COMM. : N. 6215
5					TITOLO SISTEMA MONITORAGGIO EMISSIONI PRESA PRELIEVO SME					SPEC. :
4					SOSTITUISCE IL					SOSTITUITO DA
3									SCALA / FG. 03	
2										
1	EMISSIONE	02/2007	G.PORTALE	M.MASE'	ENI					
REV.	DESCRIZIONE	DATA	DISEGN.	CONT.	APPR.	Il presente disegno è proprietà di StudioSMA. Ogni diritto è riservato secondo i termini di legge.				

- PRESA PER ATTIVITA' DI PRELIEVO -



DIMENSIONI IN mm



StudioSMA Via G.Marconi 48/F
31032 - Casale sul Sile (TV)
Tel: 0422-821544 Fax:0422-783752

CLIENTE
ABB/ENI GROUP

LOCALITA'
P.TO MARGHERA (VE)

PROGETTO RELAZIONE TECNICA - ALLEGATO 2 COMM. : N. 6215

TITOLO SISTEMA MONITORAGGIO EMISSIONI SPEC. :

PRESA PER ATTIVITA' DI PRELIEVO DISEGNO :

SOSTITUISCE IL SOSTITUITO DA SCALA / FG. 04

Il presente disegno è proprietà di StudioSMA. Ogni diritto è riservato secondo i termini di legge.

	1	2	3	4	5	6	7	8	9	10	
A	- PRESA PER ATTIVITA' DI PRELIEVO -										
B											
C											
D											
E											
F											
G											
H	DIMENSIONI IN mm										
I	7							StudioSMA Via G.Marconi 48/F 31032 - Casale sul Sile (TV) Tel: 0422-821544 Fax:0422-783752		CLIENTE	LOCALITA'
	6							ABB/ENI GROUP		P.TO MARGHERA (VE)	
	5							PROGETTO RELAZIONE TECNICA - ALLEGATO 2		COMM. : N. 6215	
	4							TITOLO SISTEMA MONITORAGGIO EMISSIONI		SPEC. :	
	3							PRESA PER ATTIVITA' DI PRELIEVO		DISEGNO :	
2	1	EMISSIONE	02/2007	G.PORTALE	M.MASE'	ENI	SOSTITUISCE IL		SOSTITUITO DA		SCALA / FG. 04
1	REV.	DESCRIZIONE	DATA	DISEGN.	CONT.	APPR.	Il presente disegno è proprietà di StudioSMA. Ogni diritto è riservato secondo i termini di legge.				
	1	2	3	4	5	6	7	8	9	10	