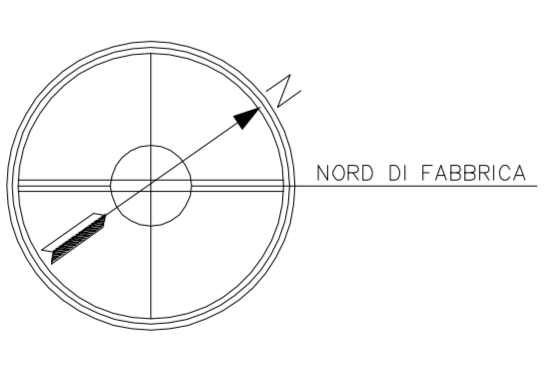




— COMUNE DI FERRERA E — COMUNE DI SANNAZZARO DE B. —



LEGENDA

- zona industriale di parte
- condotte acqua addizionale
- appoggiamenti linee sotterranee dal canale Nava Sannazaro
- sottostazioni tipo autoriscaldamento integrate dai condotti compressivi

		ENI S.p.A. Station Services & Marketing Direzione di Sannazaro	
		STUDIO GABBA Autorizzazione Integrata Ambientale	
Progetto e direzione lavori Studio Gabba S.p.A. - Via E. Mattei, 48 41012 Sannazaro DE B. (FE)		Revisione 1 Data 02/2008	