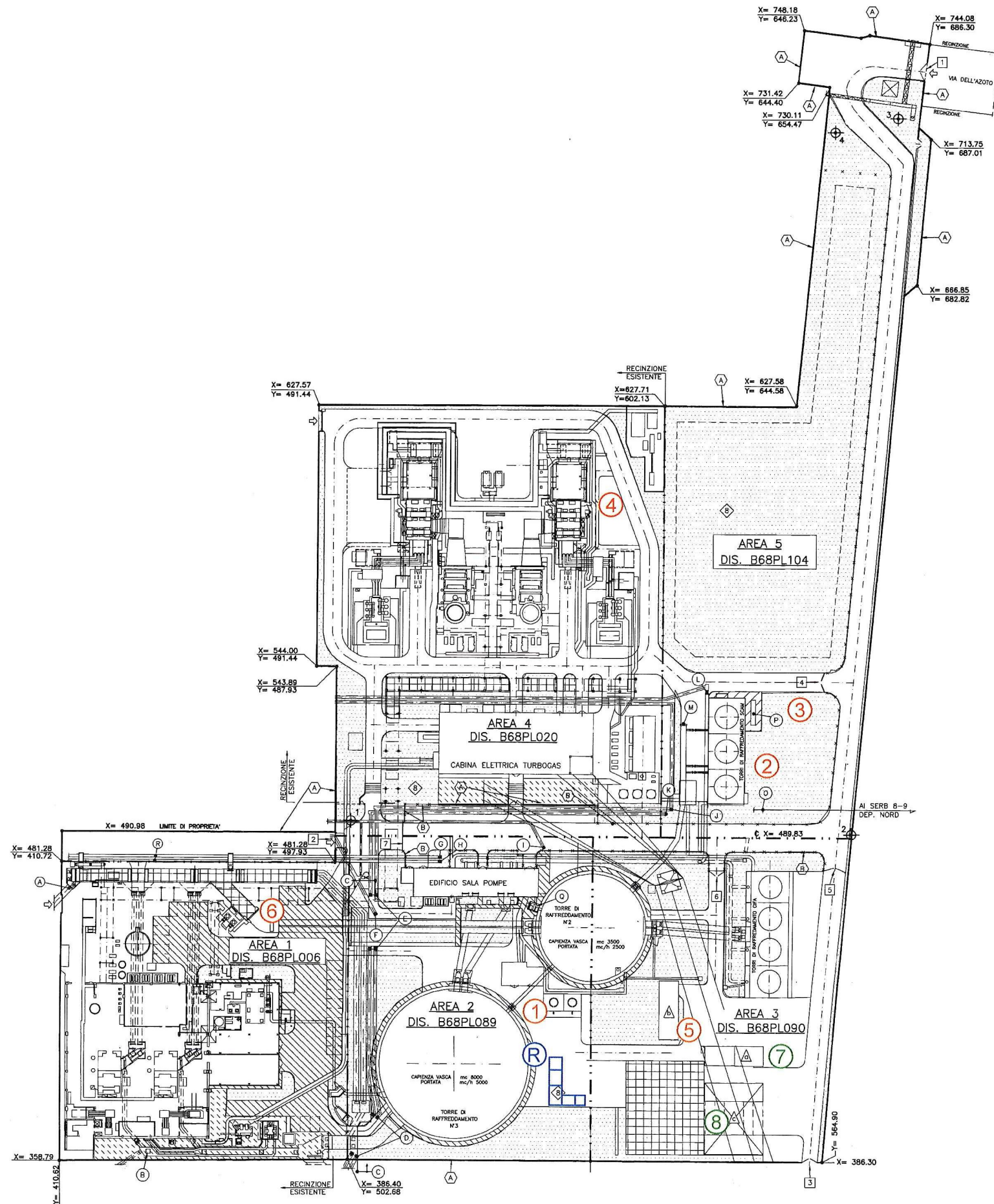


Allegato B22

Planimetria dello  
Stabilimento con  
Individuazione delle Aree  
per lo Stoccaggio dei Rifiuti



## LEGENDA

**STOCCAGGIO ACQUE DRENATE (CER 191308):**  
(Sigla piezometrica)

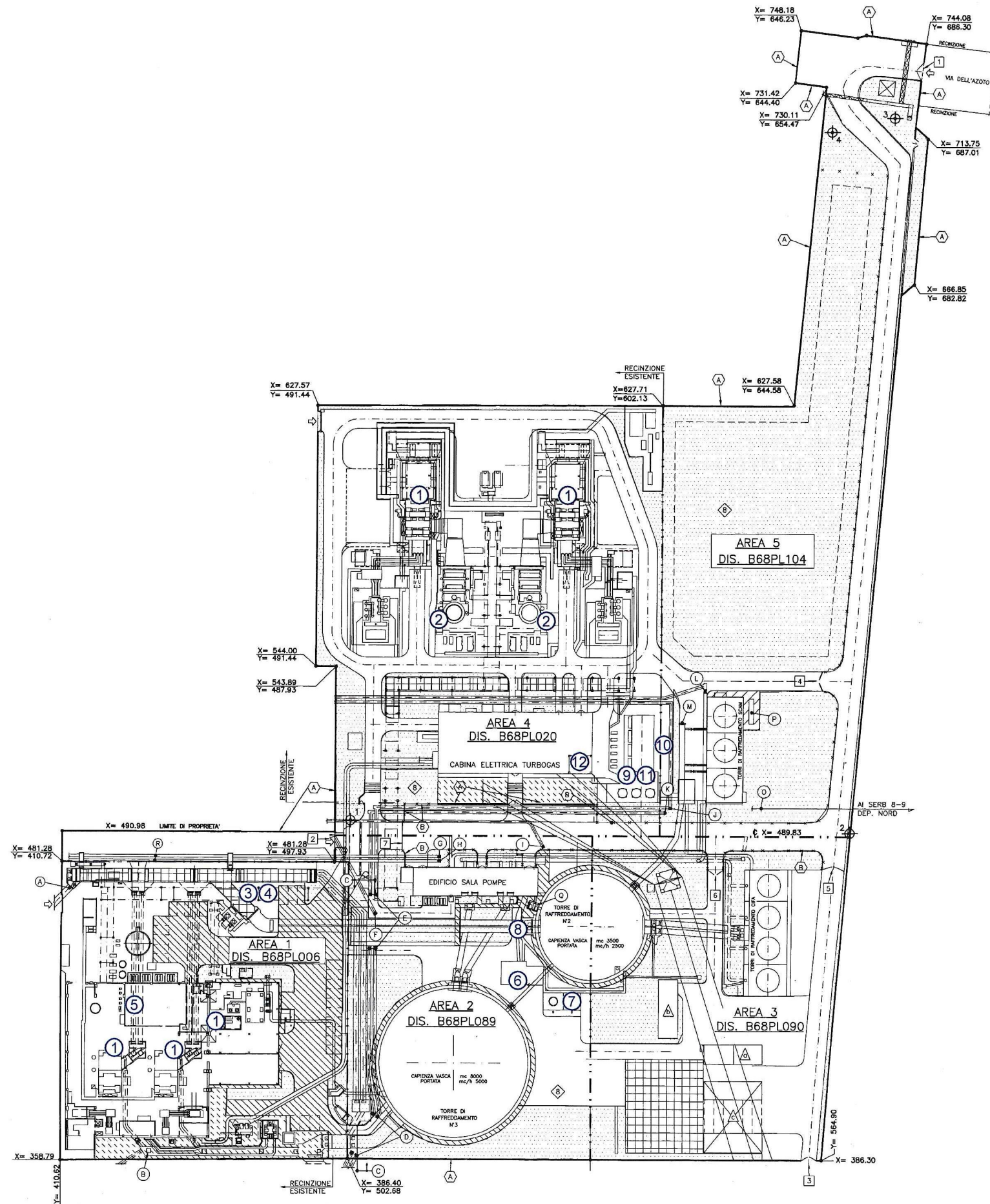
- ① 2204
- ② A2015
- ③ A2013
- ④ A2016
- ⑤ A2005
- ⑥ A2003

**STOCCAGGIO RIFIUTI:**

- Ⓡ CER 150103 CER 150102
- CER 170411 CER 170904
- CER 170405 CER 170604

**STOCCAGGIO RIFIUTI:**

- ⑦ CER 150202 CER 150203
- CER 160601 CER 160304
- CER 200121
- ⑧ CER 130205



### LEGENDA

- ① OLIO TURBINE
- ② CHEMICALS CALDAIE (DEOSSIGENANTI E FOSFATI)
- ③ ACIDO CLORIDRICO AL 33%
- ④ CLORITO DI SODIO AL 25%
- ⑤ DEOSSIGENANTE
- ⑥ INIBITORE DI CORROSIONE TORRI CIFA E SCAM
- ⑦ ACIDO SOLFORICO AL 98%
- ⑧ BIODISPERDENTE TORRI CIFA E SCAM
- ⑨ INIBITORE DI CORROSIONE TORRE SPIG
- ⑩ ACIDO SOLFORICO AL 50%
- ⑪ ANTIVEGETATIVO TORRE SPIG
- ⑫ GASOLIO MOTOPOMPE