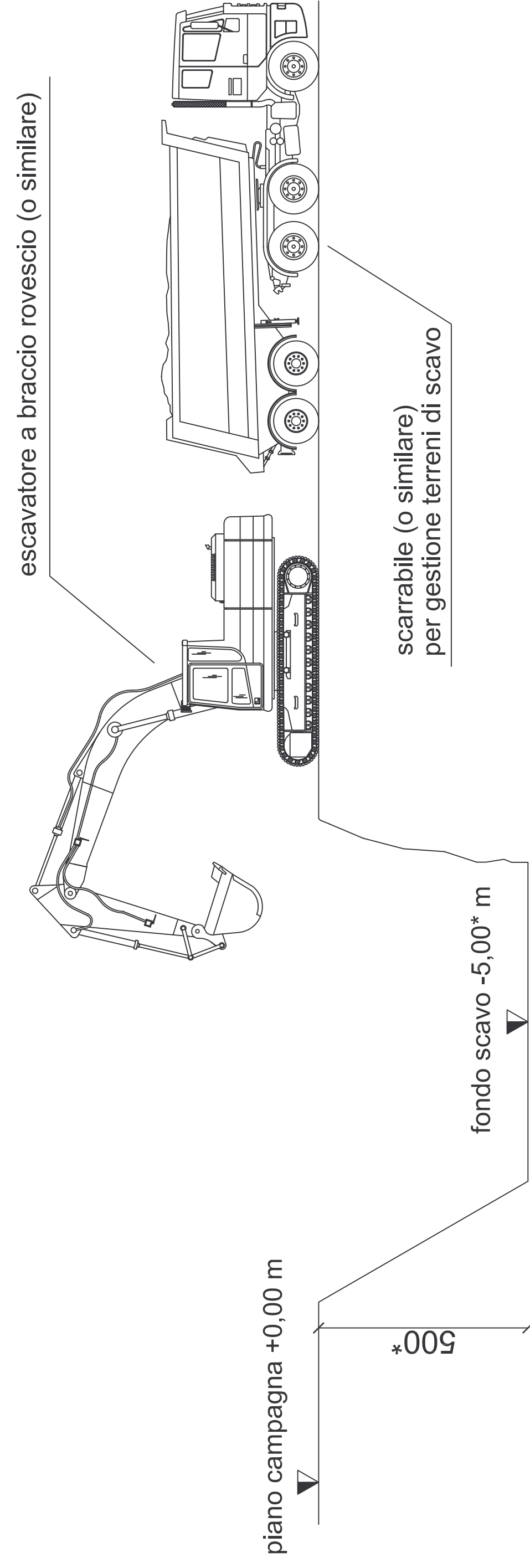


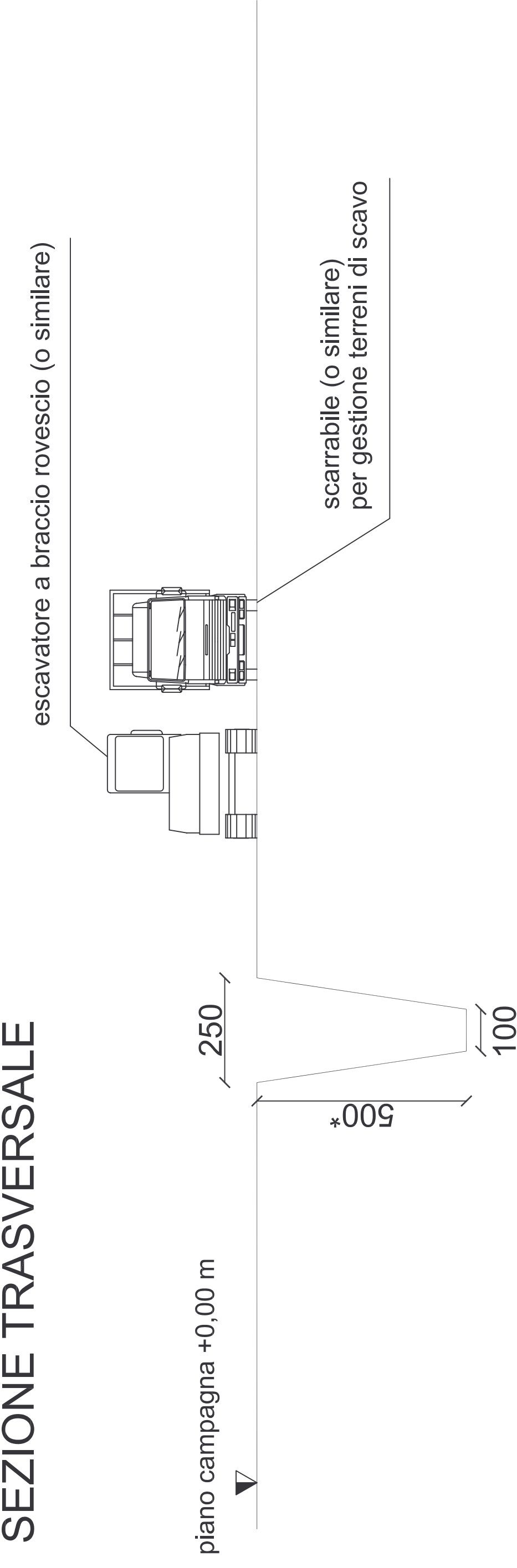
### FASE 1:

- a) Picchiettamento in sito del tracciato rispetto a punti noti di Stabilimento;
- b) Verifica servizi/sottoservizi eventualmente presenti;
- c) Demolizione pavimentazione stradale e sottostante massicciata;
- d) Esecuzione scavo a sezione obbligata.

### PROSPETTO LONGITUDINALE



### SEZIONE TRASVERSALE



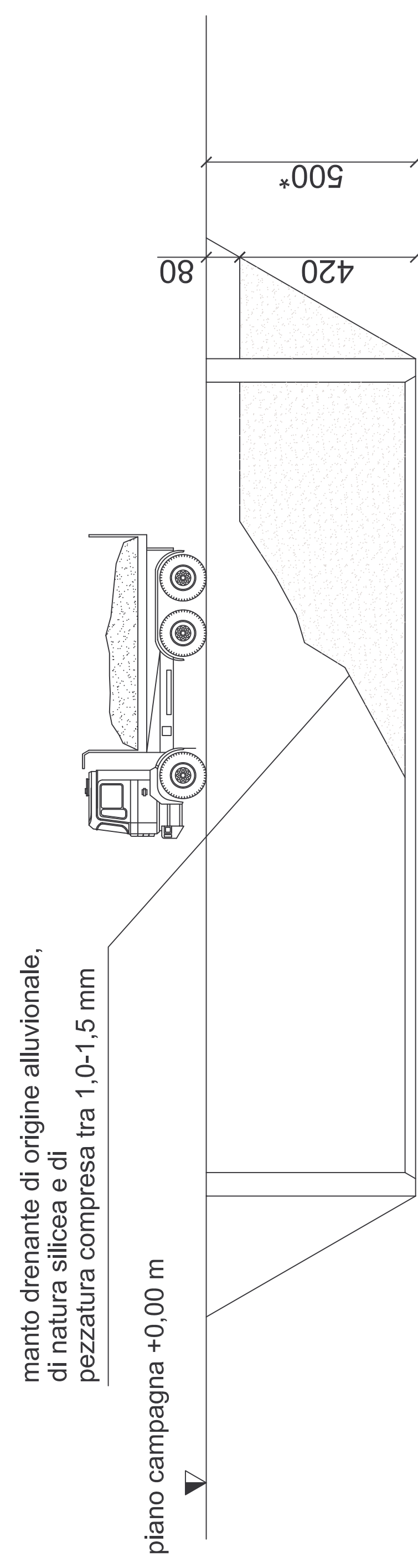
### NOTE:

- ) \* La profondità sarà valutata a seguito dei sondaggi preliminari previsti in progetto
- ) Le misure sono tutte espresse in cm salvo diverse indicazioni

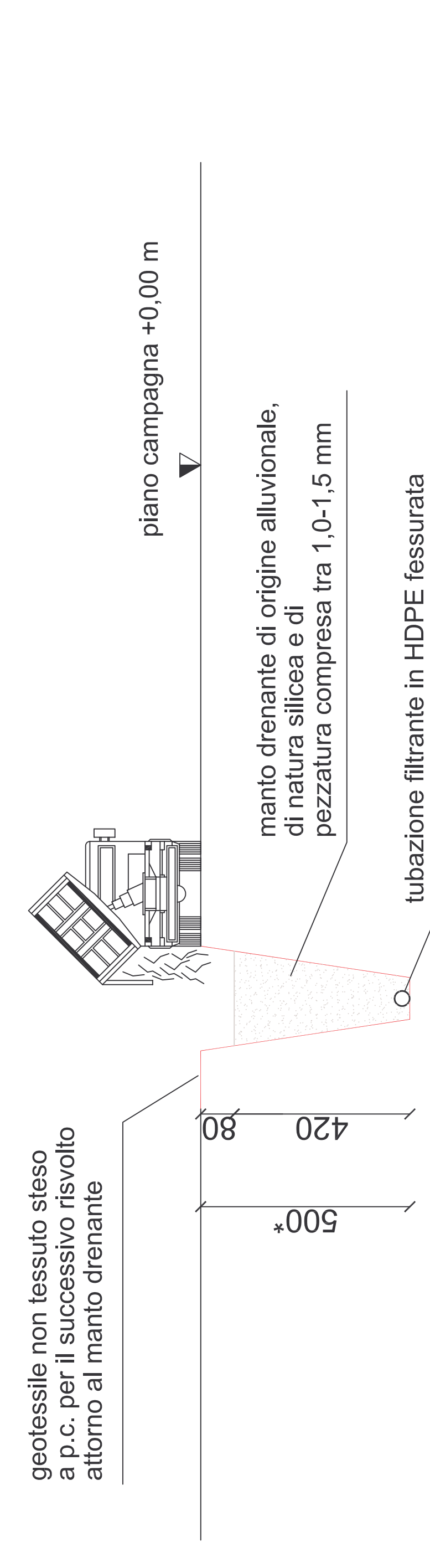
### FASE 4:

- a) Riempimento con materiale drenante sino a ca. 80 cm da p.c..

### PROSPETTO LONGITUDINALE



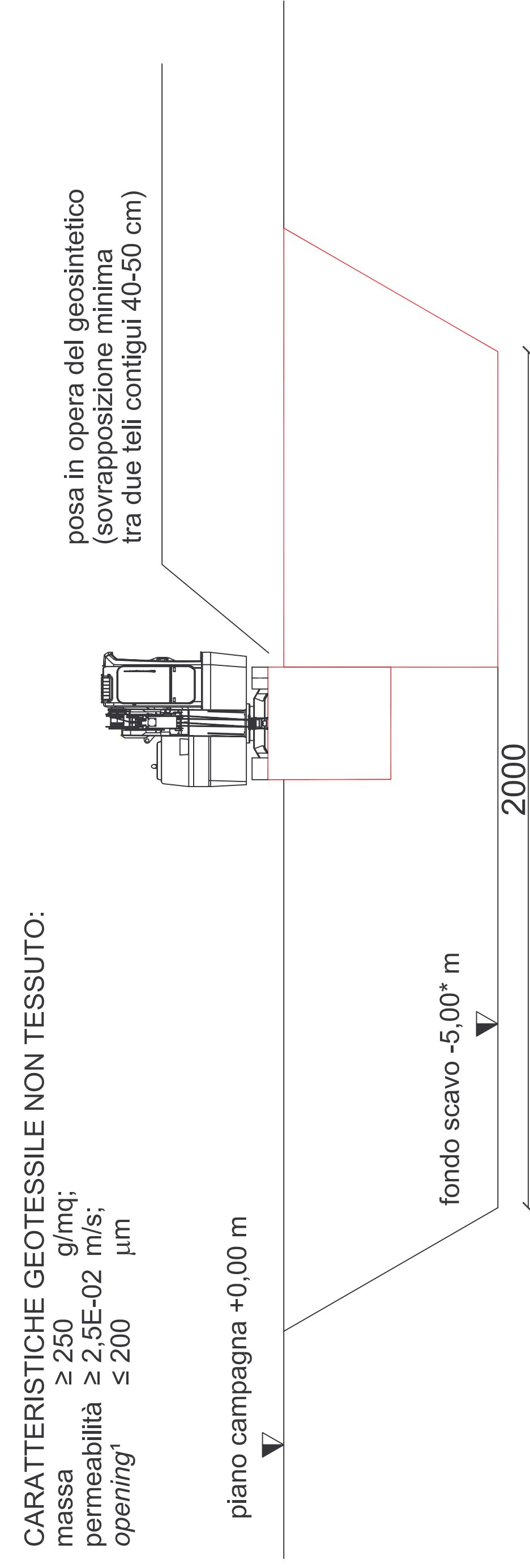
### SEZIONE TRASVERSALE



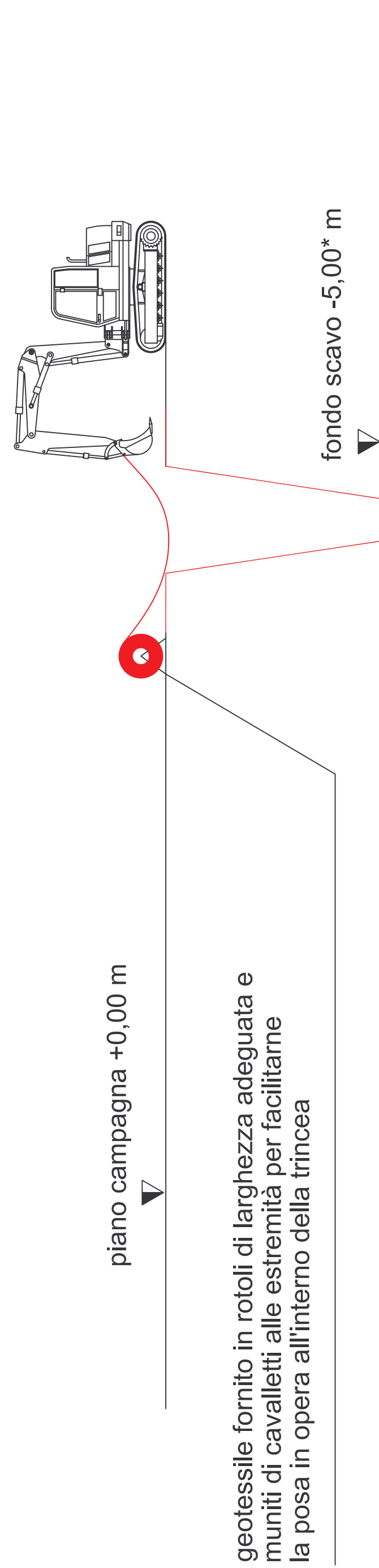
### FASE 2:

- a) Posi in opera geotessile non tessuto quale elemento di filtro-separazione.

### PROSPETTO LONGITUDINALE



### SEZIONE TRASVERSALE



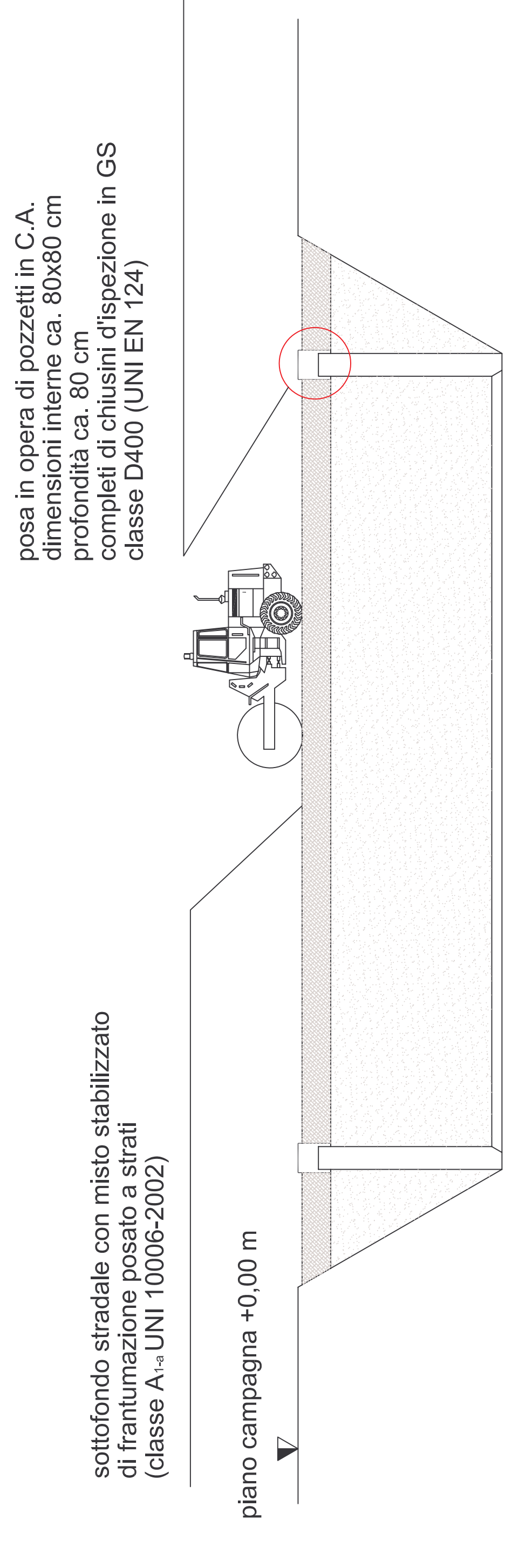
### NOTE:

- ) \* La dimensione dei pori del geotessile sarà definita a seguito delle prove di laboratorio previste in progetto

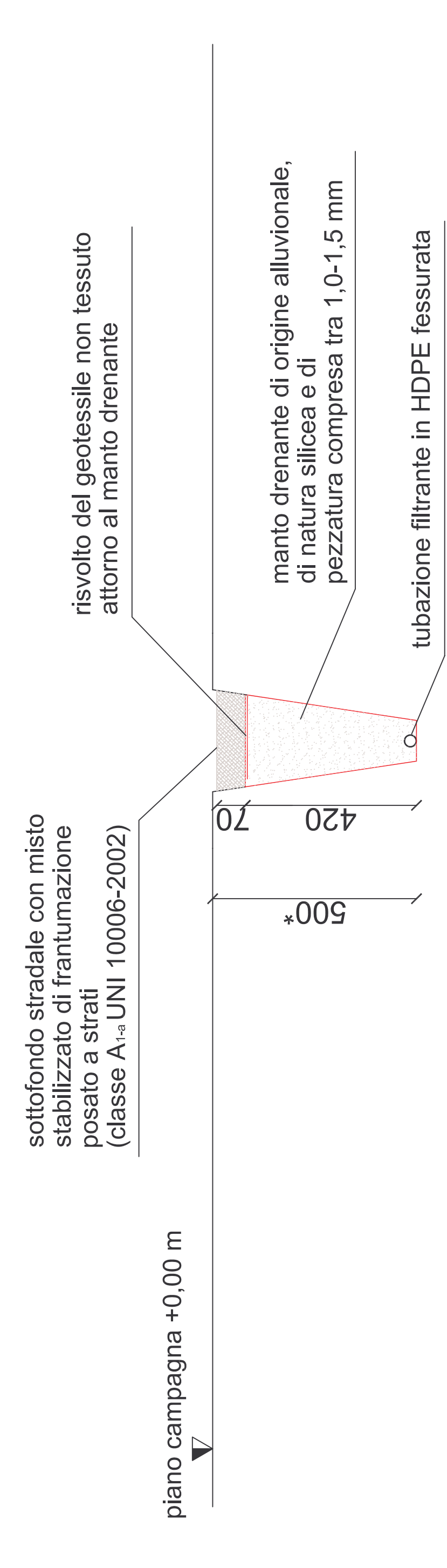
### FASE 5:

- a) Risvolto del geotessile attorno al manto drenante;
- b) Posi in opera di 70 cm ca. di misto stabilizzato come sottofondo stradale;
- c) Posi in opera pozzetti di testa-pozzo\*.

### PROSPETTO LONGITUDINALE



### SEZIONE TRASVERSALE



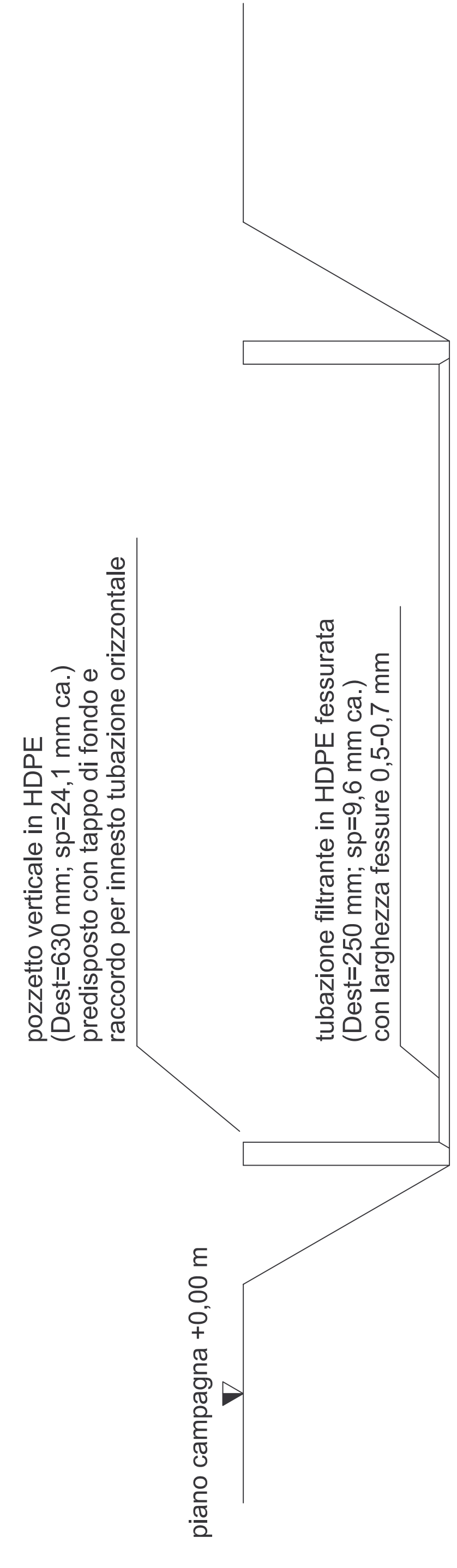
### NOTE:

- ) \* In corso d'opera si potrà valutare la possibilità di utilizzare la tubazione in HDPE (Dest=630mm) come pozzetto d'ispezione

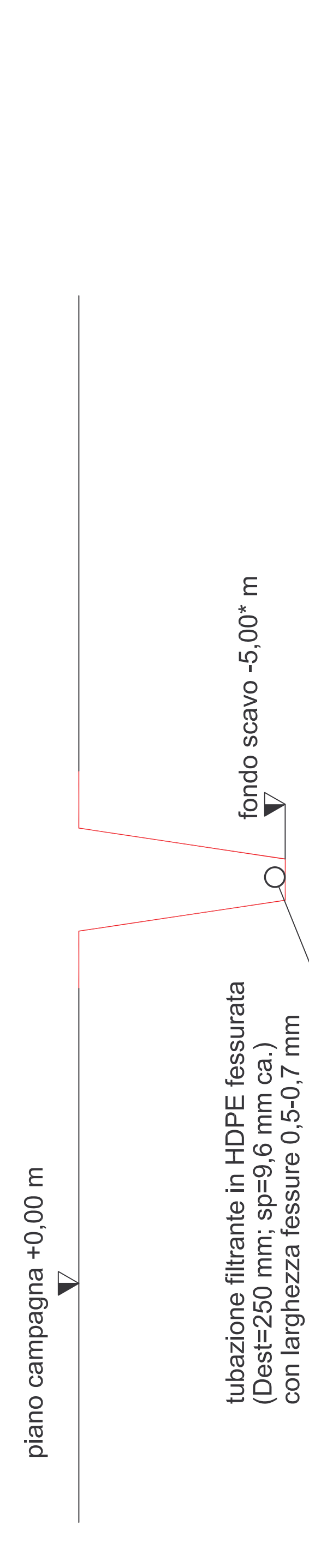
### FASE 3:

- a) Posi in opera sistema di collettamento acque drenate.

### PROSPETTO LONGITUDINALE



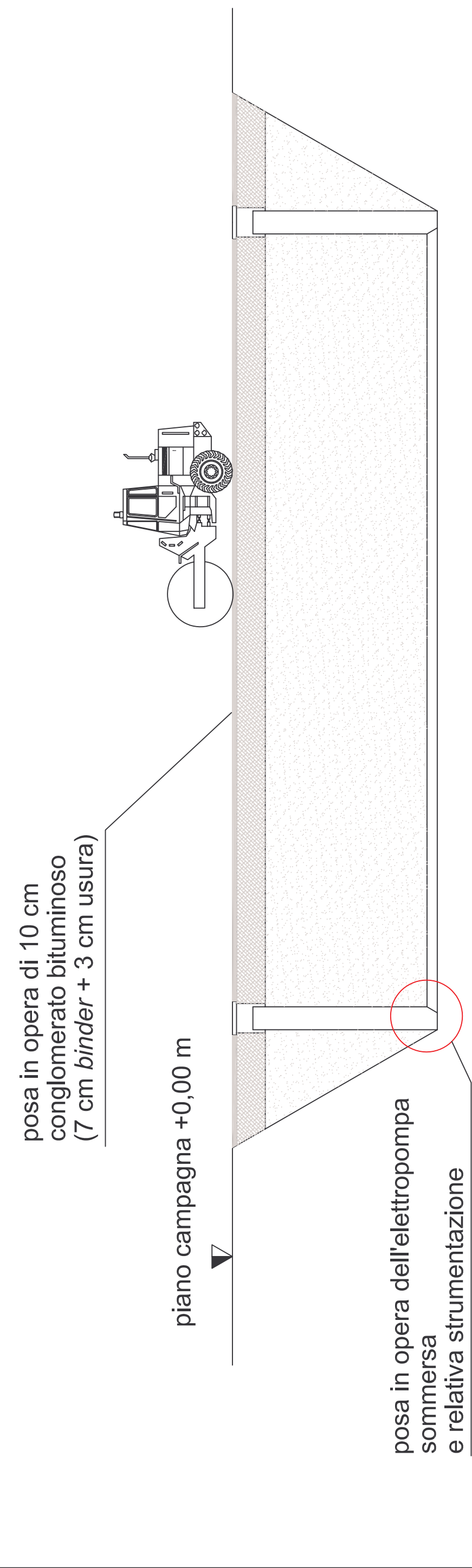
### SEZIONE TRASVERSALE



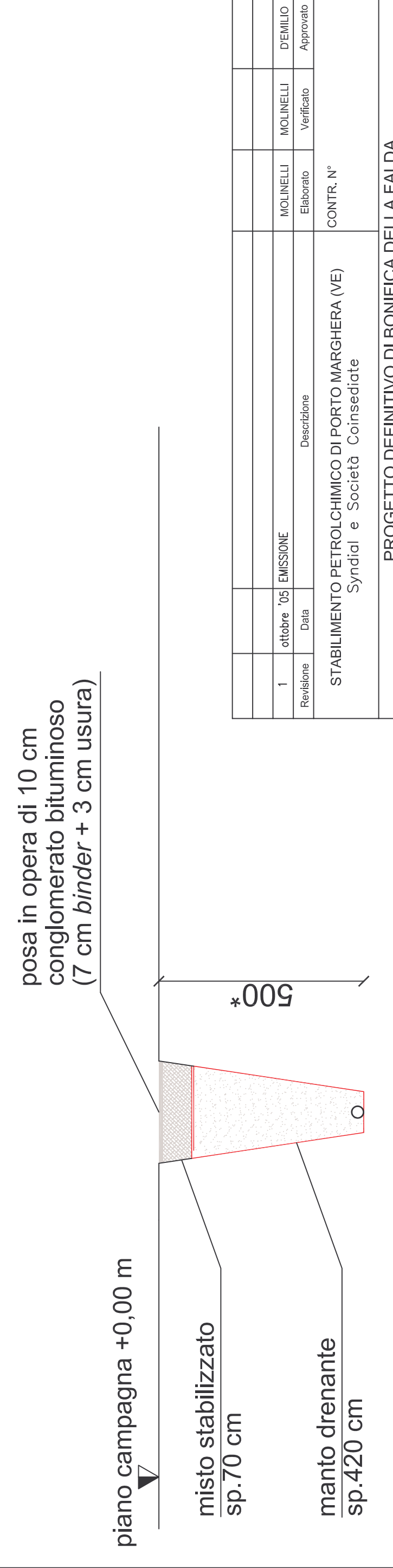
### FASE 6:

- a) Ripristino pavimentazione stradale\*;
- b) Pulizia e spurgo della trincea;
- c) Equipaggiamento della trincea.

### PROSPETTO LONGITUDINALE



### SEZIONE TRASVERSALE



### NOTE:

- ) \* Qualora non occorresse ripristinare la pavimentazione, la stessa del misto avverrà sino p.c..

Rev.	Descr.	Aut.	Stato
1	08/04/2011	MACRILLI	ESABOZZO
2	08/04/2011	MACRILLI	ESABOZZO
3	08/04/2011	MACRILLI	ESABOZZO
4	08/04/2011	MACRILLI	ESABOZZO
5	08/04/2011	MACRILLI	ESABOZZO
6	08/04/2011	MACRILLI	ESABOZZO
7	08/04/2011	MACRILLI	ESABOZZO
8	08/04/2011	MACRILLI	ESABOZZO
9	08/04/2011	MACRILLI	ESABOZZO
10	08/04/2011	MACRILLI	ESABOZZO
11	08/04/2011	MACRILLI	ESABOZZO
12	08/04/2011	MACRILLI	ESABOZZO
13	08/04/2011	MACRILLI	ESABOZZO
14	08/04/2011	MACRILLI	ESABOZZO
15	08/04/2011	MACRILLI	ESABOZZO
16	08/04/2011	MACRILLI	ESABOZZO
17	08/04/2011	MACRILLI	ESABOZZO
18	08/04/2011	MACRILLI	ESABOZZO
19	08/04/2011	MACRILLI	ESABOZZO
20	08/04/2011	MACRILLI	ESABOZZO
21	08/04/2011	MACRILLI	ESABOZZO
22	08/04/2011	MACRILLI	ESABOZZO
23	08/04/2011	MACRILLI	ESABOZZO
24	08/04/2011	MACRILLI	ESABOZZO
25	08/04/2011	MACRILLI	ESABOZZO
26	08/04/2011	MACRILLI	ESABOZZO
27	08/04/2011	MACRILLI	ESABOZZO
28	08/04/2011	MACRILLI	ESABOZZO
29	08/04/2011	MACRILLI	ESABOZZO
30	08/04/2011	MACRILLI	ESABOZZO
31	08/04/2011	MACRILLI	ESABOZZO
32	08/04/2011	MACRILLI	ESABOZZO
33	08/04/2011	MACRILLI	ESABOZZO
34	08/04/2011	MACRILLI	ESABOZZO
35	08/04/2011	MACRILLI	ESABOZZO
36	08/04/2011	MACRILLI	ESABOZZO
37	08/04/2011	MACRILLI	ESABOZZO
38	08/04/2011	MACRILLI	ESABOZZO
39	08/04/2011	MACRILLI	ESABOZZO
40	08/04/2011	MACRILLI	ESABOZZO
41	08/04/2011	MACRILLI	ESABOZZO
42	08/04/2011	MACRILLI	ESABOZZO
43	08/04/2011	MACRILLI	ESABOZZO
44	08/04/2011	MACRILLI	ESABOZZO
45	08/04/2011	MACRILLI	ESABOZZO
46	08/04/2011	MACRILLI	ESABOZZO
47	08/04/2011	MACRILLI	ESABOZZO
48	08/04/2011	MACRILLI	ESABOZZO
49	08/04/2011	MACRILLI	ESABOZZO
50	08/04/2011	MACRILLI	ESABOZZO

STABILIMENTO PETROLCHIMICO DI PORTO MARGHERA (VE)  
Syndial e Società Consociate

PROGETTO DEFINITIVO DI BONIFICA DELLA FALDA  
VOLUME VI - INTERVENTI RELATIVI ALLE ACQUE DI IMPREGNAZIONE NEL  
RIFORTO

COMA N° 126500  
DL N° 65-BL-A-04531

Schema Tipologico per Realizzazione Trincee Drenanti

Snamprogetti

Scale 1:100