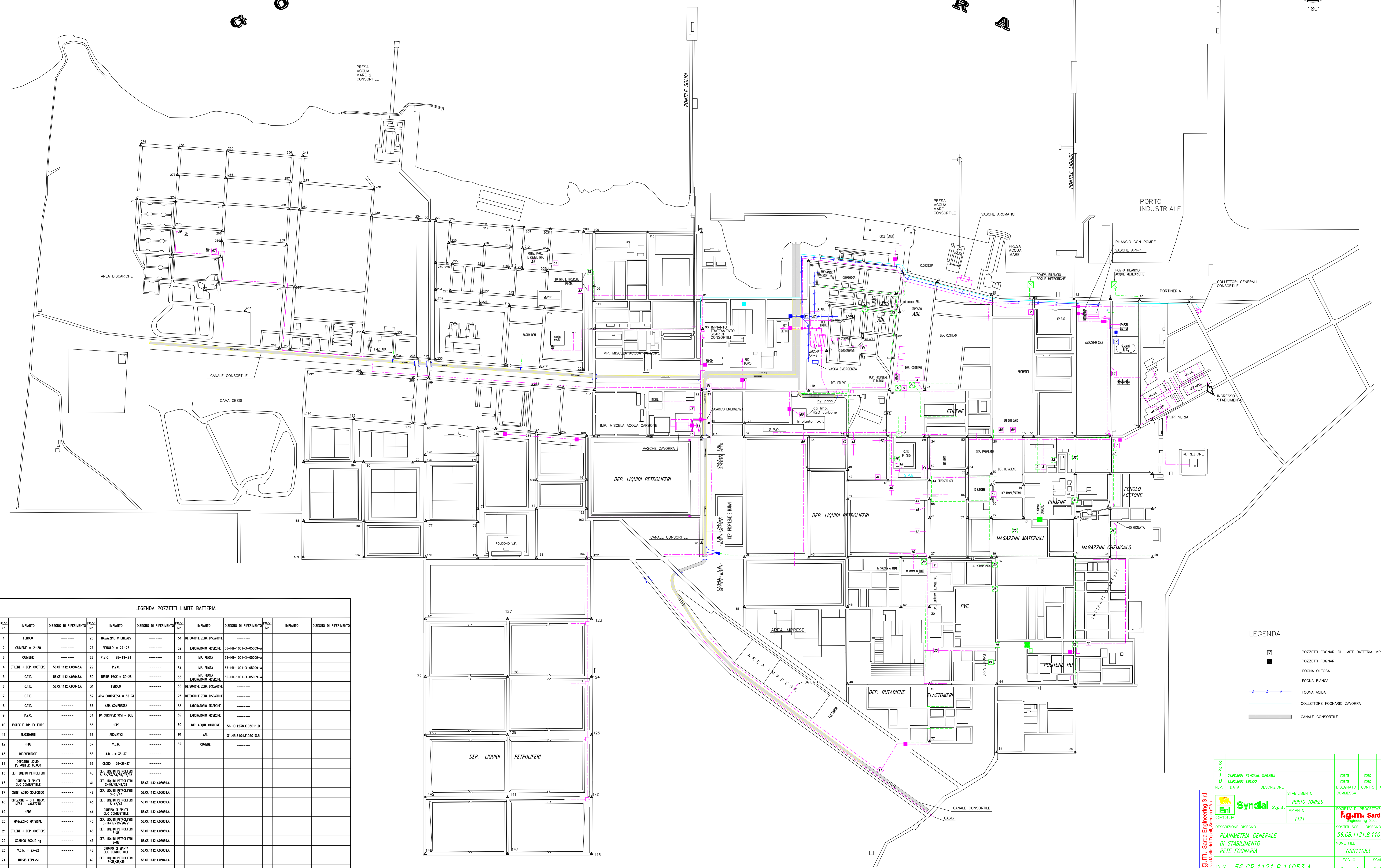
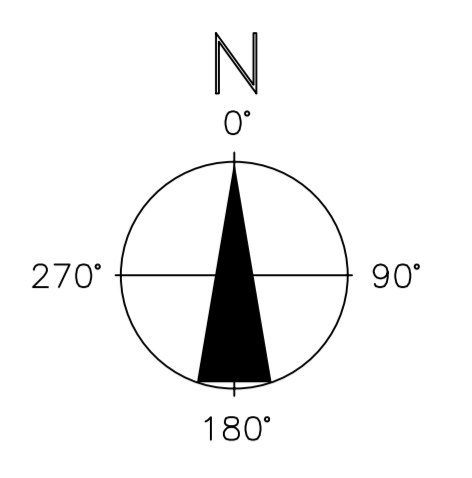


# G O L F O D E L L A S I N A R A



LEGENDA POZZETTI LIMITE BATTERIA

POZZ. N°	IMPIANTO	DISSEGNO DI RIFERIMENTO	POZZ. N°	IMPIANTO	DISSEGNO DI RIFERIMENTO	POZZ. N°	IMPIANTO	DISSEGNO DI RIFERIMENTO	POZZ. N°	IMPIANTO	DISSEGNO DI RIFERIMENTO
1	FENDILO	-----	26	MAGAZZINO CHEMICALS	-----	51	METORICHE ZONA DISCARICHE	-----			
2	CUMENE = 2-20	-----	27	FENDILO = 27-28	-----	52	LABORATORIO RICERCHE	56-108-1001-X-05009-A			
3	CUMENE	-----	28	P.V.C. = 28-19-24	-----	53	IMP. PIETA	56-108-1001-X-05009-A			
4	ETILENE + DEP. OSSIDERO	56.07.1142.X.05043.A	29	P.V.C.	-----	54	IMP. PIETA	56-108-1001-X-05009-A			
5	C.T.E.	56.07.1142.X.05043.A	30	TURBS PACK = 30-28	-----	55	IMP. PIETA	56-108-1001-X-05009-A			
6	C.T.E.	56.07.1142.X.05043.A	31	FENDILO	-----	56	LABORATORIO RICERCHE	56-108-1001-X-05009-A			
7	C.T.E.	-----	32	ARA COMPRESSA = 32-31	-----	57	METORICHE ZONA DISCARICHE	-----			
8	C.T.E.	-----	33	ARA COMPRESSA	-----	58	LABORATORIO RICERCHE	-----			
9	P.V.C.	-----	34	DA STRIPPER VCM - COC	-----	59	LABORATORIO RICERCHE	-----			
10	ESILEX E IMP. EX FIBRE	-----	35	HPCE	-----	60	IMP. ACQUA CARBONE	56-108-1238.X.05011.B			
11	ELASTOMER	-----	36	AROMATICI	-----	61	ARL	51-108-6104.F.05011.B			
12	HPCE	-----	37	V.C.M.	-----	62	CUMENE	-----			
13	INCENERITORE	-----	38	A.B.L. = 38-37	-----						
14	DEPOSITO LIQUIDI PETROLIFERI BLOCCO	-----	39	CLORO = 39-38-37	-----						
15	DEP. LIQUIDI PETROLIFERI	-----	40	DEP. LIQUIDI PETROLIFERI S-40/20/PAN/19/78	-----						
16	GRUPPO DI SPINNA OILO COMBUSTIBILE	-----	41	DEP. LIQUIDI PETROLIFERI S-40/20/PAN/19/78	56.07.1142.X.05039.A						
17	SERB. ACQUA SODIUM	-----	42	DEP. LIQUIDI PETROLIFERI S-31/47	56.07.1142.X.05039.A						
18	QUINZONI = DEP. MISC. MCA = MAGAZZINI	-----	43	DEP. LIQUIDI PETROLIFERI S-42/43	56.07.1142.X.05039.A						
19	HPCE	-----	44	GRUPPO DI SPINNA OILO COMBUSTIBILE	56.07.1142.X.05039.A						
20	MAGAZZINO MATERIALI	-----	45	DEP. LIQUIDI PETROLIFERI S-14/17/18/20/21	56.07.1142.X.05039.A						
21	ETILENE + DEP. OSSIDERO	-----	46	DEP. LIQUIDI PETROLIFERI S-46	56.07.1142.X.05039.A						
22	SCARICO ACQUE Pq	-----	47	DEP. LIQUIDI PETROLIFERI S-47	56.07.1142.X.05039.A						
23	V.C.M. = 19-22	-----	48	GRUPPO DI SPINNA OILO COMBUSTIBILE	56.07.1142.X.05039.A						
24	TURBS ESPANSI	-----	49	DEP. LIQUIDI PETROLIFERI S-30/20/78	56.07.1142.X.05041.A						
25	TURBS ESPANSI	-----	50	DEP. LIQUIDI PETROLIFERI	56.07.1142.X.05041.A						

LEGENDA

- POZZETTI FOGNARI DI LIMITE BATTERIA IMPIANTO
- POZZETTI FOGNARI
- FOGNA OLESSA
- FOGNA BIANCA
- FOGNA ACIDA
- COLLETTORE FOGNARIO ZAVORRA
- CANALE CONSORTILE

3					
7	14.08.2004	REVISIONE GENERALE		COMIT	3380
0	14.08.2004	EMISSO		COMIT	3380
REV.	DATA	DESCRIZIONE	STABILIMENTO	DISEGNATO	CONTR. APPR.
			PORTO TORRES		
			IMPIANTO		
			1121		
DESCRIZIONE DISEGNO			SOCIETA' DI PROSPETTIVAZIONE		
PLANIMETRIA GENERALE			56.GB.1121.B.11014.A		
DI STABILIMENTO			SOSTITUISCE IL DISEGNO		
RETE FOGNARIA			NOME FILE		
			GBB11053		
DIS. 56.GB.1121.B.11053.A			FOGLIO		
			SCALA		
			1 di 1		
			1:4500		

f.g.m. Sarda Engineering S.r.l.  
 Via Marina di Torres, 50 - 07019 Torres (CA)