

# ANSALDO

Ansaldo Industria s.p.a

<b>Progetto project</b> <p style="text-align: center; font-weight: bold;">Centrale Cogenerativa di Rosignano</p>	<b>Identificativo document no.</b> <p style="text-align: center; font-weight: bold;">9501200P0302</p>	<b>Rev. rev.</b> <p style="text-align: center;">0</p>	<b>Pag. sheet</b> <p style="text-align: center;">1</p>												
<b>Cliente client</b> <p style="text-align: center; font-weight: bold;">ROSEN S.p.A.</p>	<table border="1" style="width: 100%; border-collapse: collapse;"> <tr> <td style="width: 15%;"><b>CID Codice classificativo documento</b></td> <td style="width: 15%;"><b>Impianto plant</b></td> <td style="width: 15%;"><b>Sistema system</b></td> <td style="width: 15%;"><b>Un.funz. func.un.</b></td> <td style="width: 15%;"><b>Tipo doc. doc.type</b></td> <td style="width: 15%;"><b>Dj of</b></td> </tr> <tr> <td></td> <td style="text-align: center;">K A</td> <td style="text-align: center;">A 0 3</td> <td style="text-align: center;">0 0</td> <td style="text-align: center;">H B L</td> <td style="text-align: center;">69</td> </tr> </table>	<b>CID Codice classificativo documento</b>	<b>Impianto plant</b>	<b>Sistema system</b>	<b>Un.funz. func.un.</b>	<b>Tipo doc. doc.type</b>	<b>Dj of</b>		K A	A 0 3	0 0	H B L	69		
<b>CID Codice classificativo documento</b>	<b>Impianto plant</b>	<b>Sistema system</b>	<b>Un.funz. func.un.</b>	<b>Tipo doc. doc.type</b>	<b>Dj of</b>										
	K A	A 0 3	0 0	H B L	69										
<b>N. Doc. (altro) doc. no. (if any)</b>															

**Titolo title**

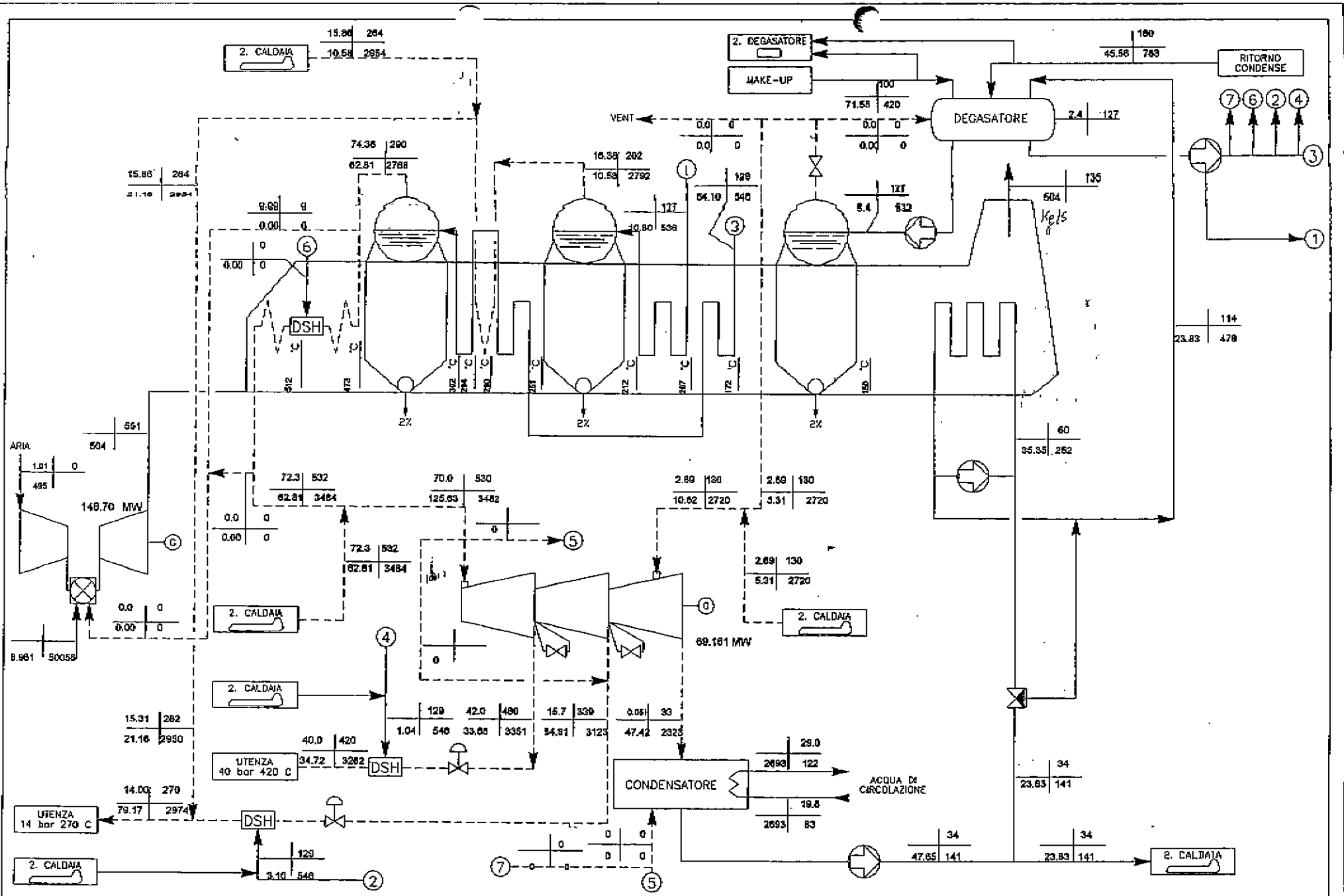
BILANCI TERMICI

Rev. rev.	Data di approvaz. approval date	Scopo emiss. issue code	Descrizione della revisione revision description	Redazione prepared by	Controllo checked by	Approvazione approved by
1	15.10.96	F	Variata T make-up (BT 1+56) - Aggiunti BT 57+60 (vedi Cl. Sheet S27 del 23 Agosto 95).	<i>M. Cecchi</i> CECCHI	<i>F. Pratico</i> PRATICO	<i>Tasso</i> TASSO
0	24.07.95	F	EMISSIONE	<i>F. Sormani</i> SORMANI	<i>F. Pratico</i> PRATICO	<i>Tasso</i> TASSO

<b>Sostituisce substitutes</b>	<b>Commessa job no.</b> 109501200	<b>Ente emittente issued by</b> COG/ICG/PRG
--------------------------------	--------------------------------------	--

Informazioni strettamente riservate di proprietà di Ansaldo Industria spa - Da non utilizzare per scopi diversi da quelli per cui sono state fornite.  
Confidential information, property of Ansaldo Industria spa - Not to be used for any purpose other than that for which it is supplied.



$\rho$ (kg) / °C Kg / s, KJ / Kg	Pot. elett. lordo (MW) = 388,57 Pot. elett. netto (MW) = Pot. termica entrante (MW) = 897,10	$\eta$ elett. = 40,88 % Pot. termica uscente (MW) =	Commessa Identificazione Via ROPIA, Fulvia SOLVAY/SOLVAY 2 - 135955 Identificativo SOLVAY  sc2014 Rev. Data 2008	Titolo <b>BILANCIO TERMICO N. 14</b> <b>15°C GAS NAT. 285+125 T/h VAPORE ESP.</b>	Progetto <b>SOLVAY</b> Cliente <b>ROSEN</b>	<b>ANSALDO</b> Ansaldo Industria s.p.a.
-------------------------------------	--	--	--	---	--	--