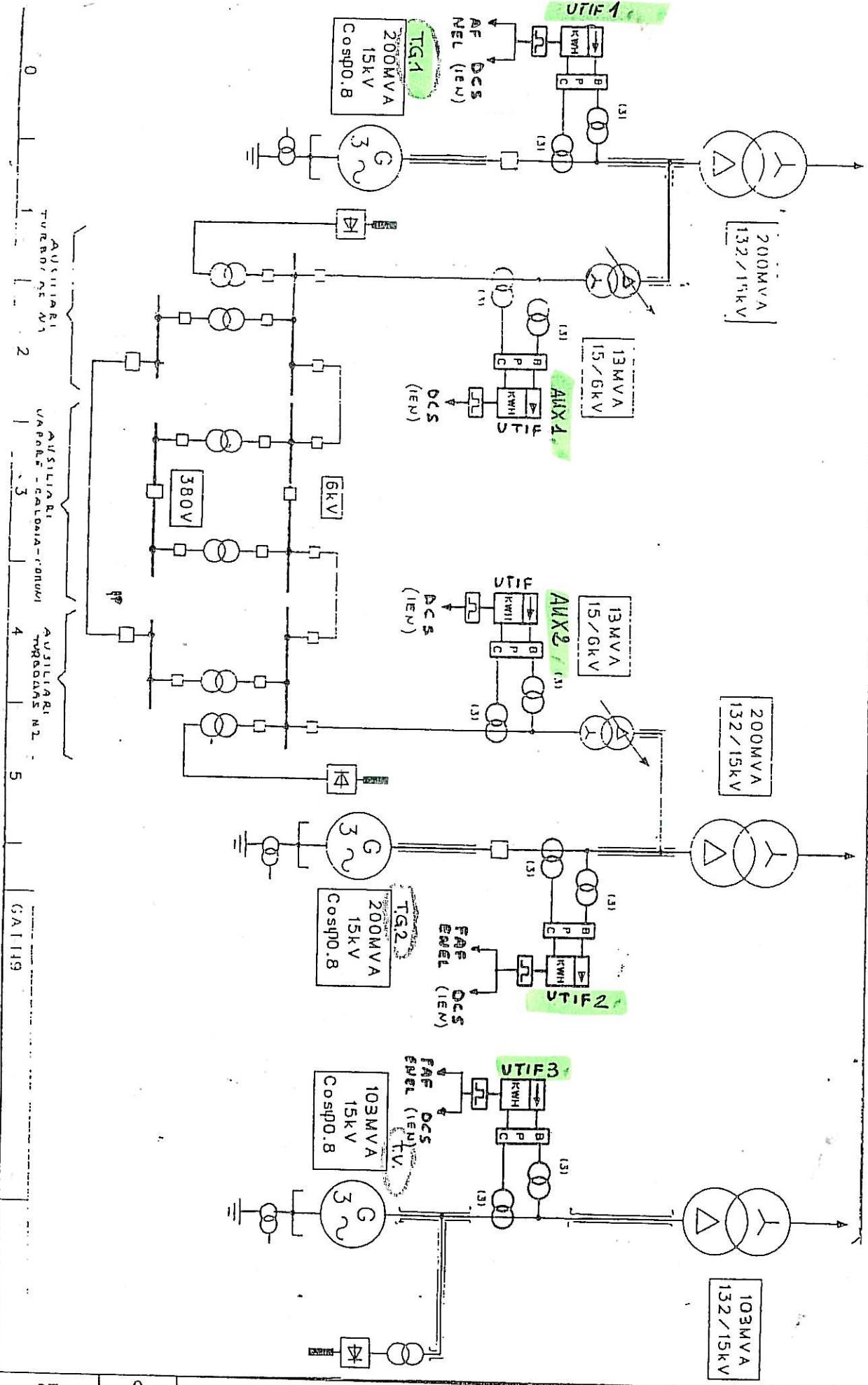


Allegato n°5 al documento "Specifica tecnica inerente la Sperimentazione per la verifica del rispetto delle condizioni tecniche per l'assimilazione a fonte rinnovabile" (Id. n° 9501200A300)

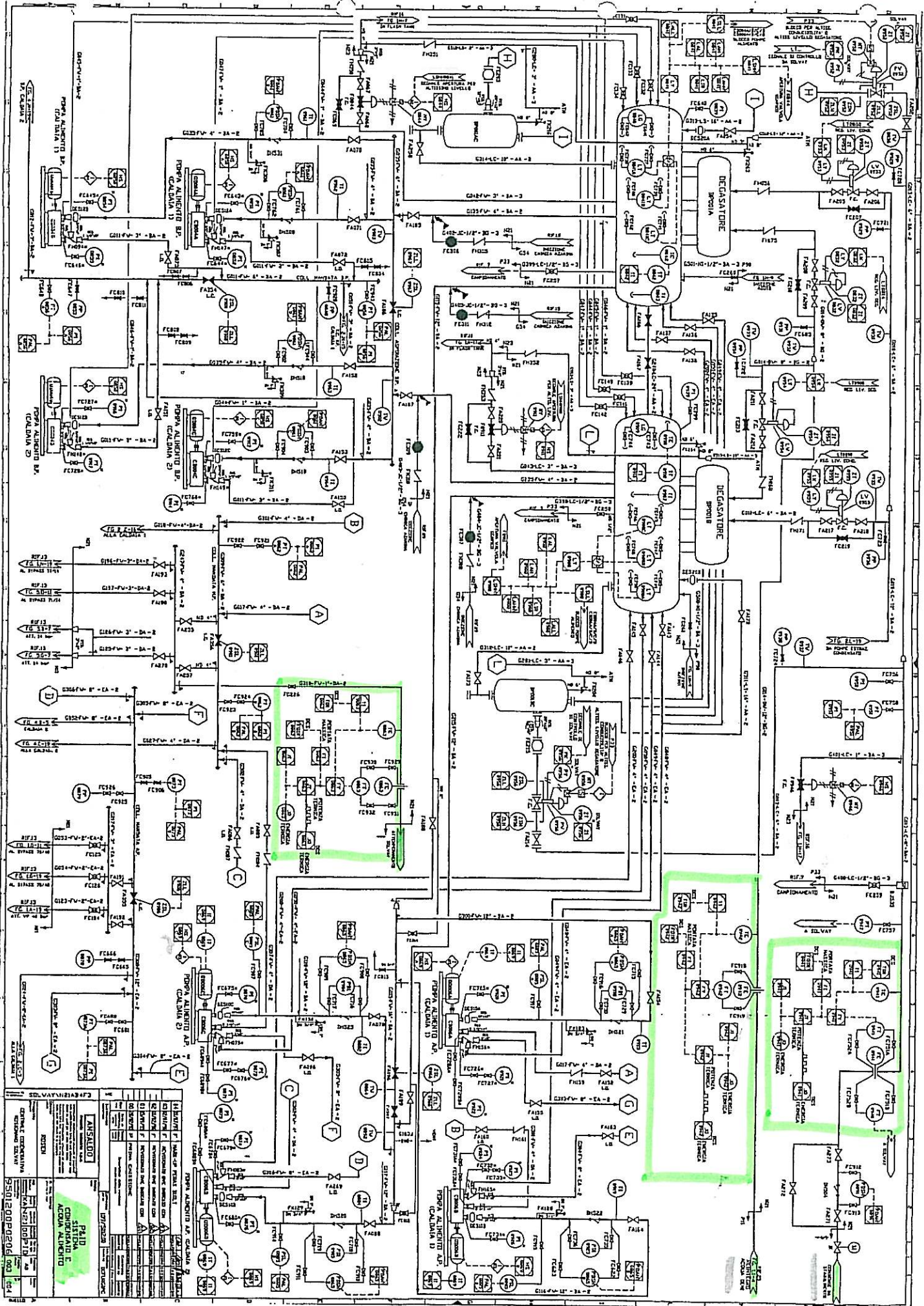
ALLA SOTTOSTAZIONE 132KV



Centrale Cogenerativa di Rosignano

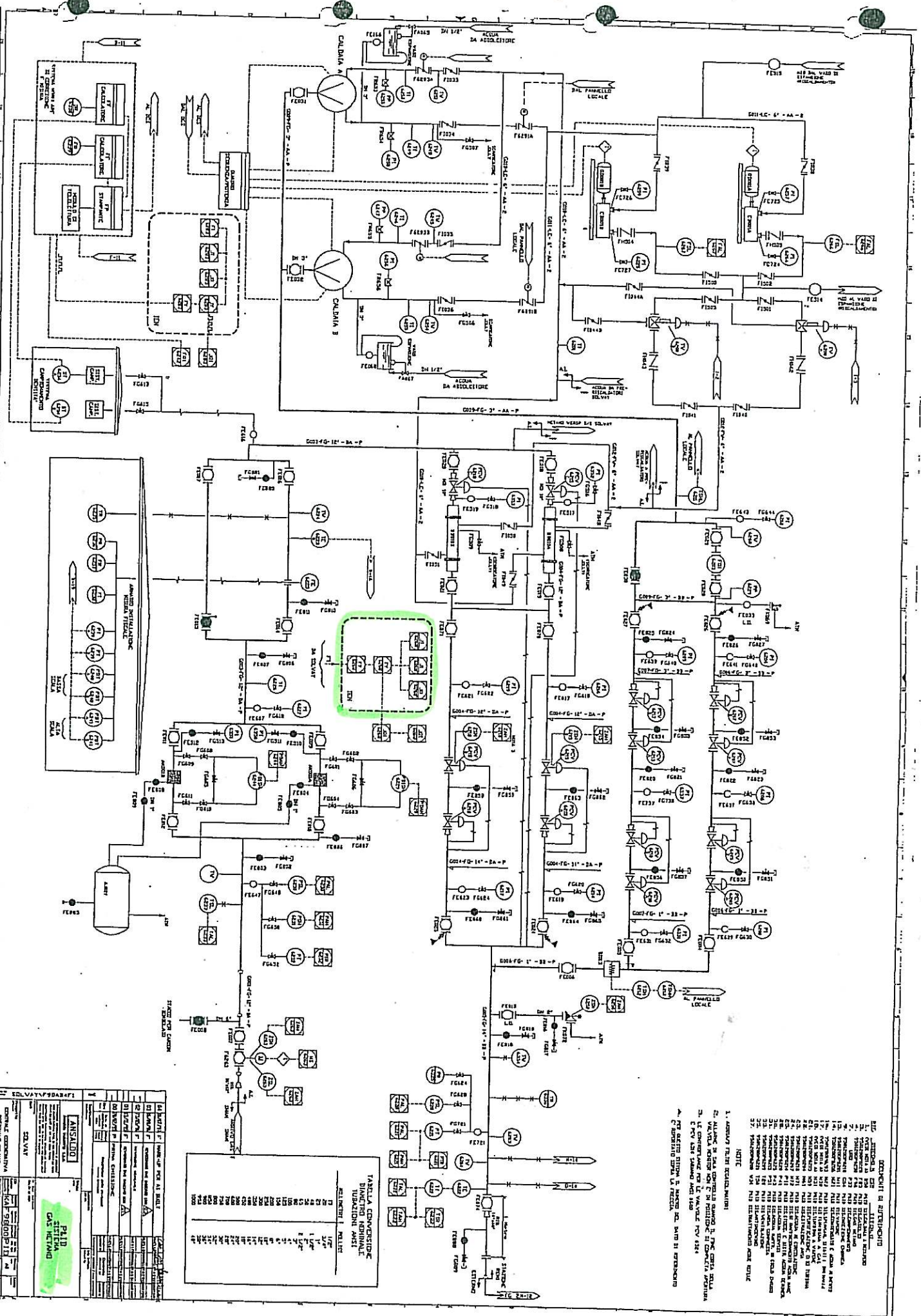
9501200A300

Identificativo document no.	9501200A300
Rev.	0
Pag. sheet	20



LEGENDA	
(A)	ALIMENTAZIONE
(B)	DEGASATORE
(C)	SERBATOIO
(D)	POMPA
(E)	VALVOLA
(F)	STRUMENTAZIONE
(G)	CONDENSATORE
(H)	SCAMBIO TERMICO
(I)	REATTORE
(J)	SEPARATORE
(K)	COLONNA
(L)	TRATTAMENTO
(M)	ALTRA
(N)	ALTRA
(O)	ALTRA
(P)	ALTRA
(Q)	ALTRA
(R)	ALTRA
(S)	ALTRA
(T)	ALTRA
(U)	ALTRA
(V)	ALTRA
(W)	ALTRA
(X)	ALTRA
(Y)	ALTRA
(Z)	ALTRA

ALLEGATO N° 3 P.1/1



SOLVATVFBARAFI	
PROGETTO	REDAZIONE
VERIFICA	APPROVAZIONE
DATA	SCALE
PROGETTO	REDAZIONE
VERIFICA	APPROVAZIONE
DATA	SCALE
ANSALDO SISTEMI CLIMA SISTEMI SISTEMI	
351000002000 001 002	

FABRICA CONDENSERIE
 DIREZIONE REGIONALE
 TIRAZIONE ANSIT

- NOTE
1. ASSORBIRE TUTTI I RIFERIMENTI
 2. TUTTI I VALORI SONO IN METRI
 3. LE DIMENSIONI SONO IN METRI
 4. PER DETTAGLI SULLE LINEE DI TIRAZIONE

ALLEGATO n° 4

Aucagato no 4

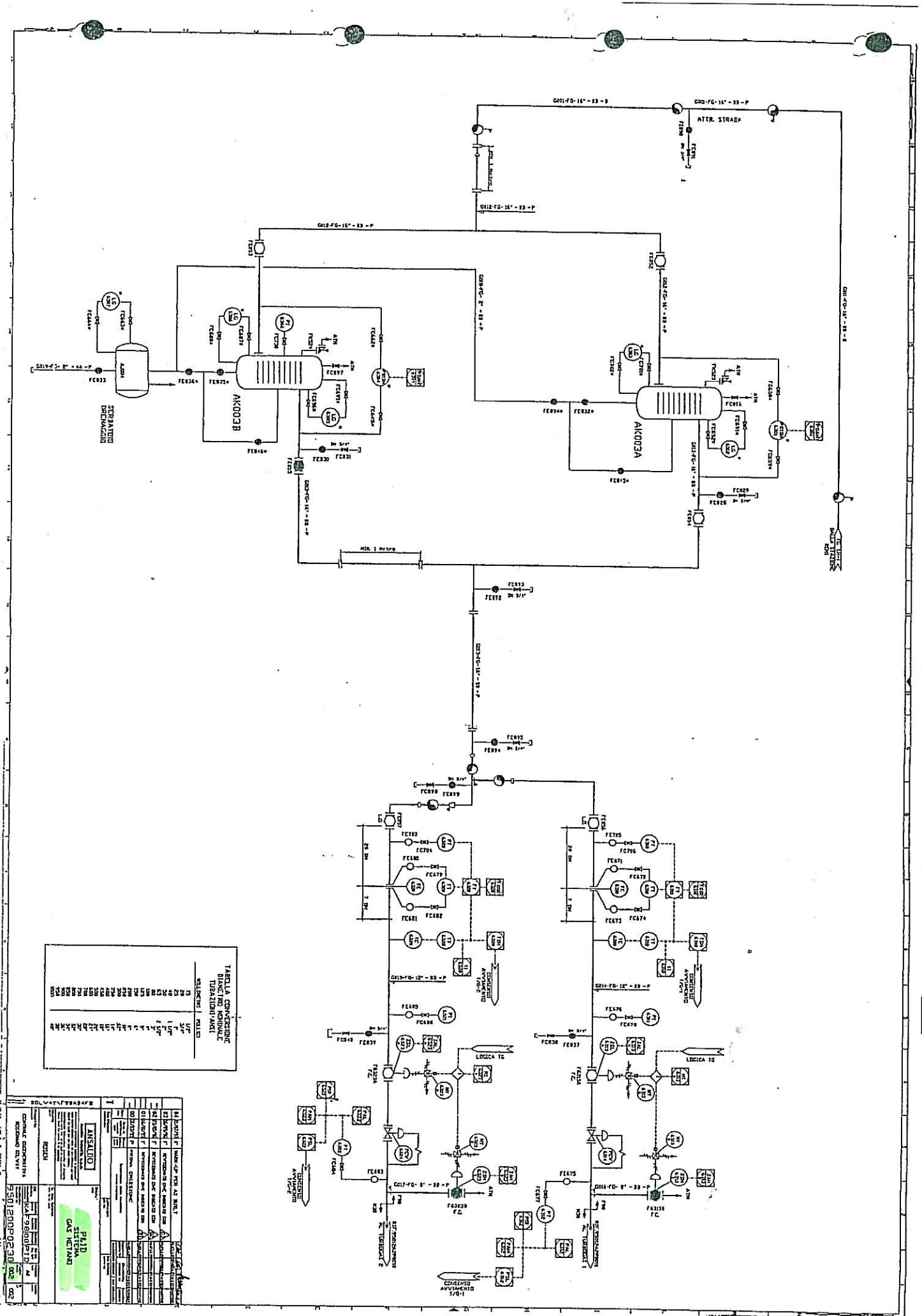


TABELA COMPONENTE
NILE NOME
TUBERIZIAMI

NO	DESCRIZIONE	UNITA
1		
2		
3		
4		
5		
6		
7		
8		
9		
10		
11		
12		
13		
14		
15		
16		
17		
18		
19		
20		
21		
22		
23		
24		
25		
26		
27		
28		
29		
30		
31		
32		
33		
34		
35		
36		
37		
38		
39		
40		
41		
42		
43		
44		
45		
46		
47		
48		
49		
50		

ANSLUDD	5501.200P.02.30
PAID	
GAT KETAM	
5501.200P.02.30	