



Ministero dell' Ambiente
e della Tutela del Territorio e del Mare

Roma,



Ministero dell' Ambiente e della Tutela del Territorio
e del Mare - ex Direzione Salvaguardia Ambientale

U.prot exDSA - 2009 - 0028895 del 28/10/2009

Indirizzi in allegato

Protocollo N.

Pratica N. DSA-RIS-00 [2009.0097]

TRASMESSO VIA FAX

(Legge 30 dicembre 1991, n. 412, art. 6, comma 2)

OGGETTO: Autorizzazioni integrate ambientali relative alla raffineria ENI S.p.A. ed alle centrali termoelettriche ENIPOWER S.p.A. ed EDISON S.p.A. site nell'area industriale di Taranto e Statte - Riunione della Conferenza di Servizi del 22 ottobre 2009 - Trasmissione verbale - Rettifica

Si dà seguito alla nota prot. n. DSA-2009-28840 del 28 ottobre 2009 con cui è stato trasmesso il verbale concernente l'oggetto e si comunica che per mero errore materiale è stata inserita nell'Allegato 3 la nota Edison prot. n. ASEE/Get3-MD F 058 del 24 aprile 2009 relativa al verbale della precedente riunione della Conferenza di servizi del 29 aprile 2009.

Pertanto si trasmette la nota inviata dall'Edison in data 20 ottobre 2009 prot. n. ASEE/Get3-MD F 165, come riportata nel verbale della Conferenza di Servizi del 22 ottobre 2009.

IL DIRIGENTE DIVISIONE VI - RIS
ex Direzione Generale per la Salvaguardia
Ambientale

(Dr. Giuseppe Lo Presti)

All.:c.s.

Elenco indirizzi

Al Presidente della Regione Puglia
Lungomare Nazario Sauro, 33
70121 Bari (BA)
Fax n. 080 5406275
Gli allegati verranno inviati via posta elettronica
all'indirizzo:
gabinetto.presidente@regione.puglia.it
segreteria.presidente@regione.puglia.it

Al Presidente della Provincia di Taranto
Via Anfiteatro, 4
74100 TARANTO
Fax n. 099 4587214
Gli allegati verranno inviati via posta elettronica
agli indirizzi:
giovanni.florido@provincia.ta.it
segreteria.presidente@provincia.ta.it
emidioloperfido@libero.it
prota.ecologia3@virgilio.it

Al Sindaco del Comune di Taranto
Palazzo di Città
Piazza Castello
74100 TARANTO
Fax n. 099 4760019
Gli allegati verranno inviati via posta elettronica
all'indirizzo:
comuneta@comune.taranto.it

Al Sindaco del Comune di Statte
Via San Francesco, 5
74010 Statte (TA)
Fax n. 099 4746480
Gli allegati verranno inviati via posta elettronica
agli indirizzi:
sindaco@comune.statte.ta.it
segreteria@comune.statte.ta.it

Al Ministero dell'Interno Ufficio di Gabinetto
Piazzale del Viminale
00184 Roma
Fax n. 06 4741717
Dipartimento dei vigili del fuoco, del soccorso
pubblico e della difesa civile
Fax n. 06 7187766-06 716362515
Gli allegati verranno inviati via posta elettronica
all'indirizzo:
prev.rischiindustriali@vigilfuoco.it
dc.prevenzionest@vigilfuoco.it

Al Ministero del lavoro, della salute e delle
politiche sociali Ufficio di Gabinetto - Settore
Salute
Via Veneto 56
00187 Roma
Direzione Generale Prevenzione e salute
Fax n. 06 59943278
Gli allegati verranno inviati via posta elettronica
all'indirizzo:
segr.PREV@sanita.it

I.lasala@sanita.it

Al Ministero dello sviluppo economico
Via Molise, 2
00187 Roma
Direzione Generale per l'Energia Nucleare, le
Energie Rinnovabili e l'Efficienza Energetica
Fax n. 06 47052847

Gli allegati verranno inviati via posta elettronica
all'indirizzo:

segreteria.dgenre@sviluppoeconomico.gov.it
Direzione Generale per la Sicurezza
dell'Approvvigionamento e per le infrastrutture
Energetiche
Fax n. 06 47052036

Gli allegati verranno inviati via posta elettronica
all'indirizzo:

federica.bucci@sviluppoeconomico.gov.it

All'ISPRA Commissario Straordinario
Via Vitaliano Brancati, 48
00144 Roma

Fax n. 06 50072389

Gli allegati verranno inviati via posta elettronica
all'indirizzo:

massimo.bozzo@apat.it

Al Presidente della Commissione Istruttoria IPPC
c/o ISPRA

Via Curtatone, 3

00185 Roma

Fax n. 06 50074281

Gli allegati verranno inviati via posta elettronica
all'indirizzo:

ticali.dario@minambiente.it

roberta.nigro@isprambiente.it

Alla Direzione Generale per la Qualità della Vita
SEDE

Gli allegati verranno inviati via posta elettronica
all'indirizzo:

minamb.tai@mclink.it

e p.c.

ENI S.p.A. Divisione Refining & Marketing di
Taranto Raffineria

Strada Statale Jonica 106

74100 TARANTO

Fax n. 099 4782494

Gli allegati verranno inviati via posta elettronica
agli indirizzi:

gaetano.desantis@eni.it

sandro.martinelli@eni.it

giuseppe.cricchi@eni.it

alessandro.selvaggi@eni.it

EniPower S.p.A. Stabilimento di Taranto

Strada Statale Jonica 106

74100 TARANTO

Fax n. 099 4782658 - 02 52064102

Gli allegati verranno inviati via posta elettronica
all'indirizzo:

antonio.deroma@enipower.eni.it

ALTA MAREA contro l'inquinamento

AIL - Sezione di Taranto

Via De Cesare n. 3

74100 Taranto

Fax n. 099 4528821

Gli allegati verranno inviati via posta elettronica all'indirizzo:

ailta@ail.taranto.it

ail.taranto@ail.it

Edison S.p.A. Sito Produttivo di Taranto

Via per Statte, s.n.

74100 TARANTO

Fax n. 099 4607200

Gli allegati verranno inviati via posta elettronica all'indirizzo:

alberto.abbate@edison.it

Esclusivamente inviato via posta elettronica agli indirizzi:

ezio.stefano@alice.it

dq@arpa.puglia.it

b.valenzano@arpa.puglia.it

massimo@conigliaro.it

domenico.zuccaro@isprambiente.it

giovanniflorido@provincia.ta.it

assessore.ecologia@regione.puglia.it

a.antoncelli@regione.puglia.it

katia.petrillo@sviluppoeconomico.gov.it

galeazzo.bruschi@sviluppoeconomico.gov.it

et.quaresima@live.it

sebrum@libero.it

michele_ursi@libero.it

fabio.ferranti@isprambiente.it

mazzoni.marco@gmail.com

leocorvace@yahoo.it

ezio.bini@enipower.eni.it

caterina.burgio@eni.it

enrica.barbarusi@eni.it

gaetano.rosato@eni.it

luigi.mottura@edison.it

mauro.dozio@edison.it

Edison Spa

Sede Legale
Foro Buonaparte, 31
20121 Milano
Tel. +39 02 6222.1

Uffici
Viale Italia, 590
20099 Sesto San Giovanni MI
Tel. +39 02 6222.1



Raccomandata A/R
Anticipata via FAX 06-57225068

Spett.le
**Ministero dell'Ambiente e della Tutela del
Territorio e del Mare**
Direzione Salvaguardia Ambientale
Divisione VI
Via C. Colombo, 44
00147 Roma
c.a. dott. Giuseppe Lo Presti
Ing. Antonio Milillo

Sesto San Giovanni, 20 Ottobre 2009
Rif.: ASEE/Get3 – MD F 165

**Oggetto: Istruttoria per il rilascio dell' Autorizzazione Integrata Ambientale –
Centrale di Taranto - Parere Istruttorio Conclusivo
CIPPC-00-2009-0000643 del 25-03-2009**

Con riferimento alla Conferenza dei Servizi di cui all'art. 5 comma 10 del D.Lgs 59/05, prevista per il prossimo 22 ottobre 2009 ed al Parere Istruttorio Conclusivo [CIPPC-00-2009-0001492 del 11 settembre 2009], trasmesso via MAIL in data 24 settembre 2009, la Edison intende formulare le osservazioni riportate nella nota allegata, volte ad evidenziare alcuni chiarimenti alle proposte di prescrizione formulate del Gruppo Istruttore.

Saremmo lieti di poter approfondire ed illustrare tali osservazioni in sede di conferenza di servizi.

Distinti saluti

Edison S.p.A.

A. Abbate

*Osservazioni al Parere Istruttorio conclusivo della domanda di AIA
presentata per il sito produttivo di Taranto
(CIPPC-00-2009-0001492 del 11 settembre 2009)*

**CAPITOLO 3 – ANALISI E VALUTAZIONE INTEGRATA DELLE
PRESTAZIONI AMBIENTALI DELL’IMPIANTO**

3.5 – Scarichi idrici ed emissioni in acqua – pag 36

Sostituire il diagramma di flusso con quello trasmesso in data 19 maggio 2009 Prot. ASEE/Get3 – AM F 094 riportato nella scheda **B.9 scarichi idrici** e riportato in allegato alla presente.

CAPITOLO 7 – PRESCRIZIONI E VALORI LIMITI DI EMISSIONE

7.1 – Materie approvvigionamento, stoccaggio e movimentazione – pag 60

Si richiede di sostituire la dicitura “*BTZ con tenore di zolfo inferiore al 0,3%*” con “*BTZ con tenore di zolfo inferiore/uguale al 0,3%*”.

7.5 – Monitoraggi Ambientali – pag 67

A pag. 67 del Parere si precisa che “*Per effetto delle autorizzazioni sostituite il gestore ha una serie di obblighi di monitoraggio esterno già in essere..*” Edison si farà parte diligente nel richiedere prontamente la documentazione ad ASI ma deve, ovviamente, precisare che non può garantirne l’acquisizione (tenuto conto che, ovviamente, la disponibilità è in capo ad un altro soggetto)

Stessa cosa è relativa ai dati relativi al piano di caratterizzazione in corso relativo alla bonifica del Sito (suolo ed acque sotterranee) per le aree esterne alla proprietà Edison S.p.A.

Per quanto riguarda i dati di qualità dell’aria, essendo la rete di monitoraggio controllata e gestita da ARPA, sarà nostra cura provvedere a richiedere i dati di monitoraggio con le frequenze che verranno concordate nel piano di monitoraggio.

7.7 – Prescrizioni sui rifiuti prodotti – pag 70

A pag. 70 del Parere si precisa che “*Il gestore dovrà comunicare all’Autorità Competente per il controllo entro il mese di maggio di ogni anno....*” risulta essere in contrasto con quanto segnalato nel Piano di Monitoraggio e Controllo al **Capitolo 9. Comunicazione**

A



dei risultati del Piano di Monitoraggio e Controllo – Obbligo di comunicazione annuale – “Entro il 30 aprile di ogni anno, il Gestore è tenuto alla trasmissione...”

7.8 – Prescrizioni per contenere fenomeni di contaminazione – pag 70

A pag. 70 del Parere si precisa che *“Il gestore deve tenere aggiornate la caratterizzazione delle acque monitorando i valori della temperatura e pH, acquisendo periodicamente i certificati di caratterizzazione dell’acqua dei canali artificiali ASI.”* Come già segnalato al paragrafo 7.5 Monitoraggi Ambientali, Edison si farà parte diligente nel richiedere prontamente la documentazione ad ASI ma deve, ovviamente, precisare che non può garantirne l’acquisizione.



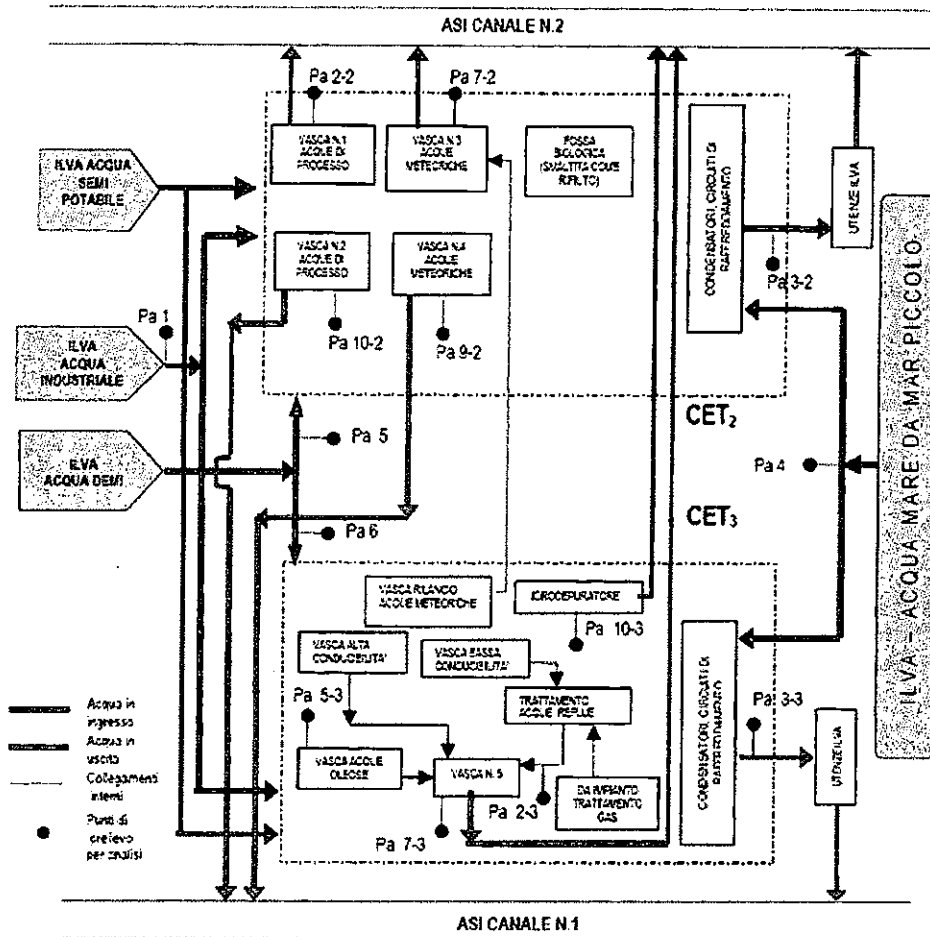


Figura 1: Bilancio idrico globale