

0	10/02/04	AGHIRARDI		
INDICE	DATA	DISEGN.	CONTR.	APPROV.

Metanodotto:

ALL. CENTRALE ELETTRICA A.S.M. BRESCIA  
"LAMARMORA" DI BRESCIA DN 500 (20"), P 75 bar

Comm. NR/03129/B-L01

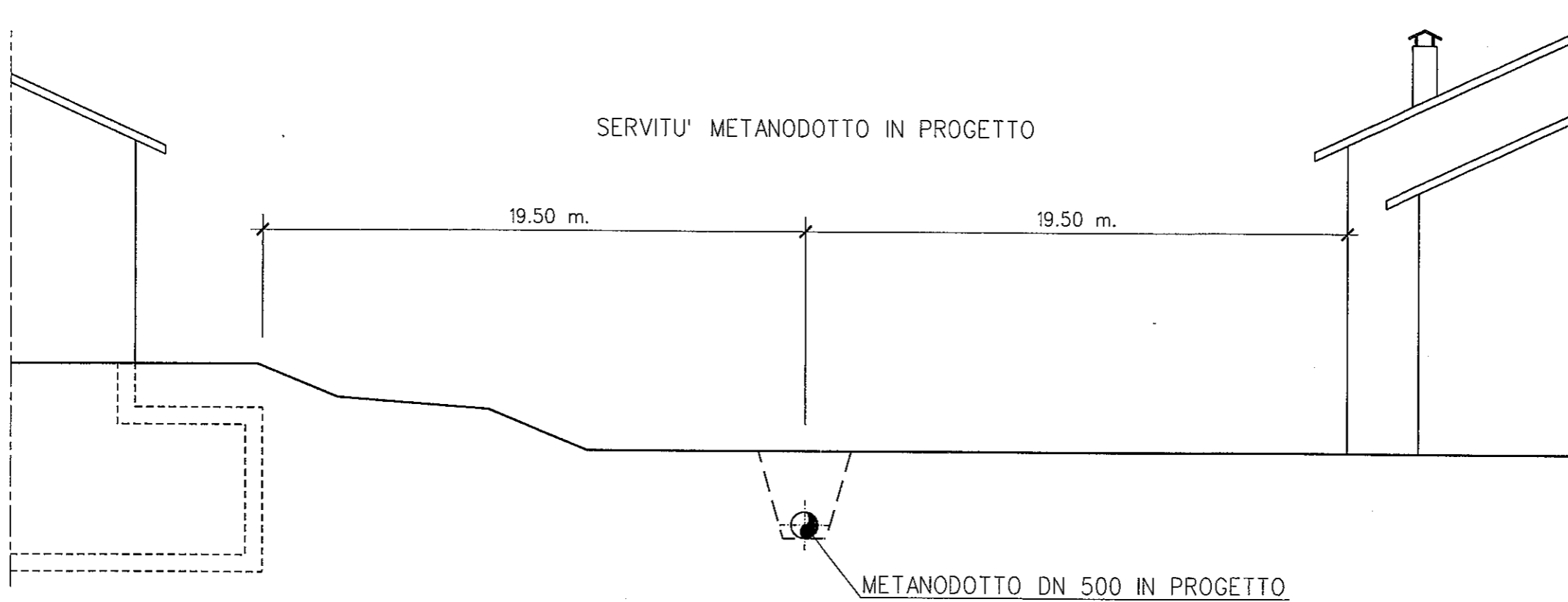
Revisioni

0									
---	--	--	--	--	--	--	--	--	--


Foglio  
1  
di 10

## DISEGNI TIPOLOGICI DI PROGETTO

Dis. n. ST-401	Fascia di servitu'
Dis. n. ST-402	Fascia di lavoro
Dis. n. ST-403	Sezione tipo dello scavo
Dis. n. ST-404	Attraversamento tipo di Autostrade
Dis. n. ST-405	Attraversamento tipo di Strade Comunali
Dis. n. ST-406	Segnaletica per Gasdotti
Dis. n. ST-407	Ripristini spondali di piccoli corsi d'acqua
Dis. n. STI-410	Impianto n. 1 - P.I.D.I. Loc. C.na Tesa
Dis. n. STI-411	Impianto n. 2 - P.I.D.A. Loc. Lamarmora

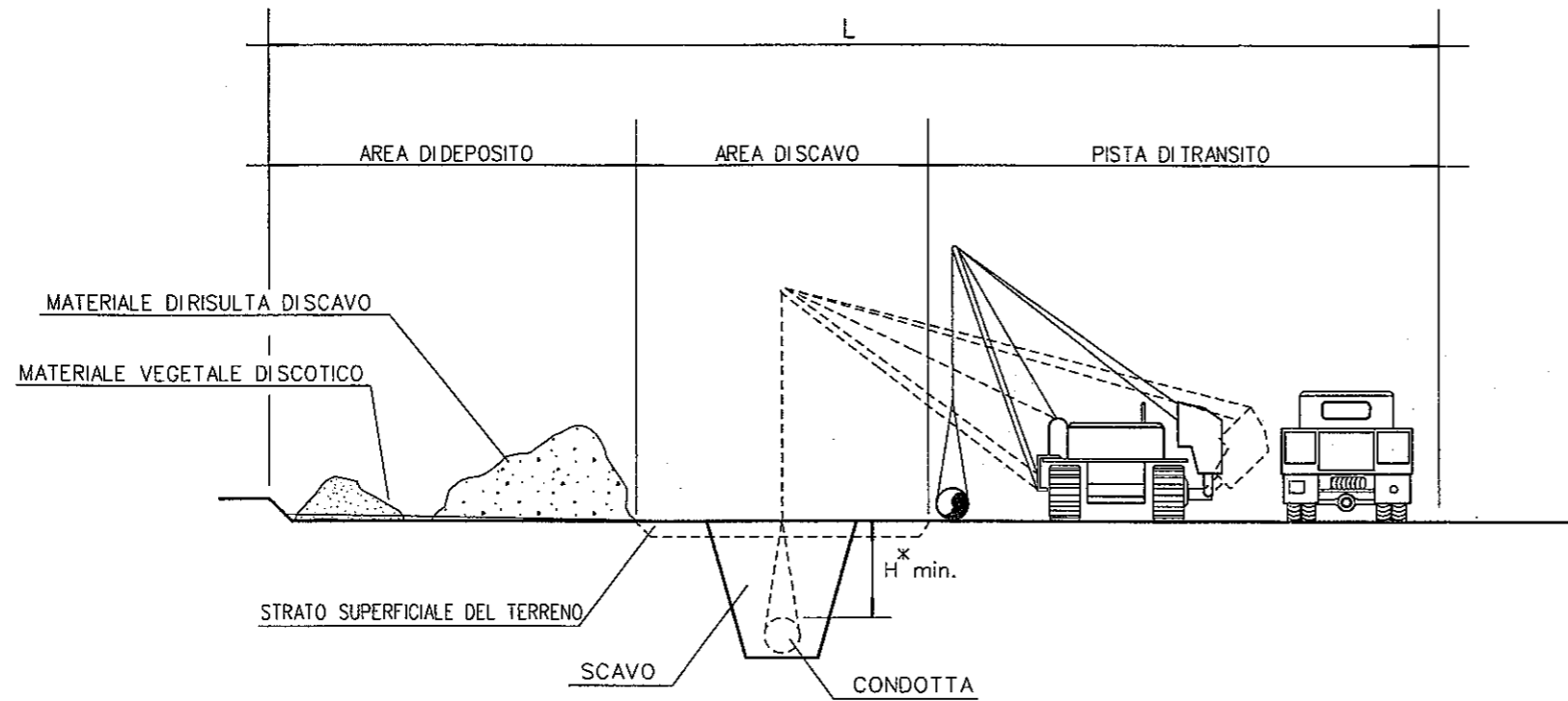


(MISURE IN METRI)

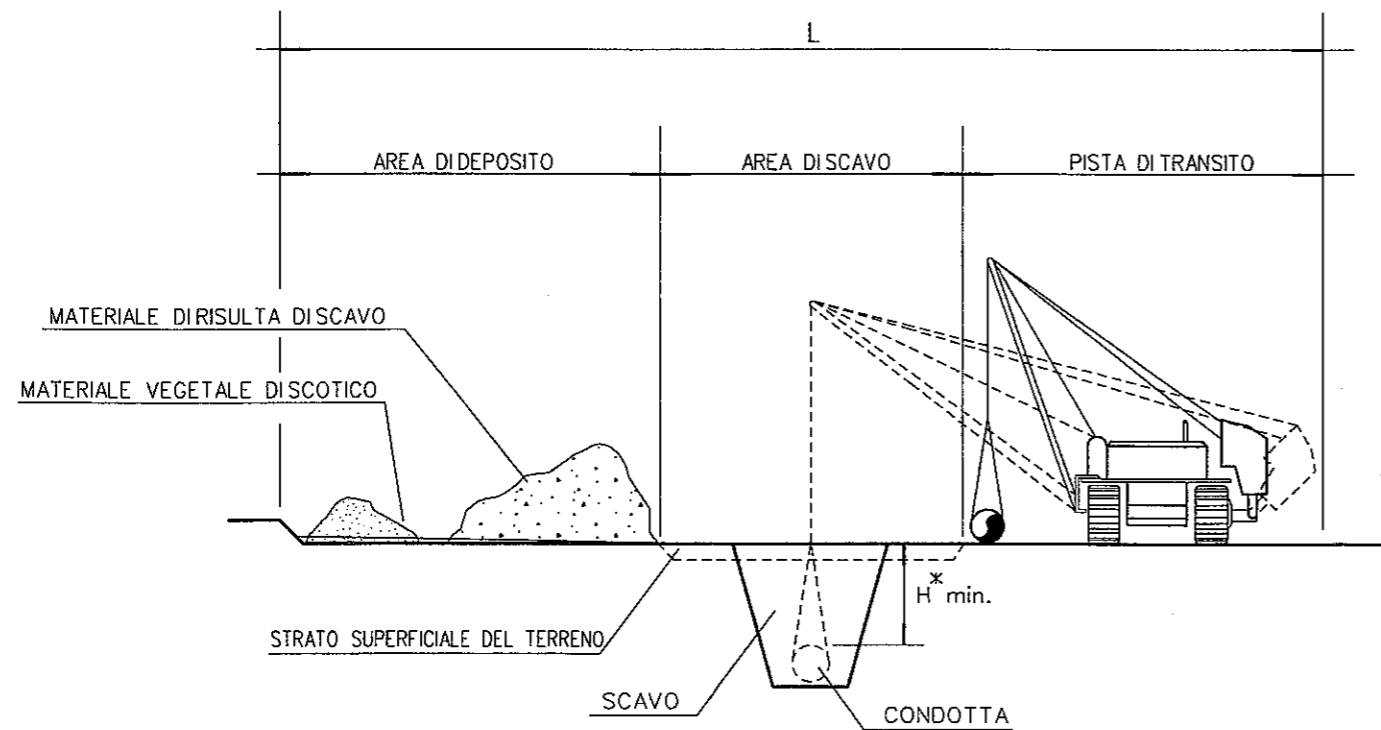
0	10/02/04	EMISSIONE	A.GHIRARDI		
INDICE	DATA	REVISIONI	DISEGN.	CONTR.	APPROV.
 <b>Snam</b> Rete Gas			Dis. ST 401		Foglio <b>2</b> di 10
			Comm. NR/03129/B-L01		

**FASCIA DI SERVITU'**

PISTA DI LAVORO NORMALE



PISTA DI LAVORO RISTRETTA

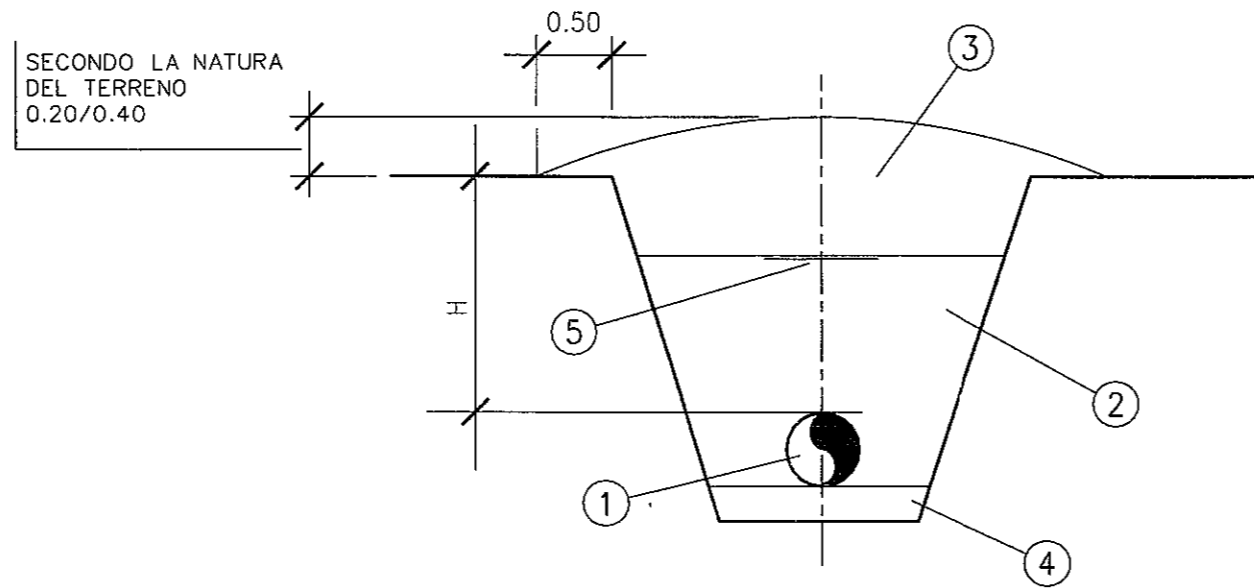


DIAMETRO CONDOTTA mm(")	L (m.)	L (m.)
	PISTA NORMALE	PISTA RISTRETTA
500(20")	18	12

\* H min. = secondo D.M. 28/11/1984

0	10/02/04	EMISSIONE	A.GHIRARDI		
INDICE	DATA	REVISIONI	DISEGN.	CONTR.	APPROV.
			Dis. ST 402		
			Comm. NR/03129/B-L01		

(MISURE IN METRI)




LA PENDENZA DELLE PARETI DELLO SCAVO  
E' PURAMENTE INDICATIVA, E DOVRA' ESSERE  
ADEGUATA ALLA NATURA DEL TERRENO.

COPERTURA MINIMA H 0,90

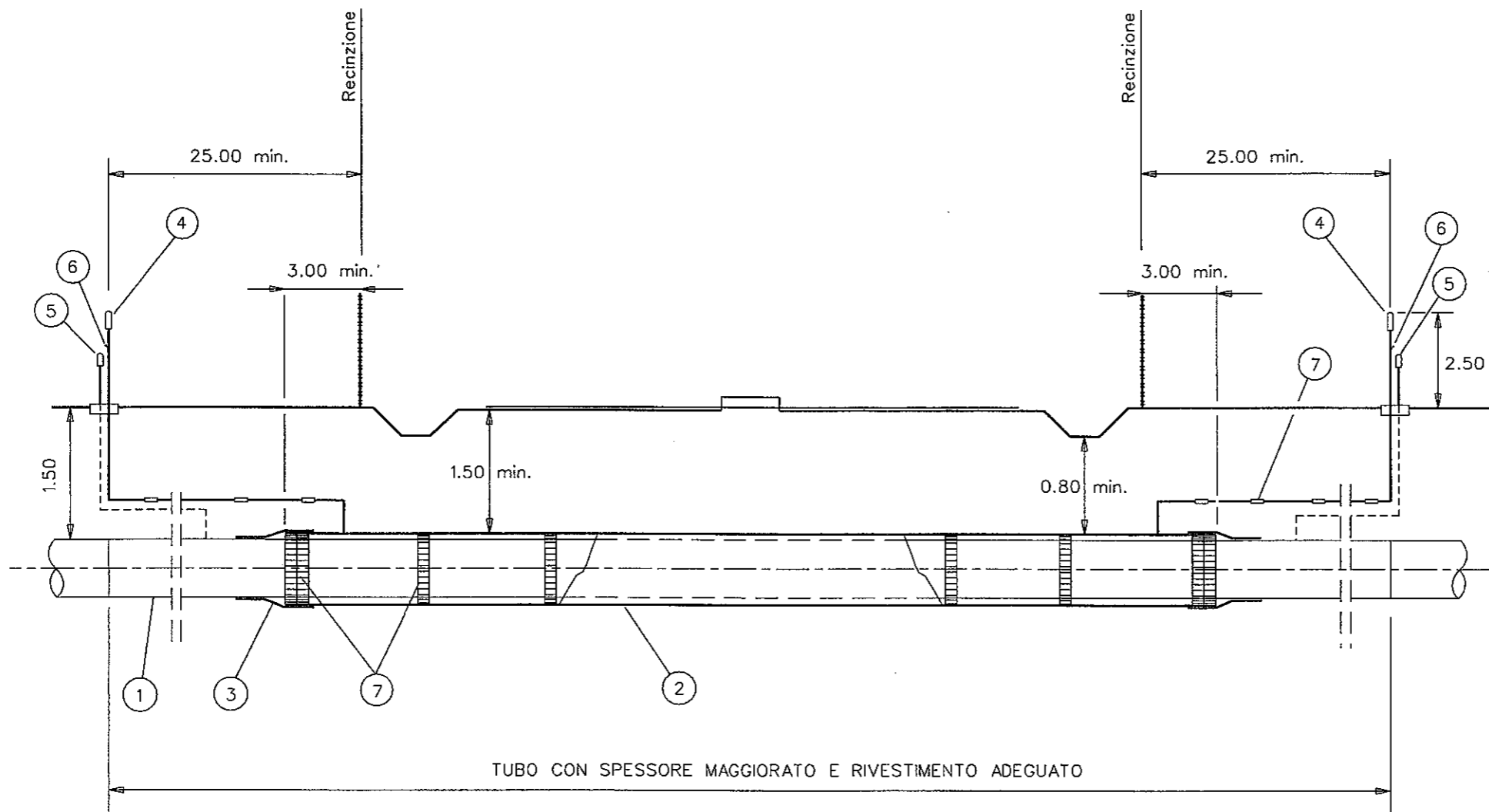
### LEGENDA

- 1. CONDOTTA
- 2. PRIMO RINTERRO
- 3. COMPLETAMENTO DEL RINTERRO
- 4. ZONA FONDO SCAVO
- 5. NASTRO DI AVVERTIMENTO
  
- H. COPERTURA MINIMA

0	10/02/04	EMISSIONE	A. GHIRARDI		
INDICE	DATA	REVISIONI	DISEGN.	CONTR.	APPROV.
			Dis. ST 403		Foglio 4 di 10
			Comm. NR/03129/B-L01		

SEZIONE TIPO DELLO SCAVO

(MISURE IN METRI)



## LEGENDA

- 1 TUBO A SPESSORE MAGGIORATO FINO A 25.00 m min. OLTRE LA RECINZIONE.
- 2 TUBO DI PROTEZIONE FINO A 3.00 m min. OLTRE LA RECINZIONE.
- 3 ANELLO DI CHIUSURA TERMORESTRINGENTE
- 4 APPARECCHI DI SFIATO POSIZIONATI A 25.00 m min. OLTRE LA RECINZIONE.
- 5 CASSETTA A PIANTANA P.E. O ARMADIETTO CON PRESE DI CONTROLLO.
- 6 DISPOSITIVO PER PASSAGGIO SONDA
- 7 DISTANZIATORI ISOLANTI A COLLARE.

## NOTE

L'ATTRAVERSAMENTO, FINO A 25.00 m OLTRE LA RECINZIONE NORMALMENTE E FINO A 3.00 m IN CASI PARTICOLARI, SARA' PROGETTATO:

- RETTILINEO.
- NORMALE ALL'ASSE DELLA STRADA, SALVO CASI PARTICOLARI.

0	10/02/04	EMISSIONE	A.GHIRARDI		
INDICE	DATA	REVISIONI	DISEGN.	CONTR.	APPROV.
Eni Snam Rete Gas			Dis. ST 404		
			Comm. NR/03129/B-L01		

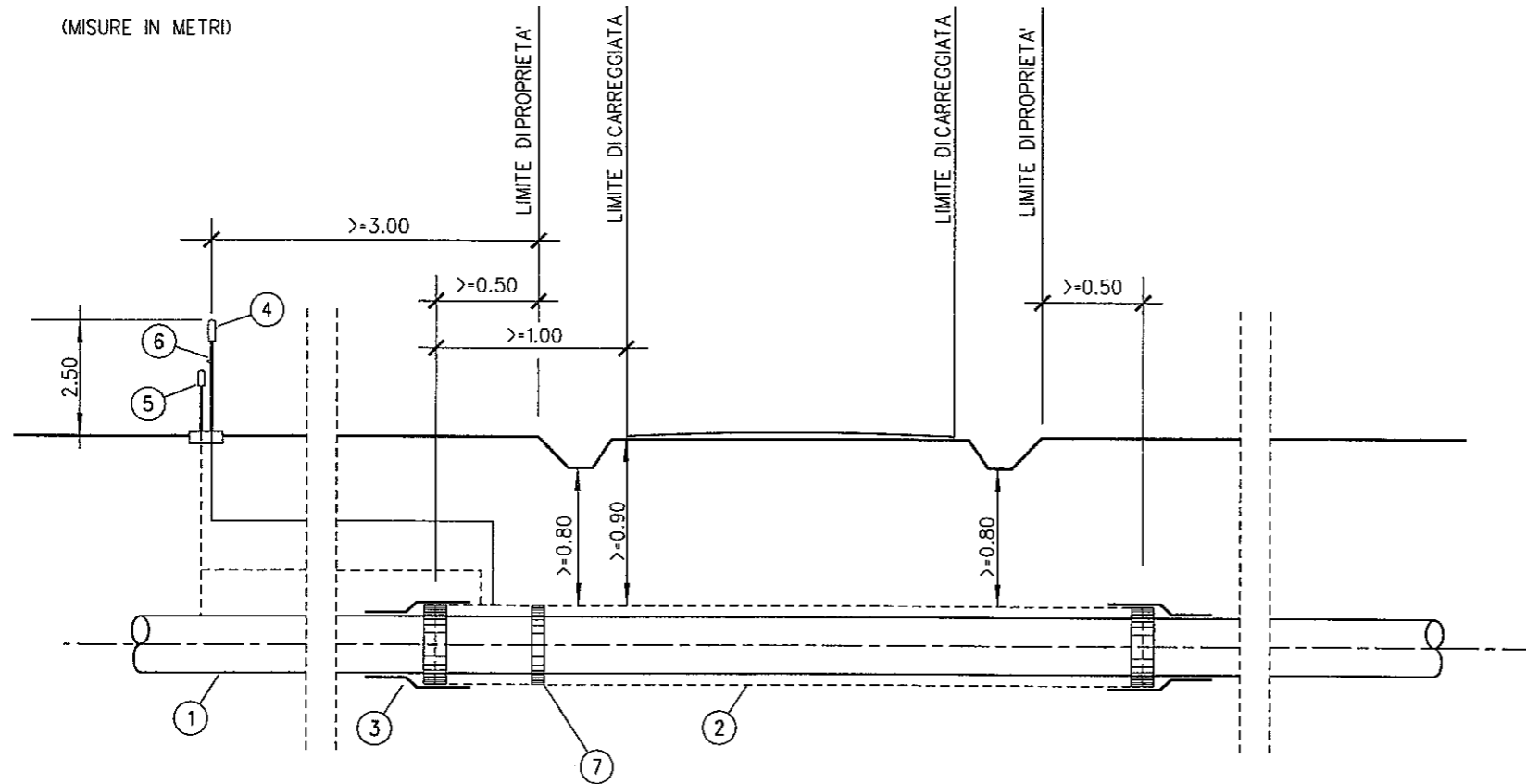
Foglio

5

di 10

ATTRAVERSAMENTO TIPO DI AUTOSTRADE

(MISURE IN METRI)



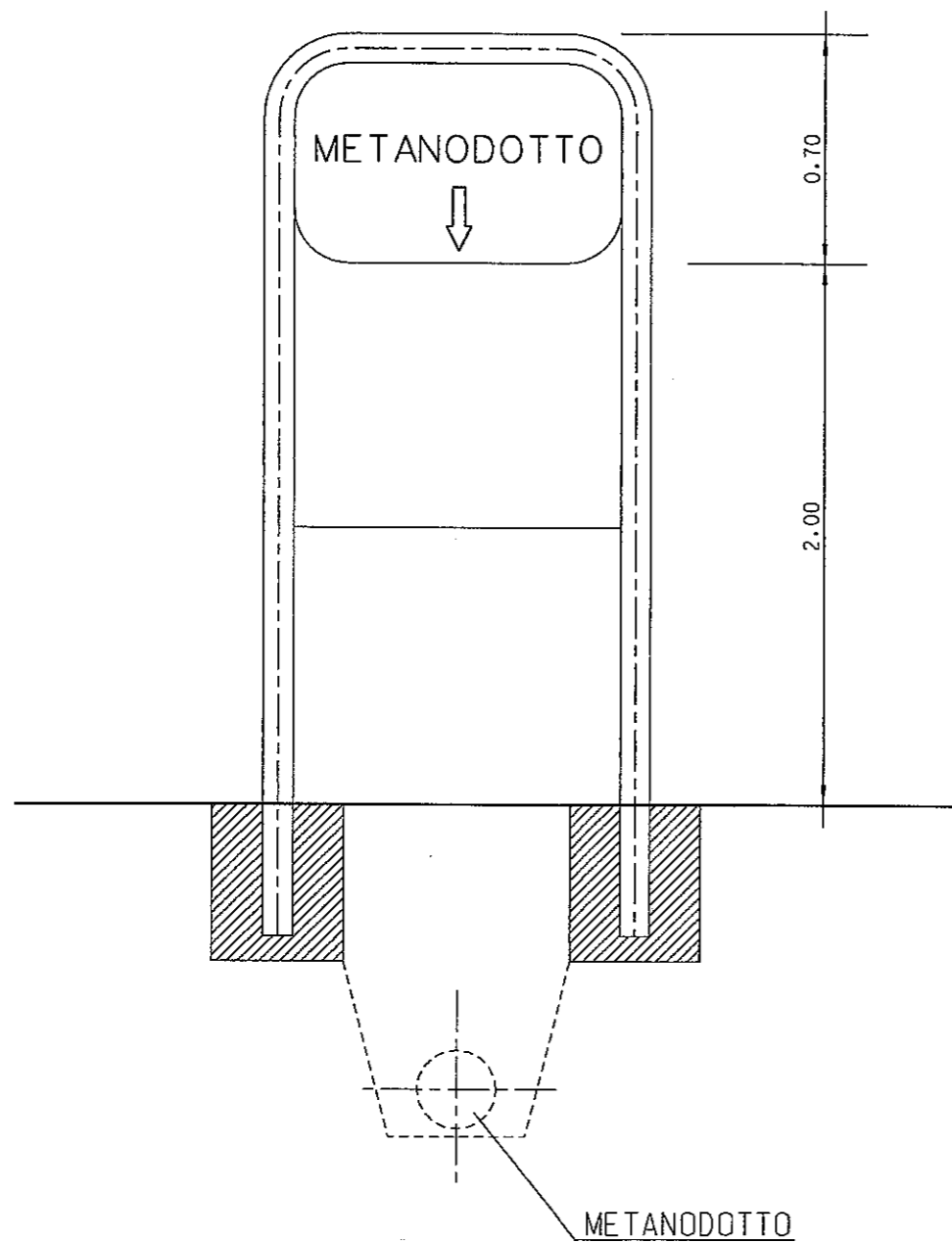
## LEGENDA

1. TUBO DI LINEA
2. EVENTUALE TUBO DI PROTEZIONE
3. EVENTUALE ANELLO DI CHIUSURA TERMORESTRINGENTE
4. EVENTUALE APPARECCHIO DI SFIATO
5. EVENTUALE CASSETTA A PIANTANA P.E.
6. EVENTUALE PRESA SEGNALAZIONE DI GAS
7. EVENTUALI ANELLI DI DISTANZIAMENTO A COLLARE

0	10/02/04	EMISSIONE	A. GHIRARDI			Foglio <b>6</b> di 10
INDICE	DATA	REVISIONI	DISEGN.	CONTR.	APPROV.	
			Dis. ST 405			
			Comm. NR/03129/B-L01			



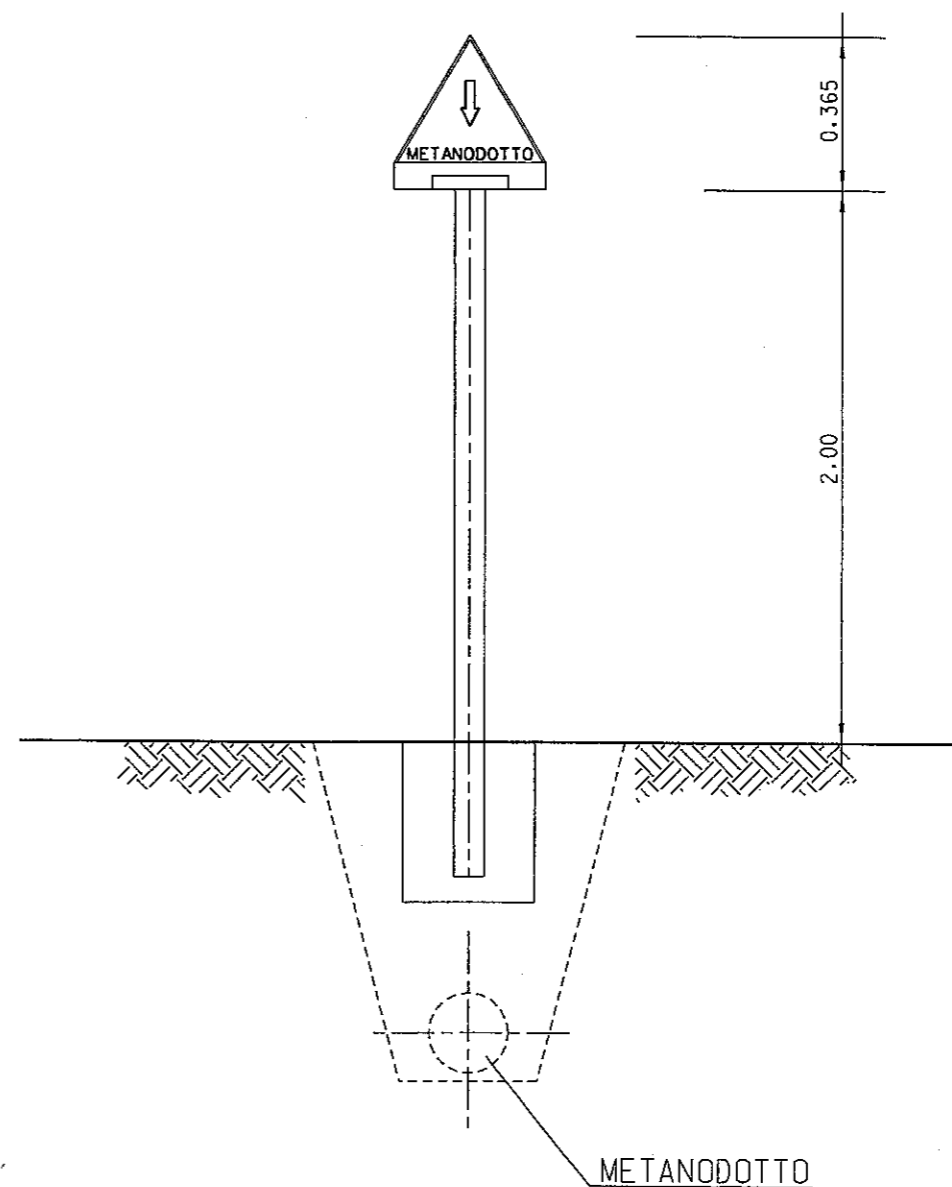
ATTRAVERSAMENTO TIPO DI STRADE COMUNALI




CARTELLO SEGNALATORE  
PER ATTRAVERSAMENTI  
SUB - ALVEO O POSATI SUL FONDO

(MISURE IN METRI)

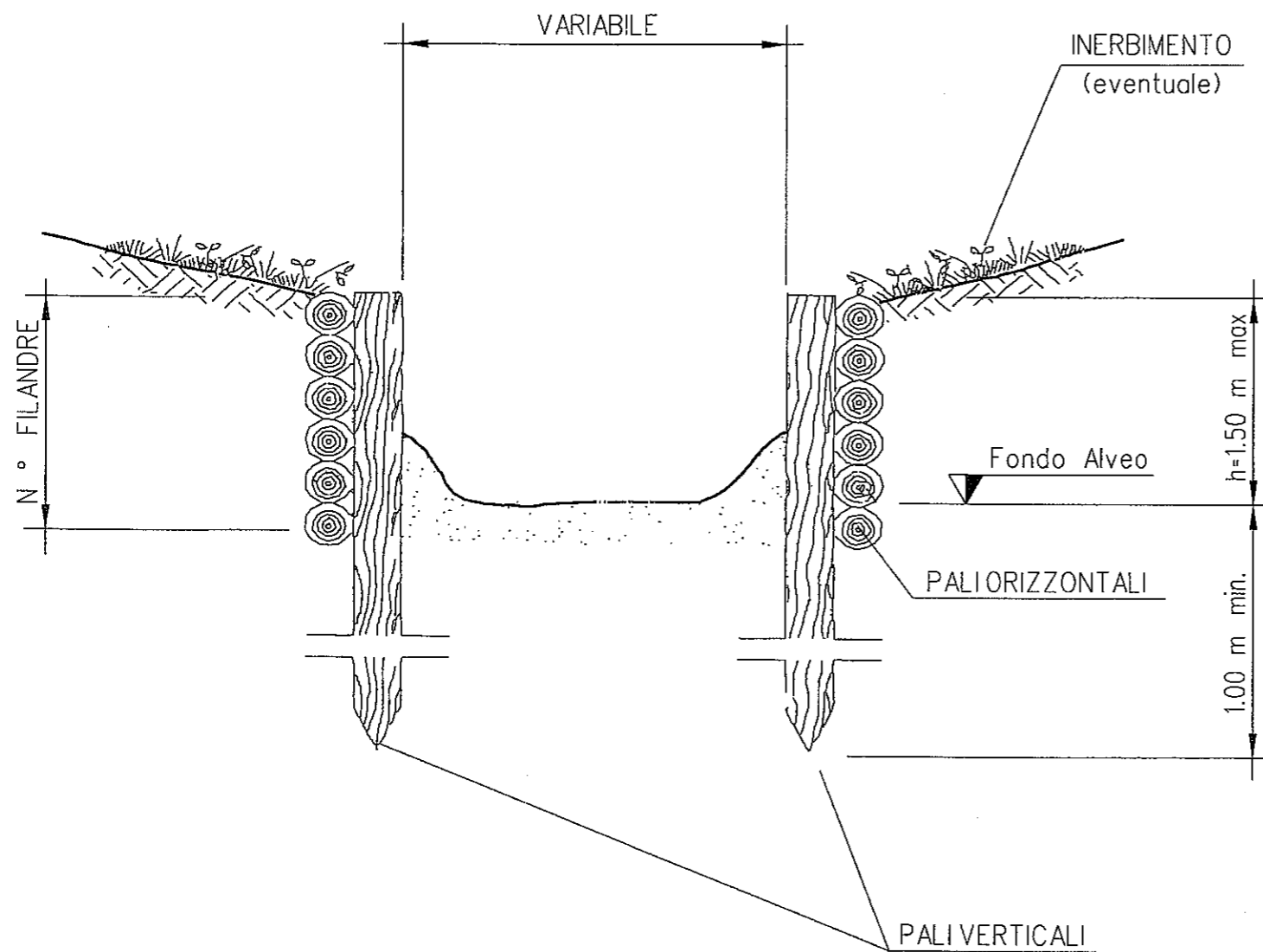
CARTELLO SEGNALATORE  
DI LINEA




0	10/02/04	EMISSIONE	A.GHIRARDI		
INDICE	DATA	REVISIONI	DISEGN.	CONTR.	APPROV.
			Dis. ST 406		
			Comm. NR/03129/B-L01		

Foglio  
7  
di 10

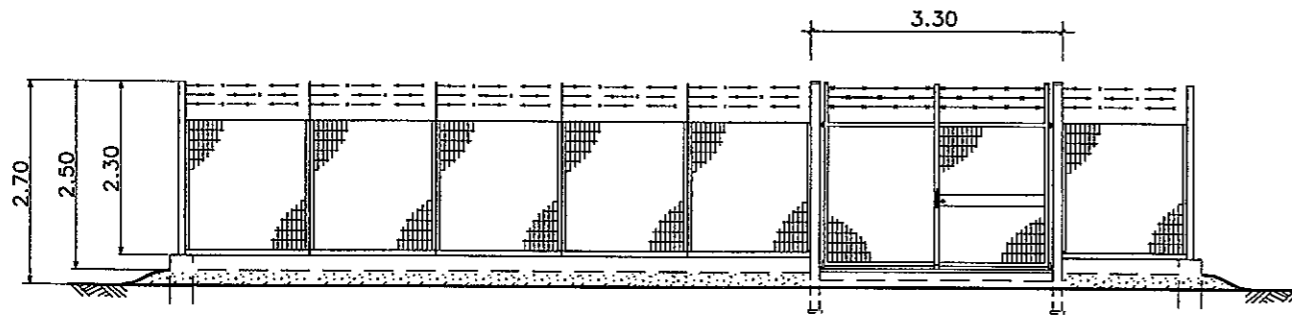
# SEZIONE



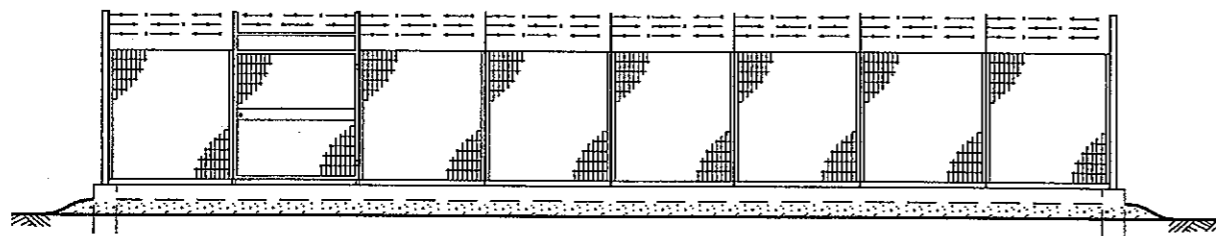
0	10/02/04	EMISSIONE	A.GHIRARDI			Foglio 8 di 10
INDICE	DATA	REVISIONI	DISEGN.	CONTR.	APPROV.	
			Dis. ST 407			
			Comm. NR/03129/B-L01			



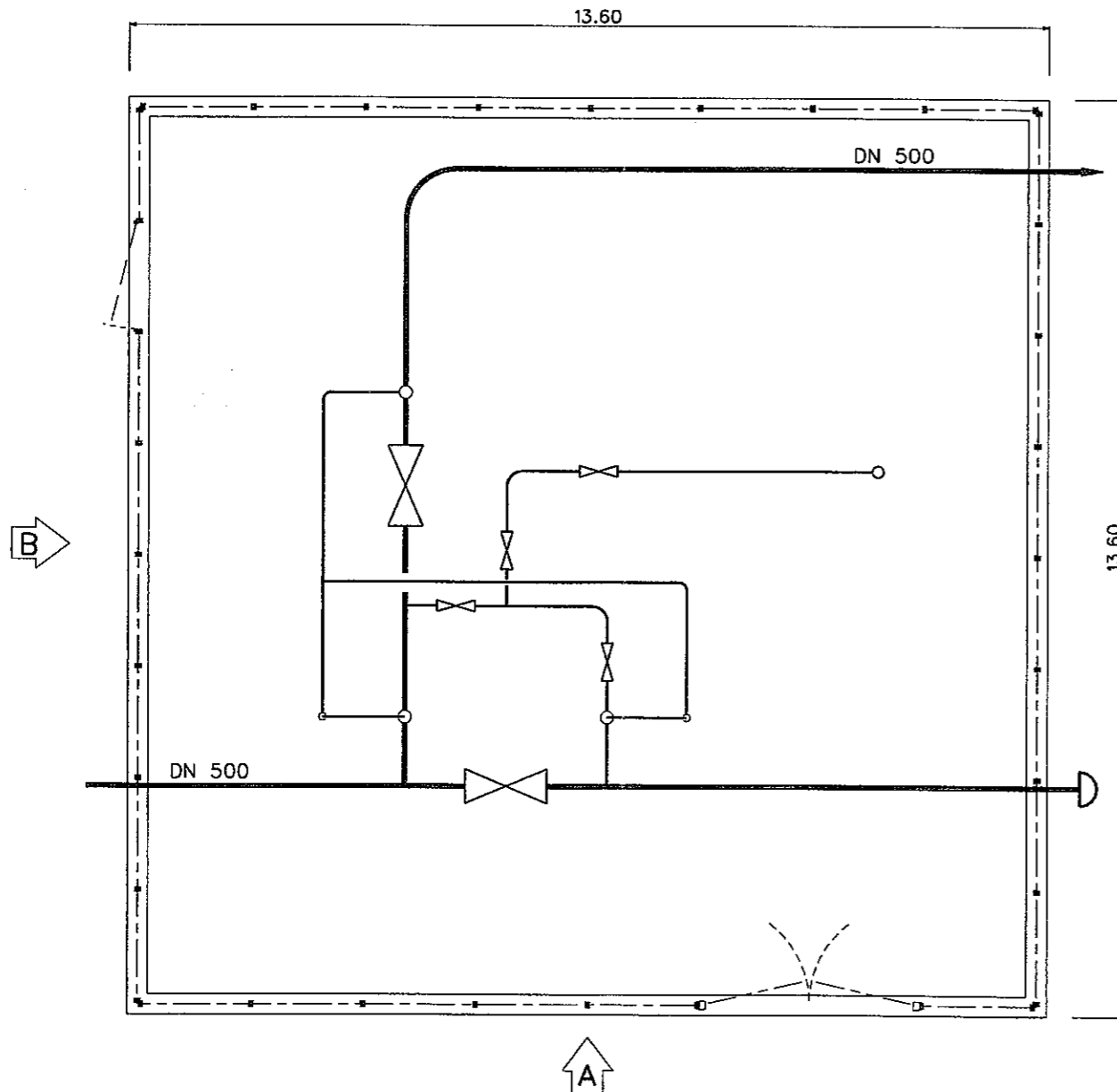
PROSPETTO A



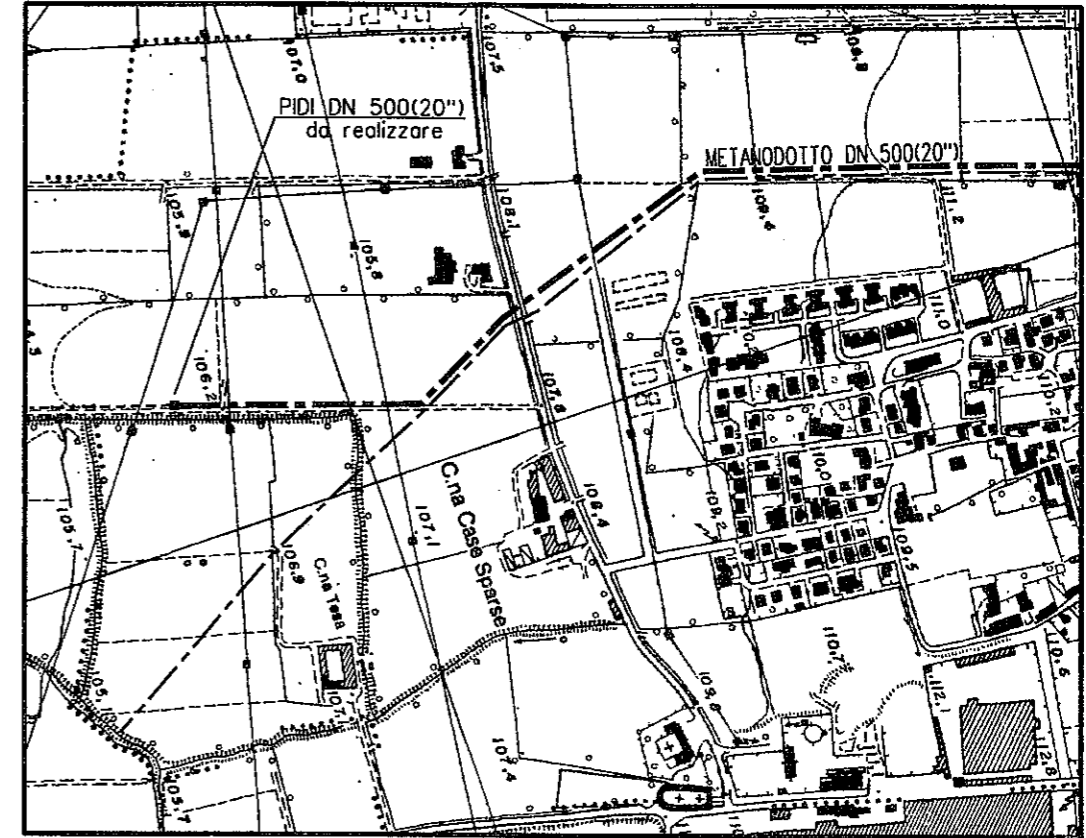
PROSPETTO B




PIANTA



PLANIMETRIA 1:10000



COMUNE DI BRESCIA

0	10/02/04	EMISSIONE	AGHIRARDI			Foglio 9 di 10
INDICE	DATA	REVISIONI	DISEGN.	CONTR.	APPROV.	
 <b>Snam</b> Rete Gas			Dis. STI-410			
			Comm. NR/03129/B-L01			

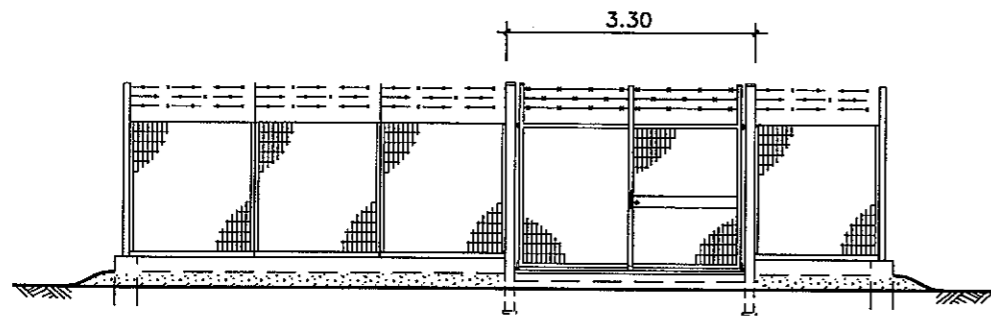
Impianto: **PUNTO DI INTERCETTAZIONE DI DERIVAZIONE IMPORTANTE - IMPIANTO n.1**

Comune: BRESCIA

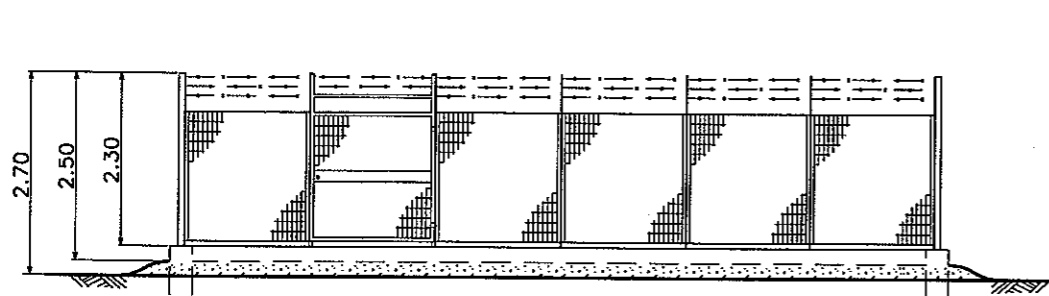
Provincia: BRESCIA

Localita': C.na TESA

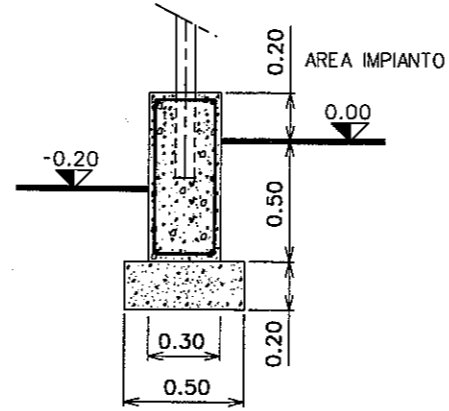
PROSPETTO A



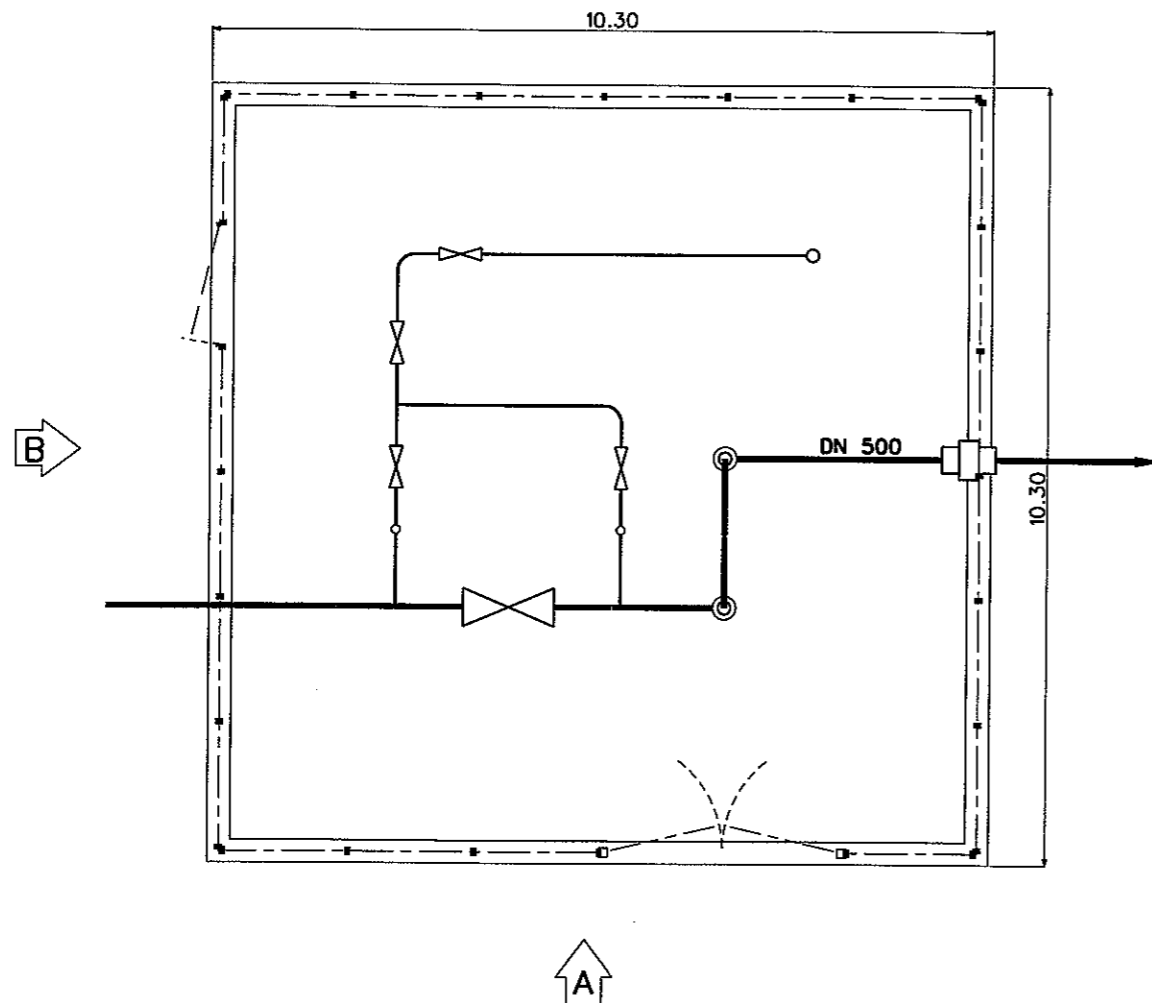
PROSPETTO B



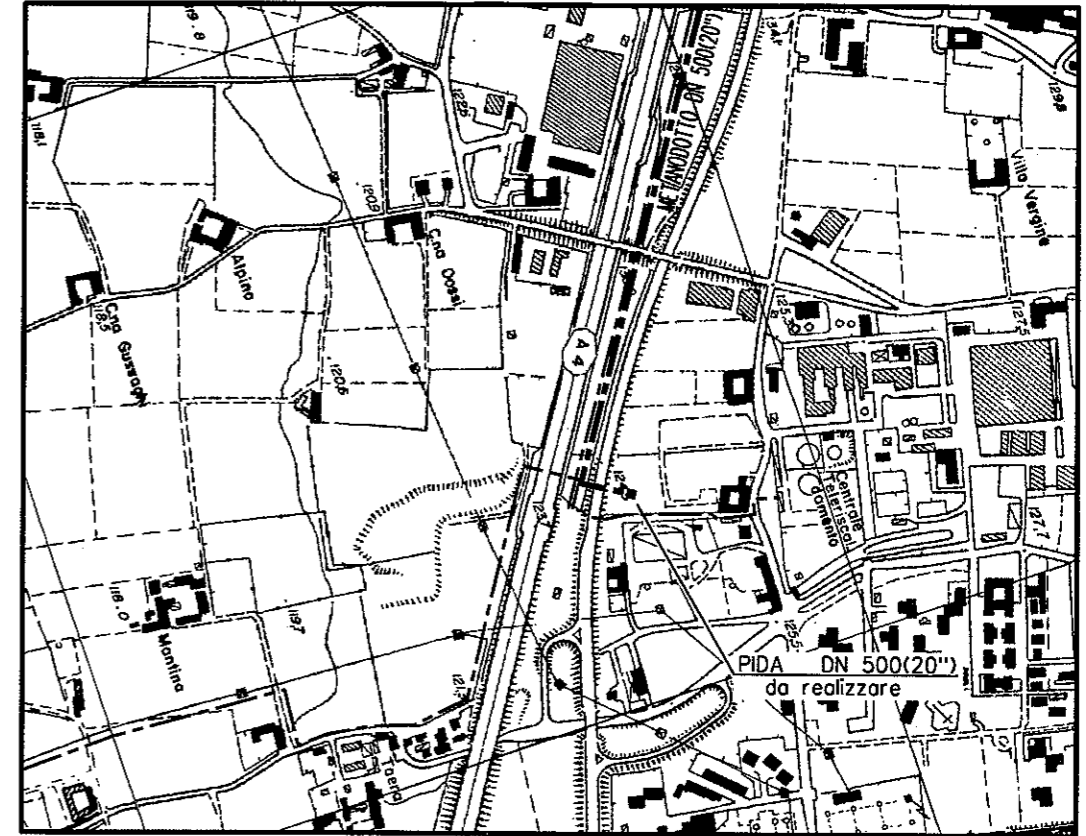
PARTICOLARE MURETTO DI RECINZIONE



PIANTA



PLANIMETRIA 1:10000



COMUNE DI BRESCIA

0	10/02/04	EMISSIONE	AGHIRARDI			Foglio 10 di 10
INDICE	DATA	REVISIONI	DISEGN.	CONTR.	APPROV.	
			Dis. STI-411			
			Comm. NR/03129/B-L01			
Impianto: <b>PUNTO DI INTERCETTAZIONE CON DISCAGGIO DI ALLACC. - IMPIANTO n. 2</b> Comune: <u>BRESCIA</u> Provincia: <u>BRESCIA</u> Localita': <u>LAMARMORA</u>						