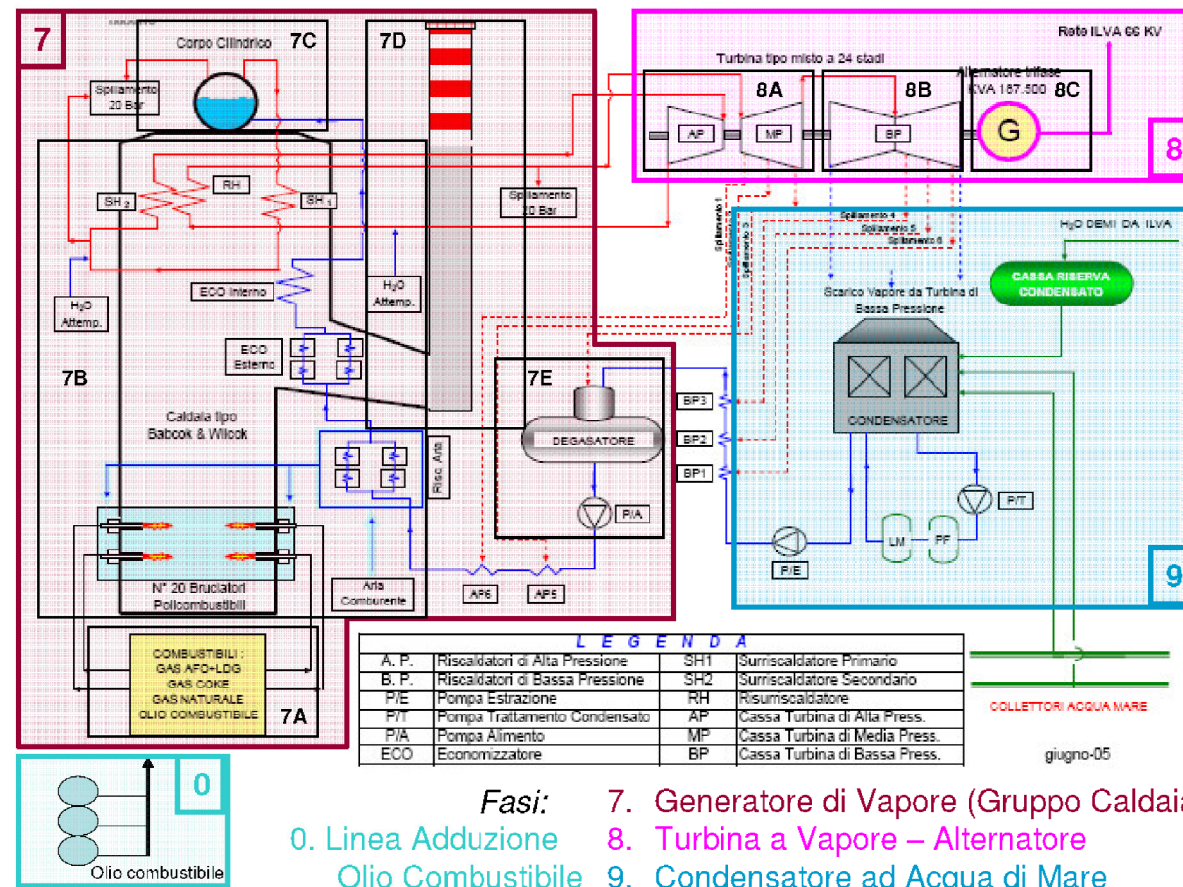
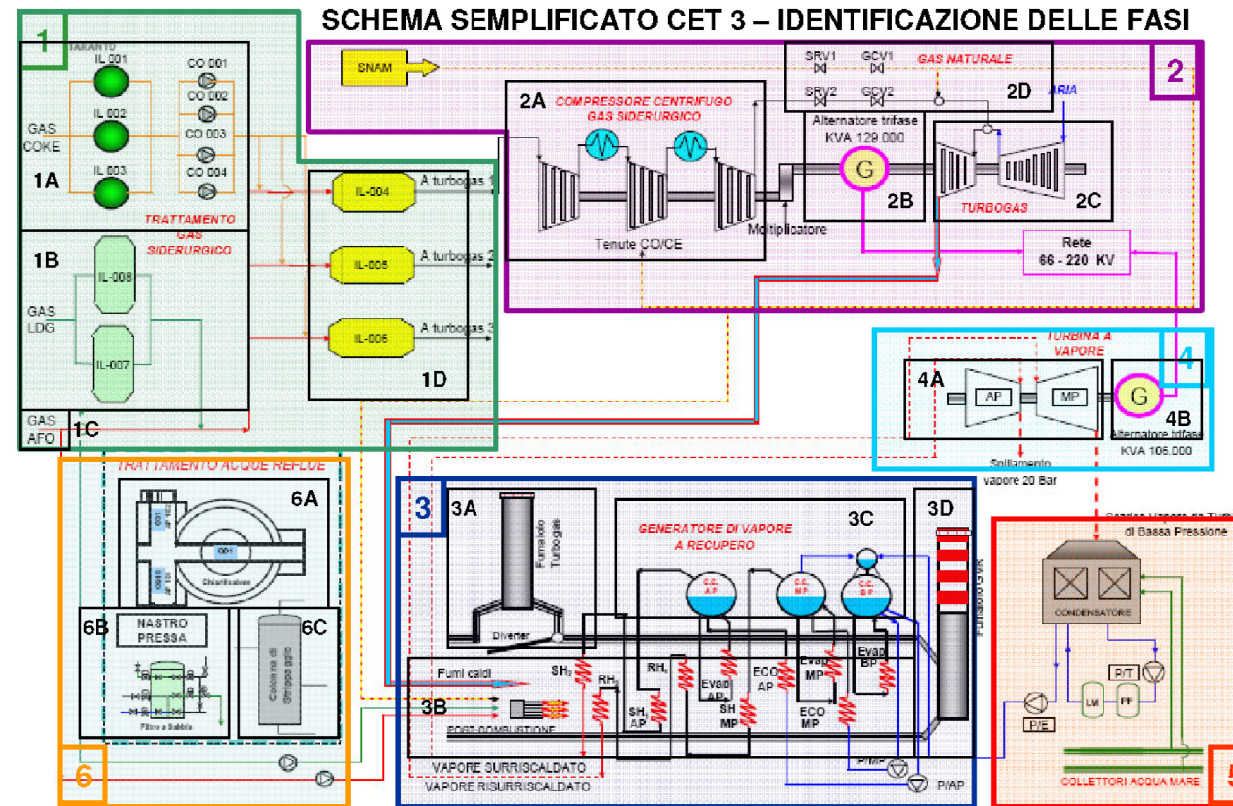


**SCHEMA SEMPLIFICATO MONOBLOCCO CET 2 – IDENTIFICAZIONE DELLE FASI**



**Fasi:** 7. Generatore di Vapore (Gruppo Caldaia)  
 0. Linea Adduzione Olio Combustibile 8. Turbina a Vapore – Alternatore  
 9. Condensatore ad Acqua di Mare

**SCHEMA SEMPLIFICATO CET 3 – IDENTIFICAZIONE DELLE FASI**



**Fasi:** 1. Trattamento Gas Siderurgici  
 2. Turboalternatore  
 3. Generatore di Vapore a Recupero  
 4. Turbina a Vapore – Alternatore  
 5. Condensatore ad Acqua di Mare  
 6. Trattamento Acque di Processo

Disegnato da:	Approvato da:	File
MCaputo	ASestagalli	
ENSR   AECOM <small>ENSR Italia S.r.l.                  Via F. Ferrucci, 17/A - 20145 Milano (Italy)                  Tel. +39-02-3180771 - Fax. +39-02-34537410                  ensritalia@ensraecom.com - www.ensr.com</small>		
PROGETTO <b>Autorizzazione Integrata Ambientale                  Centrale di Taranto</b>		
TITOLO <b>Schemi a blocchi</b>		
SCALA		TAVOLA
non in scala		A25
N° PROGETTO	DATA	
11048056	29.11.06	

