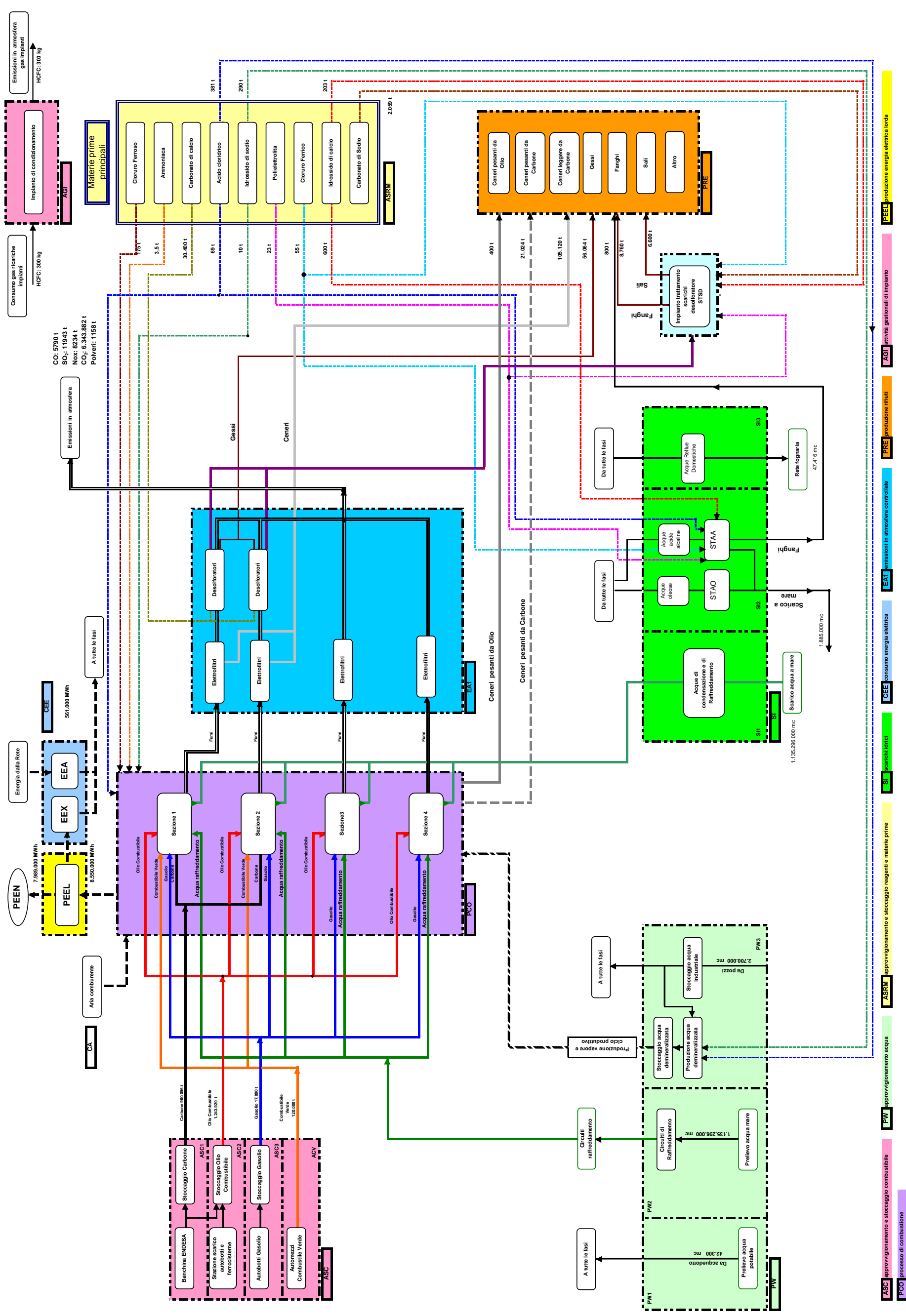
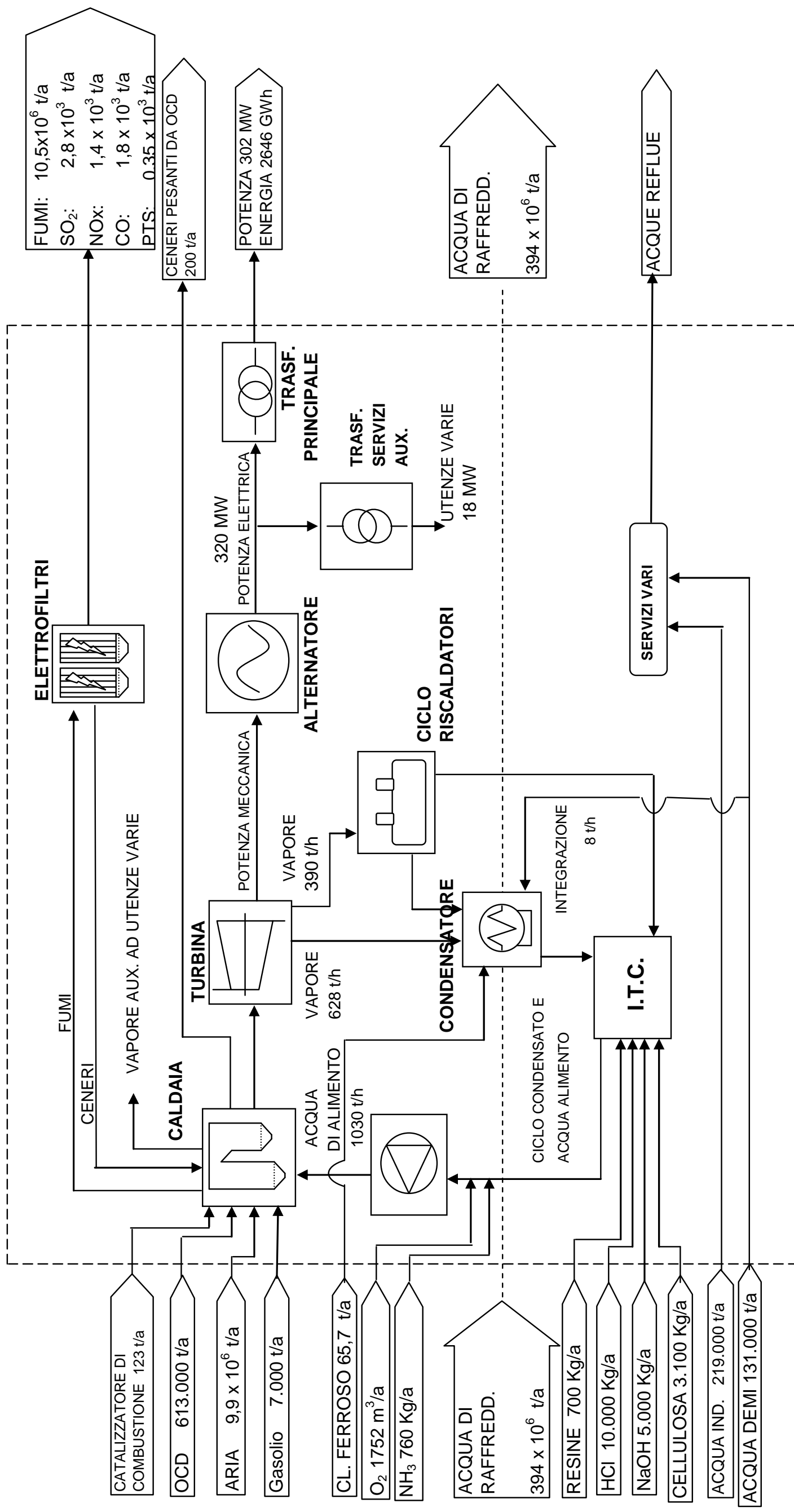


SCHEMA A BLOCCHI DEL PROCESSO PRODUTTIVO



FLUSSI PRINCIPALI DELL'ENERGIA E DEI MATERIALI DI UNA SEZIONE DA 320 MW A OLIO COMBUSTIBILE DENSO



FLUSSI PRINCIPALI DELL'ENERGIA E DEI MATERIALI DI UNA SEZIONE DA 170 MW A CARBONE

