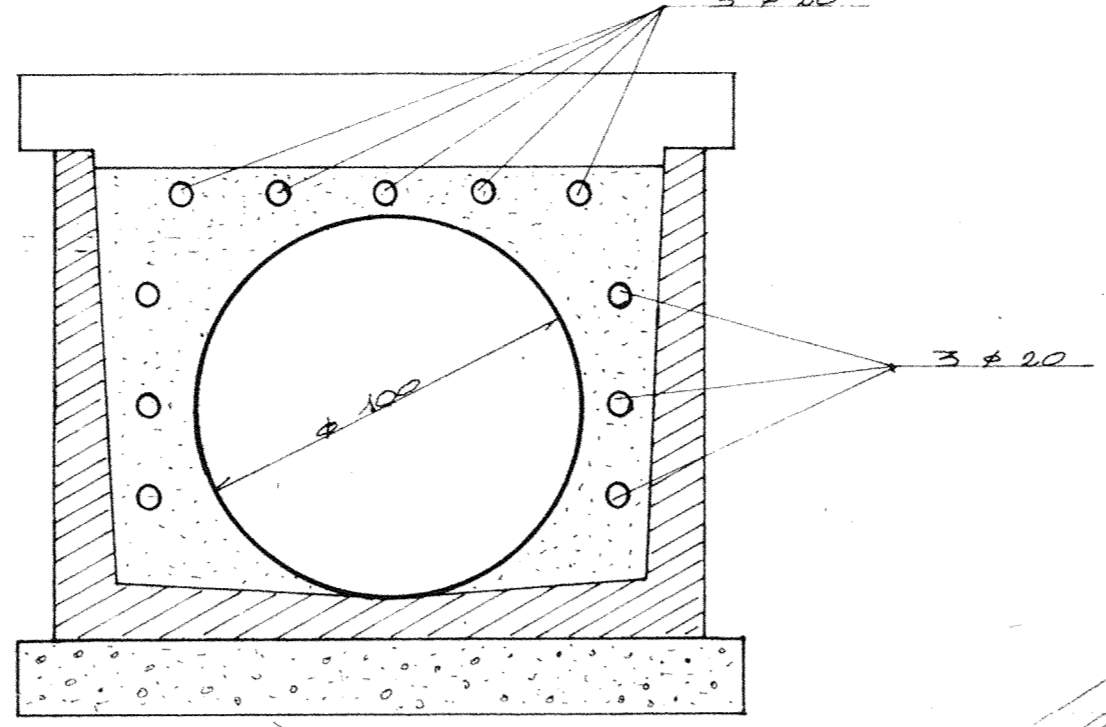
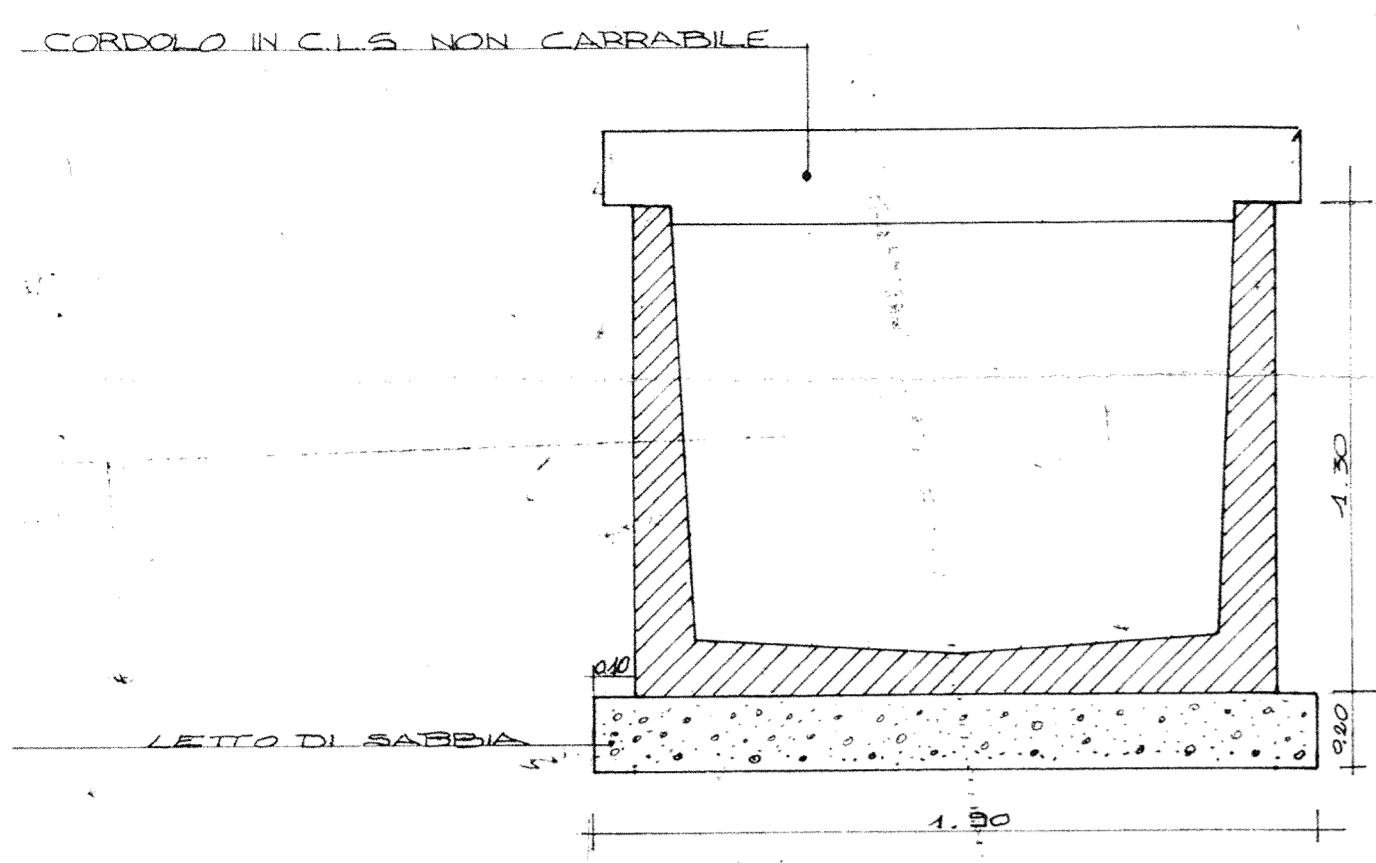


DI PROGETTO PER TRATTI DA RENDERE CARRABILI
VEDI RIFERIMENTO 1 IN PLANIMETRIA

SITUAZIONE ATTUALE
TRATTI INTERRATI



**CONSORZIO PER L'AREA
DI SVILUPPO INDUSTRIALE
DEL LAZIO - ROMA - LATINA -**

PROGETTO PER LE OPERE DI
MANUTENZIONE STRAORDINARIA
(canali, acquedotti, strade, fognature ed impianti di dep. etc.)
AGGLOMERATI DI MAZZOCCHIO E PONTINA

TAV. 5 MAZZOCCHIO - FOGNE BIANCHE ROMA LATINA
Planimetria generale e particolari