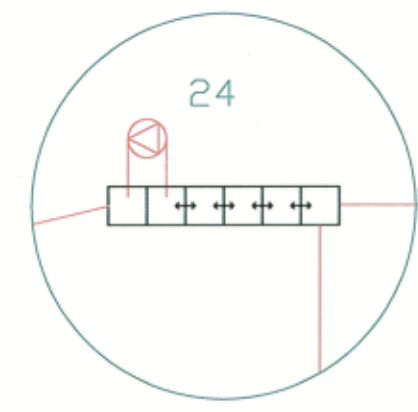
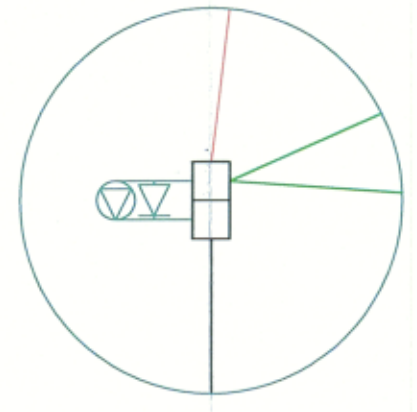


LEGENDA	
1	GRUPPO TURBOGAS DA 90 MW
2	EDIFICIO SERVIZI GENERALI
3	TETTOIA POMPE COMBUSTIBILE
4	SERBATOIO COMBUSTIBILE DA 15000 mc
5	PIAZZOLE PER SCARICO AUTOBOTTI
6	SERBATOIO COMBUSTIBILE SCARICO AUTOBOTTI DA 50 mc
7	SERBATOIO GASOLIO PER SERVIZI AUX DA 50 mc
8	SERBATOIO ACQUA ANTINCENDIO DA 1500 mc
9	FABBRICATO POMPE ANTINCENDIO
10	VASCA DI RACCOLTA ACQUE
11	AREA DECOMPRESSIONE E CONDIZIONAMENTO METANO
12	FABBRICATO CALDAIE CONDIZIONAMENTO METANO
13	TETTOIA PER STAZIONI VALVOLE METANO
14	VASCA RACCOLTA ACQUE METEORICHE
15	TETTOIA DEPOSITO OLI LUBRIFICANTI
16	TETTOIA RICOVERO AUTOMEZZI
17	EX PREFABBRICATO SERVIZI
18	PREFABBRICATO GUARDIOLA
19	CAMERETTA SNAM
20	BASAMENTO TRALICCIO
21	VASCHE DI DISOLEAZIONE
22	SERBATOIO DI SEPARAZIONE ACQUA-OLIO
23	SERBATOIO DI RACCOLTA OLIO ESAUSTO
24	IMPIANTO DI DEPURAZIONE DELLE ACQUE SANITARIE (FOSSE IMHOFF)
25	FONDAZIONE PALO PONTE RADIO
26	PESA
27	BOX IN LAMIERA
28	VASCA RACCOLTA OLIO
29	ARMADIO COMANDO POMPA SCARICO IN ROGGIA

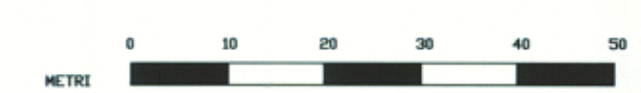
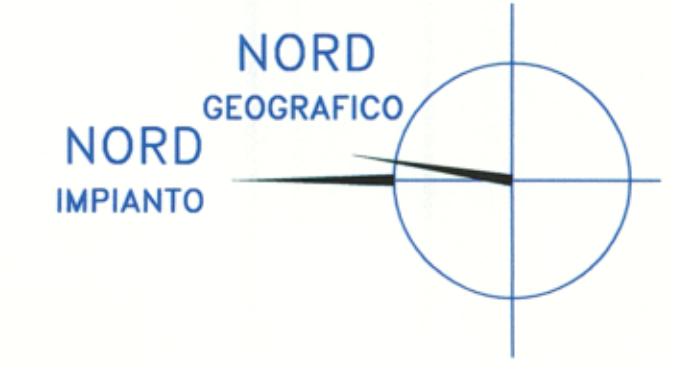
particolare 1



particolare 2



LEGENDA SCARICHI	
	acque meteoriche non inquinabili
	acque meteoriche inquinabili
	acque sanitarie
	acque disoleate
	pompa
	valvola
	valvola di non ritorno



B21 RETI FOGNARIE E SACRICHI IDRICI

REVISIONE 0	05/07/2006	Emissione ( AIA )	
NV PROGRESS.	data	COLLABORAZIONI	DESCRIZIONE DELLA REVISIONE SDA
		IMPIANTO: CENTRALE TURBOGAS DI CARPI MODENA	
UB LA CASELLA		IMPIANTO CARPI	
ZONA DI ARCHIVIO	drw: PREVIDI G.	N°	
SCALA: --:--	SOSTITUISCE IL:	SOSTITUITO DAL:	