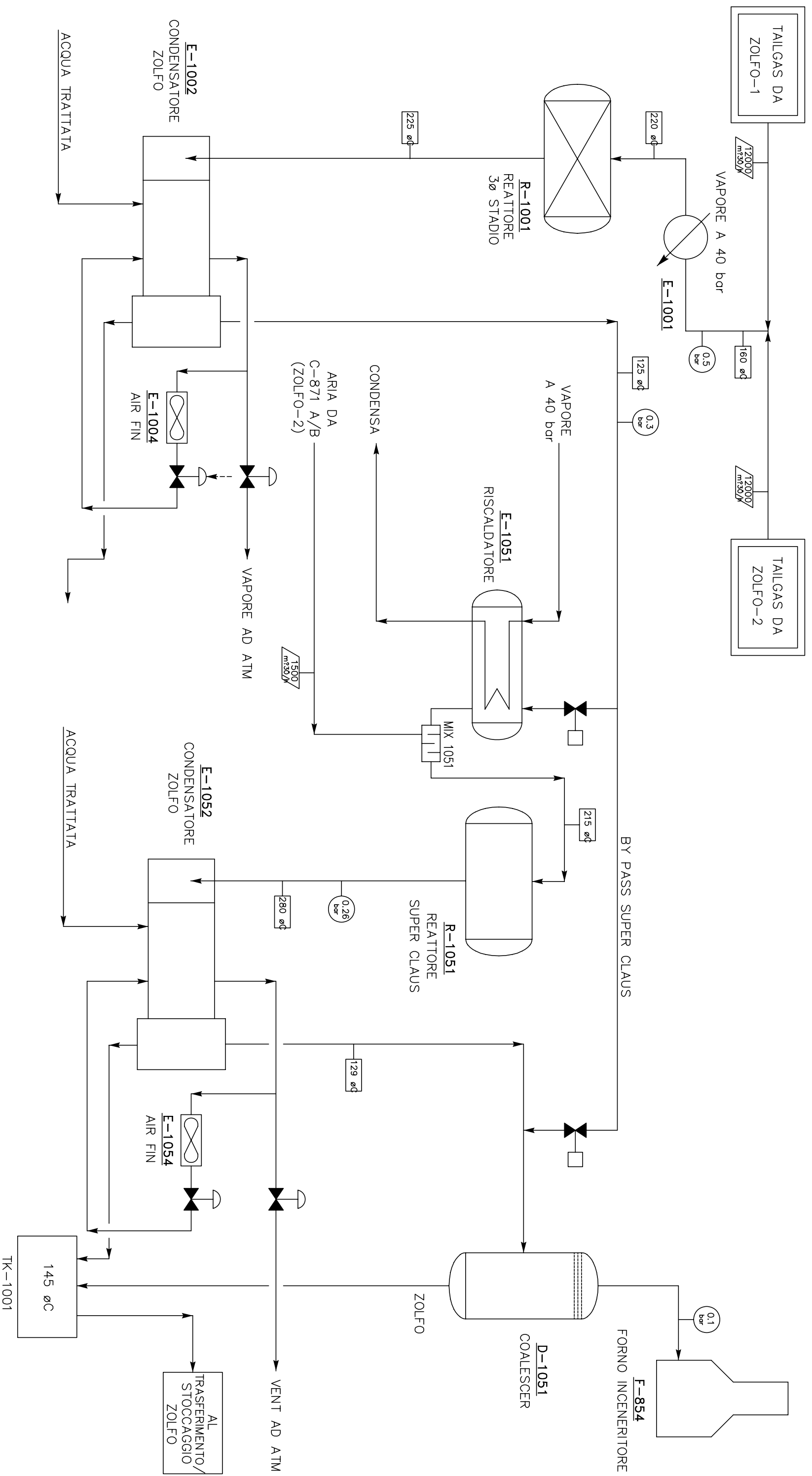


# 3Ø STADIO

# SUPER CLAUS



NOTE	PRESSIONE (bar)	TEMPERATURA °C	PORTATA m³/30/h	REFRIGERANTE AD ACQUA	APPORTA CALORE	SOTTRAE CALORE
○						
◻						
STM →						
→						
→						

<b>Esso</b>		<b>ESSO ITALIANA S.p.A.</b>	
SCHEMA DI FLUSSO SEMPLIFICATO		RAFFINERIA DI AUGUSTA	
TGCU (3Ø STADIO + SUPERCLAUS)			
TAIL GAS CLEAN UP			
ALL.1.B.1242/8			UTIP