

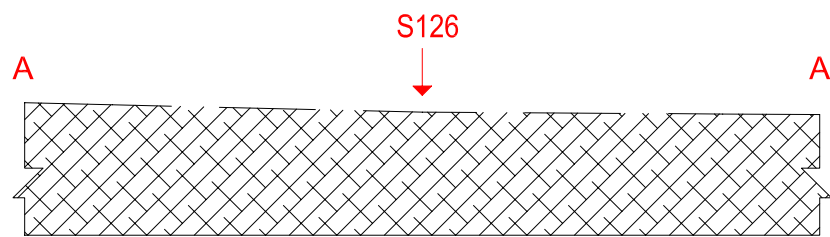
# PLANIMETRIA DI DETTAGLIO 1:200



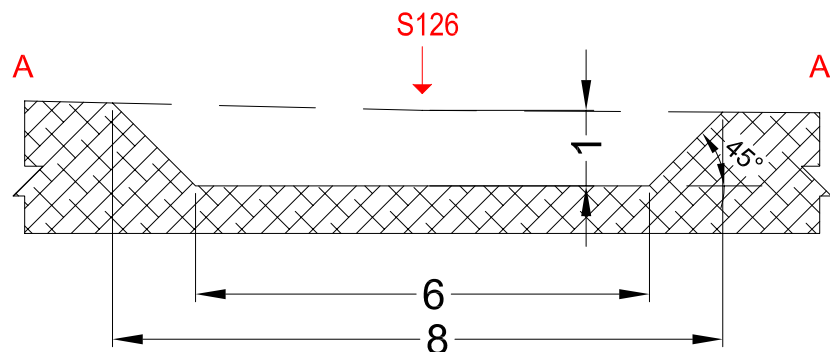
### LEGENDA

	RECINZIONE IN PALETTI E RETE
	CANCELLI
	AREE A VERDE
	AREE STERRATE
(10.35)	QUOTE P.C.
	SONDAGGIO
	AREA DI SCAVO
	SCARPATA A 45°

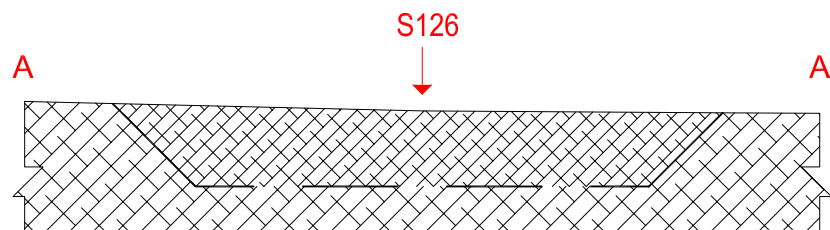
## SEZIONE A-A' 1:100



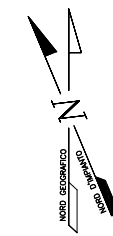
STATO DI FATTO



SEZIONE DI SCAVO



RIPRISTINO AREA



REV.	DESCRIZIONE	DATA	DIS.	CONTR.	APP.
0	PRIMA EMISSIONE	31.10.03	D.F.	F.S.	G.D.

**URS Italia**  
Via Bertieri, 4  
I-20146 Milano  
Tel. +39.02.422556.1

ENI DIVISIONE REFINING & MARKETING  
SITO DI PRIOLO (SR)

PROGETTO DEFINITIVO DI BONIFICA  
RAFFINERIA ERG MED

FIGURA 5: RILIEVO TOPOGRAFICO AREA SS3  
E SEZIONI DI SCAVO

APPROVATO PER COSTRUZIONE  
REV. DATA  
FIRMA  
N° COMMESSA 38856-012  
CONTRATTORE SCALA  
N° ORDINE 1:100  
N° DISEGNO  
FIGURA 5  
FOLIO 1 DI 1  
REV. 0

SCALA PLOT: 1:0.1 CAD FILE: ERG\_012\res\DEF\figure\appVI\fig5