

**AUTOSTRADA (A11) : FIRENZE--PISA NORD**

**AMPLIAMENTO ALLA TERZA CORSIA  
DEL TRATTO FIRENZE -- PISTOIA**

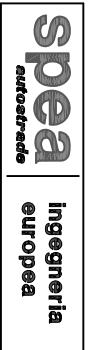
**PROGETTO DEFINITIVO**

**SO - ADEGUAMENTO NODO URBANO DI PERETOLA  
IMPIANTI**

**SCHEMA UNIFILARE QUADRO ELETTRICO  
ILLUMINAZIONE ESTERNA Q1**

<b>IL RESPONSABILE PROGETTAZIONE SPECIALISTICA</b> Ing. Luigi Schiavetta Ord. Ingg. Pavia N.1272	<b>IL RESPONSABILE INTEGRAZIONE PRESTAZIONI SPECIALISTICHE</b> Ing. Andrea Tanzi Ord. Ingg. Parma N. 1154	<b>IL DIRETTORE TECNICO</b> Ing. Maurizio Torresi Ord. Ingg. Milano N. 16492
<b>RESPONSABILE UFFICIO IMP</b>	<b>RESPONSABILE AREA DI PROGETTO FIRENZE</b>	<b>RESPONSABILE FUNZIONE STP</b>

WBS	RIFERIMENTO ELABORATO			DATA:	REVISIONE
	DIRETTORE	FILE	FILE		
-	codice commessa	N.Prog.	unita'	NOVEMBRE 2007	n. data 1 GENNAIO 2008
-	11110702	IMP2003-1	n. progressivo	SCALA: -	

 <b>spea</b> <i>autostrade</i> <b>ingegneria europea</b>	<b>COORDINATORE OPERATIVO DI PROGETTO</b> Ing. Luca Scorfio	ELABORAZIONE GRAFICA A CURA DI :	-
		ELABORAZIONE PROGETTUALE A CURA DI :	-
CONSULENZA A CURA DI :	-	IL RESPONSABILE UFFICIO/UNITA'	-

<b>VISTO DEL COORDINATORE GENERALE SPEA</b>	<b>VISTO DEL COMMITTENTE</b>	<b>VISTO DEL CONCEDENTE</b>
DIREZIONE OPERATIVA PROGETTAZIONE ED ESECUZIONE LAVORI ASP1 Ing. Alberto Selleri	 per l'italia	

## LEGENDA

	INTERRUTTORE AUTOMATICO MAGNETOTERMICO
	INTERRUTTORE AUTOMATICO MAGNETOTERMICO DIFFERENZIALE
	INTERRUTTORE DIFFERENZIALE
	COMMUTATORE VOLTMETRICO/ AMPEROMETRICO
	CONTATTORE
	RELE' PASSO-PASSO
	INTERRUTTORE AUTOMATICO MAGNETOTERMICO MOTORIZZATO
	BOBINA DI APERTURA
	RELE'
	SCARICATORE

	CONTATTO NORMALMENTE APERTO (NA)
	CONTATTO NORMALMENTE CHIUSO (NC)
	INTERRUTTORE NON AUTOMATICO
	SEZIONATORE CON FUSIBILI O FUSIBILI SEZIONABILI
	<b>FUSIBILE</b>
	TRASFORMATORE DI TENSIONE
	CONVERTITORE DI CORRENTE
	CONVERTITORE DI TENSIONE
	CONVERTITORE DI POTENZA
	<b>PULSANTE</b>
	LAMPADA DI SEGNALAZIONE
	VOLTMETRO
	AMPEROMETRO
	PULSANTE DI SGANCIO

## NOTE GENERALI

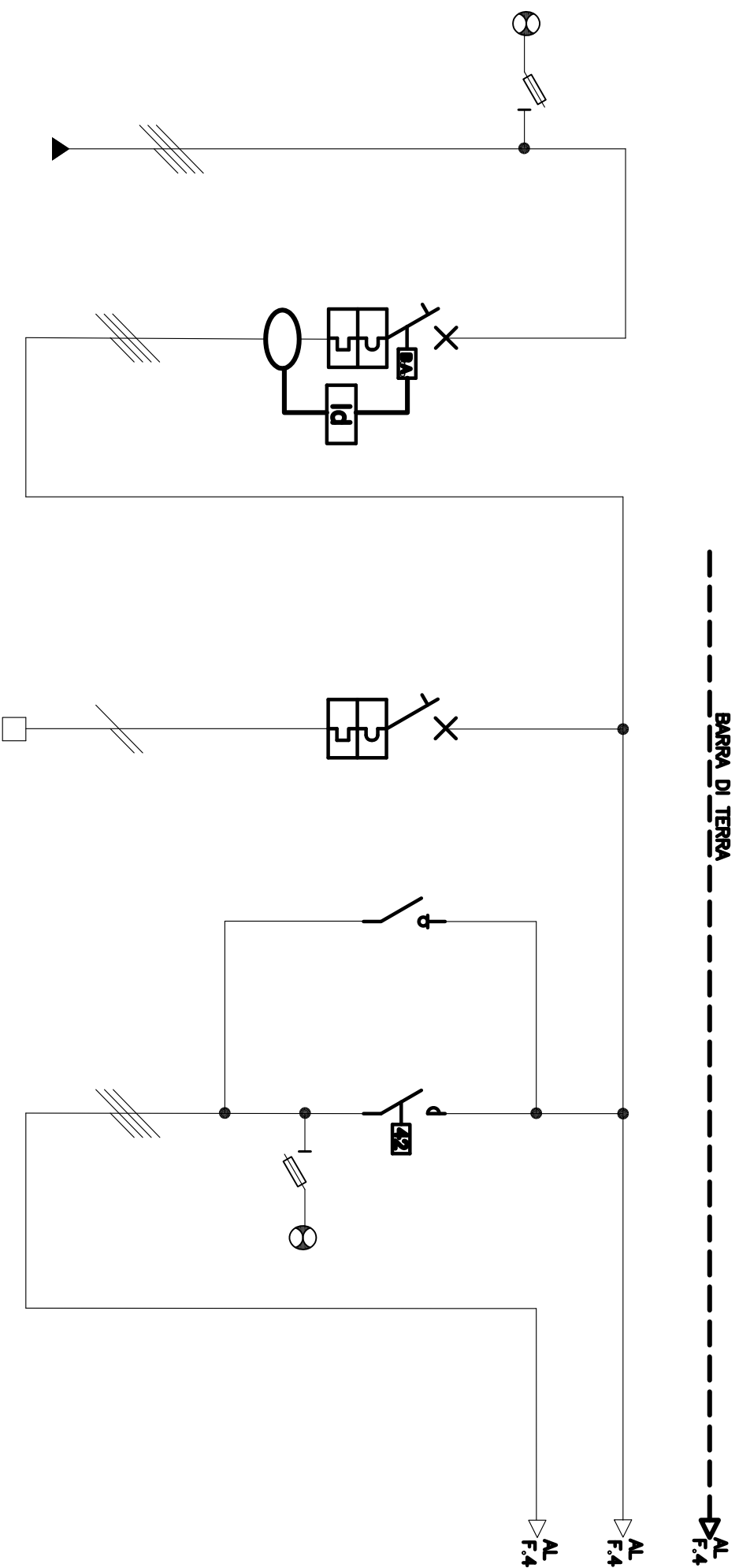
- 1-LA STRUTTURA DEL QUADRO E' DI TIPO STRADALE IN POLIESTERE RINFORZATO CON FIBRA DI VETRO STAMPATO A CALDO DI COLORE GRIGIO RAL 7035, DOTATO DI PORTELLA FRONTALE CIECA CON CHIUSURA A CHIAVE, AVENTE GRADO DI PROTEZIONE IP65 IL QUADRO DEVE ESSERE ANCORATO AL BASAMENTO, MEDIANTE TELAIO DI ANCORAGGIO REALIZZATO IN PROFILATI DI ACCIAIO
- 2-LA CARPENTERIA DEL QUADRO E' ACCESSIBILE SOLO DAL FRONTE ED HA PROFONDITA' MAX 400mm..

DISEGNO N.  
IE -  
f.lto 2 di 6  
SCALA 1 : .

DATA  
DISEG.TO  
CONT.TO  
APPR.TO

OGGETTO :  
QUADRO ELETTRICO Q1  
LEGENDA E  
NOTE GENERALI



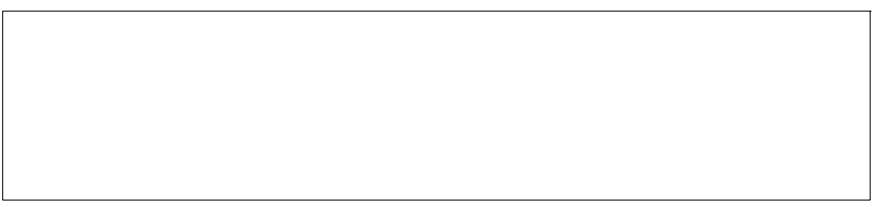


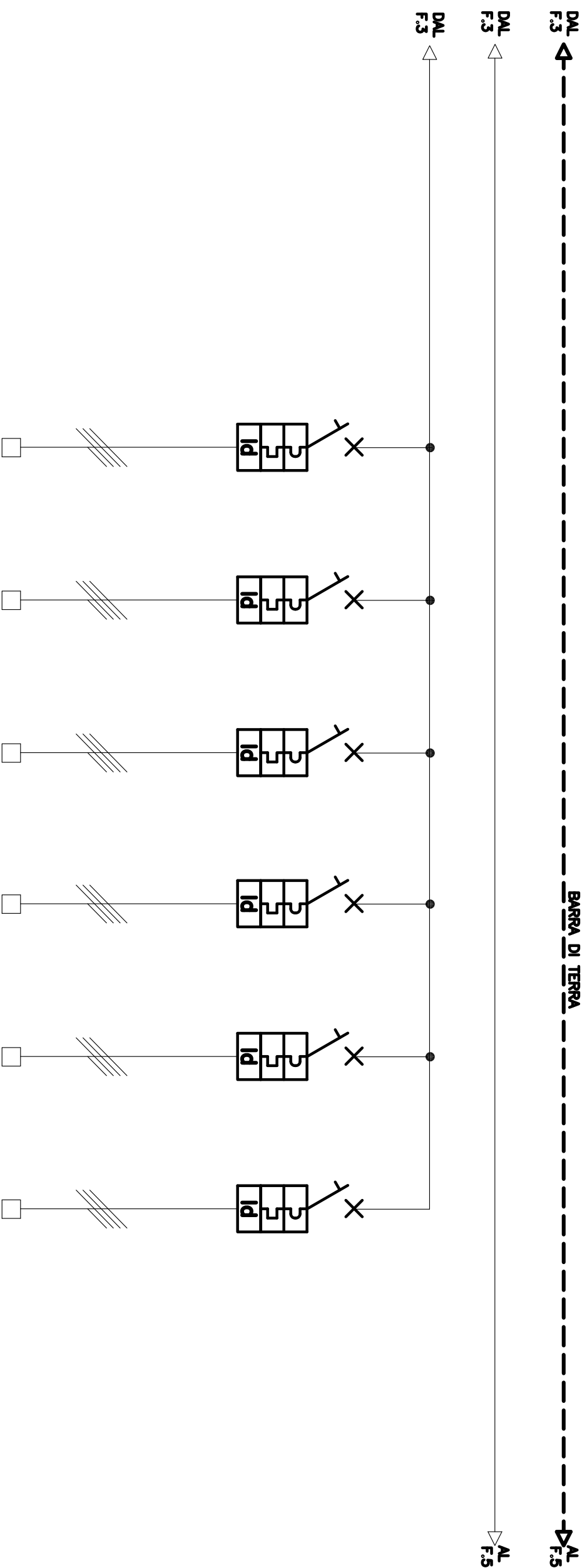
U T E N Z A	N. PROGRESSIVO CIRCUITO	ARRIVO DA CONSEGNA ENEL	GENERALE		AUX		M - LP		A - LP	
			POTENZA / CORRENTE (kW) / (A)	CADUTA TENSIONE (%)	CIRCUITI AUSILIARI QUADRO ELETTRICO	COMANDO MANUALE PERMANENTE	COMANDO CIRCUITO PERMANENTE			
INTERR. SEZION. E/O CONTAT.	DENOMINAZIONE		16,44	27,68						
	ESECUZIONE		MODULARE	FISSA	MODULARE	FISSA	MODULARE	FISSA		
	N. POLI x CORRENTE NOM. / P.I.S. (kA)		4x63A	10	2x10A	10	4x40A	-	-	-
	TIPO									
FUSIBILE	TIPO / PORTATA									
	TIPO / LUNGHEZZA LINEA (m)		FG70R	0,6/1W	20					
	FORMAZIONE x SEZIONE		4G25							
	PORTATA C.E.I. 64-8 UNEL 35024-70 (A)		-							
CAVO	TIPO									
	E									
	L									
	E'									

DISEGNO N. IE -  
 f.lto 3 di 6  
 SCALA 1 : .

DATA  
 DISEG.TO  
 CONT.TO  
 APPR.TO

OGGETTO :  
 QUADRO ELETTRICO Q1  
 SCHEMA  
 ELETTRICO UNIFILARE



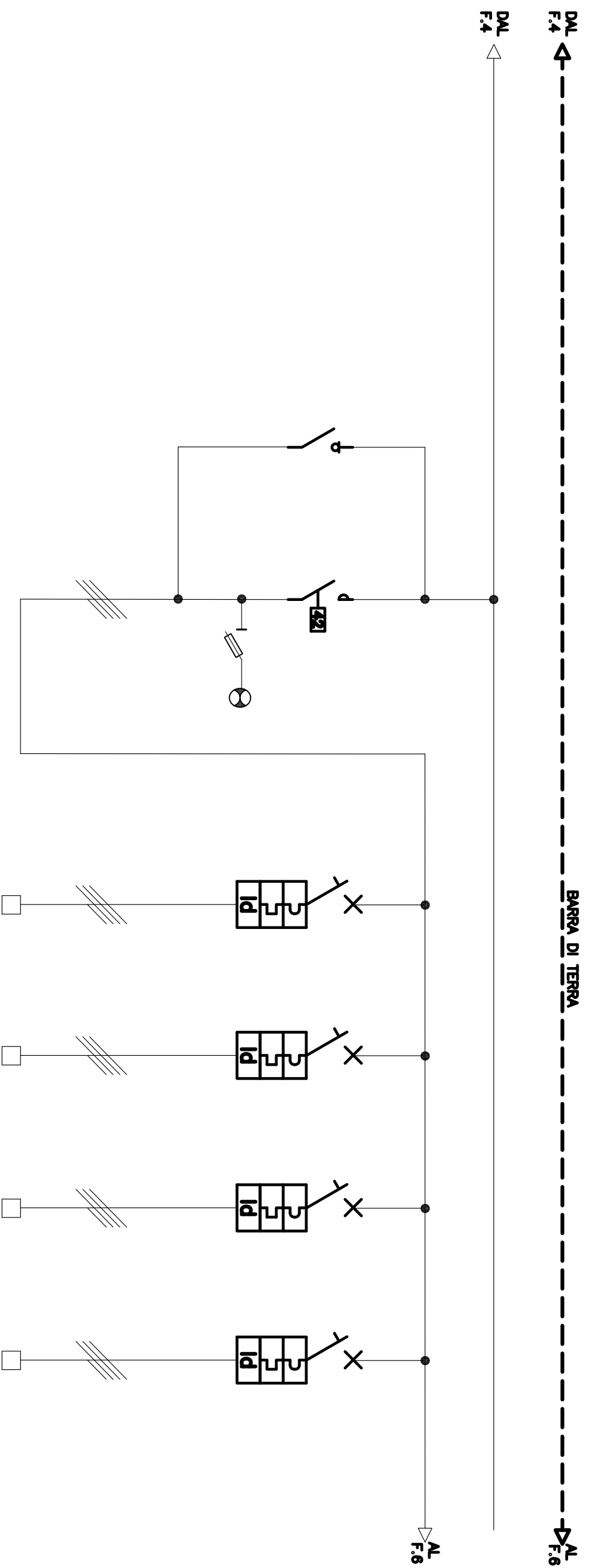


U T E N Z A	N. PROGRESSIVO CIRCUITO	LP 01		LP 02		LP 03		LP 04		LP 05		R	
		POTENZA / CORRENTE (kW) / (A)	2.23 / 3.75	1.96 / 3.30	2.16 / 3.64	1.35 / 2.27	0.81 / 1.36	- / -	CADUTA TENSIONE (%)	2.06	1.14	2.05	2.14
DENOMINAZIONE		CIRCUITO ILLUMINAZIONE TUTTANOTTE N°1 (LUCE PERMANENTE)	CIRCUITO ILLUMINAZIONE TUTTANOTTE N°2 (LUCE PERMANENTE)	CIRCUITO ILLUMINAZIONE TUTTANOTTE N°3 (LUCE PERMANENTE)	CIRCUITO ILLUMINAZIONE TUTTANOTTE N°4 (LUCE PERMANENTE)	CIRCUITO ILLUMINAZIONE TUTTANOTTE N°5 (LUCE PERMANENTE)	CIRCUITO ILLUMINAZIONE RISERVA						
TIPO		MODULARE	MODULARE	MODULARE	MODULARE	MODULARE	MODULARE						
ESECUZIONE		FISSA	FISSA	FISSA	FISSA	FISSA	FISSA						
N. POLI x CORRENTE NOM. / P.I.S. (kA)		4x10A / 6	4x10A / 6	4x10A / 6	4x10A / 6	4x10A / 6	4x10A / 6						
INTERR. SEZION. E/O CONTAT.													
FUSIBILE													
CAVO													

DATA	DISEGNO N.
DISEG.TO	IE -
CONT.TO	f.lto 4 di 6
APPR.TO	SCALA 1 : .

OGGETTO :  
 QUADRO ELETTRICO Q1  
 SCHEMA  
 ELETTRICO UNIFILARE





U T E N Z A	N. PROGRESSIVO CIRCUITO	GV - LV	GV - LV	LV 01	LV 02	LV 03	LV 04	
		DENOMINAZIONE	POTENZA / CORRENTE (kW) / (A)					CADUTA TENSIONE (%)
INTERR. SEZION. E/O CONTAT.	DENOMINAZIONE	COMANDO MANUALE CIRCUITO VARIABILE	COMANDO CIRCUITO PERMANENTE					
		MODULARE	FISSA	MODULARE	MODULARE	MODULARE	MODULARE	
		ESECUZIONE			FISSA	FISSA	FISSA	FISSA
		N. POLI x CORRENTE NOM. / P.I.S. (kA)	4x40A / -	- / -	4x10A / 6	4x10A / 6	4x10A / 6	4x10A / 6
FUSIBILE	TIPO / PORTATA							
CAVO	TIPO / LUNGHEZZA LINEA (m)							

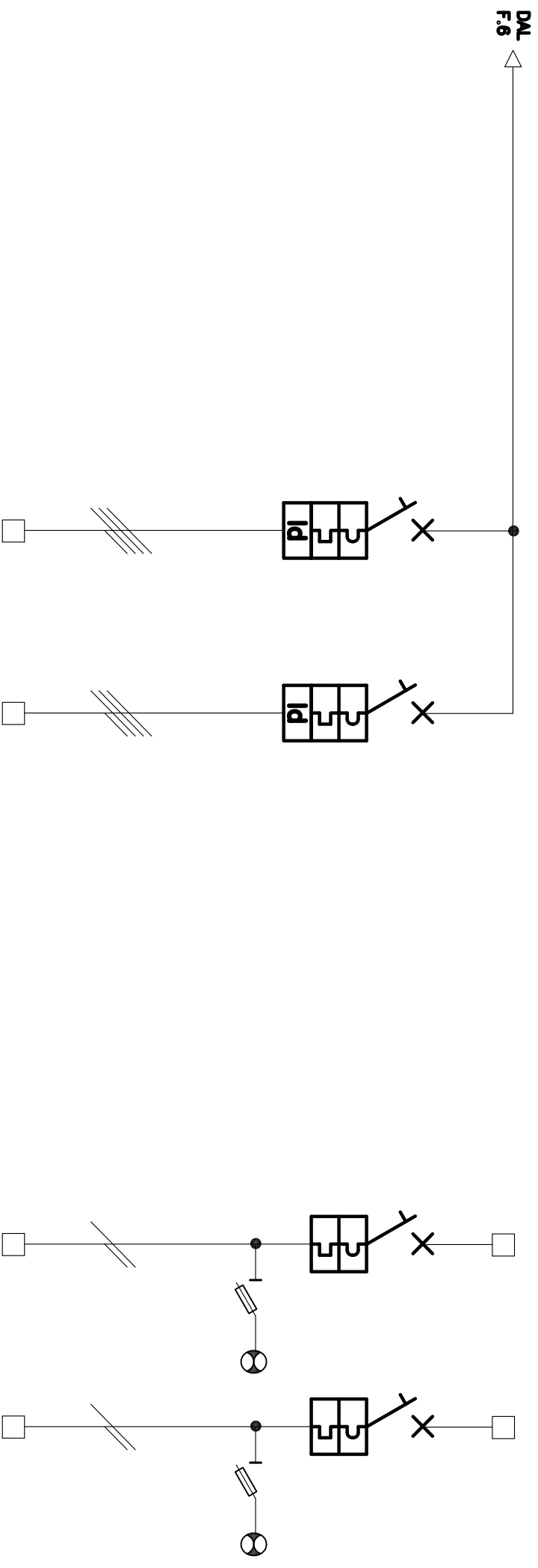
DISEGNO N. IE -  
f.llo 5 di 6  
SCALA 1 : .

DATA  
DISEG.TO  
CONT.TO  
APPR.TO

OGGETTO :  
QUADRO ELETTRICO Q1  
SCHEMA  
ELETTRICO UNIFILARE



DAL F.5 ← ----- BARRA DI TERRA -----



U T E N Z A	N. PROGRESSIVO CIRCUITO	LV 04	R	P 01	P 02	CIRCUITO ILLUMINAZIONE MEZZANOTTE N°1 (LUCE VARIABILE)		CIRCUITO ILLUMINAZIONE RISERVA		LINEA PILOTA LUCE PERMANENTE		LINEA PILOTA LUCE VARIABILE																					
						POTENZA / CORRENTE (kW) / (A)	1.15 / 1.94	- / -	- / -	- / -	- / -	- / -	- / -	- / -	- / -																		
A	CADUTA TENSIONE (%)	1.67	-	-	-	-	-	-	-	-	-	-	-																				
														TIPO	MODULARE	MODULARE	MODULARE	MODULARE	MODULARE														
INTERR. SEZION. E/O CONTAT.	ESECUZIONE	N. POLI x CORRENTE NOM. / P.I.S. (kA)	TIPO	TIPO	CORRENTE NOM. / N. POLI PROTETTI (Tt)	CAMPO DI TARATURA Tth (Tt)	CAMPO DI TARATURA T Tth (sec)	4x10A / 6	4x10A / 6	2x10A / 10	2x10A / 10	-	-	-																			
															FUSIBILE	TIPO/PORTATA	TIPO / LUNGHEZZA LINEA (m)	FORMAZIONE x SEZIONE	PORTATA C.E.I. 64-8 UNEL 35024-70 (A)	-	-	-	-	-	-	-							
																											-	-	-	-	-	-	-
CAVO	-	-	-	-	-	-	-	-	-	-	-	-																					
													-	-	-	-	-	-	-	-	-	-	-										

DATA	DISEGNO N.
DISEG.TO	IE -
CONT.TO	f.lto 6 di 6
APPR.TO	SCALA 1 : .

OGGETTO :  
 QUADRO ELETTRICO Q1  
 SCHEMA  
 ELETTRICO UNIFILARE

