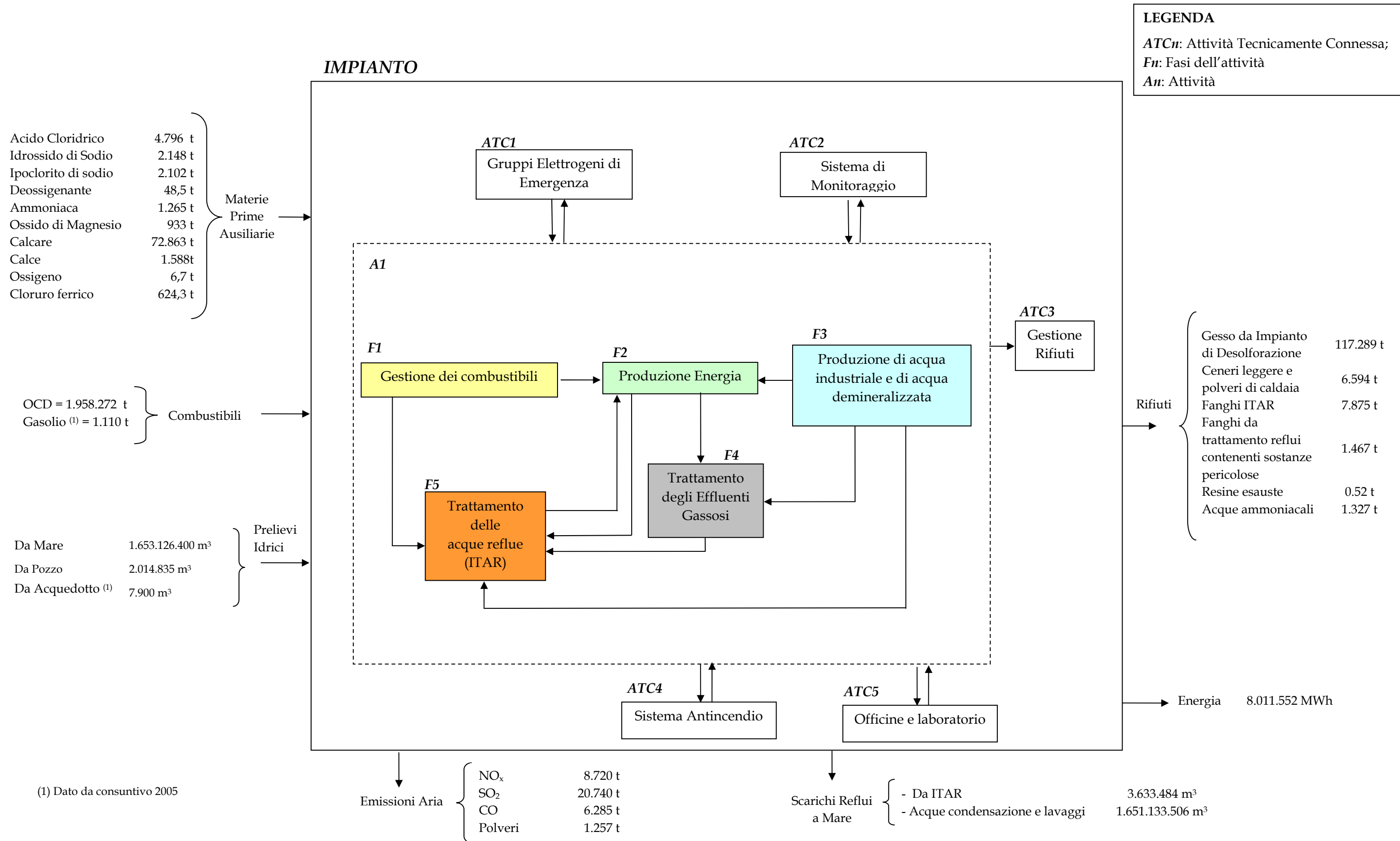


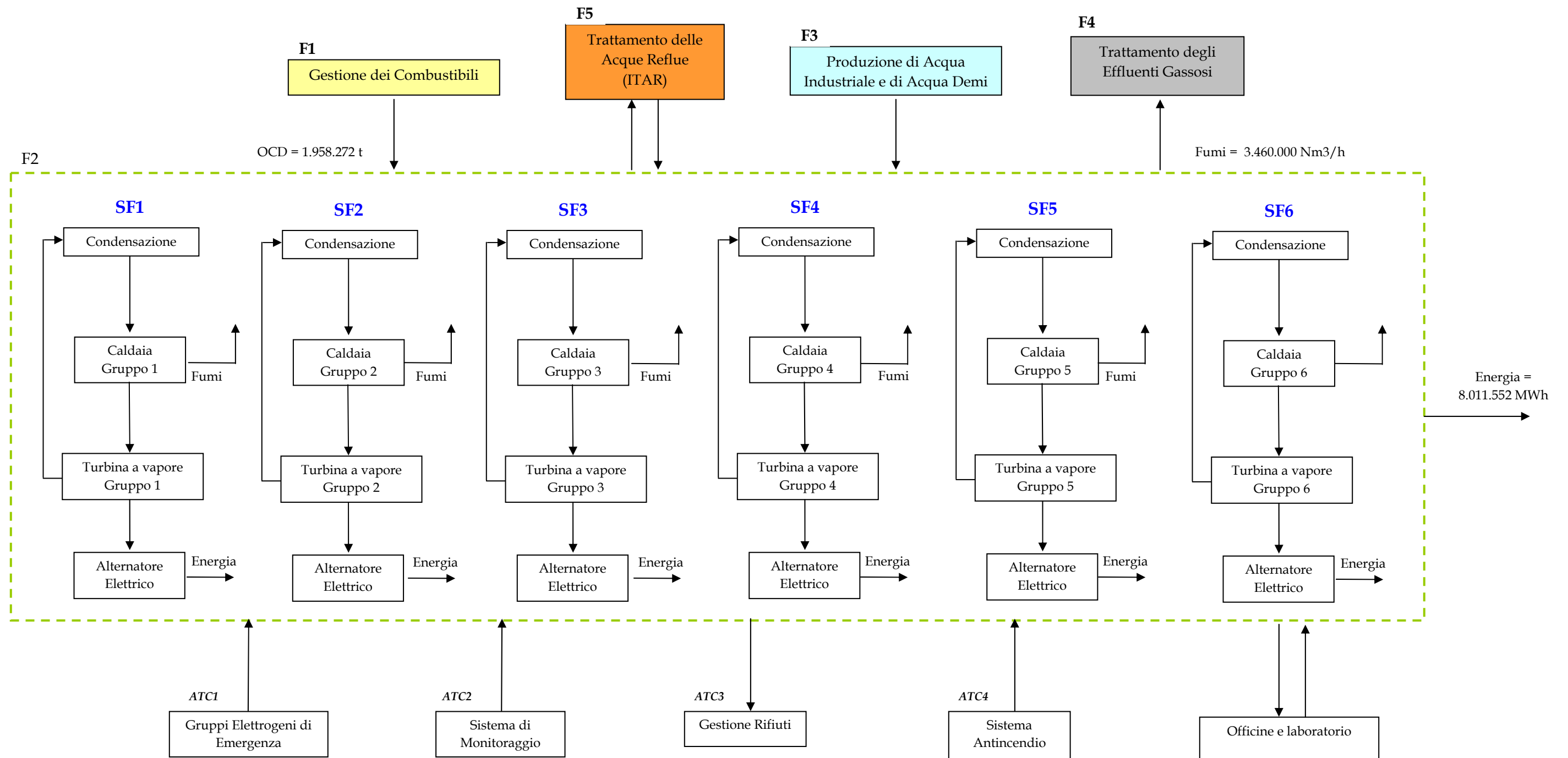
Allegato A25

Schema a Blocchi

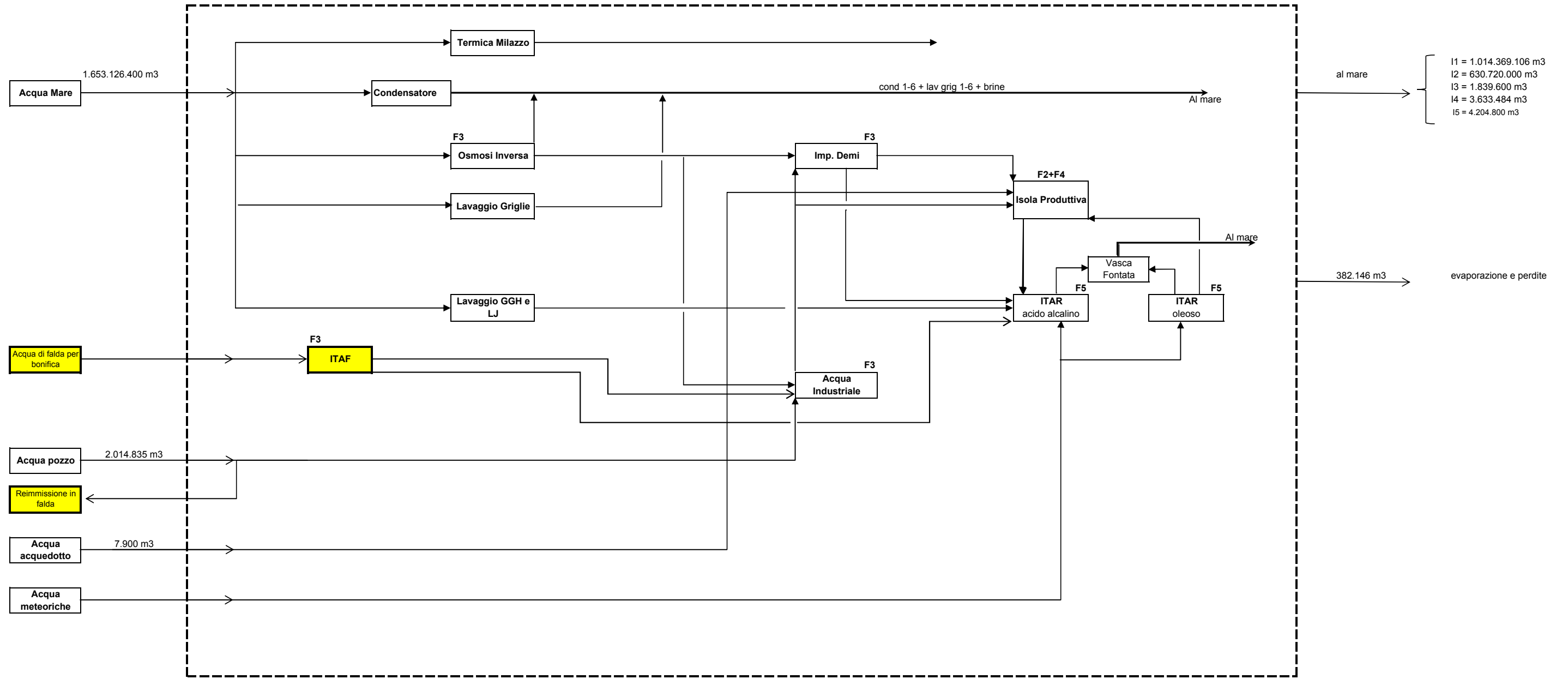
ALLEGATO A. 25 SCHEMA A BLOCCHI DELL' ATTIVITÀ PRODUTTIVA - SCHEMA GENERALE (1 DI 4)



ALLEGATO A. 25 SCHEMA A BLOCCHI DELL' ATTIVITÀ PRODUTTIVA (2 DI 4)- SCHEMA DELLA FASE 2 (PRODUZIONE ENERGIA)



ALLEGATO A. 25 SCHEMA A BLOCCHI DELL' ATTIVITÀ PRODUTTIVA (3 DI 4)- BILANCIO IDRICO



ALLEGATO A. 25 SCHEMA A BLOCCHI DELL' ATTIVITÀ PRODUTTIVA (4 DI 4)- SCHEMA DELLA FASE 4 (TRATTAMENTO EFFLUENTI GASSOSI)

