

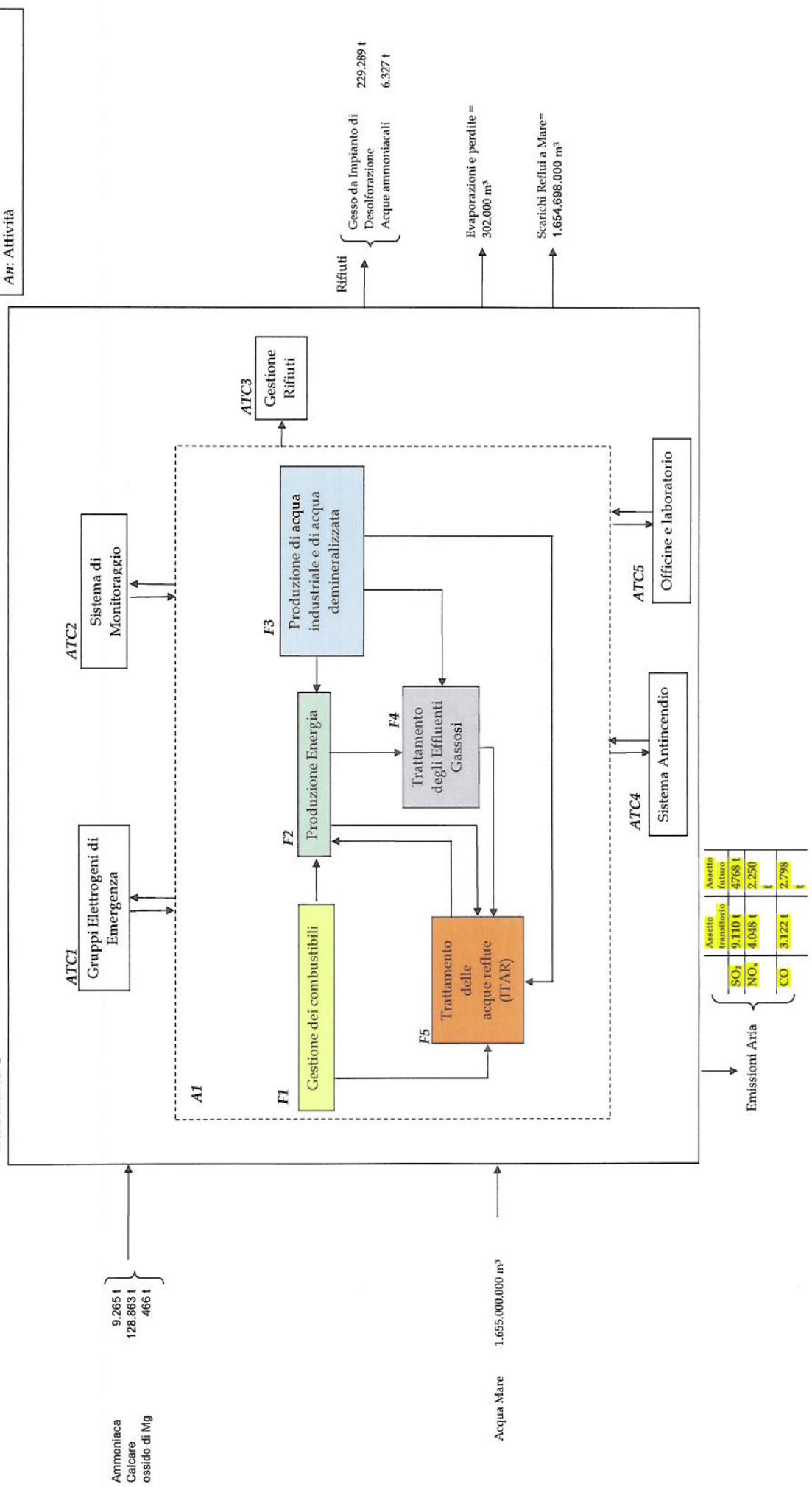
Allegato C7

Nuovi

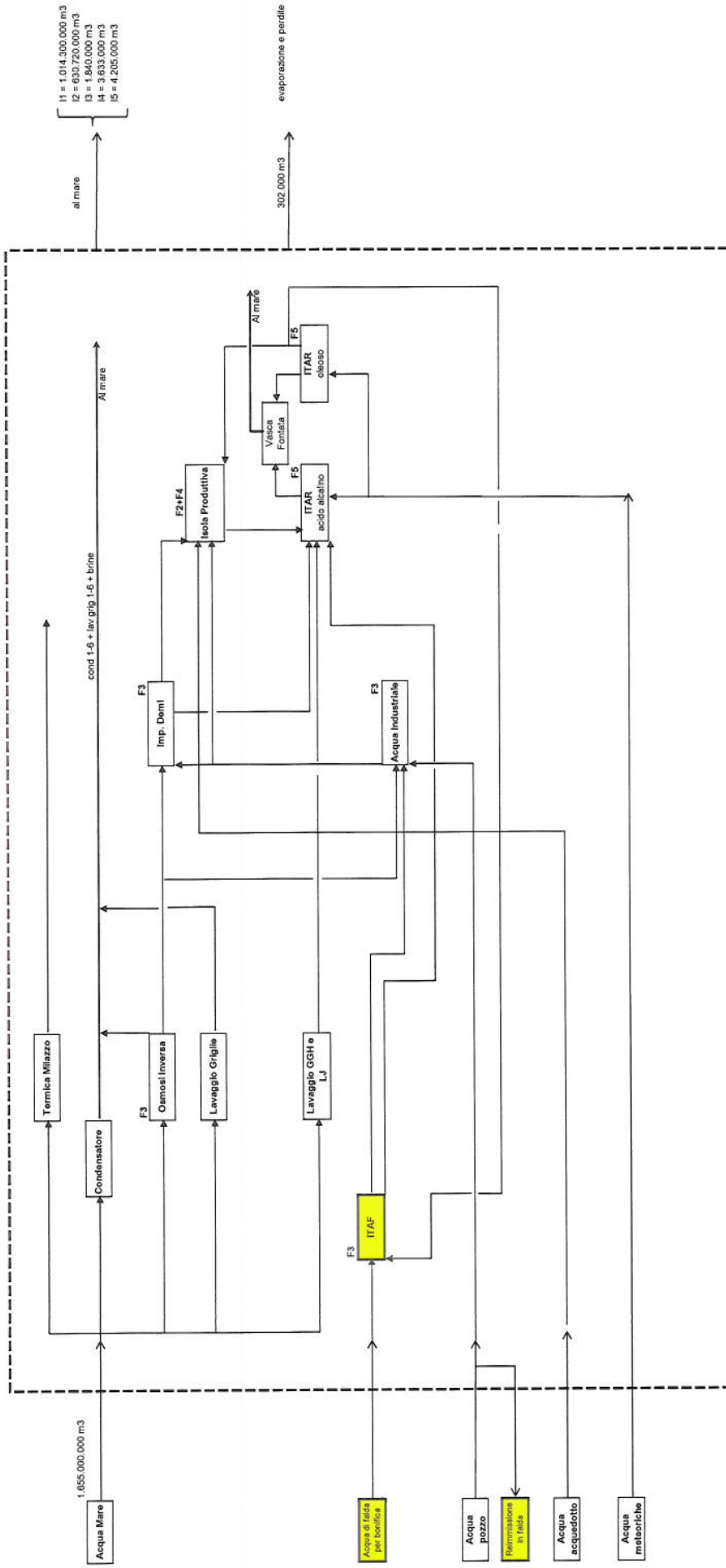
Schemi a Blocchi

SCHEMA A BLOCCHI DELL' ATTIVITÀ PRODUTTIVA – SCHEMA GENERALE (1 DI 3)

LEGENDA
 ATCn: Attività Tecnicamente Connessa;
 Fn: Fasi dell'attività
 An: Attività



SCHEMA A BLOCCHI DELL' ATTIVITÀ PRODUTTIVA – BILANCIO IDRICO (2 DI 3)



SCHEMA A BLOCCHI DELL' ATTIVITÀ PRODUTTIVA (3 DI 3)- SCHEMA DELLA FASE 4 (TRATTAMENTO EFFLUENTI GASSOSI)

