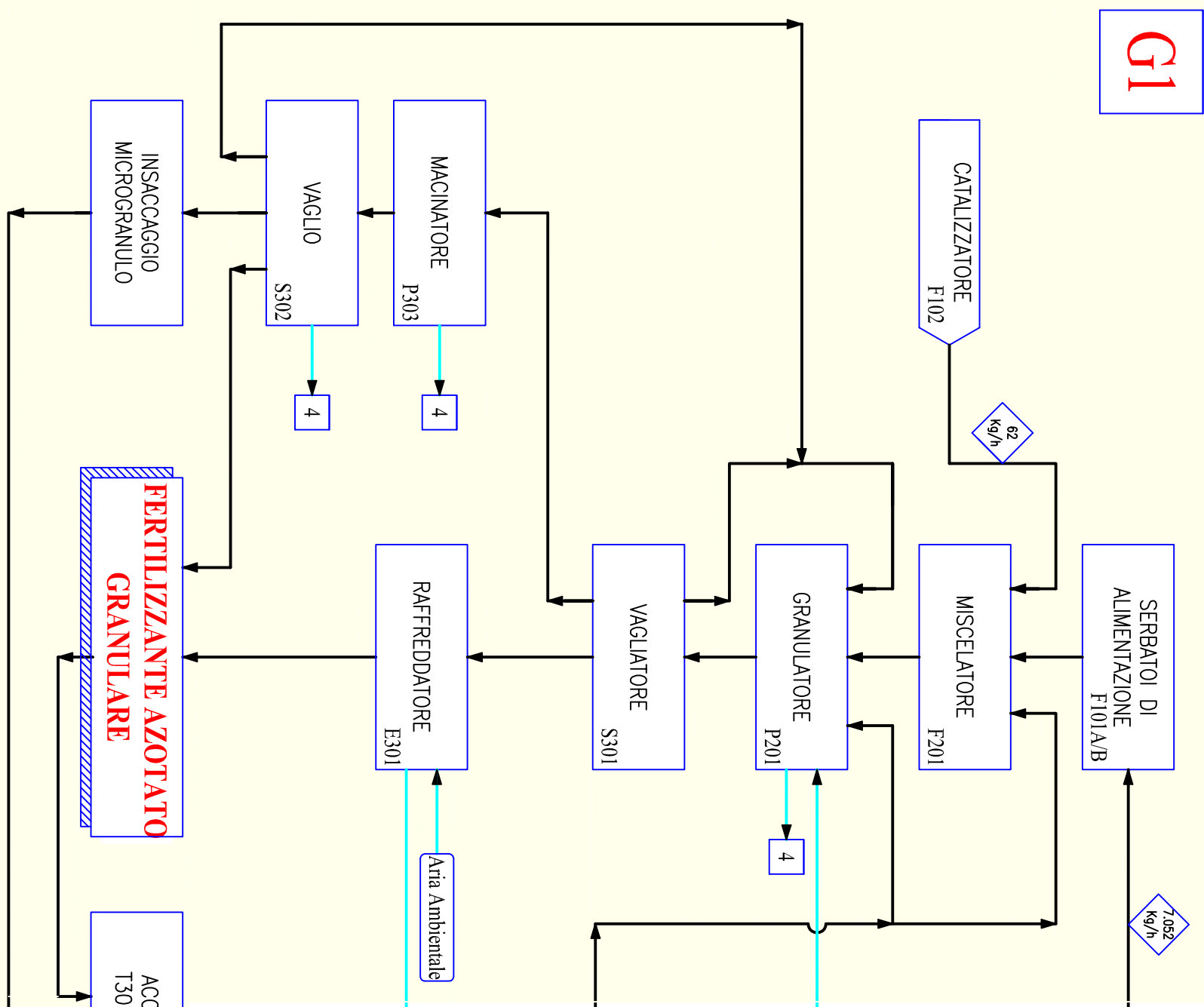


G1

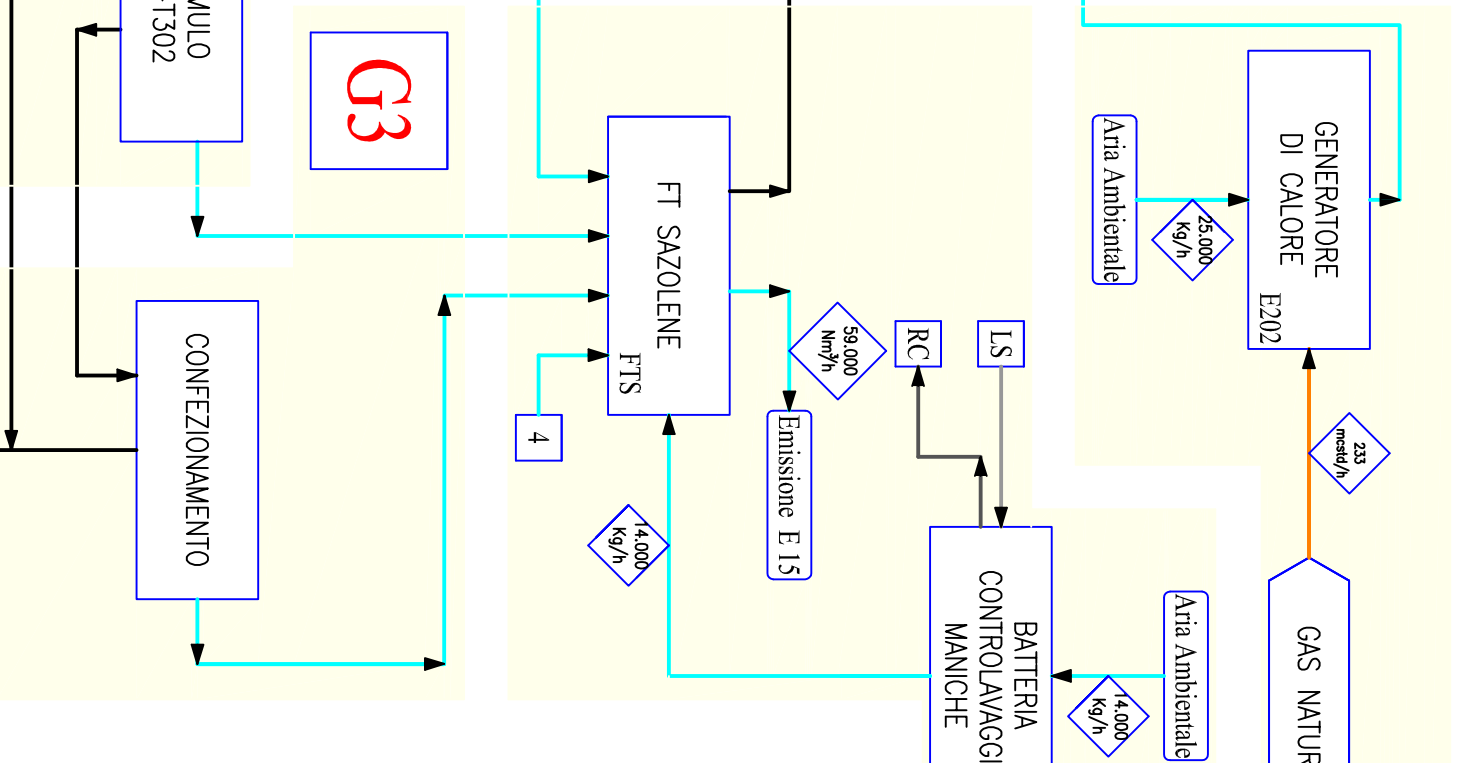
RESINE UREICHE E MELAMMINICHE LIQUIDE (STOCCAGGIO) ATTIVITA' IPPC N°2



ATTIVITA' IPPC N°5

Tutti i valori riportati nello schema a blocchi sono riferiti alla massima capacita' di produzione e sono stati acquisiti attraverso misure

G3



G2

G4

LEGENDA

SIMBOLO	DENOMINAZIONE
APPARECCHIATURA SIGILA	
G ..	FASE RILEVANTE
E ..	EMISSIONE IN ATMOSFERA
...	PORTATA IN MASSA Kg/h
CW	ACQUA DI RAFFREDDAMENTO
TORRE + FRIGO	
PW	ACQUA DI PROCESSO
MS	VAPORE A MEDIA PRESSIONE
LS	VAPORE A BASSA PRESSIONE
RC	RECUPERO CONDENSE
MW	ACQUA TRATTATA
BW	ACQUA ALIMENTO CALDAIE
PA	ARIA DI PROCESSO

		SIDA S.p.A. Via S. Maria 10, 20122 Milano (MI) Tel. 02/76111111 Fax 02/76111111 Web: www.sida.it	
SCHEMA DI PROCESSO DELLA PRODUZIONE DI: <b>FERTILIZZANTI AZOTATI GRANULARI</b>		DISEGNO CAD: A.7990.B.01.05.07	
DATA: 15/02/07	REVISOR: O. MC	DATA: 15/02/07	AUTORE: AD
MODIFICHE		TAVOLA N° 1	