

LEGENDA: DCE= DICLOROETANO
 CVM= CLORURO DI VINILE MONOMERO
 HCl= ACIDO CLORIDRICO GAS SECCO
 BB = SOTTOPRODOTTI CLORURATI BASSO BOLLENTI
 AB = SOTTOPRODOTTI CLORURATI ALTO BOLLENTI

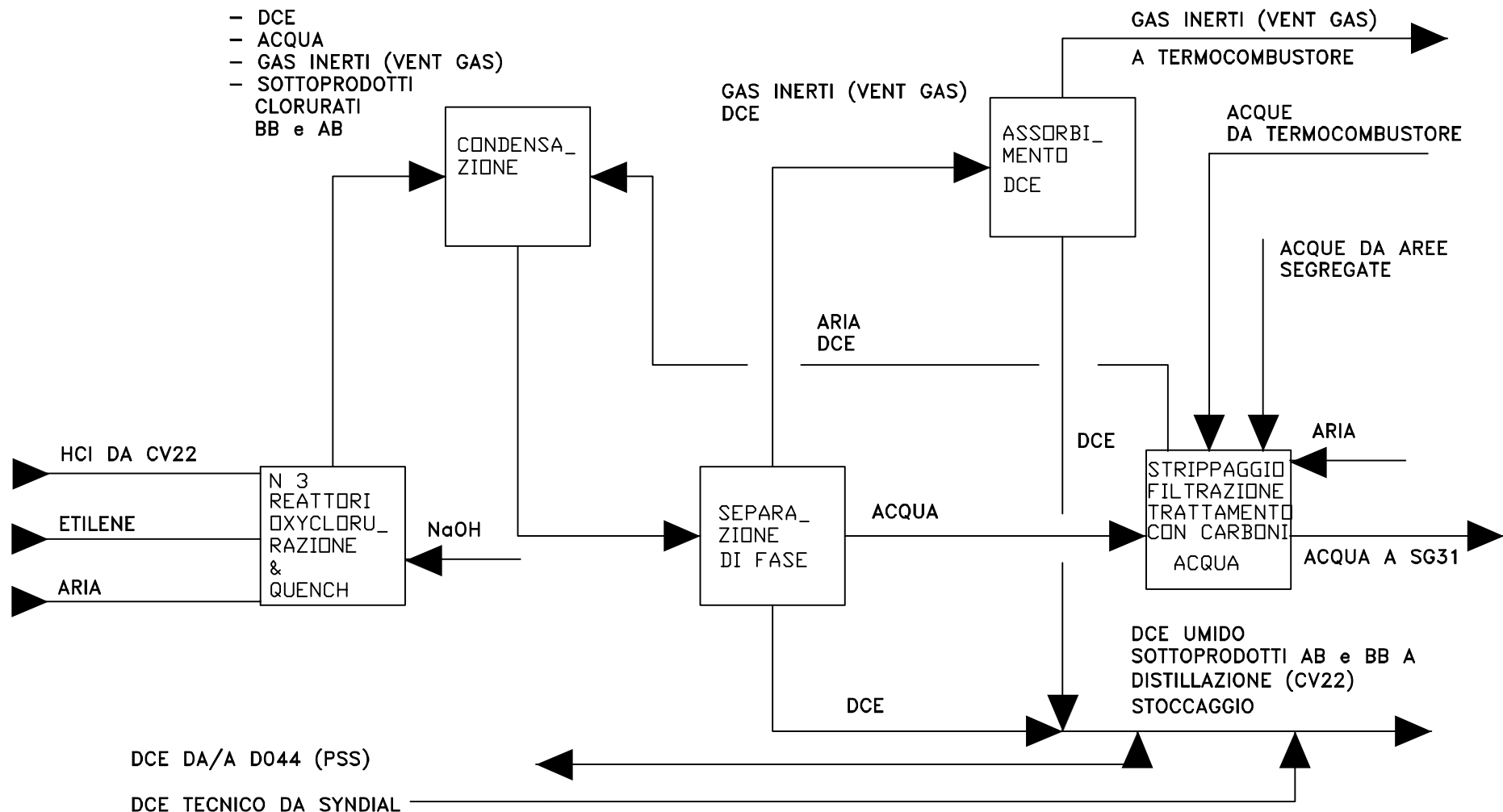
DATA:
 19/01/07

INEOS
Vinyls

TITOLO:

FASE I:
 PRODUZIONE CVM (CV22)
 SCHEMA A BLOCCHI SEMPLIFICATO

FILE: EVC 2056-AIA



LEGENDA: DCE= DICLOROETANO
 CVM= CLORURO DI VINILE MONOMERO
 HCl= ACIDO CLORIDRICO GAS SECCO
 BB = SOTTOPRODOTTI CLORURATI BASSO BOLLENTI
 AB = SOTTOPRODOTTI CLORURATI ALTO BOLLENTI
 NaOH = SODA SOLUZIONE 22%

DATA:
 19/01/07

INEOS
Vinyls

TITOLO:

FASE I:
 PRODUZIONE DCE (CV23)
 SCHEMA A BLOCCHI SEMPLIFICATO

FILE: EVC2057-AIA

GAS INERTI
DA PRODUZIONE DCE (CV 23) (VENT GAS)

SPURGHI GASSOSI
DA: CV22-23 CV 24 ALTRI

SPURGHI GASSOSI ACIDI

ZONA 800

(OFF GAS)

ARIA DI COMBUST.

METANO

COMBUSTORE
INERTI

CAMERA DI
COMBUSTIONE
E DI POST-
COMBUSTIONE

ACQUA DI
CALDAIA

VAPORE

RECUPERO
CALORE
CALDAIA

FUMI
INERTI
ALL'ATMOSFERA

LAVAGGIO
BASICO

ACQUA BASICA
DI LAVAGGIO

ACQUE A
TRATTAMENTO
INTERNO (CV 23)

DATA:
19/01/07

INEOS
Vinyls

TITOLO:

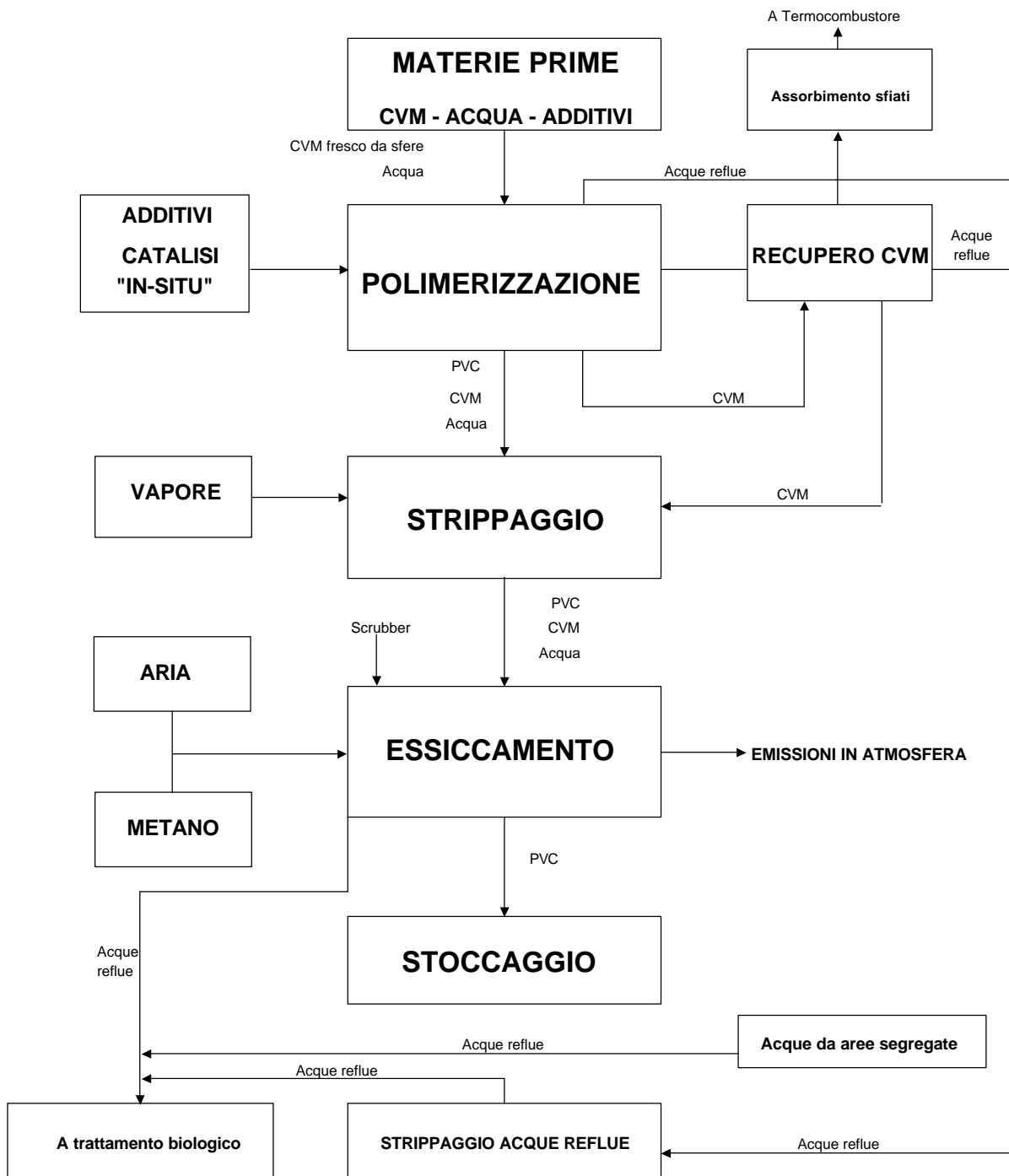
FASE I:
TERMOCOMBUSTORE SFIATI ZONA 800
SCHEMA A BLOCCHI SEMPLIFICATO

FILE: EVC2058-AIA

REPARTO CV 24: PRODUZIONE PVC

FASE 2

SCHEMA A BLOCCHI SEMPLIFICATO



TITOLO: Fase 2: Produzione PVC
 SCHEMA A BLOCCHI SEMPLIFICATO
 DATA: 26/01/07