



**A**UTORIZZAZIONE

**I**NTEGRATA

**A**MBIENTALE

**Allegato** alla “ **Scheda A** “  
della domanda di autorizzazione

**A 25**

**SCHEMI A BLOCCHI**

SCHEMA A BLOCCHI DELLA SEZIONE HYDROBON

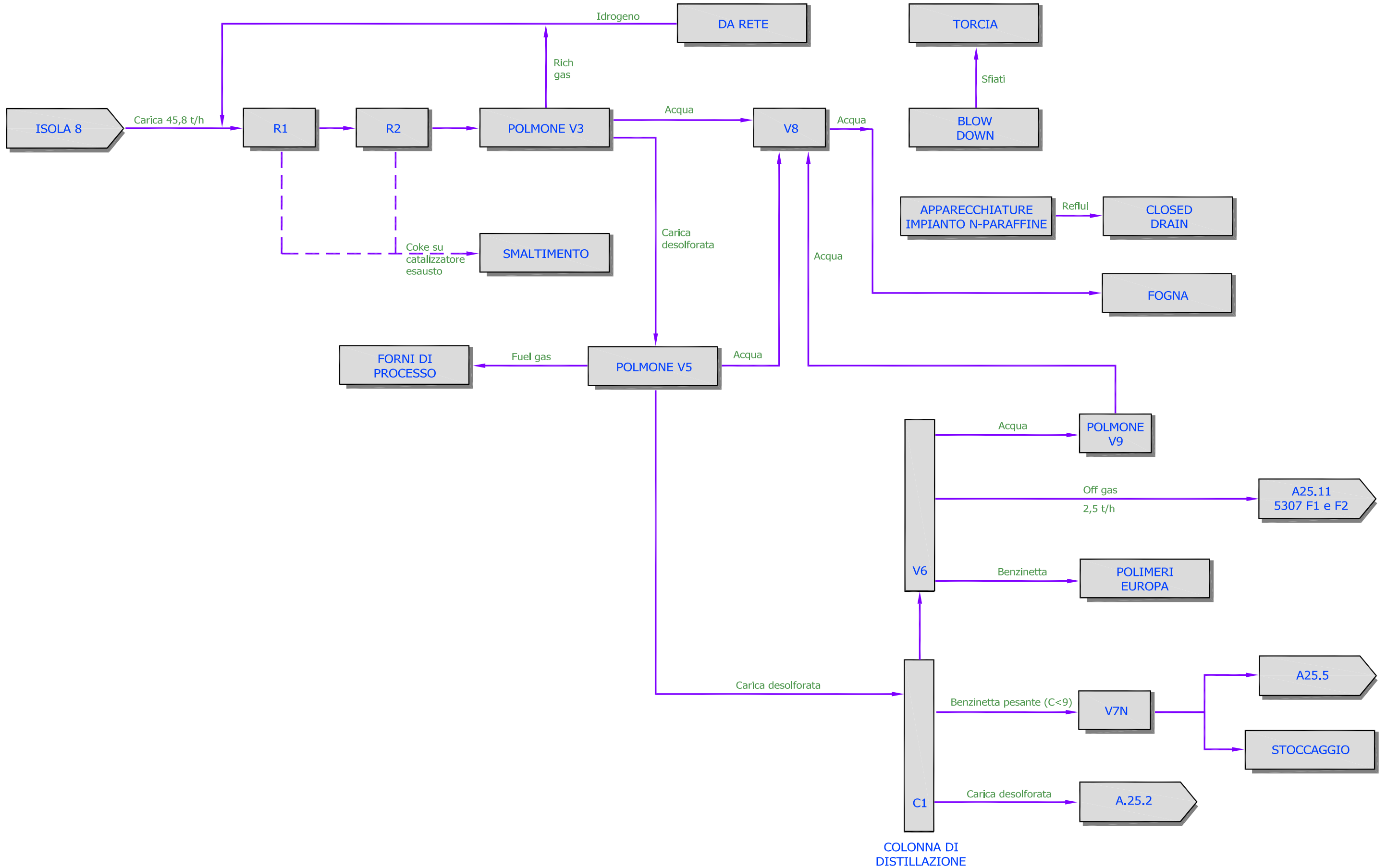
APPROVATO DA LMA

PREPARATO DA RGA

DATA Marzo 2007

REV. 0

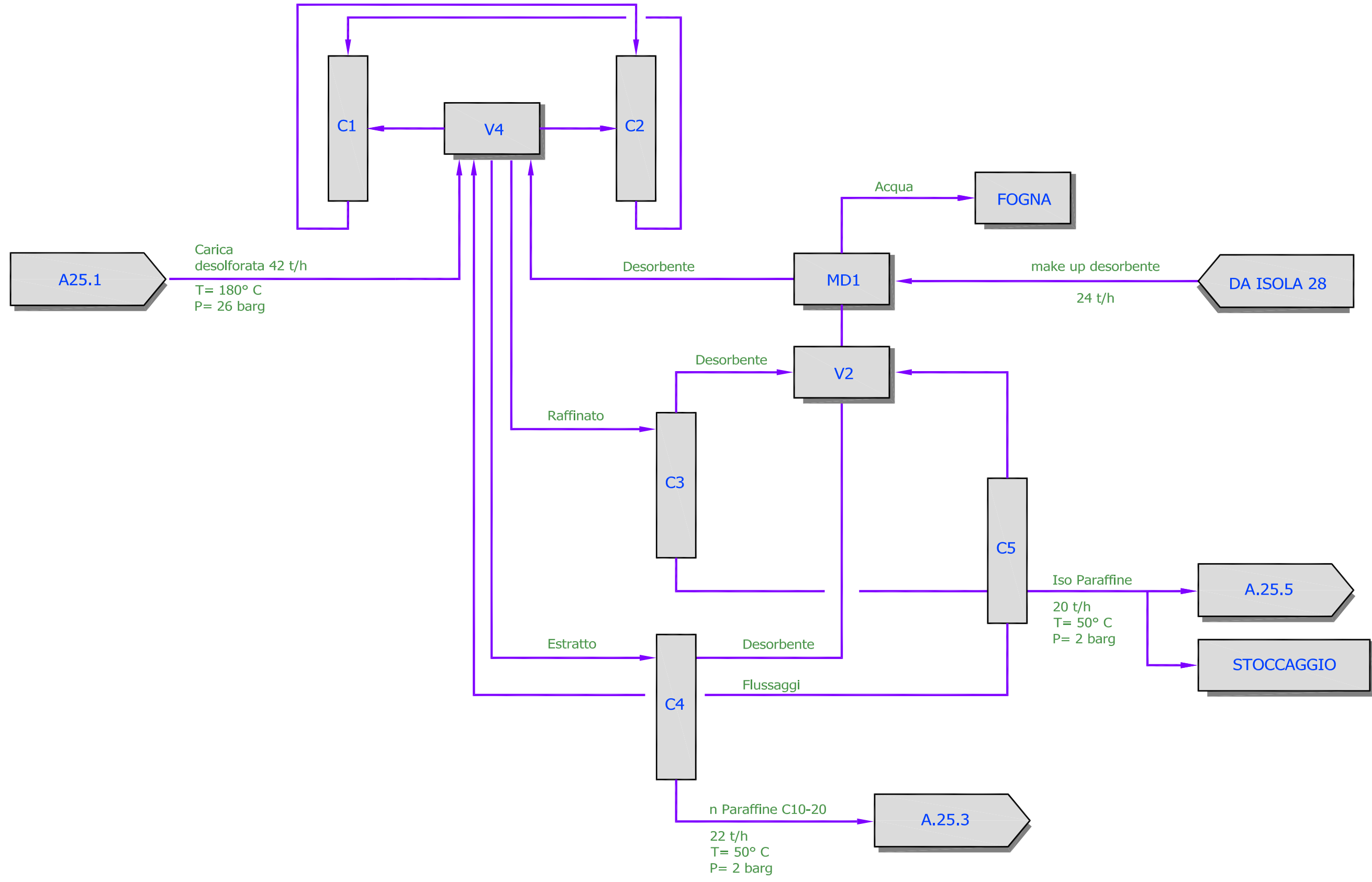
E' vietata la riproduzione di questo documento senza preventiva autorizzazione della Golder Associates / The reproduction of this document is prohibited without written permission by Golder Associates



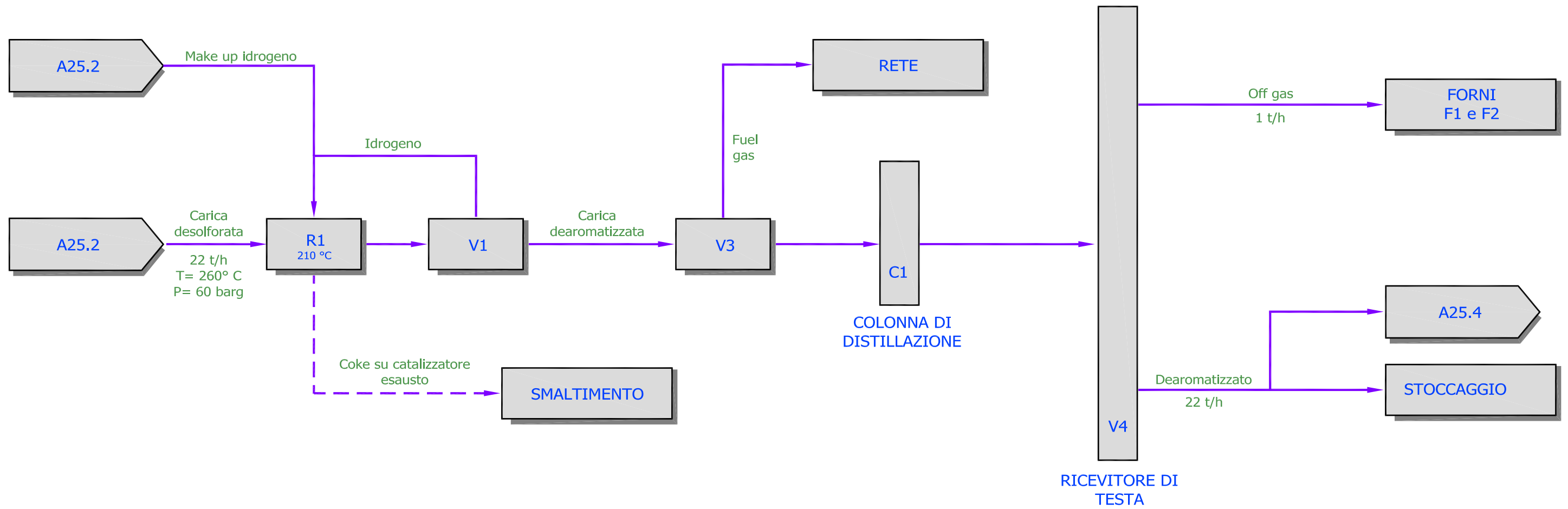
SCHEMA A BLOCCHI DELLA SEZIONE MOLEX

REV. 0 DATA Marzo 2007 PREPARATO DA RGA APPROVATO DA LMA

E' vietata la riproduzione di questo documento senza preventiva autorizzazione della Golder Associates / The reproduction of this document is prohibited without written permission by Golder Associates



## SCHEMA A BLOCCHI DELLA SEZIONE AROSAT



SCHEMA A BLOCCHI DELLA SEZIONE FRAZIONAMENTO

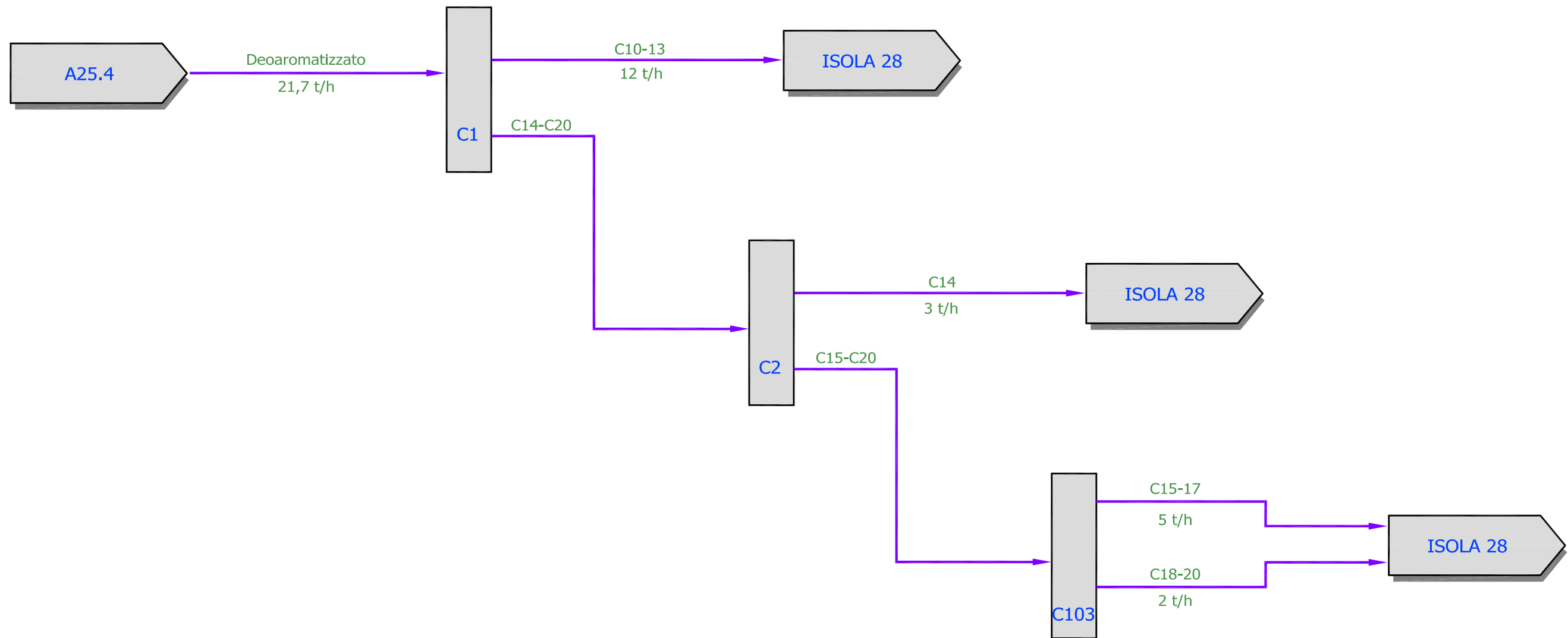
APPROVATO DA LMA

PREPARATO DA PGA

DATA Marzo 2007

REV. 0

E' vietata la riproduzione di questo documento senza preventiva autorizzazione della Golder Associates / The reproduction of this document is prohibited without written permission by Golder Associates



SCHEMA A BLOCCHI DELLA SEZIONE DH

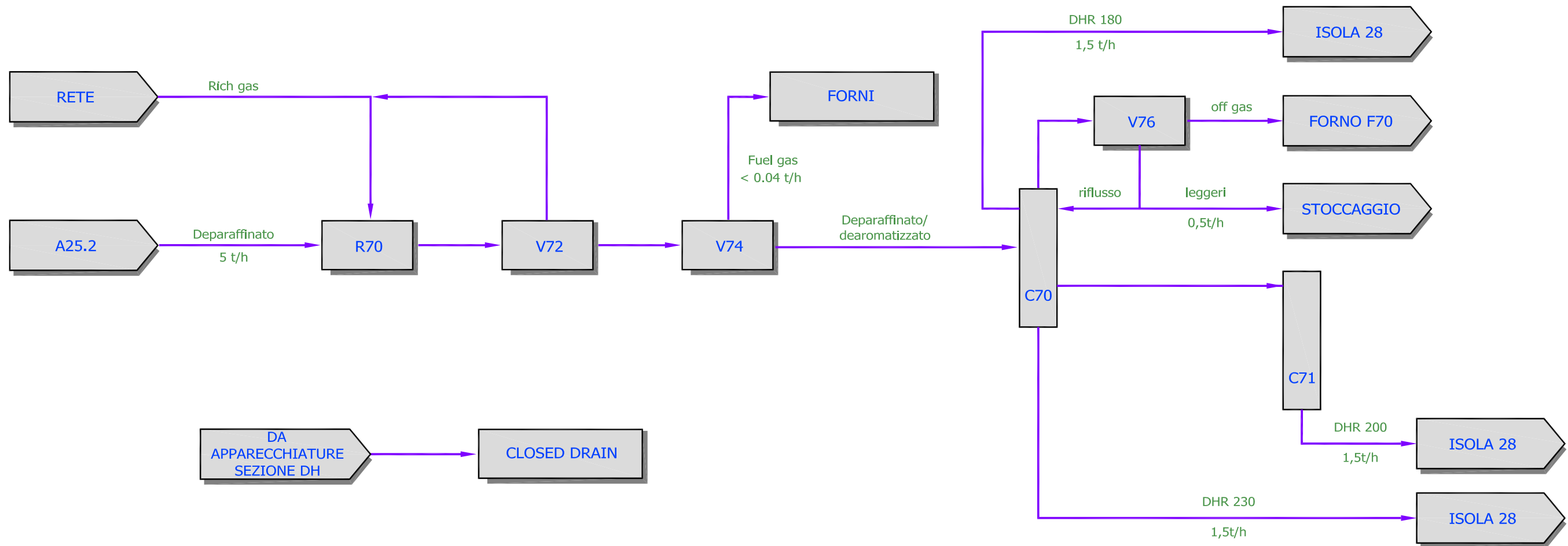
APPROVATO DA LMA

PREPARATO DA PGA

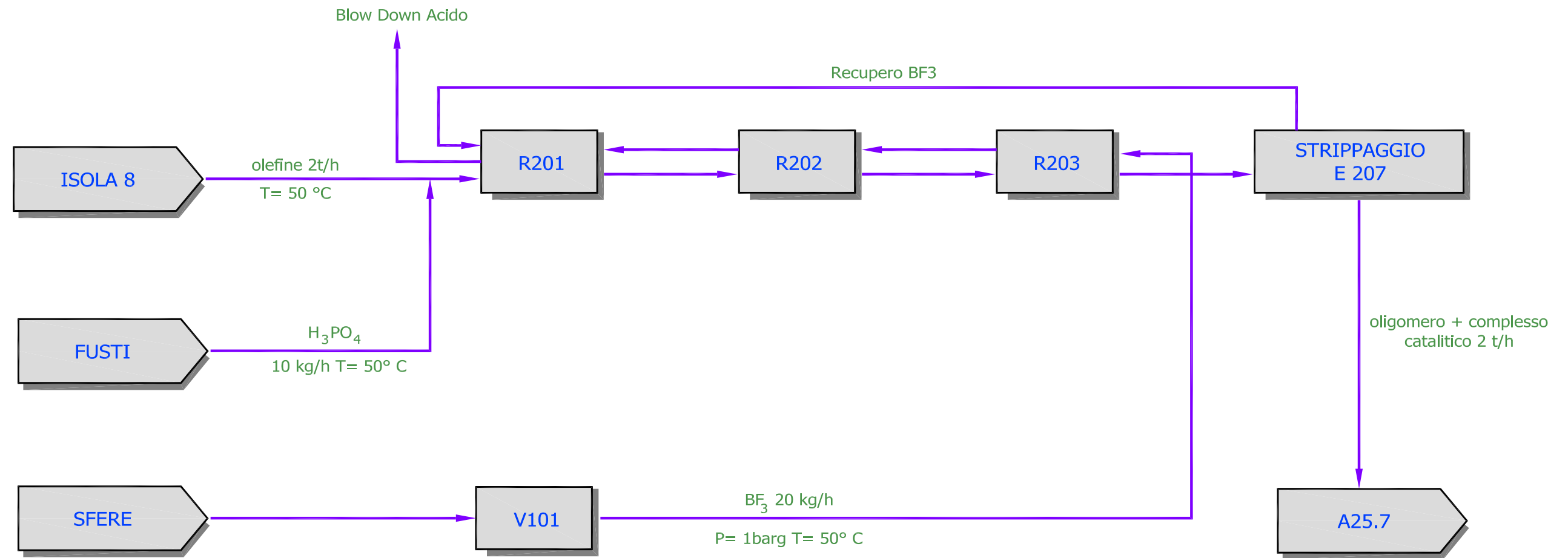
DATA Marzo 2007

REV. 0

E' vietata la riproduzione di questo documento senza preventiva autorizzazione della Golder Associates / The reproduction of this document is prohibited without written permission by Golder Associates



SCHEMA A BLOCCHI DELLA SEZIONE REAZIONE



APPROVATO DA LMA

PREPARATO DA PGA

DATA Marzo 2007

REV. 0

E' vietata la riproduzione di questo documento senza preventiva autorizzazione della Golder Associates / The reproduction of this document is prohibited without written permission by Golder Associates

### SCHEMA A BLOCCHI DELLA SEZIONE NEUTRALIZZAZIONE - LAVAGGIO

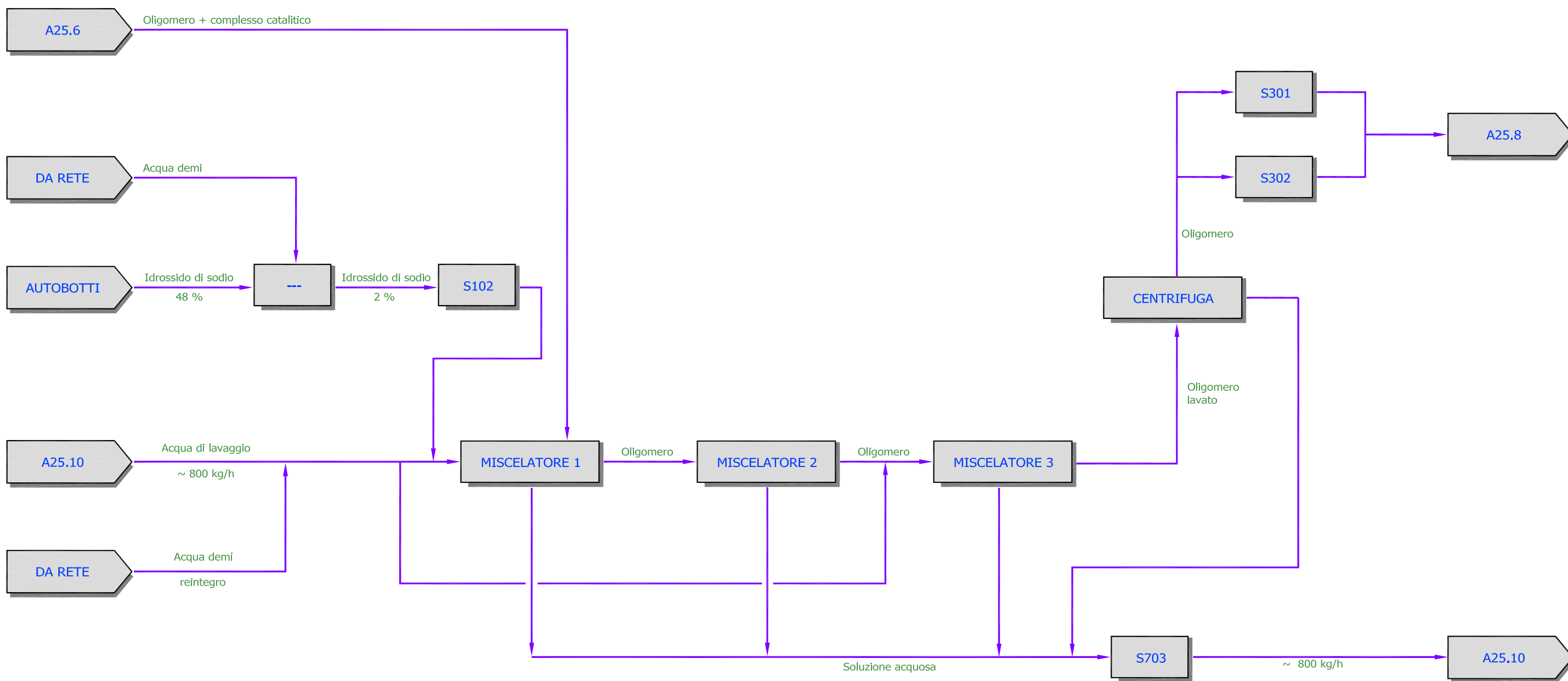
APPROVATO DA LMA

PREPARATO DA PGA

DATA Marzo 2007

REV. 0

E' vietata la riproduzione di questo documento senza preventiva autorizzazione della Golder Associates / The reproduction of this document is prohibited without written permission by Golder Associates

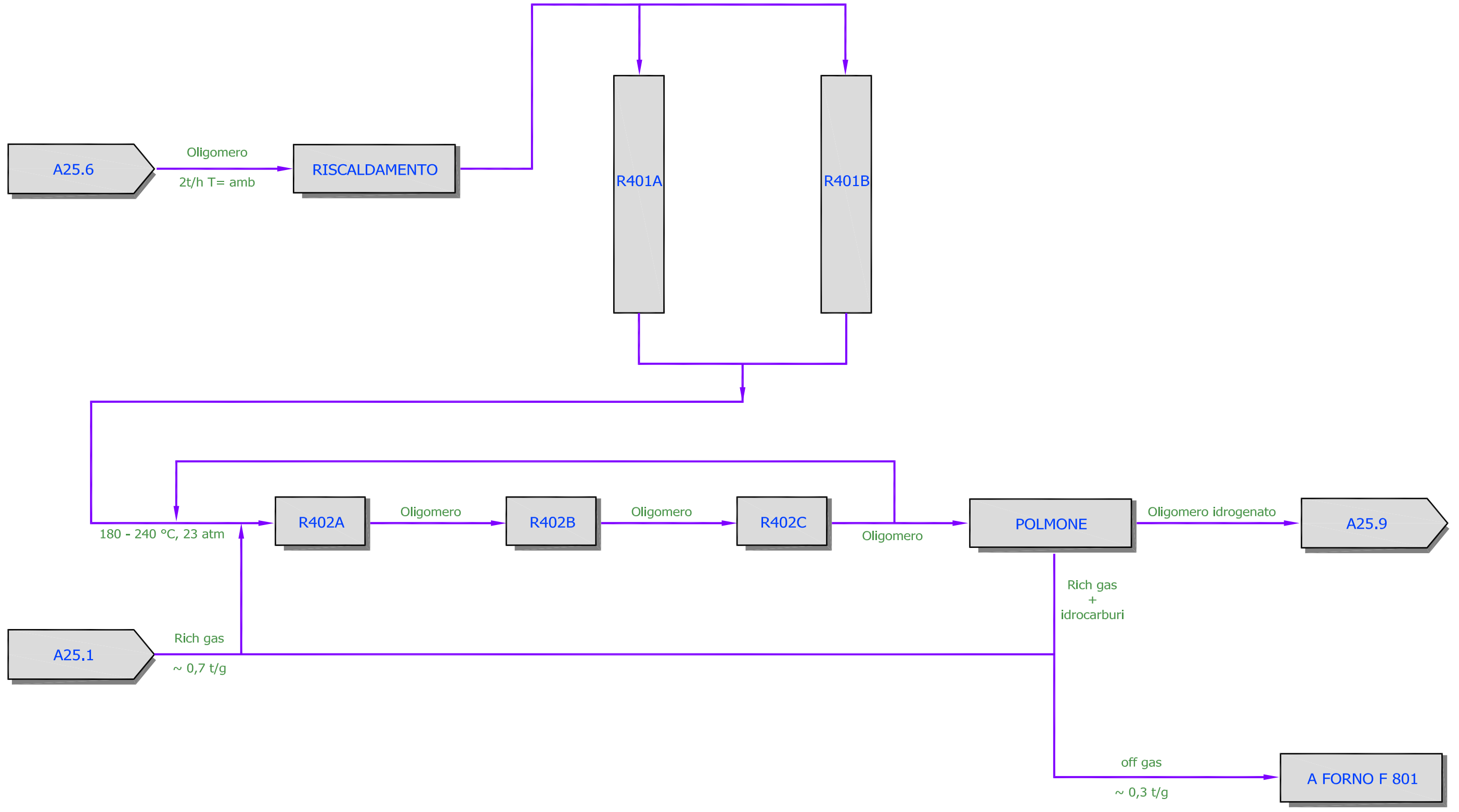




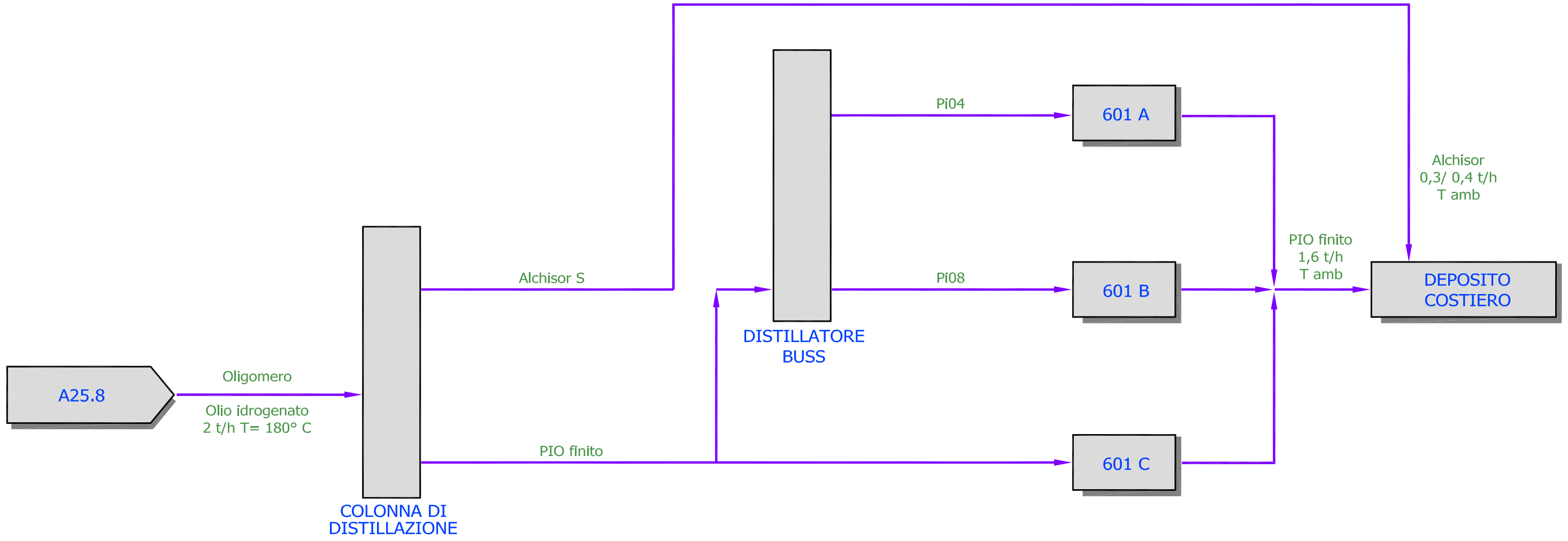
SCHEMA A BLOCCHI DELLA SEZIONE IDROGENAZIONE

REV. 0 DATA Marzo 2007 PREPARATO DA PGA APPROVATO DA LMA

E' vietata la riproduzione di questo documento senza preventiva autorizzazione della Golder Associates / The reproduction of this document is prohibited without written permission by Golder Associates



SCHEMA A BLOCCHI DELLA SEZIONE DISTILLAZIONE



SCHEMA A BLOCCHI DELLA SEZIONE  
TRATTAMENTO ACQUE REFLUE

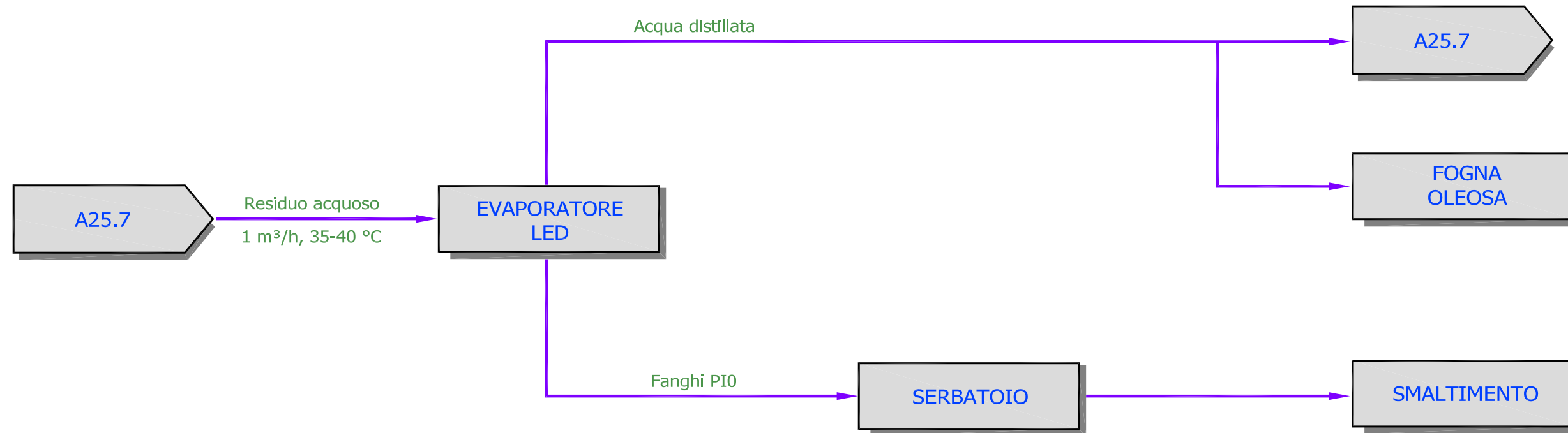
APPROVATO DA LMA

PREPARATO DA PGA

DATA Marzo 2007

REV. 0

E' vietata la riproduzione di questo documento senza preventiva autorizzazione della Golder Associates / The reproduction of this document is prohibited without written permission by Golder Associates



APPROVATO DA LMA

PREPARATO DA PCA

DATA Marzo 2007

REV. 0

E' vietata la riproduzione di questo documento senza preventiva autorizzazione della Golder Associates / The reproduction of this document is prohibited without written permission by Golder Associates

